

"MASSIVE PROJECT" SRL

PROIECT DE EXECUTIE

07/02-23-SAC

**AMENAJARE SCUAR, SKATE-PARK, PARCARE AUTO (STR.M.FRUNZE-
STR-LA A.PUSKIN). DRUM DIN BETONASFALTIC
(STR.M.FRUNZE- TARAS SEVCENCO),
DIN OR.SINGEREI.**

BENEFICIAR: PRIMARIA OR. SINGEREI

CHISINAU 2023

Evidența seturilor de baza a desenelor

Marcarea	Denumirea	Nota
-PG	Plan general	
-OLC	Organizarea lucrărilor de construcție	
-SAC	Soluții arhitecturale	

Date generale.

- Proiectul de execuție marca SA este executat pe baza temei arhitecturale și certificat de urbanism Nr.04 din 16.01.2023, Primaria or. Singerei.
- În proiect se respecta următoarele condiții normative:
 presiunea vantului - 30kg/m²;
 sarcina provenită de zăpadă - 50 kg/m²;
 temperatura de calcul a mediului ambiant -16°C;
- Seismicitatea regiunii de construcție - 7 grade
- Seismicitatea terenului de amplasare - 8 grade
- Seismicitatea de calcul a construcției - 8 grade
- Proiectul include reparație asfalt vechi, proiectarea unui nou drum de acces, amenajarea scuarului, zone de odihnă, mini skate-park, teren de joacă, teren sportiv, teren de joacă pentru Sah.
 Teren de joacă- compozit din liant poliuretanic.
 Teren sportiv- compozit din liant poliuretanic.
 Skate park- Topping (strat de consolidare).

Lista faze lor determinate a lucrărilor de construcție la care se vor întocmi procese verbale de verificare cu participarea proiectantului și reprezentantului ISC (formular cod C-2-002, CPA.08.01-96) :

- Terenul de fundație.
- Fundația elementelor.
- Drenaj.

Proiectul este elaborat în conformitate cu standardele și prevederile actelor legislative și normative în vigoare, și asigură realizarea și menținerea pe întreaga durată de existență a construcțiilor a următoarelor exigențe esențiale: A; B; C; D; E; F; G conform legii Nr.721-XIII din 2.02.96.

Arhitect-șef proiect
Constructor-șef

Sava I.
Cebotari V.



Evidența desenelor de execuție a setului de baza

Nr.pl.	Denumirea	Nota
1	Date generale	
2	Plan al skatepark-ului	
3	Plan al skatepark detaliat	
4	Elemente de skate park. Secțiune 1-1	
5	Elemente de skate park. Secțiune 3-3, 5-5	
6	Elemente de construcție poz.1, 3, 6	
7	Element de construcție poz.5. Specificație	
8	Element de construcție poz.2, 7. Specificație	
9	Element de construcție poz.8. Specificație	
10	Specificația elementelor de inox al îngrădirelor 1-1-7. Tablou de joacă pentru Sah.	
11	Volume de terenuri pentru copii și sport	

Indici tehnic - economic de baza

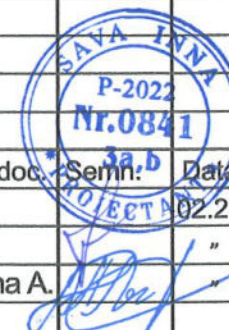
Nr	Denumirea	Un. de mas.	Cantitatea	Nota
1	Aria terenului	ha	0,8659	
2	Aria construcției skate	m ²	730,00	
3	Aria construcției terenuri de joacă și sport	m ²	540,00	

Verificator de proiecte 049
ION PASCAL
Domeniile: A.1,2.3.4
Nr. de înregistrare
Valabilă până la 12.05.2026

Certificat de urbanism Nr.04 din 16.01.2023
Certificat AȘP nr.0841 din 18.05.2022

Beneficiar- Primaria or. Singerei

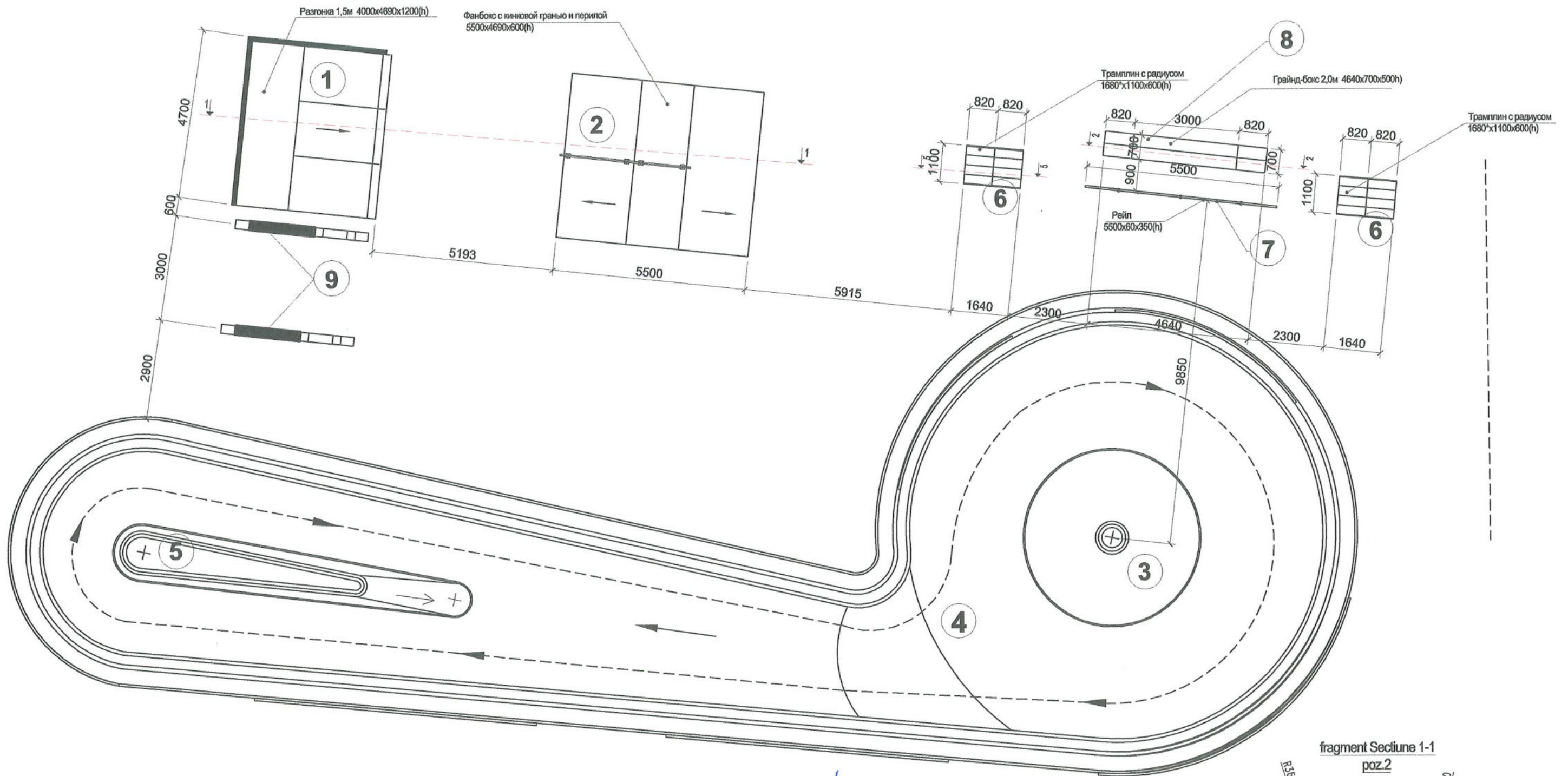
Sch.	Cant.	Foaia	N doc.	Semn.	Data	07/02-23-SAC		
						Amenajare scuar, skate-park, parcare auto (str.M.Frunze-str-la A.Puskin). Drum din betonasfaltic (str.M.Frunze- Taras Sevcenco), din or.Singerei.		
						Etapa	Planșa	Planșe
AȘP		Sava I.			18.05.2022	PE	1	
Elaborat		Gorșenina A.						
						Date generale		"Massive Project" SRL



Schimb nr. invent.

Semnatura si data

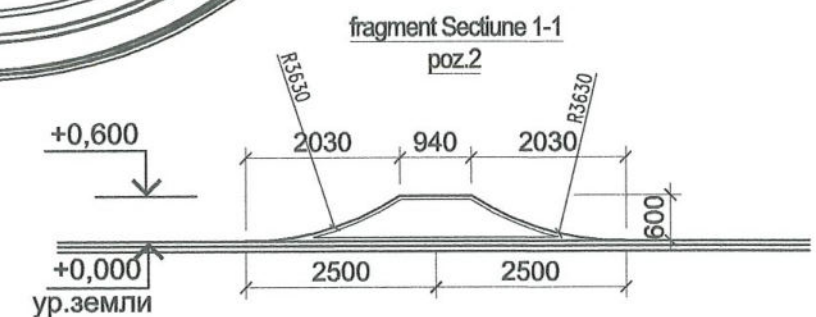
Nr.invent.autent.



Экспликация элементов скейт-парка

№ по ГП	Наименование	Примечание
1	Разгонка 1,5м 4000x4700x600(h)	1
2	Фанбокс с кинковой гранью и перилой 5500x4700x600(h)	1
3	Радиусная пирамида 5000x600(h)	1
4	Полосы для непрерывного катания	1
5	Радиусная пирамида 10370x1650x600(h)	1
6	Трамплин с радиусом 1640x1100x600(h)	1
7	Рейл 5500x60x350(h)	1
8	Грайнд-бокс 2,0м 4640x700x500(h)	1
9	Металлическая скамья с разгонкой 11400x230x350(h)	2

Verificator de proiecte 049
ION PASCAL
 Domeniile: A.1,2.3.4
 Nr. de inregistrare _____
 Valabilă până la 12.05.2026

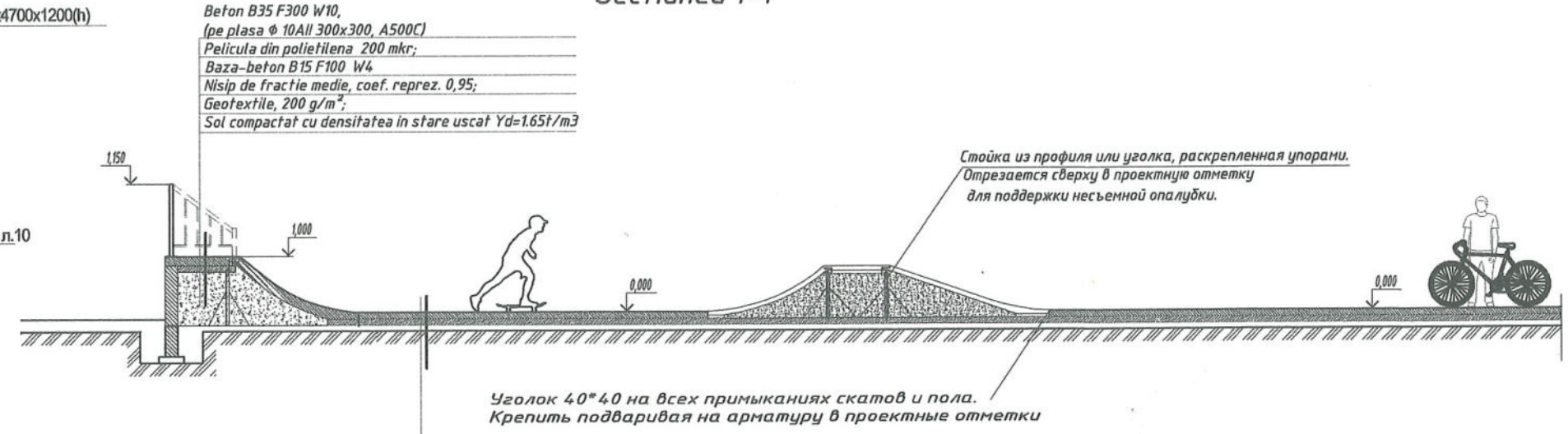
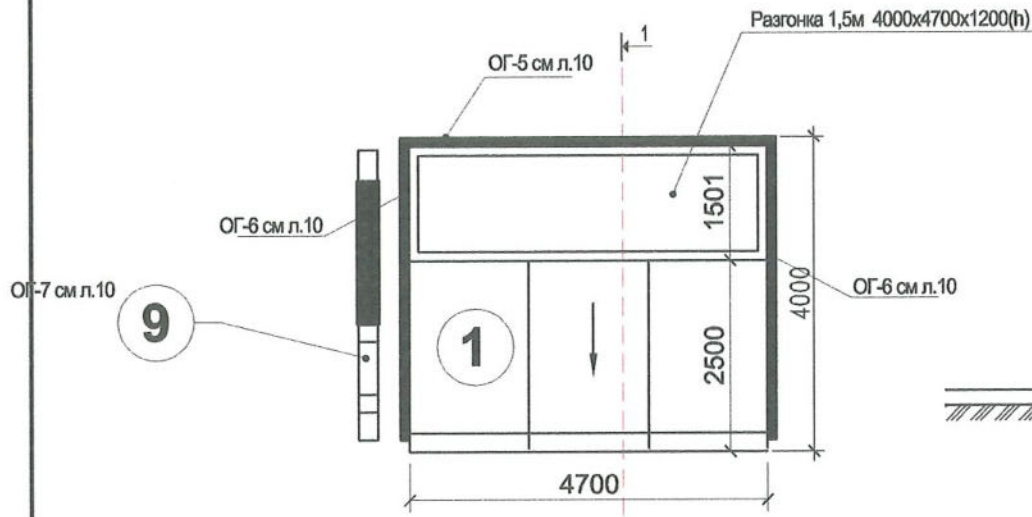


Sch.	Cant.	Foia	N doc.	Semn.	Data
ASP		Sava I.			02.23
Elaborat		Gorşenina A.			

07/02-23-SAC			
Amenajare scuar, skate-park, parcare auto (str.M.Frunze-str-la A.Puskin). Drum din betonasfaltic (str.M.Frunze- Taras Sevcenco), din or.Singerei.			
	Etapa	Planşa	Planşe
	PE	2	
Plan al skatepark-ului			"Massive Project" SRL

Nr.invent.autent.
 Semnatura si data
 Schimb nr. invent.

Sectiunea 1-1



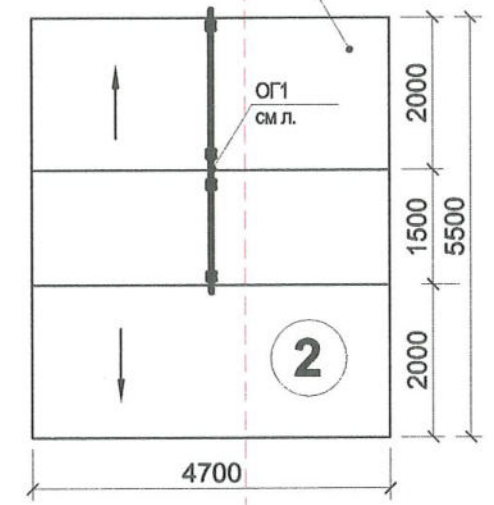
Beton B35 F300 W10,
 (pe plasa ϕ 10AII 300x300, A500C)
 Pelicula din polietilena 200 mkr;
 Baza-beton B15 F100 W4
 Nisip de fractie medie, coef. reprez. 0,95;
 Geotextile, 200 g/m²;
 Sol compactat cu densitatea in stare uscat Yd=1.65t/m³

Стойка из профиля или уголка, раскрепленная упорами.
 Отрезается сверху в проектную отметку
 для поддержки несъемной опалубки.

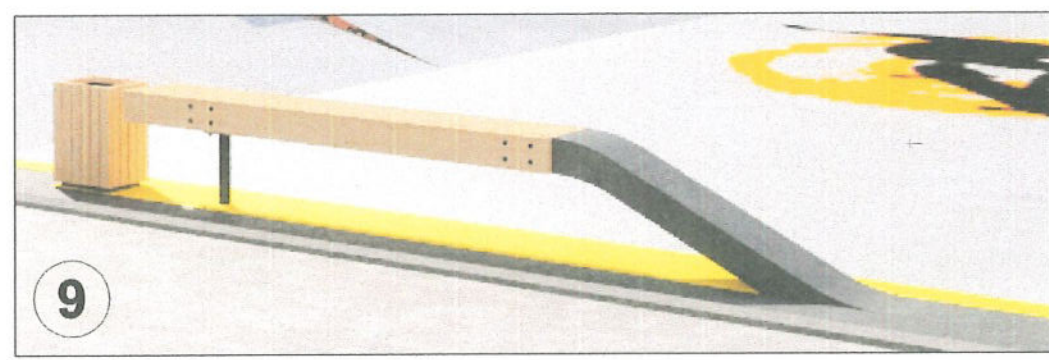
Уголок 40*40 на всех примыканиях скатов и пола.
 Крепить подваривая на арматуру в проектные отметки

- Topping (strat de consolidare) - 3mm
- Beton elicopterizat C30 pe plasa ϕ 10AII 150x150, ГОСТ 5781-82*- 150mm
- Pelicula din polietilena - 100mm
- Petris (fractia 5-20mm) - 50mm
- Petris (fractia 20-40mm) - 100mm
- Sol compactat cu densitatea in stare uscat Yd=1.65t/m³

Фанбокс с кинковой гранью и перилой
 5500x4690x600(h)

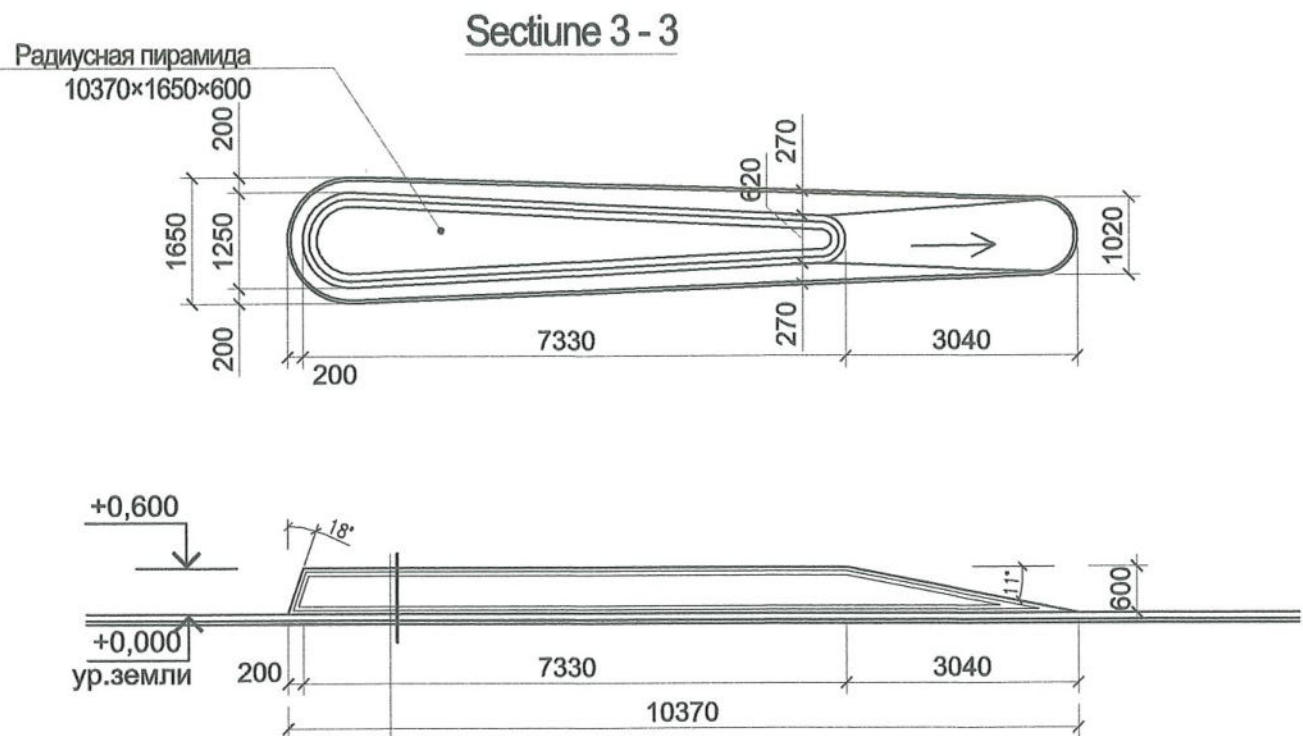


Verificator de proiecte 049
 ION PASCAL
 Domeniile: A.1,2.3.4
 Nr. de inregistrare _____
 Valabilă până la 12.05.2026

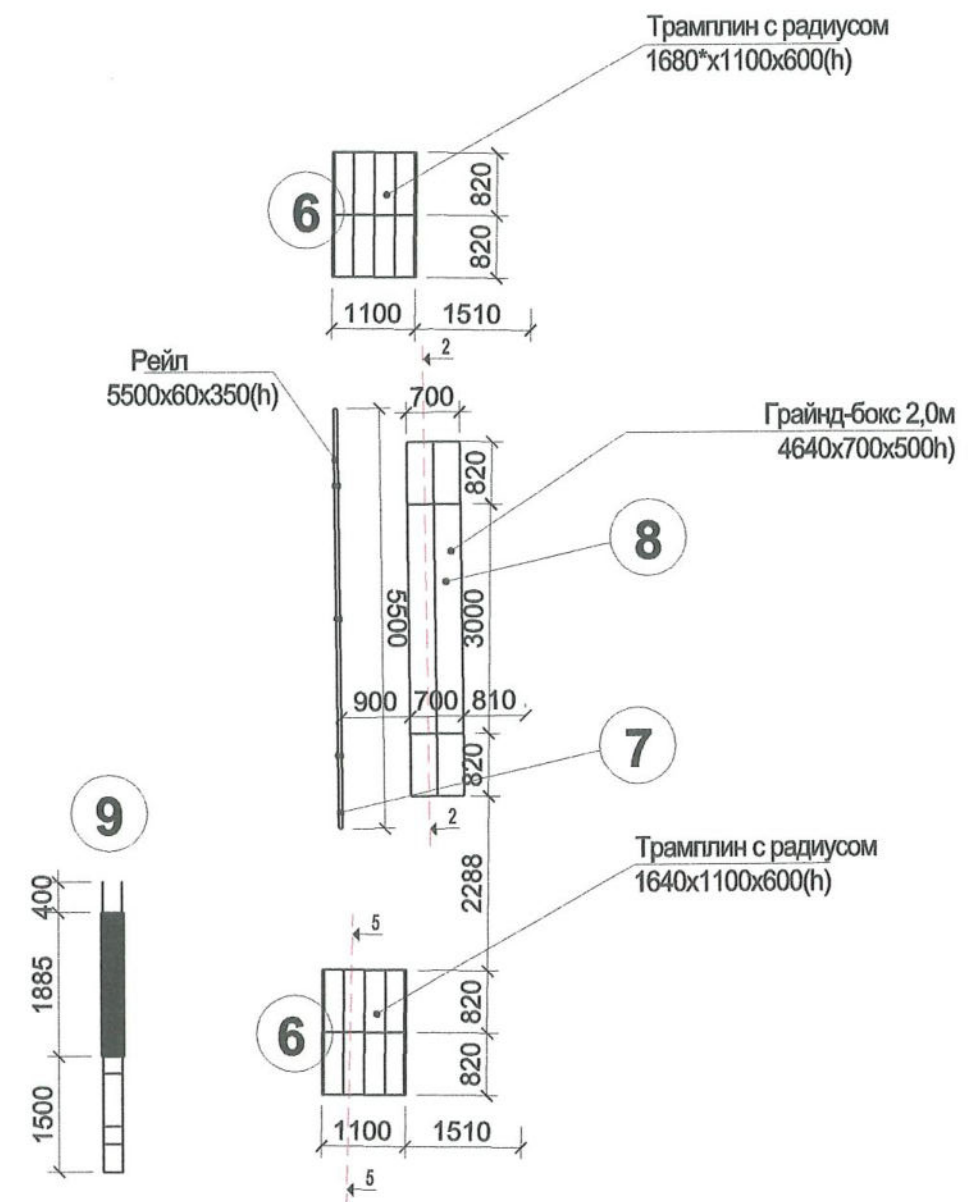
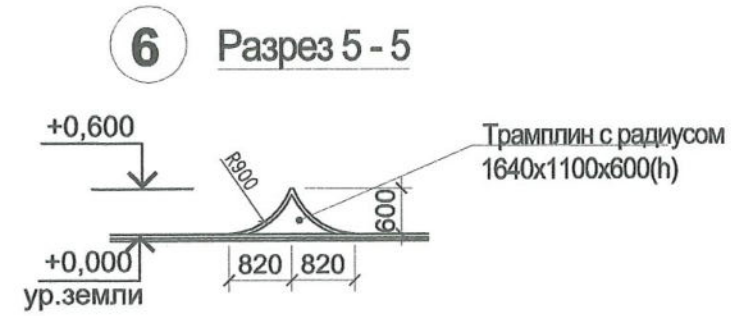


					07/02-23-SAC			
					Amenajare scuar, skate-park, parcare auto (str.M.Frunze-str-Ia A.Puskin). Drum din betonasfaltic (str.M.Frunze- Taras Sevcenco), din or.Singerei.			
Sch.	Cant.	Foai	N doc.	Semn.	Data	Etapa	Planşa	Planşe
ASP		Sava I.			02.23	PE	4	
Elaborat		Gorşenina A.						
					Elemente de skate park. Secţiune 1-1		"Massive Project" SRL	

Nr.invent.autent. Semnatura si data Schimb nr. invent.



- Topping (strat de consolidare) - 3mm
- Beton elicopterizat C30 pe plasa Ø 10AlI 150x150, ГОСТ 5781-82* - 150mm
- Película din polietilena - 100mm
- Petris (fractia 5-20mm) - 50mm
- Petris (fractia 20-40mm) - 100mm
- Sol compactat cu densitatea in stare uscat Yd=1.65t/m3



Verificator de proiecte 049
ION PASCAL
 Domeniile: A.1,2.3.4
 Nr. de inregistrare _____
 Valabila pină la 12.05.2026



					07/02-23-SAC			
					Amenajare scuar, skate-park, parcare auto (str.M.Frunze-str-Ia A.Puskin). Drum din betonasfaltic (str.M.Frunze- Taras Sevcenco), din or.Singerei.			
Sch.	Cant.	Foia	N doc.	Semn.	Data	Etapa	Planşa	Planşe
					02.23			
ASP		Sava I.			"	PE	5	
Elaborat		Gorşenina A.			"			
					Elemente de skate park. Secţiune 3-3, 5-5		"Massive Project" SRL	

Nr.invent.autent.
 Semnatura si data
 Schimb nr. invent.

1

Деталь из стали 4 мм, вырезанная на лазере. Устанавливается на опорную стенку

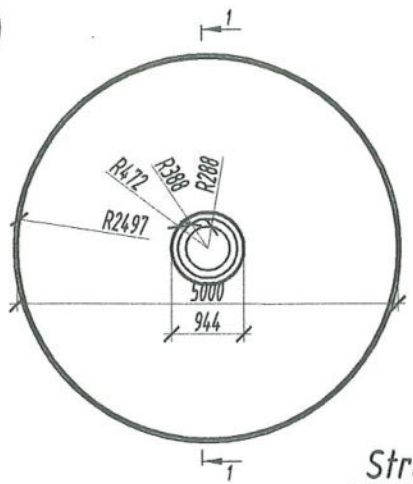


Подпорная стенка
Стойка из профиля или уголка, раскрепленная упорами. Отрезается сверху в проектную отметку для поддержки несъемной опалубки.

Уголок 40° 40 на всех примыканиях скатов и пола. Крепить подбивая на арматуру в проектные отметки

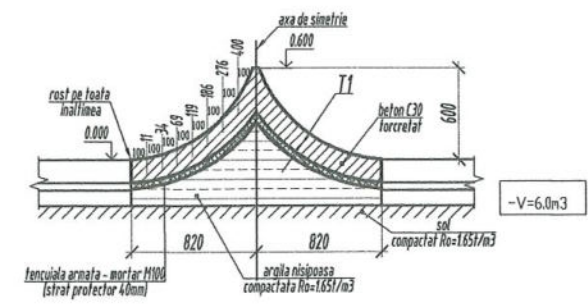
3

Poz 3 din comp. SA; S1:100



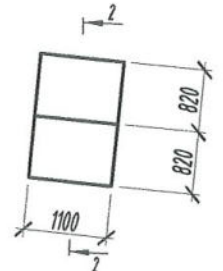
Strat T1; S1:15

Sect. 2-2; S1:40



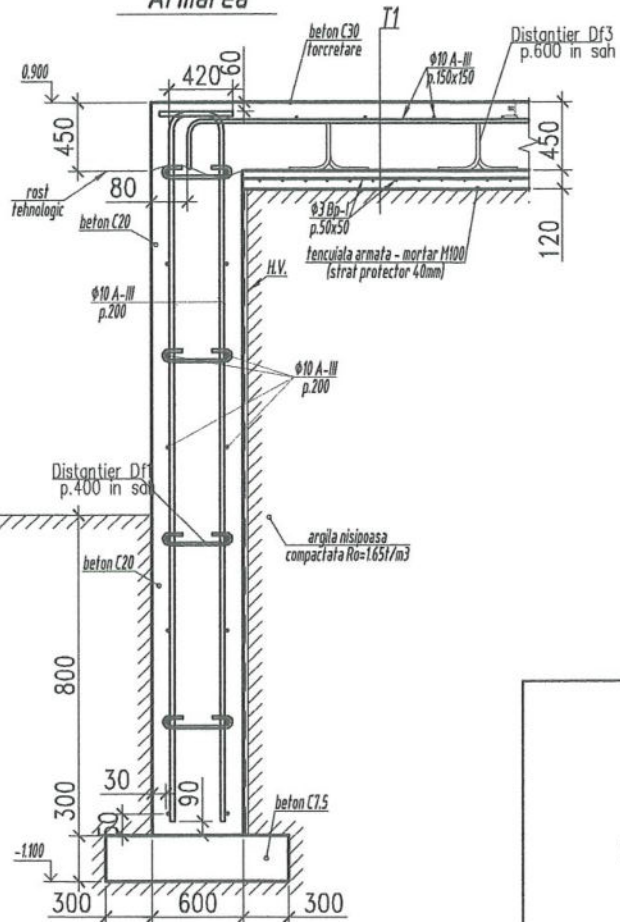
Poz 6 din comp. SA; S1:100

6

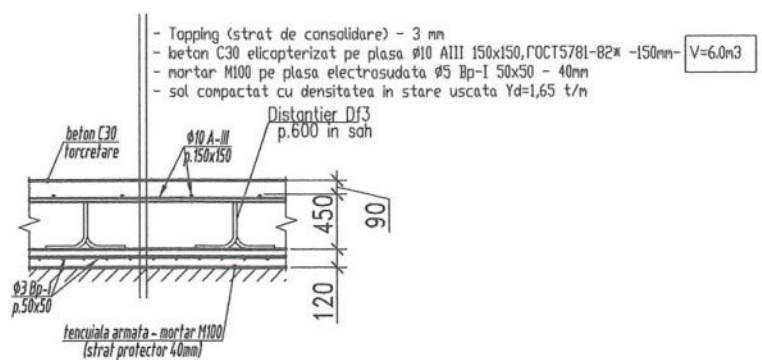


Sect. d-d; S1:15

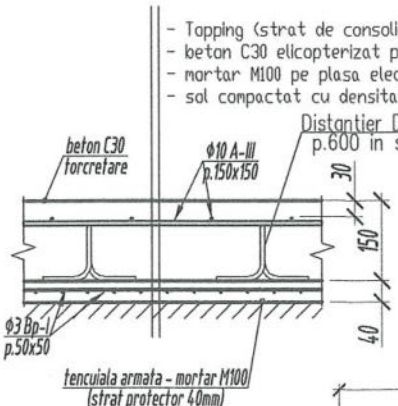
Armarea



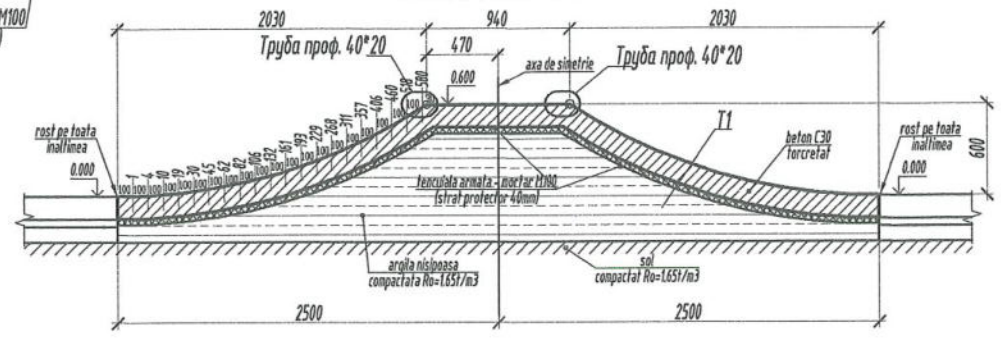
Strat T1; S1:15



- Topping (strat de consolidare) - 3 mm
- beton C30 elicoperizat pe plasa Ø10 AIII 150x150, ГОСТ 5781-82* -150mm
- mortar M100 pe plasa electrosudata Ø5 Bp-I 50x50 - 40mm
- sol compactat cu densitatea in stare uscata Yd=1,65 t/m³



Sect. 1-1; S1:40



Марка конструкции	Изделия арматурные				
	Арматура класса				Всего
	A-III		Bp-I		
	ГОСТ 5781-82*		ГОСТ 5781-82*		
Ø10	Итого	Ø3	Итого		
poz.1 si 3	235.5	235.5	24.2	24.2	259.7

Поз	Обозначение	Наименование	Кол	Масса ед, кг	Примечание
		Стержни			
1	ГОСТ 5727-80*	Ø3 Bp-I L=464.6 m		0.05	24.2
2	ГОСТ 5781-82*	Ø10 A-III L=381.7 m		0.62	235.5

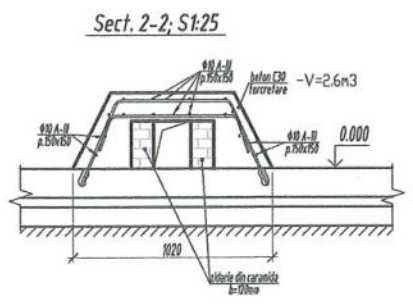
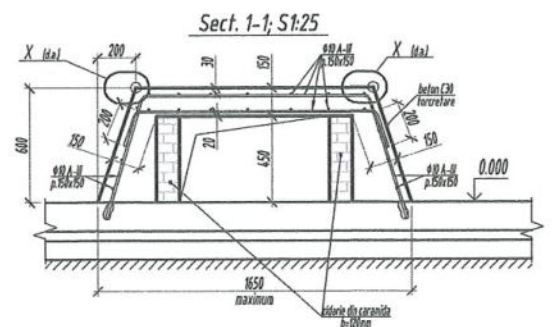
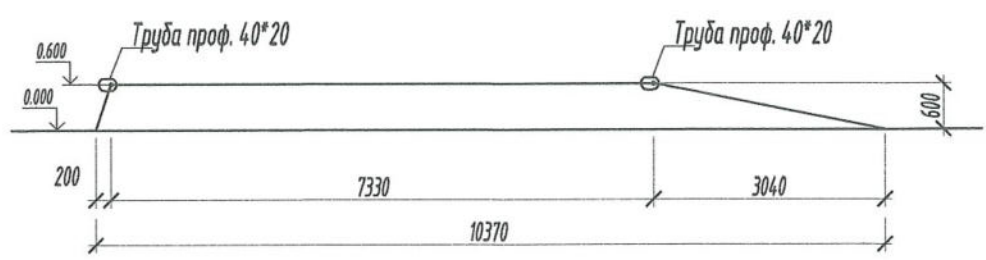
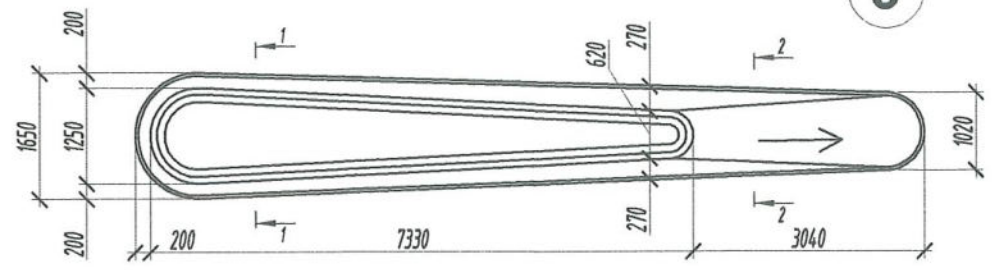


07/02-23-SAC						
Amenajare scuar, skate-park, parcare auto (str.M.Frunze-str-la A.Puskin). Drum din betonasfaltic (str.M.Frunze- Taras Sevcenco), din or.Singerei.						
Sch.Cant.	Foiaia N doc.	Semn.	Data			
AŞP	Sava I.		02.23			
IŞP	Cebotari V.					
Elaborat	Goşenina A.					
Elemente de constructie 1, 3, 6				Etapa	Planşa	Planşe
				PE	6	
				"Massive Project" SRL		

Nr.invent.autent.
Semnatura si data
Schimb nr. invent.

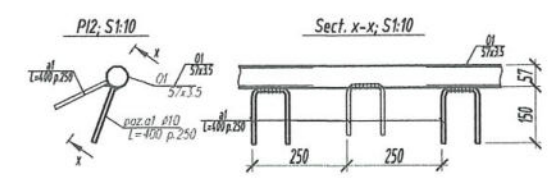
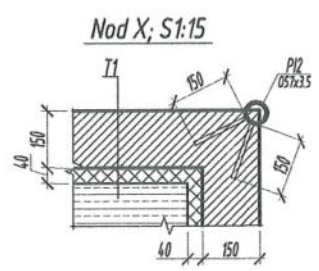
Poz 5 din comp. SA; S1:100

5



Поз	Обозначение	Наименование	Кол	Масса ед, кг	Примечание
		Стержни			
1	ГОСТ 5781-82*	Ø10A-III L=456.5 m		0.62	281.7

Марка конструкции	Изделия арматурные		
	Арматура класса		Всего
	A-III		
	ГОСТ 5781-82*		
Ø10	Итого		
poz.5	281.7	281.7	281.7



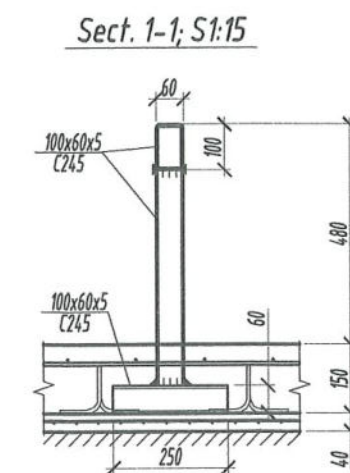
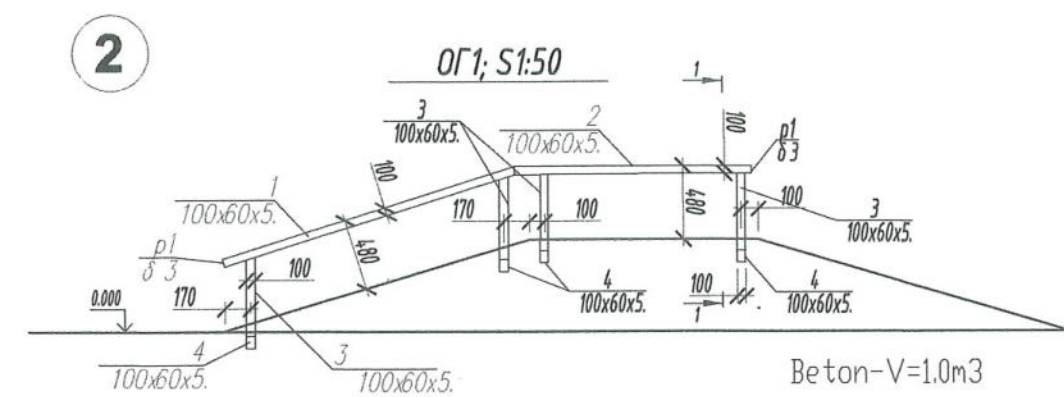
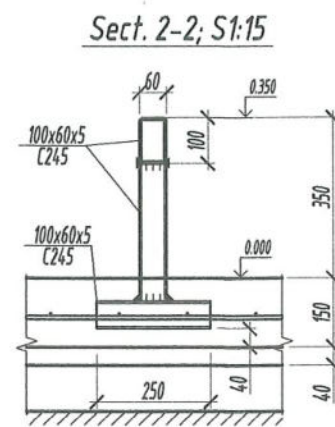
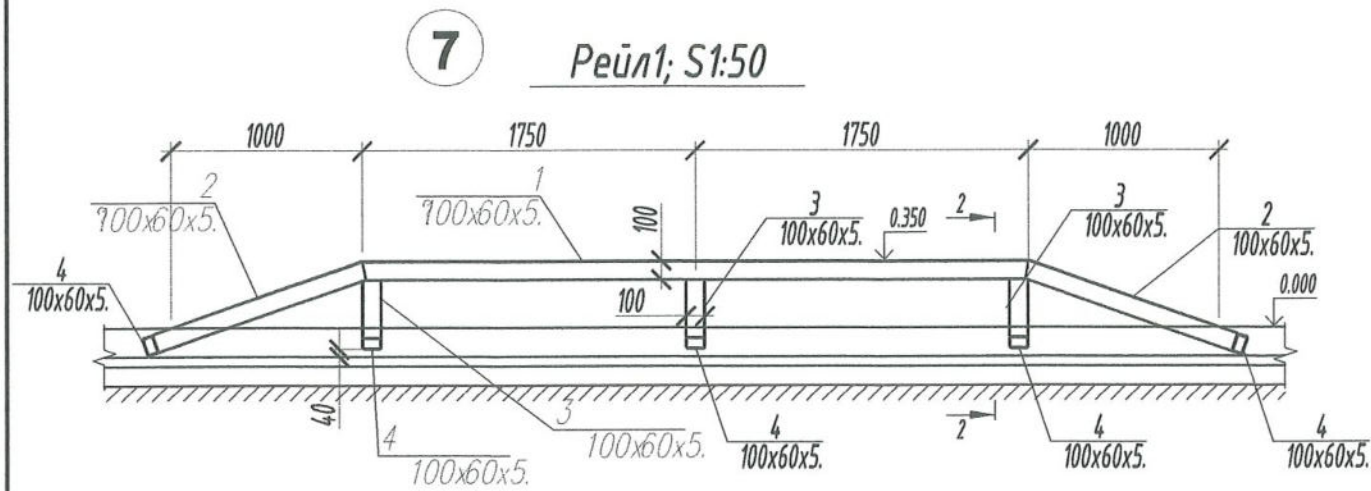
Piesa Inglobata PI2

Poz.	Notarea	Denumirea	Can.	Nota
		Skatepark	1	74,5 kg
		Piese		
a1		Ø10 A-I ГОСТ 5781-82* L=400	60	0,246 kg
01	C245	57x3.5 ГОСТ 10704-91 L=32000	1	184,8 kg

Nr.invent.autent. Schimb nr. invent. Semnatura si data



Sch.	Cant.	Foiaia N doc.	Semn.	Data	07/02-23-SAC		
ASP	Sava I.			02.23	Amenajare scuar, skate-park, parcare auto (str.M.Frunze-str-la A.Puskin). Drum din betonasfaltic (str.M.Frunze- Taras Sevcenco), din or.Singerei.		
ASP	Cebotari Y.				Etapa	Planşa	Planşe
Elaborat	Gorşenina A.				PE	7	
Element de constructie poz.5. Specificatie					"Massive Project" SRL		



Specificatia elementelor

Poz.	Notarea	Denumirea	Can.	Nota
		Reul	1	89,8 kg
		Piese		
1	C245 100x60x5.	ГОСТ 30245-2003 L=3500	1	39,445 kg
2	C245 100x60x5.	ГОСТ 30245-2003 L=1161	2	13,084 kg
3	C245 100x60x5.	ГОСТ 30245-2003 L=300	3	3,381 kg
4	C245 100x60x5.	ГОСТ 30245-2003 L=250	5	2,818 kg

Specificatia elementelor

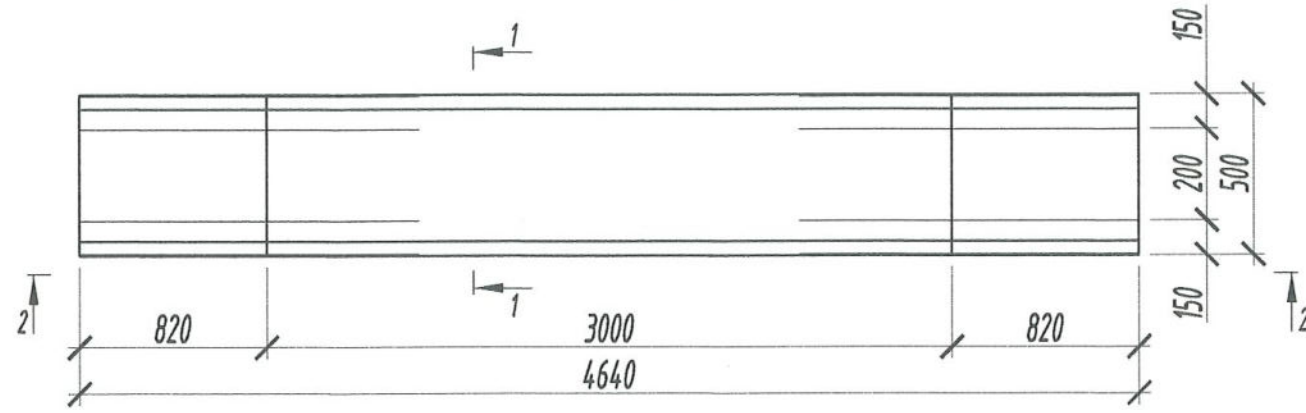
Poz.	Notarea	Denumirea	Can.	Nota
		OF1	1	78,9 kg
		Piese		
1	C245 100x60x5.	ГОСТ 30245-2003 L=2014	1	22,698 kg
2	C245 100x60x5.	ГОСТ 30245-2003 L=1559	1	17,57 kg
3	C245 100x60x5.	ГОСТ 30245-2003 L=600	4	6,762 kg
4	C245 100x60x5.	ГОСТ 30245-2003 L=250	4	2,818 kg
p1	C245	-3x60 ГОСТ 103-76 L=100	2	0,141 kg



Sch.	Cant.	Foia	N doc.	Semn.	Data	07/02-23-SAC			
						Amenajare scuar, skate-park, parcare auto (str.M.Frunze-str-la A.Puskin). Drum din betonasfaltic (str.M.Frunze- Taras Sevcenco), din or.Singerei.			
					02.23		Etapa	Planşa	Planşe
ASP		Sava I.				PE	8		
IŞP		Cebotari V.				Element de constructie poz.2,7. Specificatie			
Elaborat		Goşenina A.				"Massive Project" SRL			

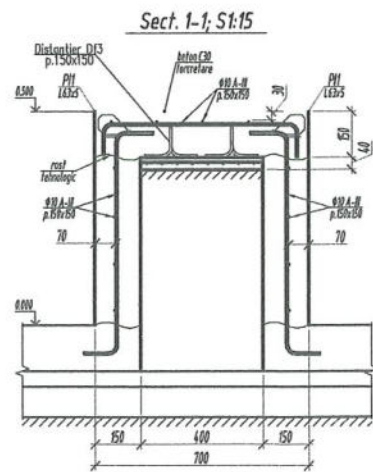
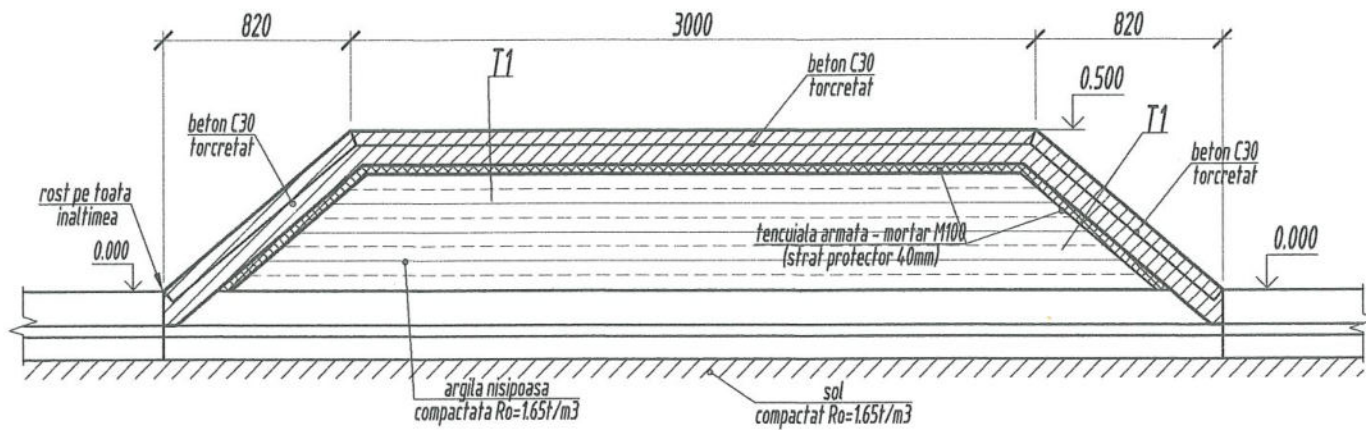
Nr.invent.autent. Semnatura si data Schimb nr. invent.

Граинд-бок; S1:50

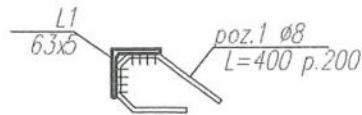


Sect. 2-2; S1:50

Beton-V=1.0m3




PI1; S1:10



Piesa Inglobata PI1

Poz.	Notarea	Denumirea	Can.	Nota
			1	
		Piese		
1		ø8 A-III ГОСТ 5781-82* L=400	50	0,158 kg
L1	C245	63x5 ГОСТ 8509-93 L=10000	1	48,1 kg

Поз	Обозначение	Наименование	Кол	Масса ед, кг	Примечание
		Детали			
Df3	ГОСТ5781-82*	 Distantier Df3Aø8-III L=958	20	0.38	7.6
		Стержни			
1	ГОСТ6727-80*	ø3Bp-I L=80.8 m		0.05	4.2
2	ГОСТ5781-82*	ø10A-III L=165.0 m		0.62	101.8

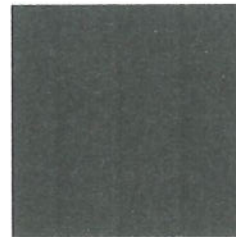
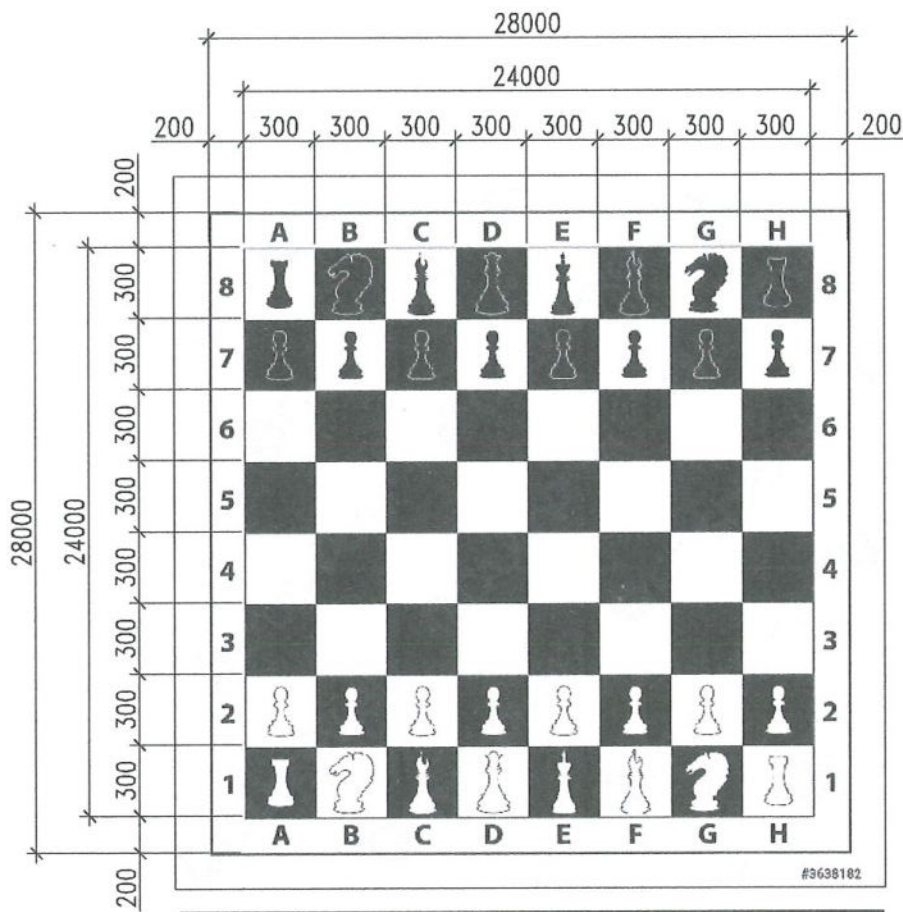
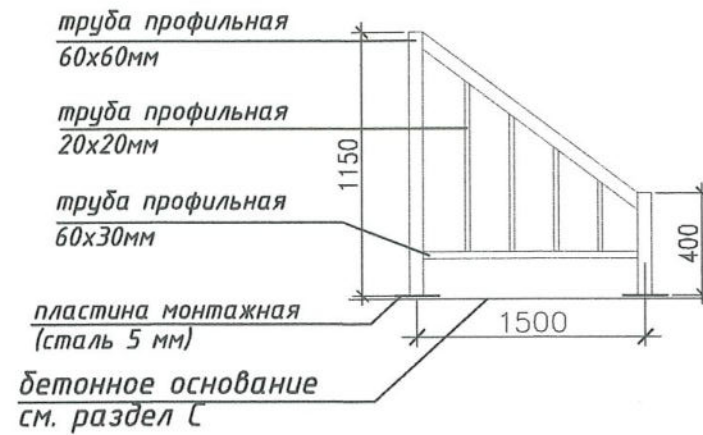
Марка конструкции	Изделия арматурные					
	Арматура класса					
	A-III			Bp-I		Всего
	ГОСТ5781-82*			ГОСТ6727-80*		
ø8	ø10	Итого	ø3	Итого		
Graind Box 1	7.6	101.8	109.4	4.2	4.2	113.6



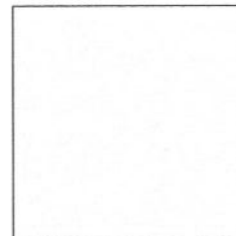
Sch.	Cant.	Foaia	N doc.	Semn.	Data	07/02-23-SAC			
						Amenajare scuar, skate-park, parcare auto (str.M.Frunze-str-la A.Puskin). Drum din betonasfaltic (str.M.Frunze- Taras Sevcenco), din or.Singerei.			
					02.23		Etapa	Planşa	Planşe
ASP		Sava I.					PE	9	
IŞP		Cebotari V.							
Elaborat		Goşenina A.				Element de constructie poz.8. Specificatie		"Massive Project" SRL	

Nr.invent.autent. Semnatura si data Schimb nr. invent.

Фрагмент металлоограждения ОГ-6



plăci de teracota (striat) pe
compoziție adezivă - 32 buc.



plăci de teracota (striat) pe
compoziție adezivă - 32 buc.

plăci de teracota (striat) în jurul terenului de joc,
culuare alb - Consum: S=24,50 m²



Piese de șah pentru parc №25
GC25 GARDEN

Verificator de proiecte 049
ION PASCAL
Domeniile: A.1,2.3.4
Nr. de înregistrare
Valabilă până la 12.05.2026



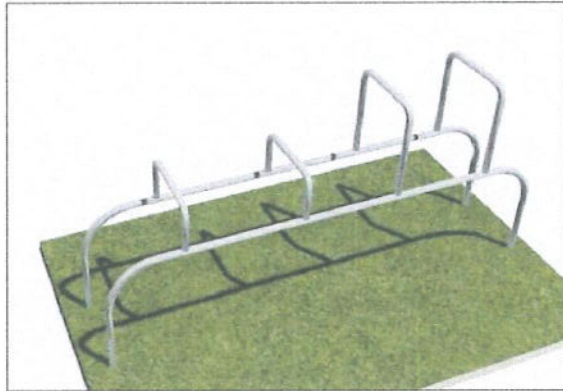
Поз.	Наименование	Кол.	Масса ед.,	Примеч.
Ограждение ОГ-1				
1	труба 60x60x2 L=1.15	7	3,72	29.95кг
2	труба 60x30x2 L=12.0	18	2,79	602.65кг
3	труба 60x30x2 L=0.90	12	2,79	30.15кг
4	труба 20x20x1 L=0.90	54	0,62	30.00кг
Ограждение ОГ-2				
1	труба 60x60x2 L=1.15	10	3,72	112.28кг
2	труба 60x30x2 L=8.0x2	24	2,79	47.98кг
3	труба 60x30x2 L=0.90	16	2,79	40.17кг
4	труба 20x20x1 L=0.90	72	0,62	7.44кг
Ограждение ОГ-3				
1	труба 60x60x2 L=1.15	6	3,72	1428.85кг
2	труба 60x30x2 L=10.0	30	2,79	3733.02кг
3	труба 60x30x2 L=0.90	10	2,79	1157.24кг
4	труба 20x20x1 L=0.90	45	0,62	553.04кг
Ограждение ОГ-4				
1	труба 60x60x2 L=1.15	8	3,72	112.28кг
2	труба 60x30x2 L=6.0x2	18	2,79	47.98кг
3	труба 60x30x2 L=0.90	12	2,79	40.17кг
4	труба 20x20x1 L=0.90	54	0,62	7.44кг
Ограждение ОГ-5				
1	труба 60x60x2 L=1.15	3	3,72	112.28кг
2	труба 60x30x2 L=4.7	9	2,79	47.98кг
3	труба 60x30x2 L=0.90	6	2,79	40.17кг
4	труба 20x20x1 L=0.90	24	0,62	7.44кг
Ограждение ОГ-6				
1	труба 60x60x2 L=1.15	2	3,72	112.28кг
2	труба 60x30x2 L=1.5x2	9	2,79	47.98кг
3	труба 20x20x1 L=0.90	8	0,62	7.44кг
4	труба 60x30x2 L=0.4x2	2	2,79	47.98кг

07/02-23-SAC

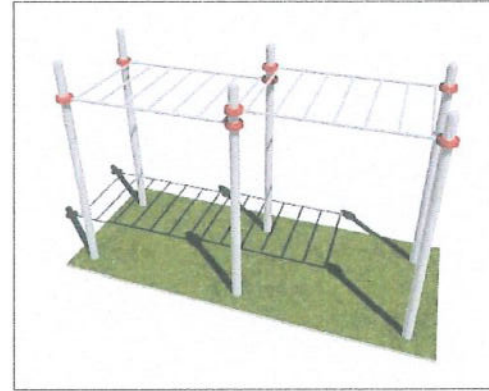
Аmenajare scuar, skate-park, parcare auto (str.M.Frunze-
str-Ia A.Puskin). Drum din betonasfaltic
(str.M.Frunze- Taras Sevcenco), din or.Singerei.

Sch.Cant.	Foaia N doc.	Semn.	Data	Etapa	Planșa	Planșe
ASP	Sava I.		02.23	PE	10	
Elaborat	Gorșenina A.					
Specificația elementelor de inox al îngr. Î-1-7 Tabloul de joaca pentru Sah.				"Massive Project" SRL		

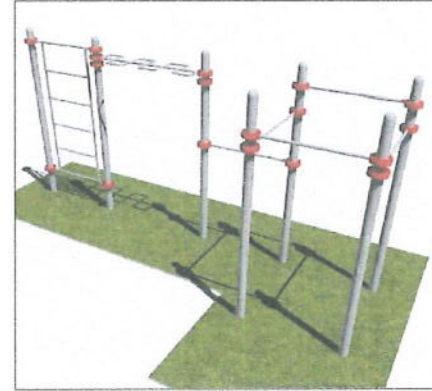
Schimb nr. invent.
Semnatura si data
Nr.invent.autent.



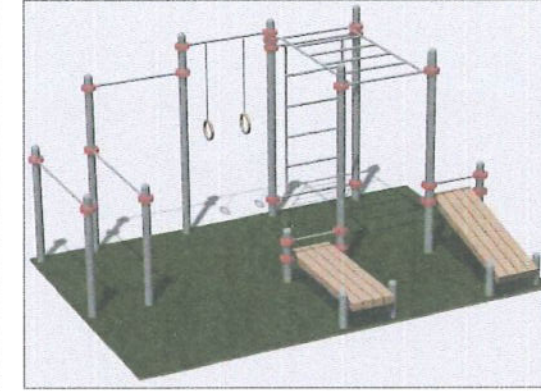
antrenor în aer liber (baruri cu opriri)
 Articolul: B012
 Dimensiuni: 1.5m*0.5m*2.3m
 Greutate: 30 kg



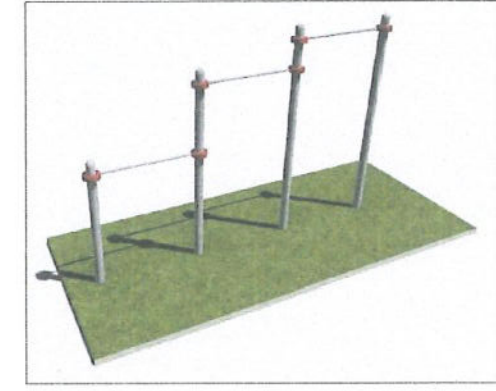
antrenor de exerciții în aer liber cu două niveluri
 Articol: P001
 Dimensiuni:
 3,84m*1,416m*2,65m
 Greutate: 250 kg



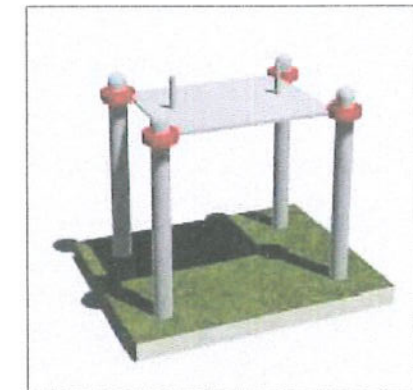
Perete stradal suedez, mâner serpentin și cinci bare orizontale
 Articolul: LI004
 Dimensiuni:
 5,81m*1,665m*2,65m
 Greutate: 300 kg



Rukohod, perete suedez, bară orizontală clasică, bară orizontală cu inele, bare și bănci pentru presă
 Articol: SK024
 Dimensiuni: 3,3 m* 1,2 m* 0,3 m
 Greutate: 384 kg



Bară orizontală Cascada triplă
 Articolul: T004
 Gabbit: 3,3 m*0,4 m*0,15 m
 Greutate: 114 kg



Masa de simulare in aer liber pentru brat wrestling
 Articolul: B009
 Dimensiuni:
 2.1m*0.5m*0.3m
 Greutate: 110 kg



Complex de joc PTP 21-08-T1



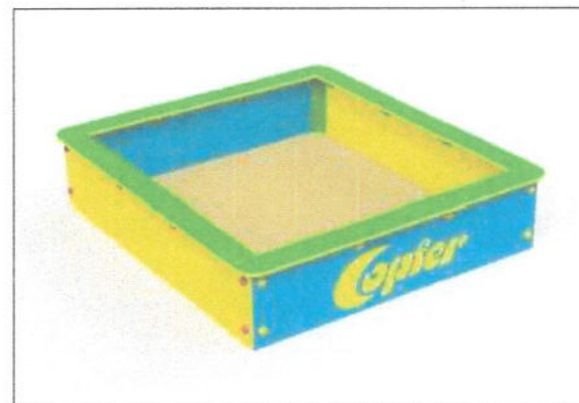
Leagăn pe rafturi de lemn PTP 51-2



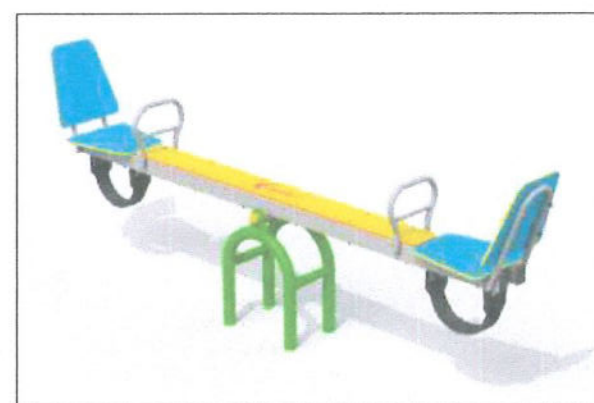
casa copiilor PTP 036-01



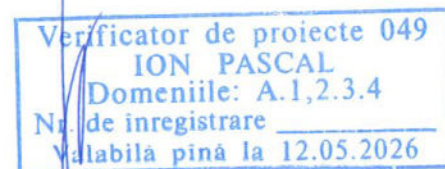
Tablă cu cretă PTP 640



Cutie cu nisip PTP 033H



Balansoar "Fantasy" PTP 012-01



Nr.invent.autent. Semnatura si data Schimb nr. invent.

					07/02-23-SAC			
					Amenajare scuar, skate-park, parcare auto (str.M.Frunze-str-la A.Puskin). Drum din betonasfaltic (str.M.Frunze- Taras Sevcenco), din or.Singerei.			
Sch.	Cant.	Plansa.N doc.	Semn.	Data		Etapa	Coala	Coli
						PE	11	
ASP	Sava I.			02.23	Volume de terenuri pentru copii și sport		"Massive Project" SRL	
Elaborat	Gorșenina A.							