

Memoriu explicativ

1. Date generale

Proiectul reprezinta "Reconstructia cladirii in oficiul medicilor de familie" din s.Ruseni, r-ul Edinet

Beneficiar: IMSP "Centrul de sanatate Edinet"

Proiectul este elaborat in baza:

- Certificatului de urbanism nr. 2 din 12.04.2021
- Raportului de expertiza tehnica nr. 069 din 20.03.2021, expert tehnic in constructii Valeriu Straistaru
- Plan topografic actualizat
- Schita de proiect avizata de IMSP "Centrul de sanatate Edinet"

In conformitate cu NCM A.07.02-2012 "Procedura de elaborare, avizare a documentatiei de proiect" prezentul proiect de executie este alcatuit din compartimentele (set de baza):

Obiect nr. 12.04-D/21 proiectant SRL "Geo-Cad-Proiect"

Album 0. 12.04-D/21-Masurari (releveu)

Album 1. 12.04-D/21-PG/OLC Plan general/Organizarea lucrarilor de constructie

Album 2. 12.04-D/21-SAC Solutii arhitectural-constructive

Verificarea tehnica a proiectului de executie, in conformitate cu exigentile prevazute de Legea 163 din 09.07.2010 privind autorizarea executarii lucrarilor de constructie, se va face de catre verificatori atestati contractati de Beneficiar.

2. Caracteristici generale:

Categorie de importanta	-II (normala, NCM E.01.02-2005)
Grad rezistenta la foc (RF)	-II (NCM E.03.02-2015)
Clasificarea constr. pericol de incendiu (PI)	-C1 -"-
Clasificare risc de incendiu/explozie	-E (mic) -"-
Grad pericol de incendiu	-II -"-
Clasificare pericol explozie-incendiu	-B4 (NCM E.03.04-2004)
Zona climaterica	-II B
Valabilitatea seismica teren	-grad 7
Adincimea critica de inghet a pamintului	-0,80m
Temperatura calcul iarna	-minus 16 grade
Presiunea vintului	-0,3 kPa (30 kgf/m ²)
Sarcina provenita din zapada	-0,5 kPa (50 kgf/m ²)

3. Amplasament

Cladirea respectiva apartine IMSP "Centrul de sanatate Edinet" amplasata in s. Ruseni, r-ul Edinet nr. cadastral 4142113.184.03 cu suprafata 200.4m²

4. Arhitectura

Proiectul prevede reparatia capitala a cladirii existente:

lucrari de demolare - demontarea acoperisului si a structurii de rezistenta din lemn, demolarea planseului, demontarea podelelor, curatarea peretilor de tencuiala.

lucrari de reparatie - executarea anexei, executarea planeului proiectat, executarea acoperisului nou, montarea blocurilor de fereastră si usi proiectate, finisarea peretilor si tavanului pe interior, executarea podelelor noi, termoizolarea si finisarea peretilor pe exterior.

Proiectul de executie a fost elaborat in corespundere cu normele in vigoare si asigura exigentele de baza, reglementate de legea calitatii in constructii:

- A - rezistenta si stabilitate;
- B - siguranta in exploatare;
- C- siguranta la foc;
- D- igiena, sanatatea oamenilor, refacerea si protectia mediului inconjurator;
- E - izolatia termica, hidrofuga si economie de energie;
- F - protectia inpotriva zgomotului.

Arhitect-Sef de proiect

Mihaila V.

Inginer-Sef de proiect

Hihat E.

Acordat

Acordat

Nr.inve.schim.

Data si semnatura

Nr.inve.a.orig.

5. Structura de rezistenta

Cladirea reprezinta o constructie cu structura de rezistenta simple. Fundatii din piatra bruta si beton tip linear. Peretii portanti sun executati din piatra pe mortar din ciment-nisip cu grosimea de 400 mm. Planseul existent se va demola si fa fi executat un planseu monolit nou. In scopul obtinerii unui grad corespunzator de rezistenta seismica a cladirii este necesara executarea briului din beton armat.

Acoperisul este in doua pante cu invelitoare din tabla cutata. Elementele portante ale acoperisului sunt intr-o stare nesatisfacatoare. Este necesara refacerea completa a acoperisului cu organizarea scurgerii apelor pluviale.

6. Dotari

Centrul medicilor de familie trebuie sa dispuna de instalatii de alimentare cu apa rece si calda. Evacuarea apelor uzate se va face in reseaua de canalizare proiectata, fara a se produce poluarea solului, apei si aerului. Conform NCM C.01.06-2014 "Cerinte generale de securitate pentru obiectele de constructie la folosirea si accesibilitatea lor pentru persoane cu dizabilitati" trebuie sa fie dotat cu acces pentru persoane cu dizabilitati. Proiectul prevede constructia rampei din beton armat cu balustrade din inox.

7. Mentiiuni si particularitati de constructie

Dirijarea lucrarilor de constructie se va efectua de catre un diriginte de santier si un responsabil tehnic, ambii atestati in modul stabilit de Lege.

Controlul de stat al calitatii in constructii se exercita de catre inspectia de Stat in Constructii.

8. Protectia muncii si mediului inconjurator

In scopul respectarii masurilor de protectie a muncii si securitatii tehnice, toti angajatii de pe santier trebuie sa fie familiarizati cu NCM A.08.02:2014 "Securitatea si sanatatea muncii in constructii". Dirigintele de santier si responsabilul tehnic concomitent vor fi direct responsabili de respectarea normelor securitatii tehnice.

9. Masuri siguranta la foc si exploatare

Proiectarea si exploatarea in conformitate cu prevederile NCM E.03.02-2014 "Protectia impotriva incendiilor a cladirilor" si RT DSE 1.01-2005 "Reguli generale de aparare impotriva incendiilor". Caile de evacuare se vor marca cu indicatoare de securitate-evacuare si se vor prevedea cu mijloace de iluminat, astfel incat sa se asigure vizibilitatea lor.

10. Finisari interioare

Se propun finisaje cu materiale fara degajari de noxe. Podelele, peretii si tavanele vor fi cu suprafata neteda, lavabila, neabsorbanta.

- Pereti despartitori din caramida rosie M75.
- Pardosea din gresie pe adeziv.
- Pod vopsea acrilica pentru interior.

11. Finisari exterioare

Peretii exteriori vor fi termoizolati cu vata minerala, chituiti pe plasa din fibra de sticla si tencuiti decorativ. Planseul va fi termoizolat cu polistiren extrudat. Invelitoarea acoperisului din tabla cutata.

12. Dispozitii finale

Receptia lucrarilor constituie certificarea realizarii acestora in conformitate cu documentatia de proiect. Lucrarile de construire pot incepe numai dupa ce a fost obtinuta Autorizatia de construire.

In conformitate cu Legea nr. 721-XIII din 02.02.96 privind calitatea in constructii, fazele determinante se vor receptiona prin Procese - verbale de constatare a calitatii, inclusiv de receptie a principalelor lucrari de executare de:

- Lucrari de demolare si demontare;
- Executarea briului si planseului din beton armat;
- Executarea peretilor despartitori;
- Incastrarea golurilor de usa si fereastră;
- Montarea retelelor ingineresti proiectate;
- Montarea timplariei noi din PVC;
- Executarea pragurilor si a rampei din beton;
- Executarea podelelor;
- Executarea finisarii incaperilor;
- Executarea termoizolarii fatadelor;
- Montarea sistemii de evacuare a apei pluviale;
- Executarea termoizolarii si a invelitoarei acoperisului;
- Finisarea fatadelor.

A.S.P. certificat Nr. 0388 din 23.10.2019						Licenta Nr. 025815 seria AMMIJ din 03.09.2007			
I.S.P. certificat Nr.0395 din 23.10.2019									
						OBIECTIV NR. - 12.04-D/21-SAC			
						Reconstructia cladirii in oficiul medicilor de familie din s.Ruseni, r-ul Edinet			
Mod.	Can.	Foaia	Nr.d.	Semnat.	Data				
ASP		Mihaila V.			06.21	Reconstructia cladirii	faza	plansa	planse
ISP		Hihlat E.			06.21		PE	1	41
Elaborat		Ciobanu V.			06.21	Date generale (inceput)	SRL "Geo-Cad-Proiect" mun. Balti		

Specificatia desenelor marca -SAC

Nr.	DENUMIREA	NOTA
1	Date generale (inceput)	
2	Date generale (sfirsit)	
3	Fatada in axele 1-4, 4-1, C-A (lucrari de demolare)	
4	Plan la cota 0.000; Sectiunea A-A (lucrari de demolare); Specificatia lucrarilor de demolare	
5	Fatada in axele A-C, C-A; Fisa coloristica	
6	Fatada in axele 1-6, 6-1	
7	Plan la cota 0.000	
8	Specificatia blocurilor de usa si fereastră	
9	Buiandrug B-1, B-2, B-3; Sectiunea 1-1; Specificatia materialelor	
10	Incastrarea golurilor, consolidarea peretilor; fundatii sub pereti despartitori; Sectiunea a-a, b-b	
11	Specificatia finisarii incaperilor; Specificatia podelelor; Specificatia materialelor de finisare	
12	Prag Pr-1; Sectiunea a-a, b-b; Specificatia materialelor	
13	Prag Pr-2; Sectiunea a-a; Specificatia materialelor	
14	Plan acoperis; Specificatia materialelor pentru acoperis si cerdac.	
15	Sectiunea A-A; Nod A, B; Specificatia materialelor de finisare a fatadelor	
16	Nod I, II; Pereu; Specificatia materialelor pentru pereu	
17	Planul asigurarii deplasarii PML la cota 0.000	
18	Plan fundatii consolidarea fundatiilor existente; Sectiunea 1-1	
19	Nod B; Sectiunea 1-1; Specificatia materialelor	
20	Plan fundatii; Nod A; Sectiunea 2-2, b-b	
21	Fm-1; Nod I; Sectiunea 2-2, 3-3; Specificatia materialelor	
22	Schema de consolidare; Nod D; Sectiunea 1-1; Specificatia materialelor	
23	Stm-1; Nod I; Sectiunea 1-1, a-a, b-b, b'-b'; Specificatia materialelor	
24	Rama monolita Rm-5; Nod II; Sectiunea 1-1, 2-2; Specificatia materialelor	
25	Plan planseu monolit Pm-1; Nod C; Sectiunea 5-5; Specificatia materialelor	
26	Sectiunea 1-1, 2-2, 3-3, 4-4	
27	Schema de situatie a orificiilor pentru golurile de ventilare in planseul monolit Pm-1	
28	Plan de situatie a parapetelor P-1 si P-2; Parapet P-1, P-2; Sectiunea a-a, b-b; Specificatia materialelor	
29	Plan amplasarea caprioarilor; Sectiunea A-A	
30	Nod I, II, III, IV	
31	Nod V; Specificatia materialelor; Specificatia elementelor din metal	
32	Buiandrug Bm-1, Bm-2; Sectiunea 1-1, 2-2; Specificatia materialelor	

Nr.inve.a.orig. Data si semnatura Nr.inve.schim.

continuare

Nr.	DENUMIREA	NOTA
33	Consolidarea golului de usa proiectat Cg-1; Sectiunea 1-1, 2-2, 3-3	
34	Specificatia materialelor Cg-1	
35	Consolidarea golului de geam proiectat Cg-2; Sectiunea 1-1, 2-2	
36	Specificatia materialelor Cg-2	
37	Plan cerdac	
38	Cos de ventilare Cv-1, Cv-2; Sectiunea a-a, b-b, c-c, d-d; Specificatia materialelor	
39	Cos de ventilare Cv-3, Cv-4; Sectiunea a-a, b-b, c-c, d-d; Specificatia materialelor	
40	Cos de ventilare Cv-5; Sectiunea a-a, b-b; Specificatia materialelor	
41	Nod I, II, III, IV, V, VI, VII, VIII	

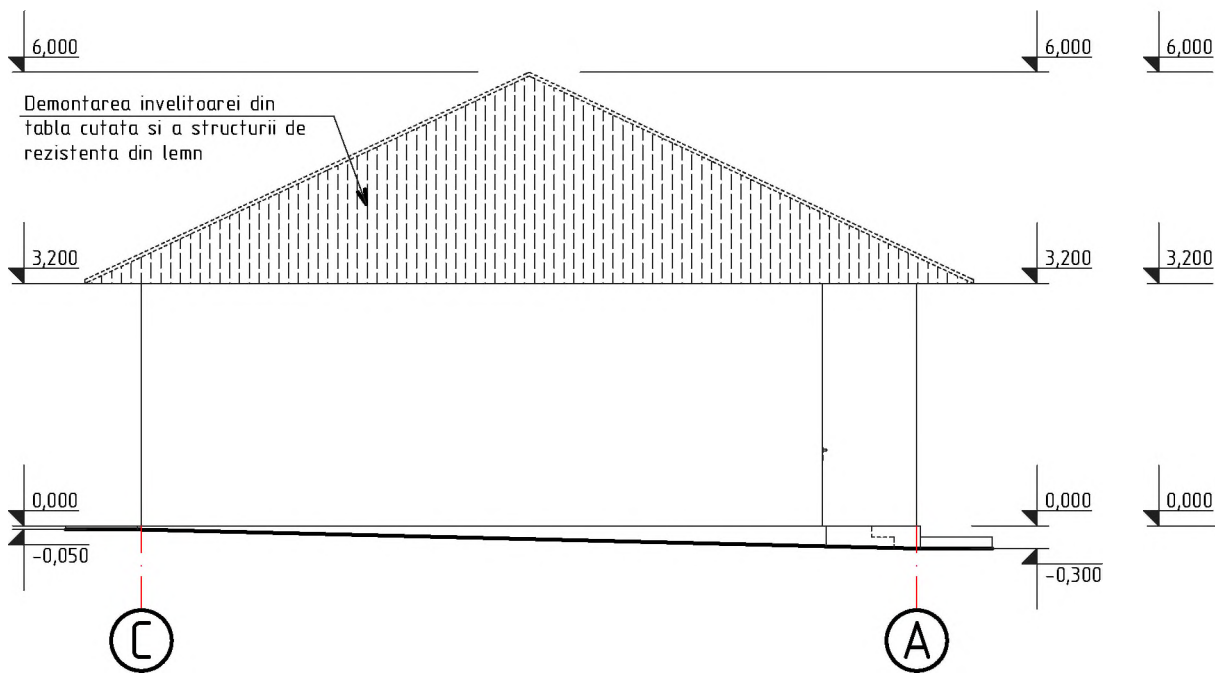
Indici tehnico-economici

Nr.	Denumirea	Unitatea de masura	Nota
1	Suprafata construita	m ²	229,5
2	Suprafata incaperilor existente supuse reparatiei	m ²	157,2
3	Suprafata incaperilor formate in urma replanificarii	m ²	182,4
4	Volumul total a incaperilor supuse reparatiei	m ³	803,3
5	Numarul de nivele	et.	P

OBIECTIV NR. - 12.04-D/21-SAC						
Reconstructia cladirii in oficiul medicilor de familie din s.Ruseni, r-ul Edinet						
Mod.	Can.	Foaia	Nr.d.	Semnat.	Data	
ASP		Mihaila V.			06.21	
ISP		Hihlat E.			06.21	
Elaborat		Ciobanu V.			06.21	
Reconstructia cladirii				faza	plansa	planse
Date generale (sfirsit)				PE	2	
				SRL "Geo-Cad-Proiect" mun. Balti		

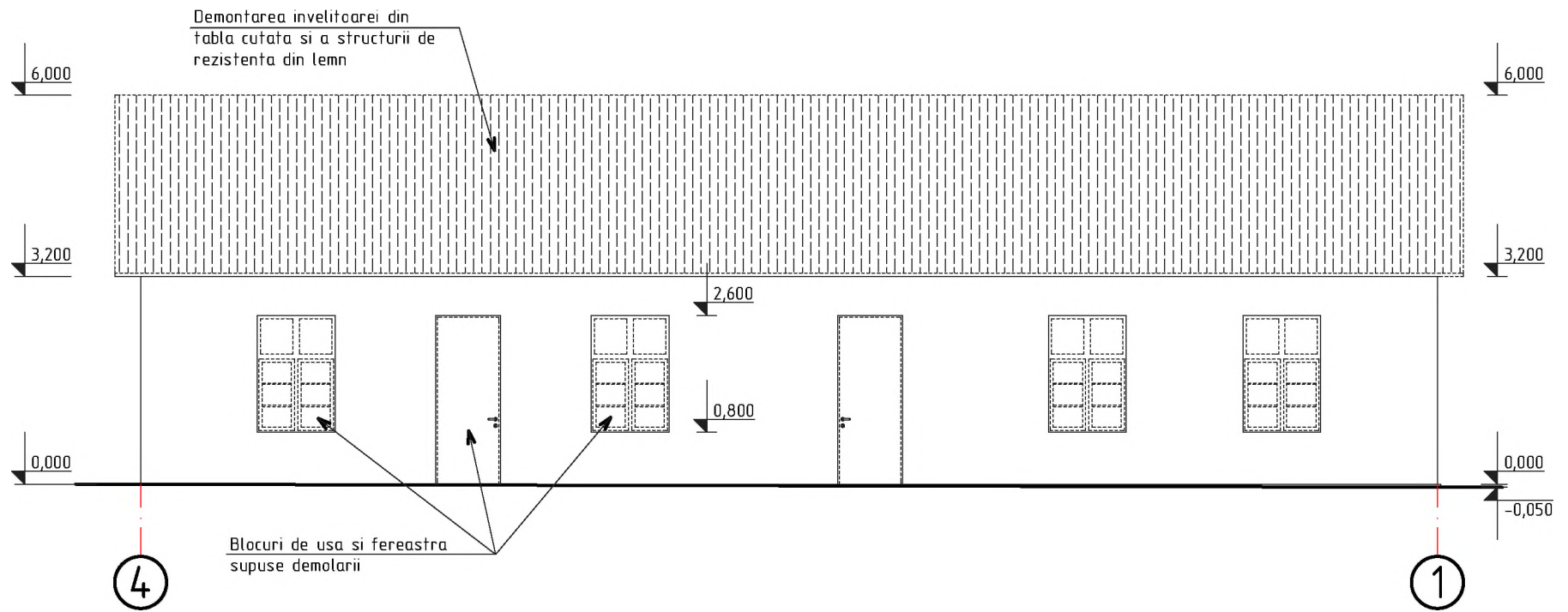
Fatad in axele C-A (lucrari de demolare)

sc. 1:100



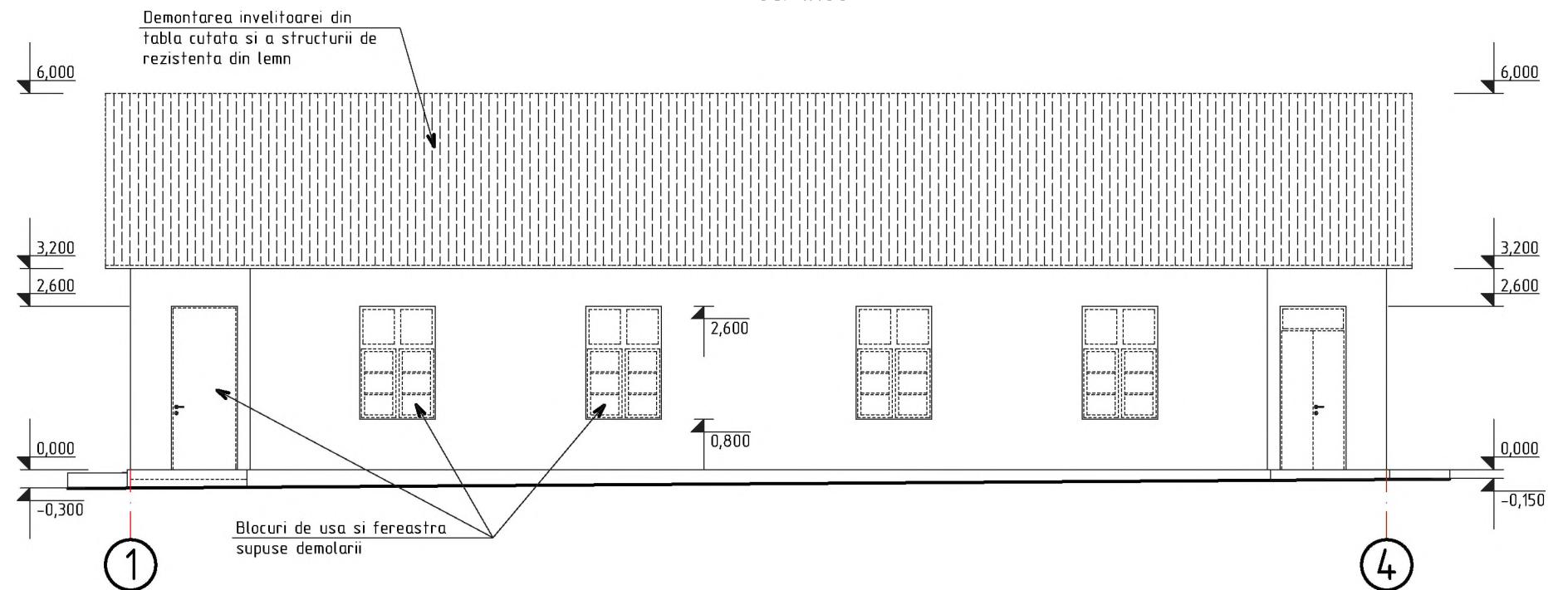
Fatad in axele 4-1 (lucrari de demolare)

sc. 1:100



Fatad in axele 1-4 (lucrari de demolare)

sc. 1:100



Nr.inve.a.orig. Data si semnatura Nr.inve.schim.

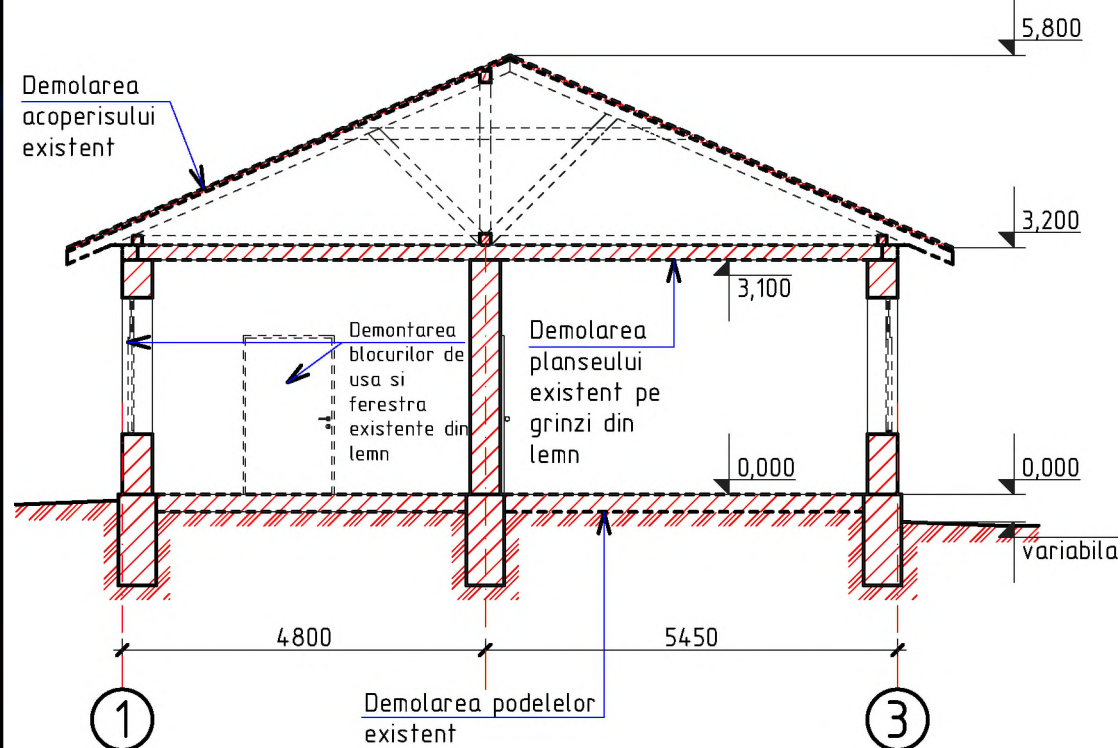
Nota:

1. Lucrarile de demolare vor fi efectuate in conformitate cu NCM A.08.02:2014 "Securitatea si sanatatea muncii in constructii".
2. Specificatia volumelor vezi pl. 4.

						OBIECTIV NR. - 12.04-D/21-SAC			
						Reconstructia cladirii in oficiul medicilor de familie din s.Ruseni, r-ul Edinet			
Mod.	Can.	Foia	Nr.d.	Semnat.	Data	Reconstructia cladirii	faza	plansa	planse
ASP		Mihaila V.			06.21		PE	3	
ISP		Hihlat E.			06.21				
Elaborat		Ciobanu V.			06.21	Fatada in axele 1-4, 4-1, C-A (lucrari de demolare)		SRL "Geo-Cad-Proiect" mun. Balti	

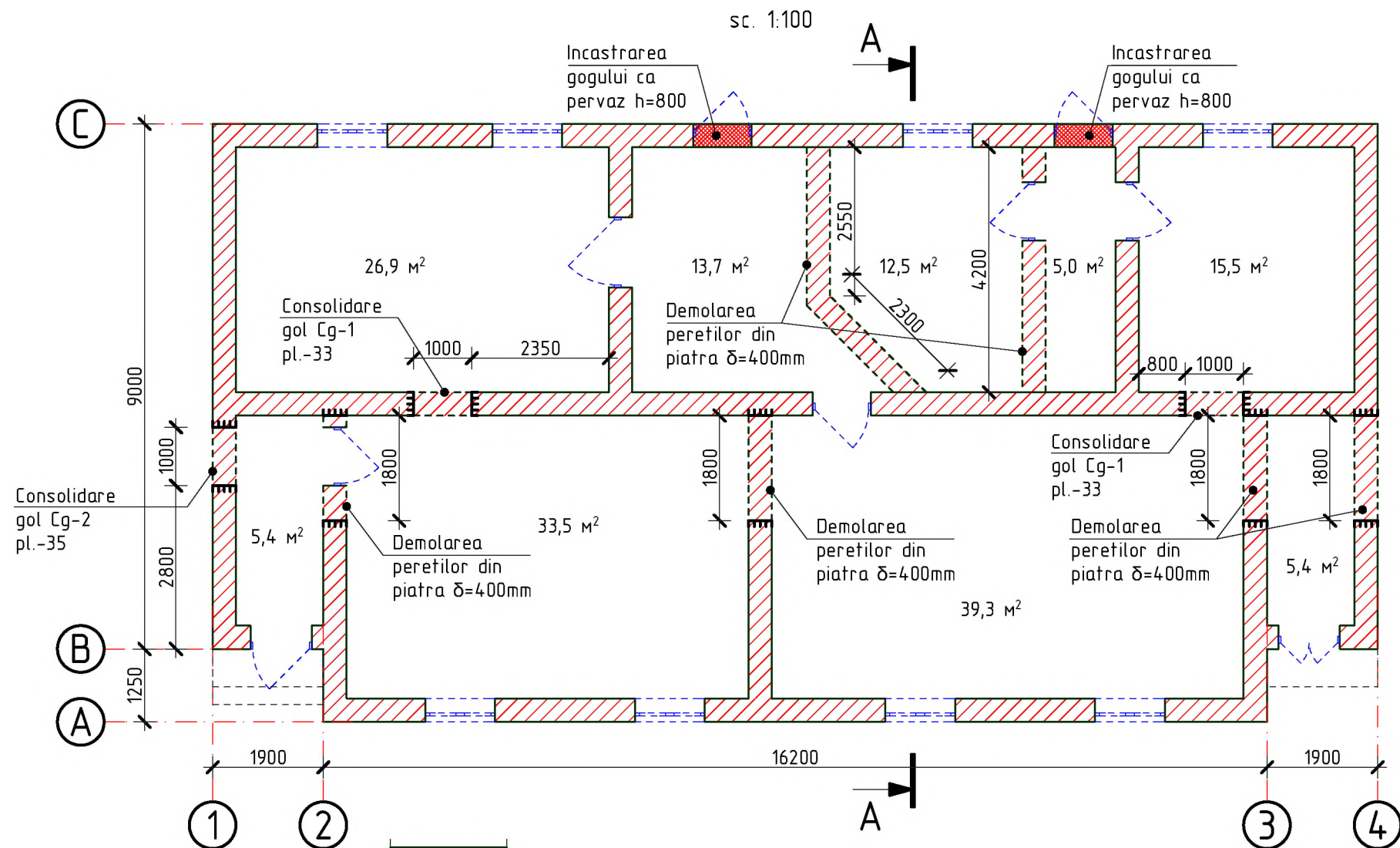
Secțiunea A-A (lucrari de demolare)

sc. 1:100



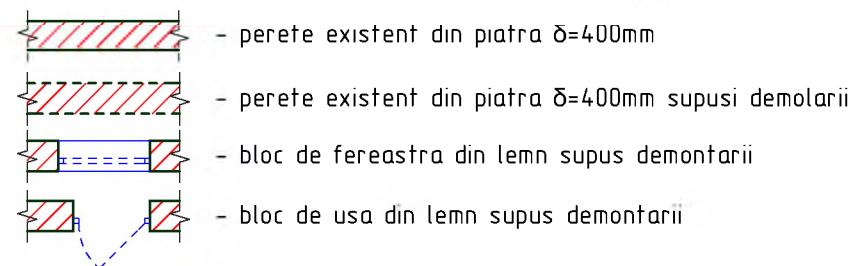
Plan la cota 0.000 (lucrari de demolare)

sc. 1:100



Specificatia lucrarilor de demolare

Poz.	Tipul lucrarilor	Unitatea de masura	Cantitatea	Nota
1	Demontarea blocurilor de fereastră din lemn - 1,2mx1,8m(h)	buc.	8	
2	Demontarea blocurilor de usa din lemn - 1,05mx2,6m(h) - 1,0mx2,6m(h) - 1,2mx2,1m(h) - 1,0mx2,1m(h)	buc.	2 2 1 4	
3	Demolarea pragurilor din beton	m³	1,6	
4	Demolarea podelelor din lemn δ=200mm	m²	157,2	V _{tot} =31,44m³
5	Demolarea peretilor din piatra δ=400mm	m³	22,6	
6	Demolarea planseului din grinzi de lemn si inplutura din zgura δ=200mm	m²	157,2	
7	Curatarea peretilor de tencuiala δ=30	m²	360,0	
8	Demontarea invelitoarei acoperisului din foi de ardezie	m²	266,2	
9	Demontarea structurii de rezistenta din lemn a acoperisului	m³	5,8	



Nota:

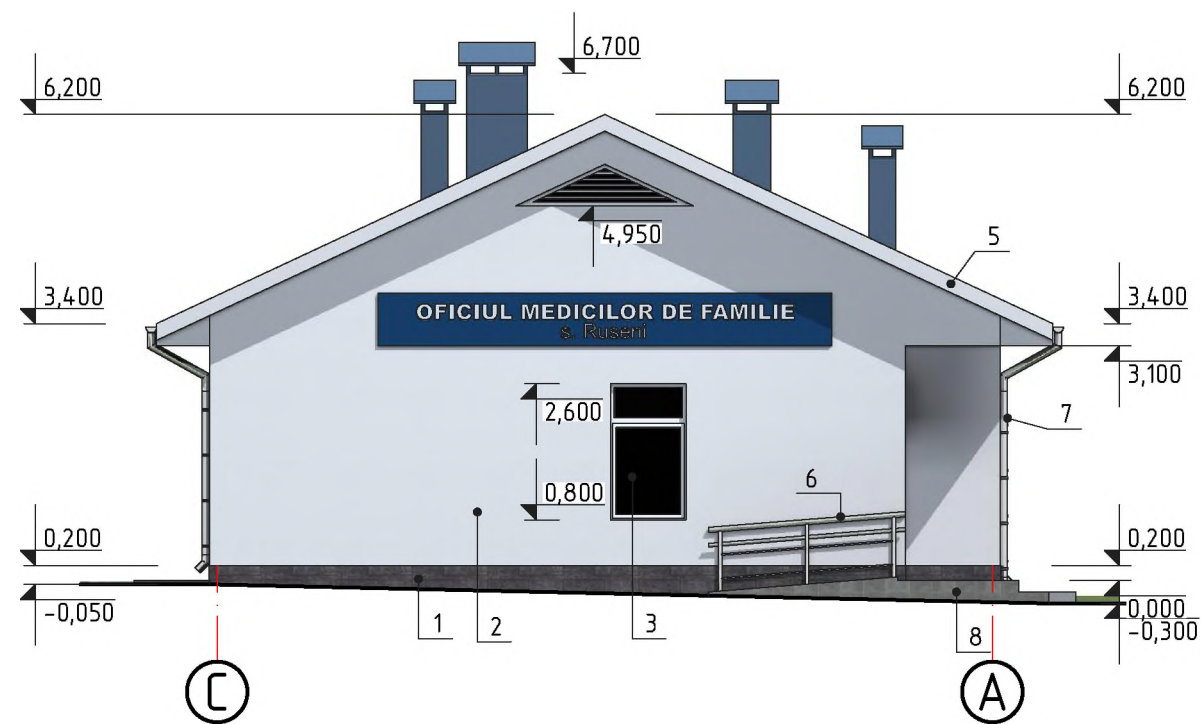
1. Lucrarile de demolare vor fi efectuate in conformitate cu NCM A.08.02:2014 "Securitatea si sanatatea muncii in constructii".
2. Specificatia volumelor vezi pl. 5.

OBIECTIV NR. - 12.04-D/21-SAC					
Reconstructia cladirii in oficiul medicilor de familie din s.Ruseni, r-ul Edinet					
Mod.	Can.	Foia	Nr.d.	Semnat.	Data
ASP	Mihaila V.				06.21
ISP	Hihlat E.				06.21
Elaborat	Ciobanu V.				06.21
Reconstructia cladirii					faza
Plan la cota 0.000; Secțiunea A-A (lucrari de demolare); Specificatia lucrarilor de demolare					plansa
					planse
					PE
					4
					SRL "Geo-Cad-Proiect" mun. Balti

Nr.inve.a.orig. Data si semnatura Nr.inve.schim.

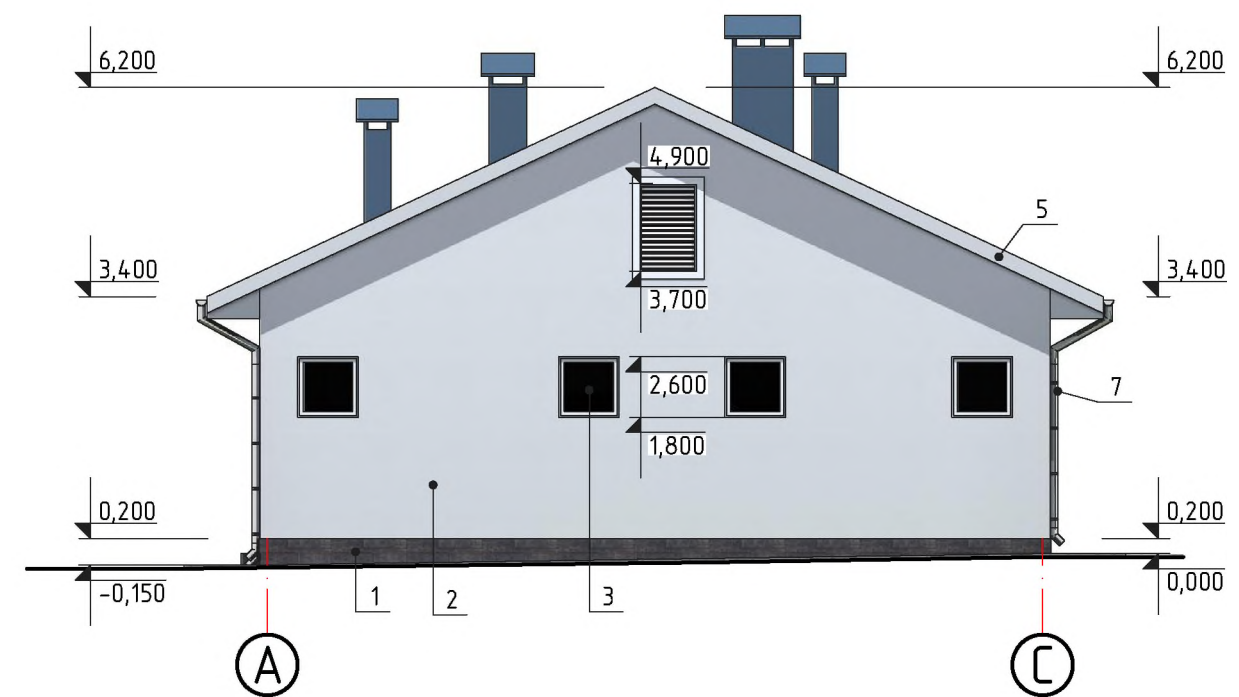
Fatada in axele C-A

sc. 1:100



Fatada in axele A-C

sc. 1:100



Fisa coloristica

Pozitia	Suprafata finisarii	Factura	Denumirea	Suprafata, m ²	Nota
1	Soclu		Gresie de exterior pe adezivde culoare cafeniu gri	19,5	
2	Perete		Tencuiala decorativa de culoare gri deschis	264,0	
3	Usi si ferestre		Blocuri din PVC de culoare alba	-	
4	Acoperis		Tigla metalica de culoare albastra	-	
5	Streasina		Tabla cutata de culoare gri deschis	-	
6	Balustrada		Inox	-	
7	Burlan, jgheab		Din tabla zincata	-	
8	Prag, rampa		Gresie de exterior culoare cafenie	-	

1. La finisarea fatadelor se vor folosi materiale de constructii care corespund standartelor R.Moldova, normativelor antiincendiar si sanitar.
2. Inainte de lucrarile de finisare toate suprafetele peretilor se vor curata de praf si se vor grundui.

OBIECTIV NR. - 12.04-D/21-SAC					
Reconstructia cladirii in oficiul medicilor de familie din s.Ruseni, r-ul Edinet					
Mod.	Can.	Foia	Nr.d.	Semnat.	Data
ASP	Mihaila V.				06.21
ISP	Hihlat E.				06.21
Elaborat	Ciobanu V.				06.21
Reconstructia cladirii					faza
					plansa
					planse
Fatada in axele A-C, C-A; Fisa coloristica					SRL "Geo-Cad-Proiect" mun. Balti

Nr.inve.a.orig. Data si semnatura Nr.inve.schim.

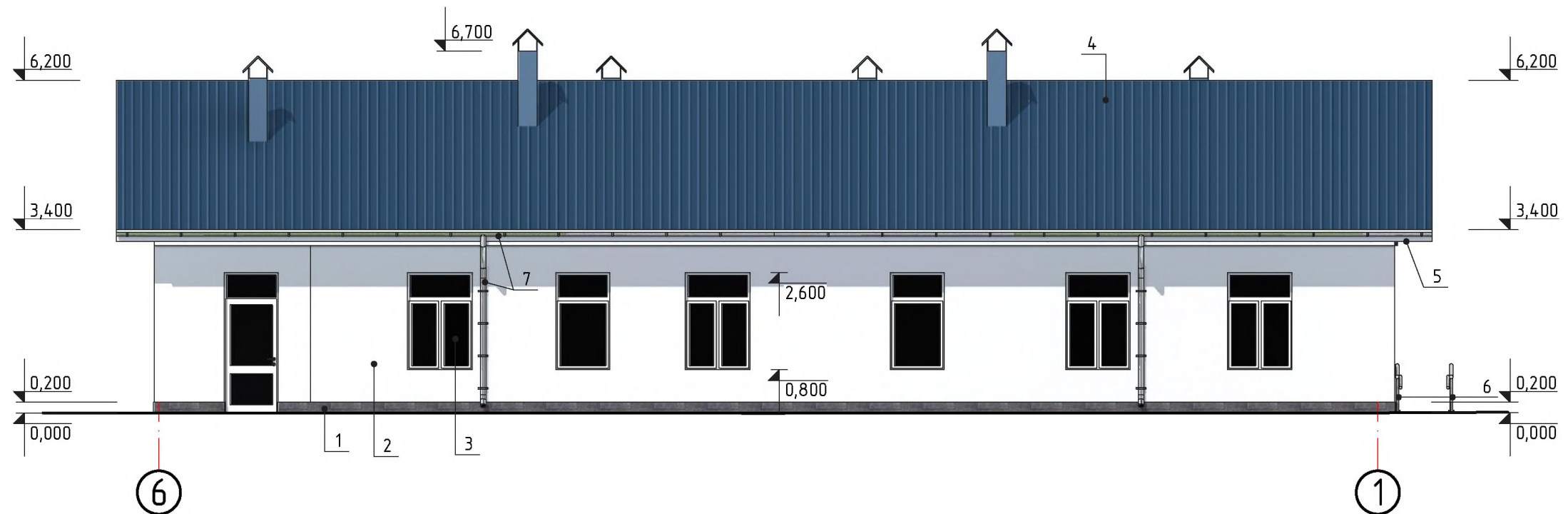
Fatada in axele 1-6

sc. 1:100



Fatada in axele 6-1

sc. 1:100



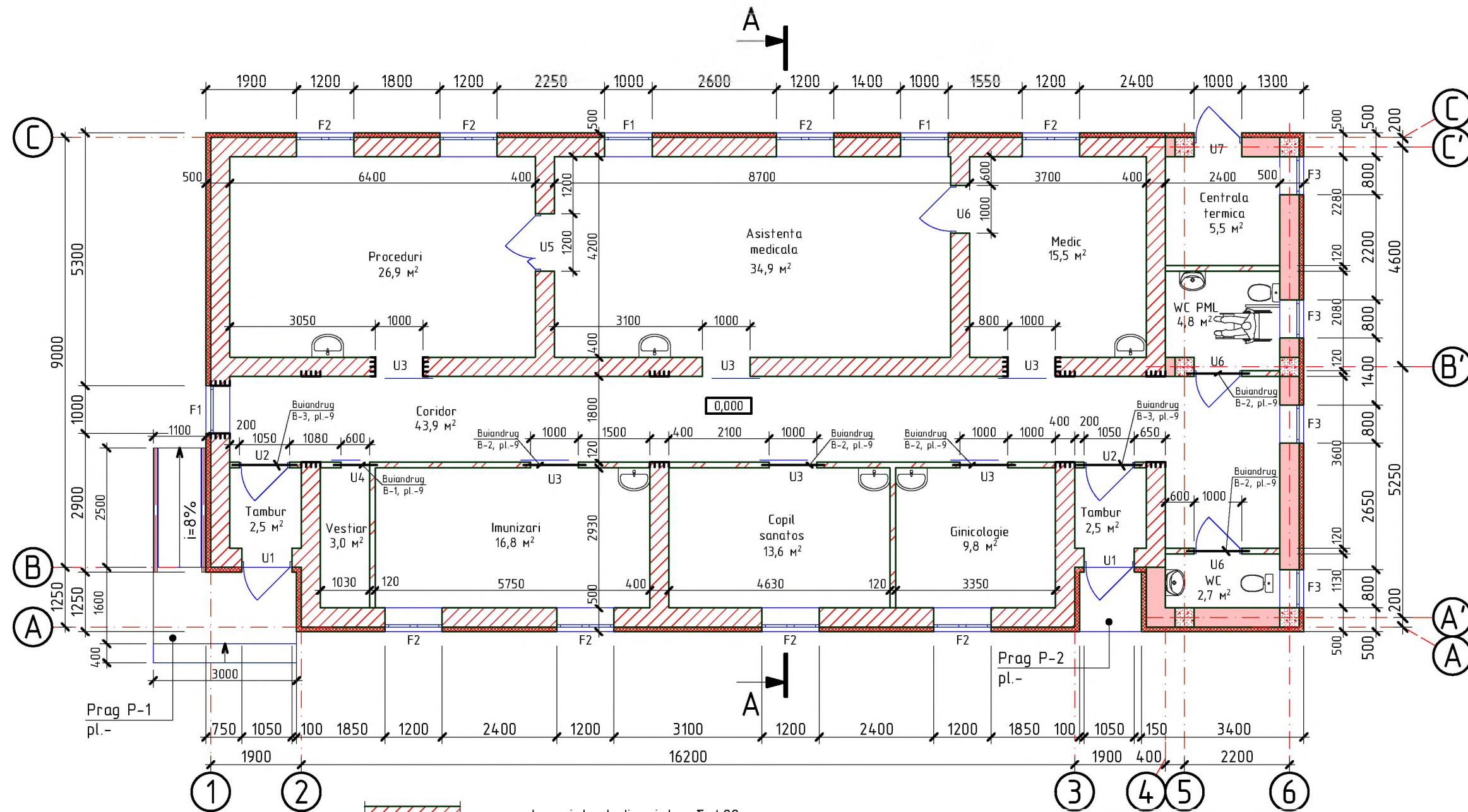
Nr.inve.a.orig. Data si semnatura Nr.inve.schim.

1. La finisarea fatadelor se vor folosi materiale de constructii care corespund standartelor R.Moldova, normativelor antiincendiar si sanitar.
2. Inainte de lucrarile de finisare toate suprafetele peretilor se vor curata de praf si se vor grundui.
3. Fisa coloristica vezi pl.-5

Mod.	Can.	Foia	Nr.d.	Semnat.	Data	OBIECTIV NR. - 12.04-D/21-SAC			
						Reconstructia cladirii in oficiul medicilor de familie din s.Ruseni, r-ul Edinet			
						Reconstructia cladirii	faza	plansa	planse
ASP					06.21		PE	6	
ISP					06.21				
Elaborat					06.21	Fatada in axele 1-6, 6-1	SRL "Geo-Cad-Proiect" mun. Balti		

Plan la cota 0.000

sc. 1:100



- perete existent din piatra δ=400mm
- perete proiectat din caramida rosie M75 δ=120mm
- perete proiectat din blocuri de calcar M35 δ=400mm

1. Plansa data se citeste cu pl.- 9, 10, 11, 12

Nr.inve.a.orig. Data si semnatura Nr.inve.schim.

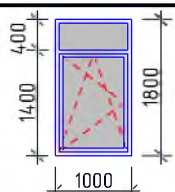
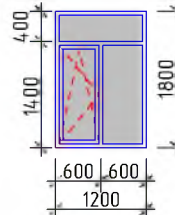
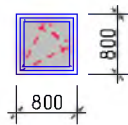
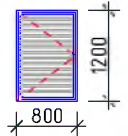
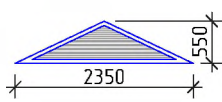
						OBIECTIV NR. - 12.04-D/21-SAC			
						Reconstructia cladirii in oficiul medicilor de familie din s.Ruseni, r-ul Edinet			
Mod.	Can.	Foia	Nr.d.	Semnat.	Data	Reconstructia cladirii	faza	plansa	planse
ASP		Mihaila V.			06.21		PE	7	
ISP		Hihlat E.			06.21				
Elaborat		Ciobanu V.			06.21	Plan la cota 0.000	SRL "Geo-Cad-Proiect" mun. Balti		

Specificatia blocurilor de usa

POZITIA	SHITA	DENUMIREA	CAN.	NOTA
1		Bloc de usa din PVC profil cu 5 camere, sticluire termopan cu 2 camere, $S=2,73m^2$	2 (5,4,6)	deschidere in stinga
2		Bloc de usa din PVC de interior, $S=2,2m^2$	2 (4,4)	deschidere in stinga
3		Bloc de usa din PVC de interior, $S=2,1m^2$	6 (12,6)	deschidere glisanta
4		Bloc de usa din PVC de interior, $S=1,26m^2$	1 (1,26)	deschidere glisanta
5		Bloc de usa din PVC de interior, $S=2,52m^2$	1 (2,52)	deschidere in dreapta
6		Bloc de usa din PVC de interior, $S=2,1m^2$	3 (6,3)	1 deschidere in stinga 2 deschidere in dreapta
7		Bloc de usa din PVC profil cu 5 camere, sticluire termopan cu 2 camere, $S=2,6m^2$	1 (2,6)	deschidere in dreapta

Nr.inve.a.orig. Data si semnatura Nr.inve.schim.

Specificatia blocurilor de fereastră

POZITIA	SHITA	DENUMIREA	CAN.	NOTA
F-1		Bloc de fereastră din PVC profil cu 5 camere, sticluire termopan cu 2 camere, $S=1,8m^2$	3 (5,4)	deschidere oscilobatanta
F-2		Bloc de fereastră din PVC profil cu 5 camere, sticluire termopan cu 2 camere, $S=2,16m^2$	8 (17,28)	deschidere oscilobatanta
F-3		Bloc de fereastră din PVC profil cu 5 camere, sticluire termopan cu 2 camere, $S=0,64m^2$	4 (2,56)	deschidere oscilobatanta
Ob-1		Oblon din lemn, $S=0,96m^2$	1 (0,96)	
Ob-2		Oblon din lemn, $S=0,6m^2$	1 (0,6)	

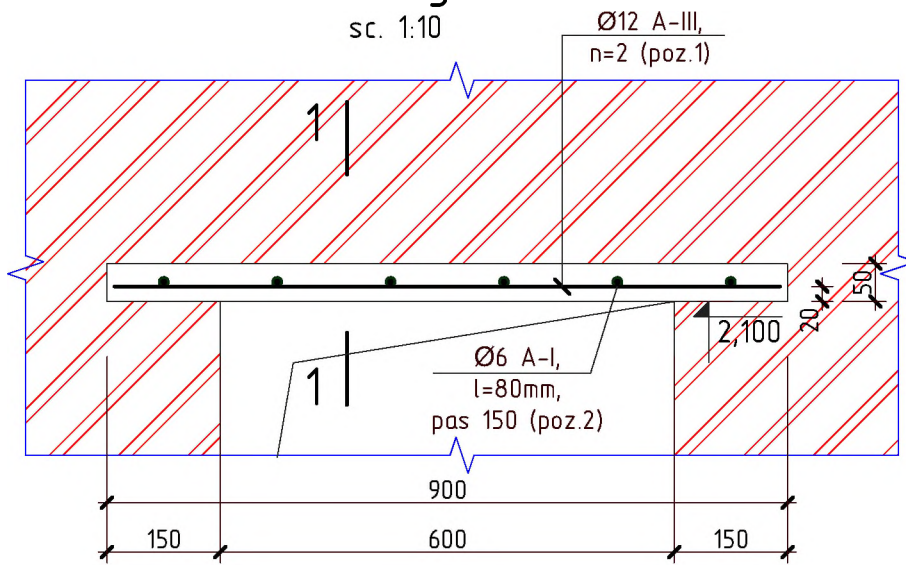
Nota:

1. Pina la comanda blocurilor de usa si fereastră se vor verifica toate dimensiunile golurilor.
2. Dupa montarea blocurilor de usa si fereastră toate rusturile se vor umple cu spuma poliuretanică.
3. La ferestre de prevazut glafuri exterioare din tabla zincata cu acoperire polimerica si capetele indoiate cu latimea 200 mm, glafuri interioare din PVC cu latimea 400mm (vezi specificatia materialelor de finisare) si plasa contra tintarilor.
4. Volumele finisarii muchiilor de usa si fereastră (vezi specificatia finisarii incaperilor).
5. Toate blocurile de usa vor fi executate fara toc de jos.

OBIECTIV NR. - 12.04-D/21-SAC						
Reconstructia cladirii in oficiul medicilor de familie din s.Ruseni, r-ul Edinet						
Mod.	Can.	Foia	Nr.d.	Semnat.	Data	
ASP		Mihaila V.			06.21	
ISP		Hihlat E.			06.21	
Elaborat		Ciobanu V.			06.21	
Reconstructia cladirii				faza	plansa	planse
Specificatia blocurilor de usa si fereastră				PE	8	
SRL "Geo-Cad-Proiect"				mun. Balti		

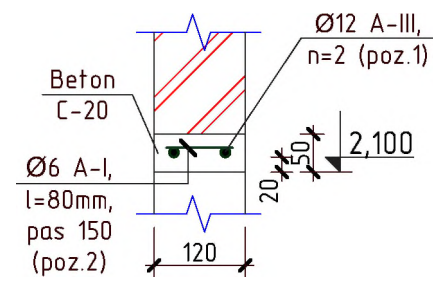
Buiandrug B-1

sc. 1:10



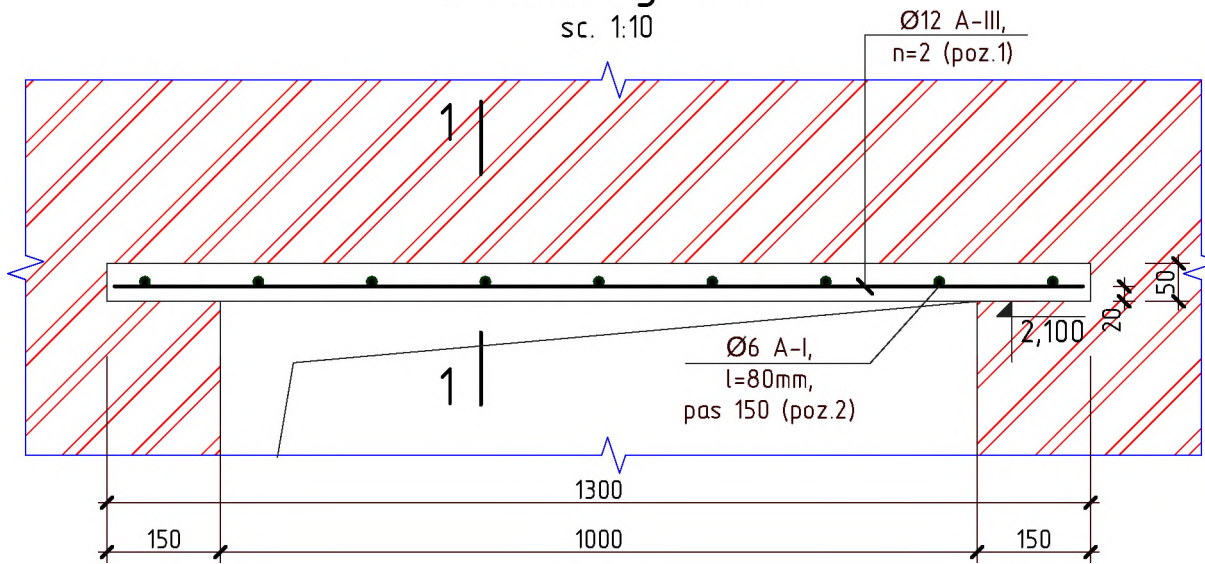
1-1

sc. 1:10



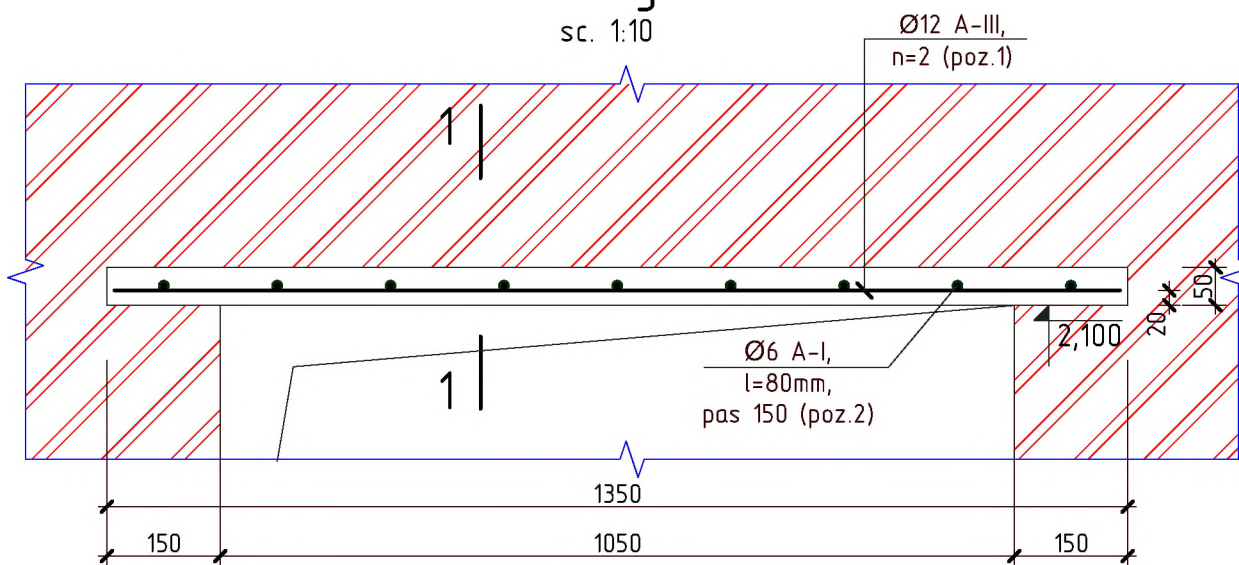
Buiandrug B-2

sc. 1:10



Buiandrug B-3

sc. 1:10



Specificatia materialelor

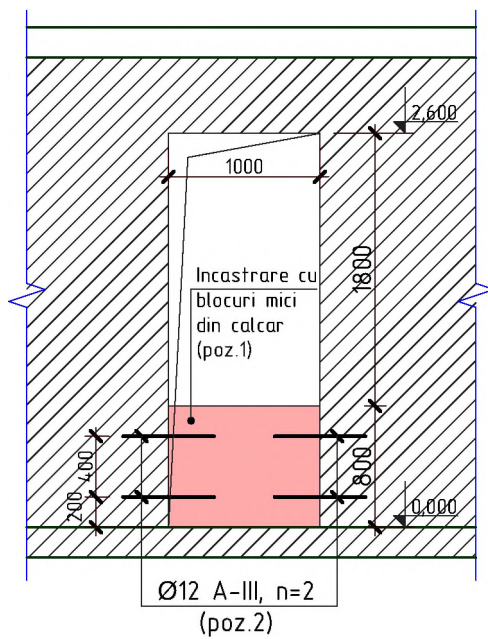
Poz.	Denumirea	Buc.	Masa un. kg	Nota
	Buiandrug B-1	1		
1	Ø12 A-III ГOCT 5781-82 l=880mm	2	0,78	1,56
2	Ø6 A-I ГOCT 5781-82 l=80mm	6	0,018	0,108
	Beton C-20			0,005
	Buiandrug B-2	5		
1	Ø12 A-III ГOCT 5781-82 l=1280mm	2	1,14	2,28
2	Ø6 A-I ГOCT 5781-82 l=80mm	9	0,018	0,162
	Beton C-20			0,008
	Buiandrug B-3	2		
1	Ø12 A-III ГOCT 5781-82 l=1330mm	2	1,18	2,36
2	Ø6 A-I ГOCT 5781-82 l=80mm	9	0,018	0,162
	Beton C-20			0,008

Nr.inve.a.orig. Data si semnatura Nr.inve.schim.

Mod.	Can.	Foia	Nr.d.	Semnat.	Data	OBIECTIV NR. - 12.04-D/21-SAC			
						Reconstructia cladirii in oficiul medicilor de familie din s.Ruseni, r-ul Edinet			
						Reconstructia cladirii	faza	plansa	planse
ASP				Mihaila V.	06.21		PE	9	
ISP				Hihlat E.	06.21				
Elaborat				Ciobanu V.	06.21				
						Buiandrug B-1, B-2, B-3; Sectiunea 1-1; Specificatia materialelor	SRL "Geo-Cad-Proiect" mun. Balti		

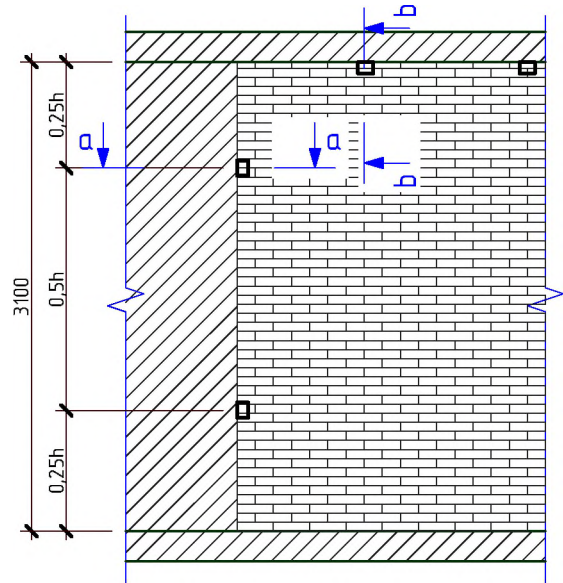
Incastrarea partiala a golului de usa

sc. 1:50



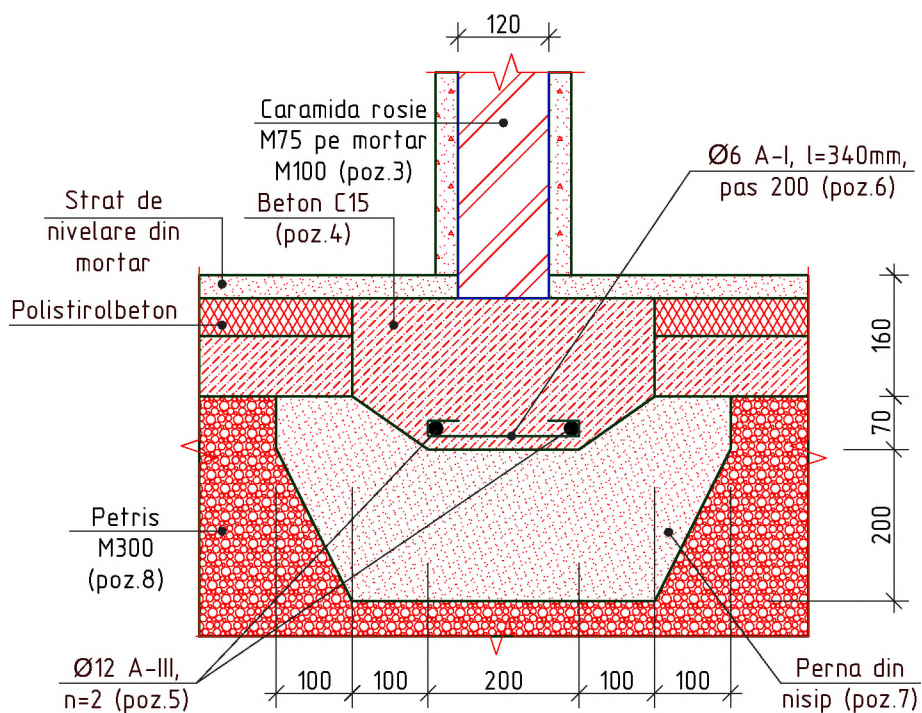
Consolidarea peretilor despartitori din caramida rosie

sc. 1:50



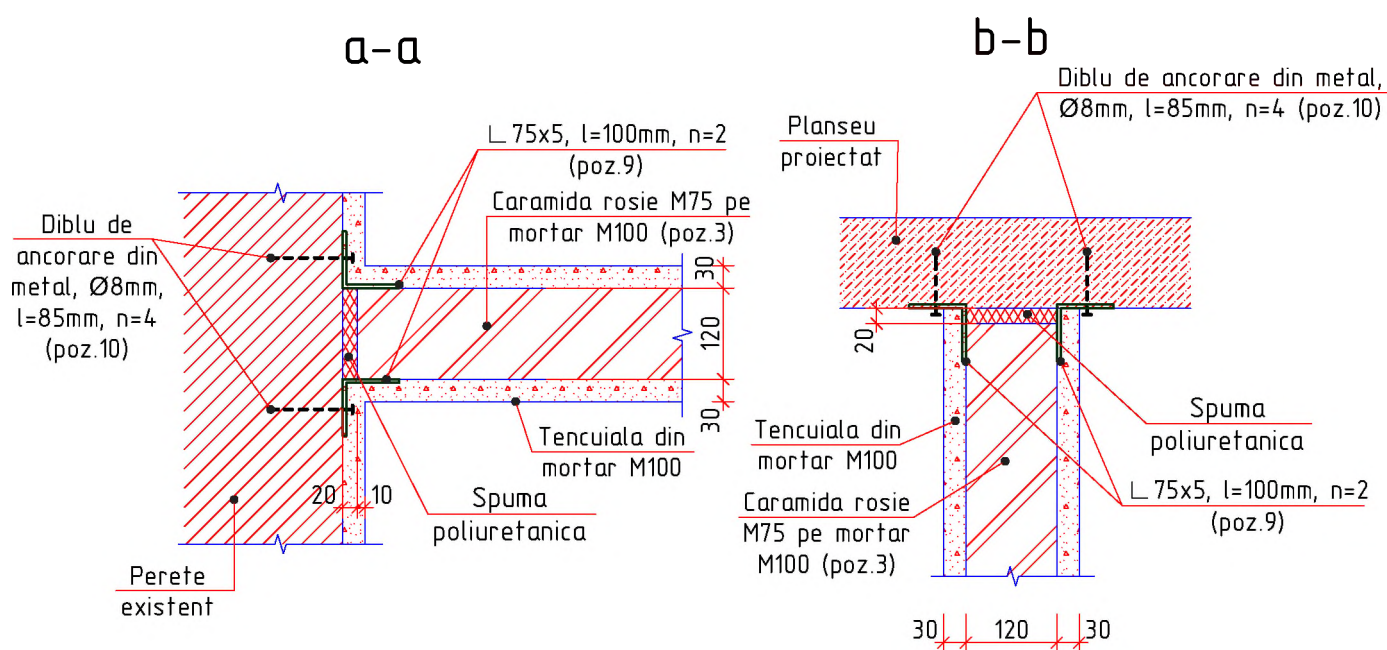
Fundatii sub pereti despartitori din caramida

sc. 1:10



Specificatia materialelor

Poz.	Tipul lucrarilor	Unitatea de masura	Cantitatea	Nota
1	Blocuri de calcar M35	m ³	16,4	Pentru peretii anexelor si incastrarea golurilor
2	Ø12 A-III, ГOCT 5781-82 l=600mm	buc.	16	8,5kg
3	Pereti despartitori din caramida arsa rosie M75, δ=120mm	m ²	78,1	
4	Beton C15	m ³	2,1	
5	Ø12 A-III, ГOCT 5781-82 Σl=61,0m	kg	54,17	
6	Ø6 A-I, ГOCT 5781-82 l=340	buc.	153	11,55kg
7	Nisip	m ³	3,7	
8	Petris M300	m ³	3,7	
9	L 75x5 l=100mm, ГOCT 8509-86	buc.	94	54,52kg
10	Diblu de ancorare din metal Ø8mm, l=85mm, ГOCT 28778-90	buc.	188	11,47kg

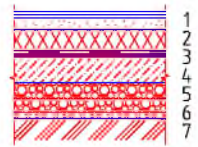
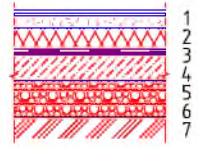


OBIECTIV NR. - 12.04-D/21-SAC						
Reconstructia cladirii in oficiul medicilor de familie din s.Ruseni, r-ul Edinet						
Mod.	Can.	Foia	Nr.d.	Semnat.	Data	
ASP		Mihaila V.			06.21	
ISP		Hihlat E.			06.21	
Elaborat		Ciobanu V.			06.21	
Incastrarea golurilor, consolidarea peretilor; fundatii sub pereti despartitori; Sectiunea a-a, b-b				faza	plansa	planse
				PE	10	
				SRL "Geo-Cad-Proiect" mun. Balti		

Specificatia finisarii incaperilor

Nr. incaperii	Tavanul		Peretii		Nota
	Supraf., m ²	Finisarea	Supraf., m ²	Finisarea	
Proceduri, Asistenta medicala, Medic, Coridor, Tambur, Vestiar, Imunizari, Copil sanatos, Gynecologie, Centrala termica	174,9 Tip1	1. Betonocontact 2. Tencuiala pe baza de ipsos -10mm 3. Chituire pe plasa din fibra de sticla 4. Grunduire 5. Vopsea acrilica de interior	545,4 Tip1	1. Betonocontact 2. Tencuiala din mortar M100 -30mm 3. Chituire pe plasa din fibra de sticla 4. Grunduire 5. Vopsea acrilica de interior	In locul montarii lavoarului vor fi executate portiuni din faianta (l=1200mm, h=1250mm) S _{tot} =9,0m ²
WC; WC PML	7,5 Tip1	1. Betonocontact 2. Tencuiala pe baza de ipsos -10mm 3. Chituire pe plasa din fibra de sticla 4. Grunduire 5. Vopsea acrilica de interior	46,5 Tip2	1. Betonocontact 2. Tencuiala din mortar M100 -30mm 3. Faianta pe adeziv	

Specificatia podelelor

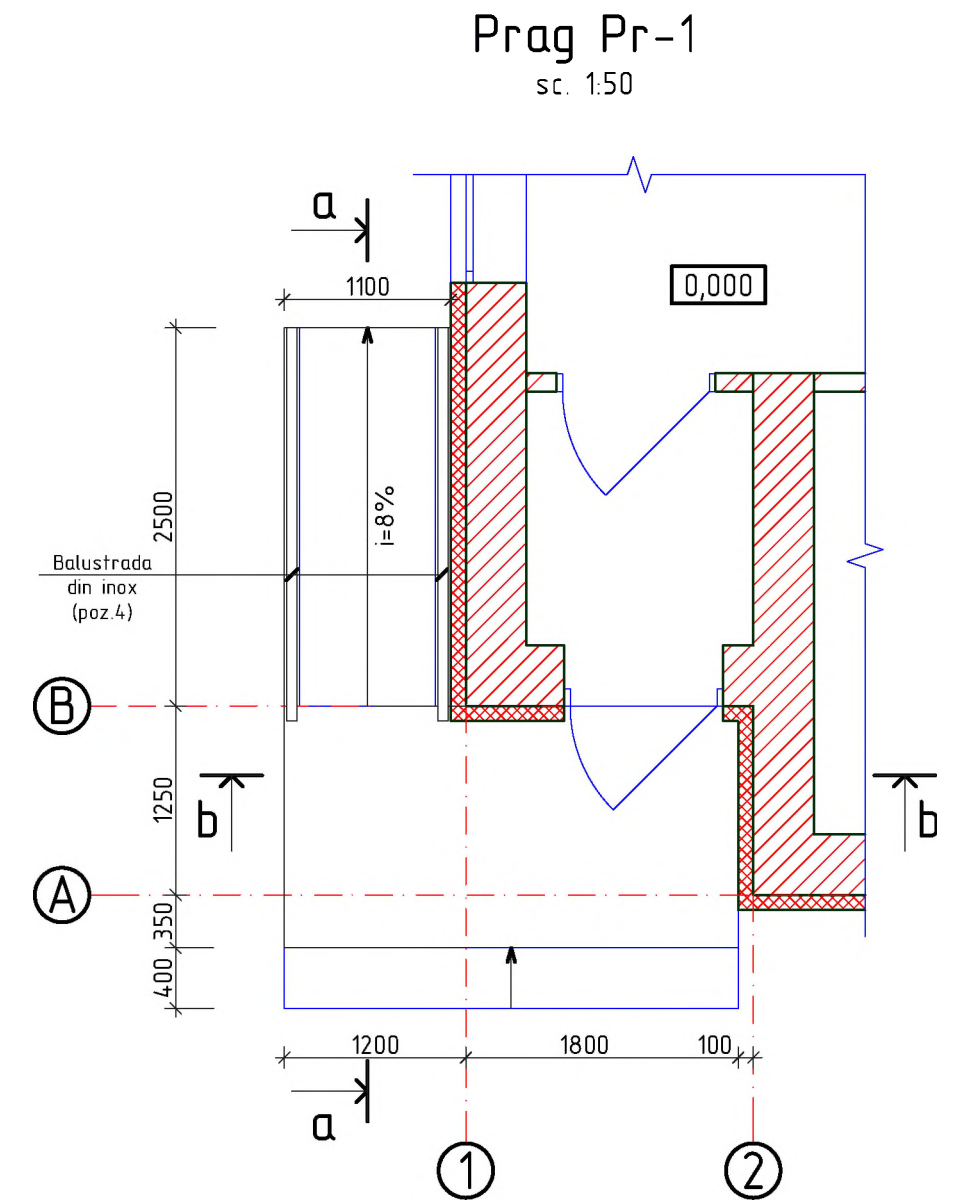
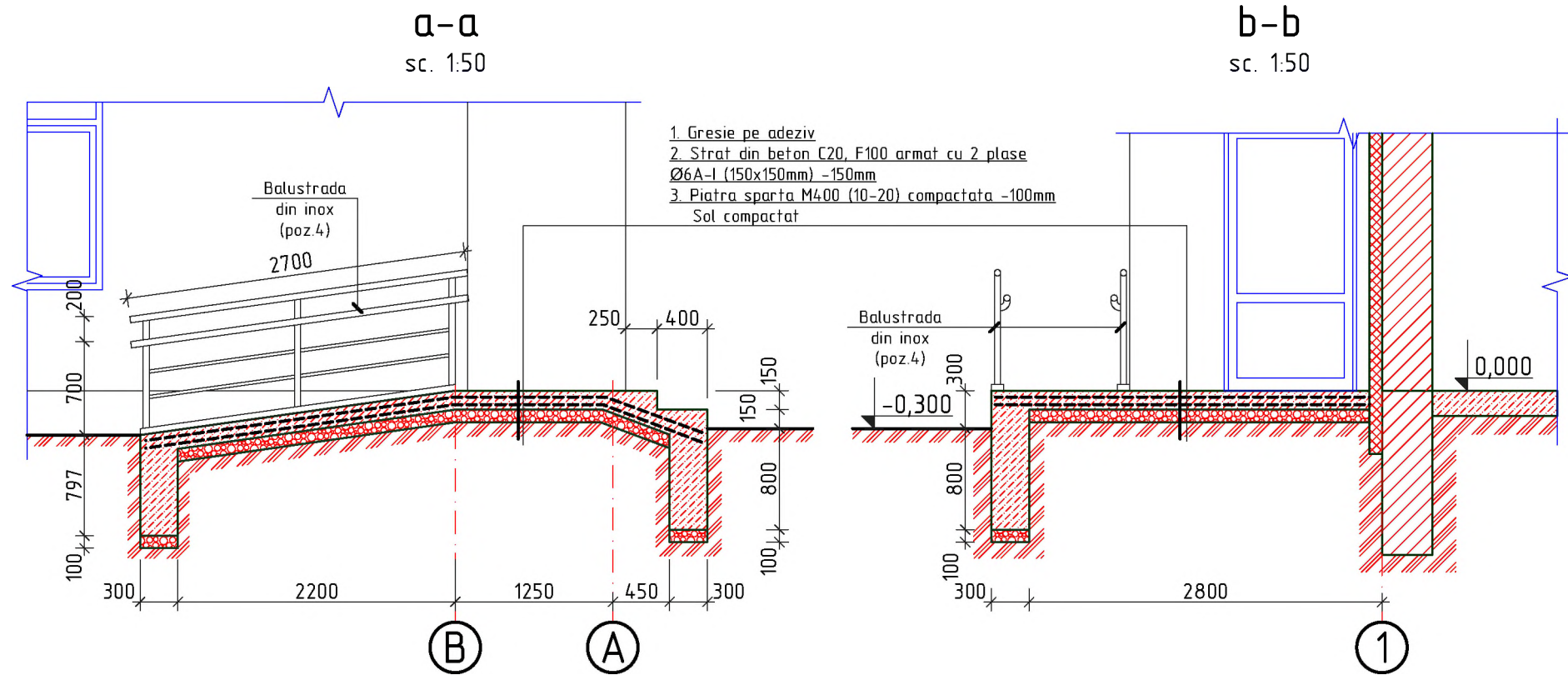
Nr. incaperii	Scita podelei	Elementele podelei si grasimea acestora	Suprafata, m ²
Proceduri, Asistenta medicala, Medic, Coridor, Tambur, Vestiar, Imunizari, Copil sanatos, Gynecologie		1. Gresie pe adeziv $\delta=15\text{mm}$ 2. Strat de nivelare din mortar M150 $\delta=30\text{mm}$ 3. Betonoplast M200 $\delta=100\text{mm}$ 4. Membrana hidroizolanta 5. PRIMER 6. Strat de beton C12,5 armat cu plasa $\varnothing 6$ A-I 150x150mm $\delta=80\text{mm}$ 7. Pietris M300 compactat $\delta=100\text{mm}$ H podea=325mm	169,4 Tip1
Centrala termica; WC; WC PML		1. Gresie pe adeziv $\delta=15\text{mm}$ 2. Strat de nivelare din mortar M150 $\delta=30\text{mm}$ 3. Betonoplast M200 $\delta=80\text{mm}$ 4. Membrana hidroizolanta 5. PRIMER 6. Strat de beton C12,5 armat cu plasa $\varnothing 6$ A-I 150x150mm $\delta=80\text{mm}$ 7. Pietris M300 compactat $\delta=100\text{mm}$ H podea=305mm	13,0 Tip2

Specificatia materialelor de finisare

Pozitia	Denumirea	Cantitate	Unitate de masura	Nota
	<u>Ferestre</u>			
	Glaf interior din PVC, L=400 mm	17,3	m	
	Glaf exterior din tabla zincata cu acoperire polimerica si capetele indoiate, L=200 mm	17,3	m	
	<u>Pereti</u>			
	Coltar de nivelare din aluminiu	129,0	m	
	Baghete de protectie din aluminiu pentru faianta (interior)	24,8	m	
	Baghete de protectie din aluminiu pentru faianta (exterior)	37,6	m	
	<u>Podele</u>			
	Plinta din gresie, h=100 mm, l=163,0 m	16,3	m ²	

Nr. inve. a. orig. Data si semnatura Nr. inve. schim.

Mod.	Can.	Foia	Nr. d.	Semnat.	Data	OBIECTIV NR. - 12.04-D/21-SAC			
						Reconstructia cladirii in oficiul medicilor de familie din s. Ruseni, r-ul Edinet			
						Reconstructia cladirii	faza	plansa	planse
ASP		Mihaila V.			06.21		PE	11	
ISP		Hihlat E.			06.21				
Elaborat		Ciobanu V.			06.21	Specificatia finisarii incaperilor; Specificatia podelelor; Specificatia materialelor de finisare	SRL "Geo-Cad-Proiect" mun. Balti		



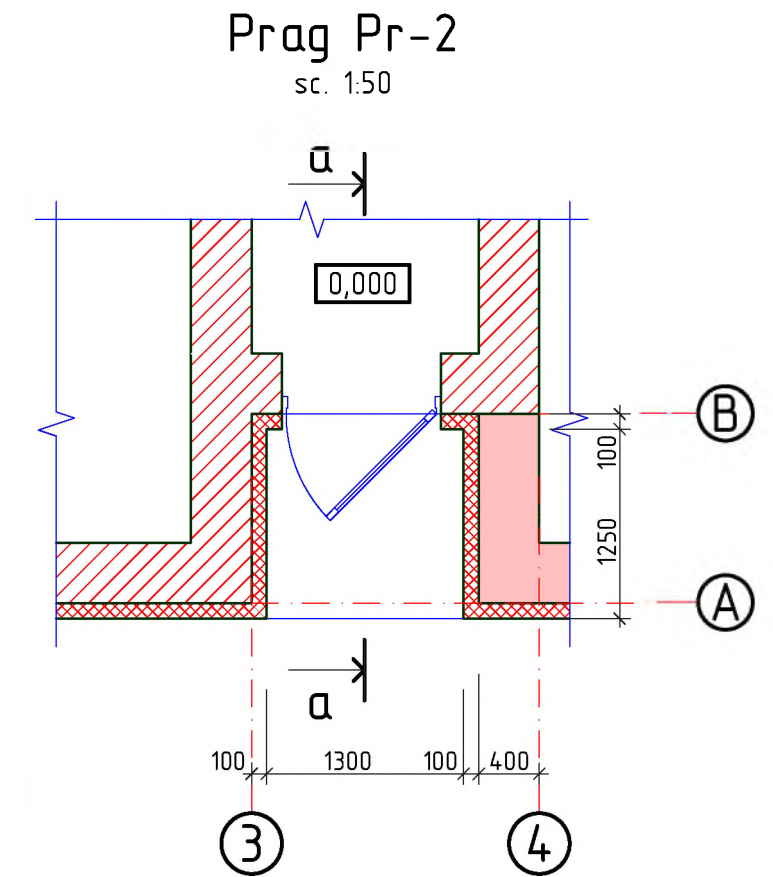
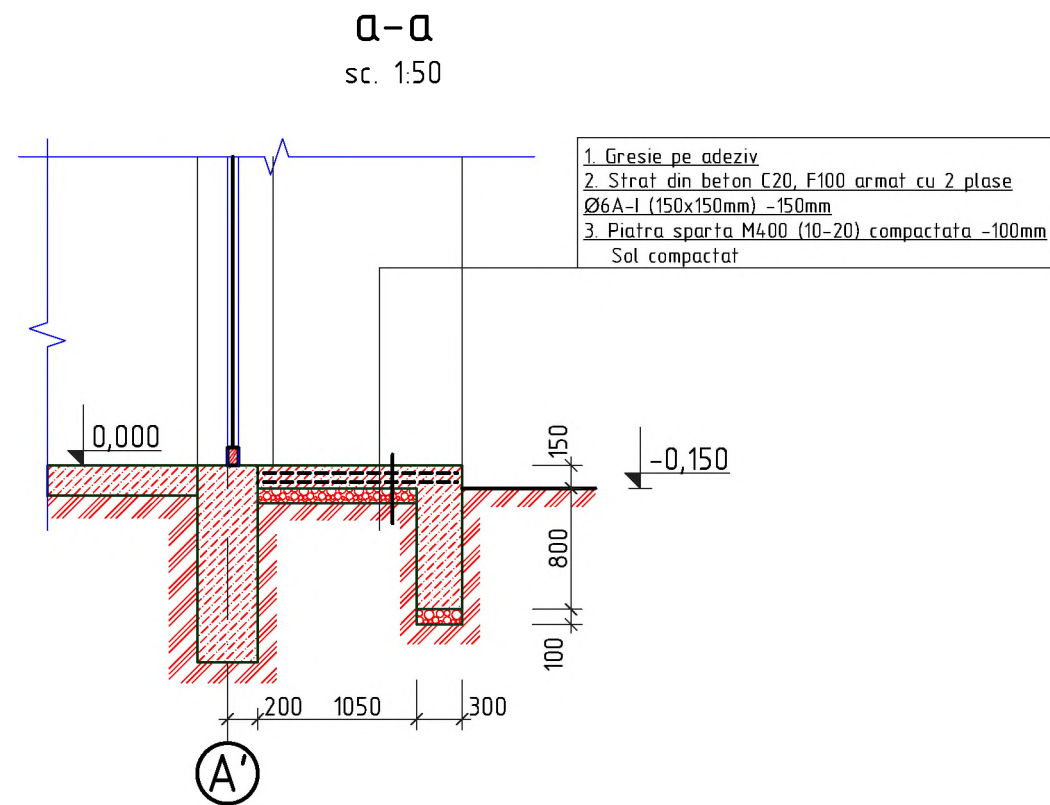
Specificatia materialelor de finisare Pg-1

Pozitia	Denumirea	Cantitate	Unitate de masura	Nota
1	Gresie de exterior cu suprafata antiderapanta (culoare gri) pe adeziv	11,0	m ²	
2	Strat din beton C20 rezistenta la inghet F100 2 rinduri de plasa de consolidare Ø6A-I (150x150mm)	3,7 54,5	m ³ kg	
3	Piatra sparta M400 (10-20) compactata -100mm	0,9	m ³	
4	Balustrada din inox, l=2700 mm, h=900 mm	2	buc.	Proiectare, executare si montare: firma producatoare

Nr.inve.a.orig. Data si semnatura Nr.inve.schim.

1. Plansa data se citeste cu pl.- 7

OBIECTIV NR. - 12.04-D/21-SAC							
Reconstructia cladirii in oficiul medicilor de familie din s.Ruseni, r-ul Edinet							
Mod.	Can.	Foia	Nr.d.	Semnat.	Data		
ASP	Mihaila V.				06.21		
ISP	Hihlat E.				06.21		
Elaborat	Ciobanu V.				06.21		
Prag Pr-1; Sectiunea a-a, b-b; Specificatia materialelor					faza	plansa	planse
					PE	12	
					SRL "Geo-Cad-Proiect" mun. Balti		



Specificatia materialelor de finisare Pg-2

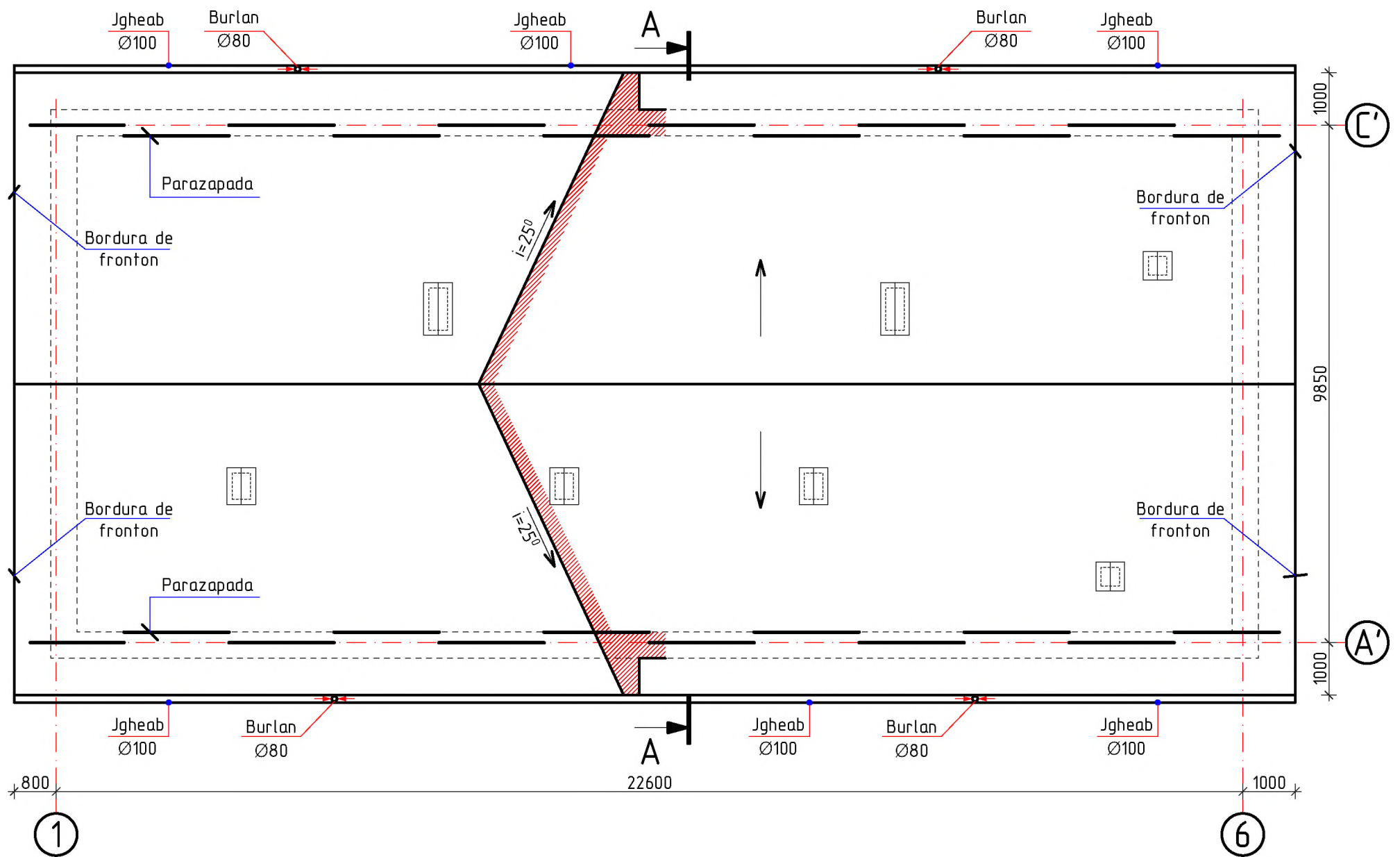
Pozitia	Denumirea	Cantitate	Unitate de masura	Nota
1	Gresie de exterior cu suprafata antiderapanta (culoare gri) pe adeziv	1,8	m ²	
2	Strat din beton C20 rezistenta la inghet F100	0,6	m ³	
	2 rinduri de plasa de consolidare Ø6A-I (150x150mm)	11,2	kg	
3	Piatra sparta M400 (10-20) compactata -100mm	0,2	m ³	

1. Plansa data se citeste cu pl.- 7

OBIECTIV NR. - 12.04-D/21-SAC					
Reconstructia cladirii in oficiul medicilor de familie din s.Ruseni, r-ul Edinet					
Mod.	Can.	Foia	Nr.d.	Semnat.	Data
ASP	Mihaila V.				06.21
ISP	Hihlat E.				06.21
Elaborat	Ciobanu V.				06.21
				Reconstructia cladirii	
				faza	plansa
				PE	13
				Prag Pr-2, Sectiunea a-a; Specificatia materialelor	
				SRL "Geo-Cad-Proiect" mun. Balti	

Nr.inve.a.orig. Data si semnatura Nr.inve.schim.

Plan acoperis sc. 1:100



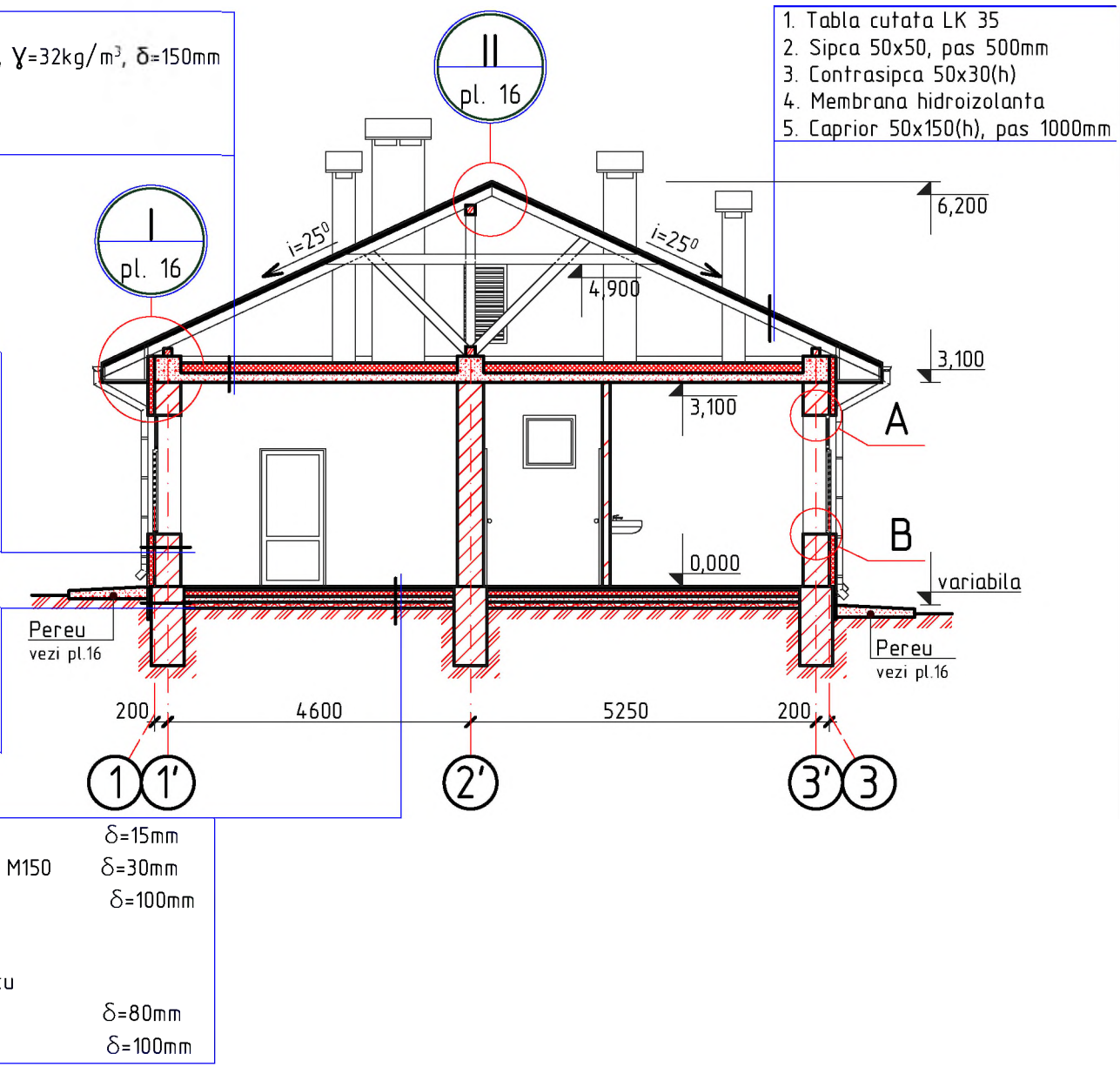
Specificatia materialelor pentru acoperis si cerdac

Pozitia	Denumirea	Cantitate	Unitate de masura	Nota
Acoperis				
1	Tabla cutata LK 35	320,0	m ²	
2	Tabla cutata LK 8, pentru streasina	72,0	m ²	
3	Membrana hidroizolanta	352,0	m ²	
4	Parazapada sau retinator de zapada l=2000 mm (tabla zincata de culoare albastra)	24	buc.	48,0 m
5	Lacrimar, B=400 mm, δ =0,5 mm (tabla zincata)	48,8	m	19,52 m ²
6	Coama, B= 450 mm, δ =0,5 mm (tabla zincata de culoare albastra)	24,4	m	10,98 m ²
7	Bordura de fronton, B= 250 mm, δ =0,5 mm (tabla zincata de culoare albastra)	26,2	m	6,55 m ²
8	Banda de etansare	124,0	m	
9	Jgheab Ø 100 mm	49,0	m	
10	Burlan Ø 80 mm l=3800 mm	4	buc.	
Cerdac				
11	Strat de nivelare din mortar M150, δ=20mm	189,0	m ²	
12	Polistiren extrudat PENOPLEX λ=0,032W/mK, γ=32kg/m ³ , δ=150mm	189,0	m ²	
13	Membrana anticondensat	208,0	m ²	
14	PRIMER	189,0	m ²	

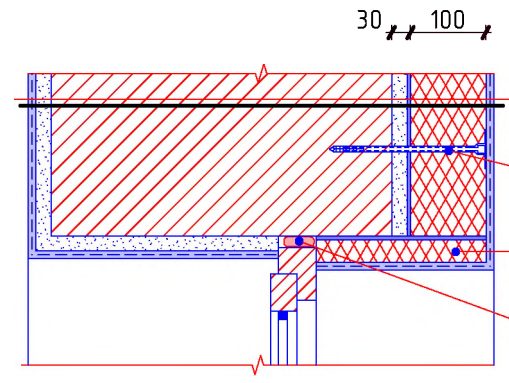
					OBIECTIV NR. - 12.04-D/21-SAC				
					Reconstructia cladirii in oficiul medicilor de familie din s.Ruseni, r-ul Edinet				
Mod.	Can.	Foia	Nr.d.	Semnat.	Data				
ASP		Mihaila V.			06.21	Reconstructia cladirii	faza	plansa	planse
ISP		Hihlat E.			06.21		PE	14	
Elaborat		Ciobanu V.			06.21	Plan acoperis; Specificatia materialelor pentru acoperis si cerdac.	SRL "Geo-Cad-Proiect" mun. Balti		

Secțiunea A-A

sc. 1:100



1. Tencuiala decorativa cu adaos de coler
2. Amorsa-grund cu nisip de cuarț
3. Chituire armata cu plasa din fibra de sticla
4. Placi din vata minerala bazaltica ROCKWOLL $\lambda=0,039W/mK$, $\gamma=135kg/m^3$, $\delta=100mm$ pe adeziv, fixate cu dibluri
5. Tencuiala de nivelare, $\delta=30mm$
6. Perete existent

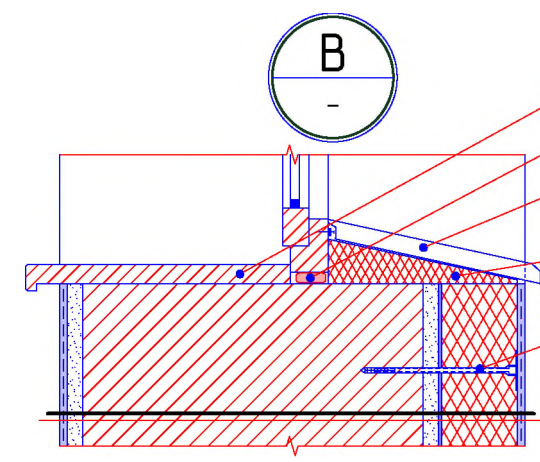


- Dibluri de fixare a placilor termoizolante
- Placi din vata minerala bazaltica ROCKWOLL $\lambda=0,039W/mK$, $\gamma=135kg/m^3$, $\delta=30mm$
- Spuma poliuretanică

1. Strat de nivelare din mortar M150, $\delta=20mm$
2. Polistiren extrudat PENOPLEX $\lambda=0,032W/mK$, $\gamma=32kg/m^3$, $\delta=150mm$
3. Membrana hidroizolanta
4. PRIMER
5. Planseu din beton armat

1. Tabla cutata LK 35
2. Sipca 50x50, pas 500mm
3. Contrasipca 50x30(h)
4. Membrana hidroizolanta
5. Caprior 50x150(h), pas 1000mm

1. Tencuiala decorativa cu adaos de coler
2. Amorsa-grund cu nisip de cuarț
3. Chituire armata cu plasa din fibra de sticla
4. Placi din vata minerala bazaltica ROCKWOLL $\lambda=0,039W/mK$, $\gamma=135kg/m^3$, $\delta=100mm$
5. Tencuiala de nivelare, $\delta=30mm$
6. Perete existent



- Glaf interior din PVC
- Spuma poliuretanică
- Glaf exterior din tabla zincata
- Placi din vata minerala bazaltica ROCKWOLL $\lambda=0,039W/mK$, $\gamma=135kg/m^3$, $\delta=30mm$
- Dibluri de fixare a placilor termoizolante

1. Chituire armata cu plasa din fibra de sticla
2. Placi din vata minerala bazaltica ROCKWOLL $\lambda=0,039W/mK$, $\gamma=135kg/m^3$, $\delta=50mm$
3. Tencuiala de nivelare, $\delta=30mm$
4. Perete existent

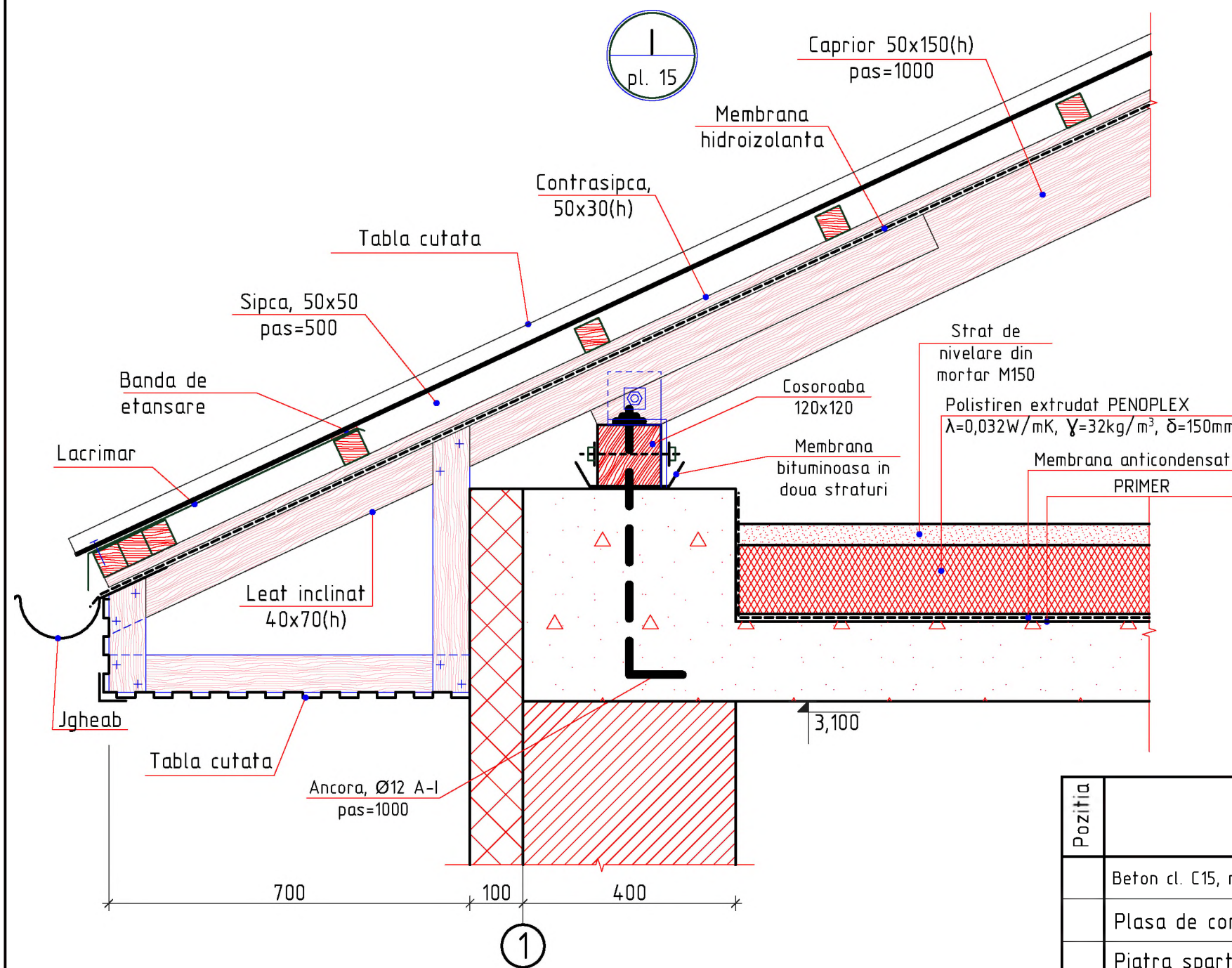
1. Gresie pe adeziv $\delta=15mm$
2. Strat de nivelare din mortar M150 $\delta=30mm$
3. Betonoplast M200 $\delta=100mm$
4. Membrana hidroizolanta
5. PRIMER
6. Strat de beton C12,5 armat cu plasa $\varnothing 6$ A-I 150x150mm $\delta=80mm$
7. Pietris M300 compactat $\delta=100mm$

Specificatia materialelor de finisare a fatadelor

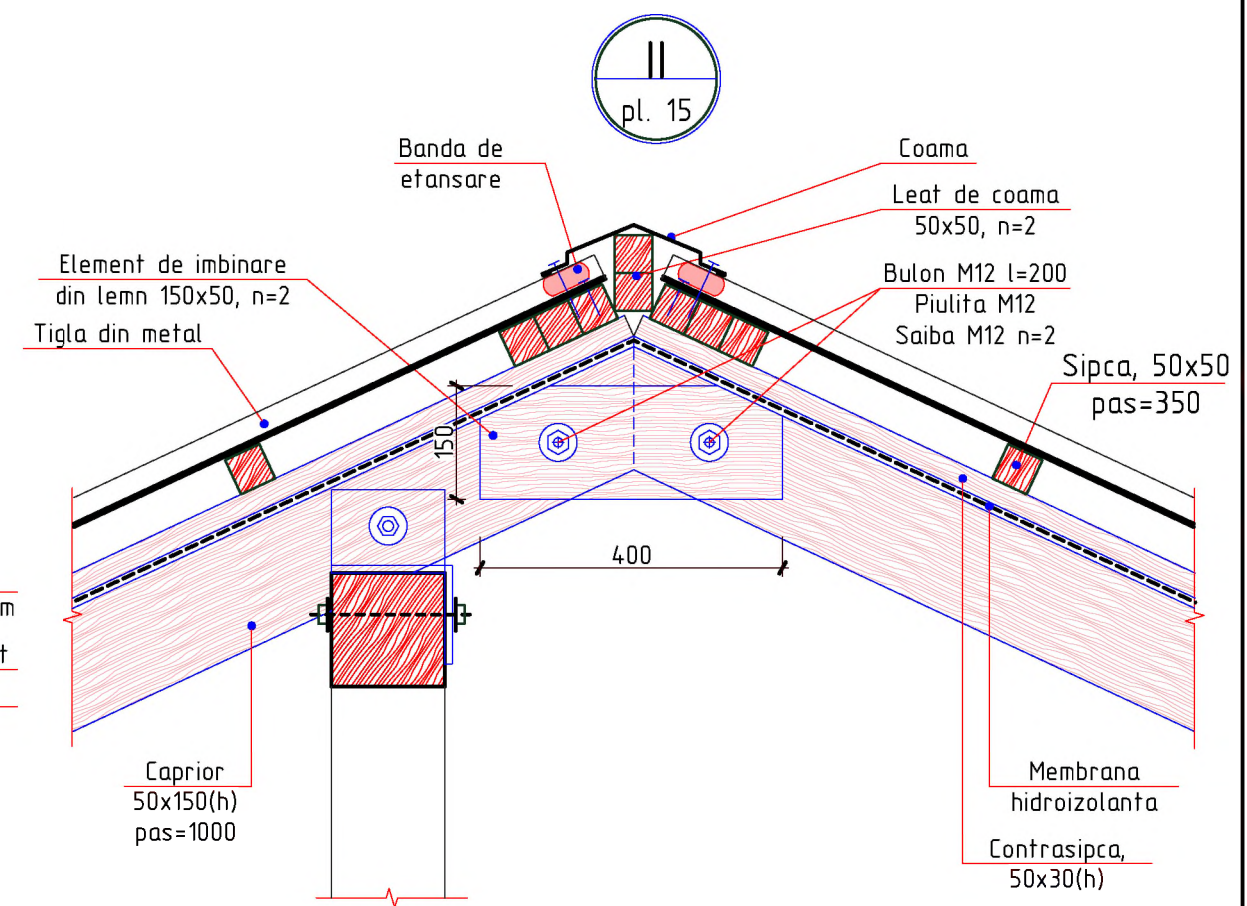
Pozitia	Denumirea	Cantitate	Unitate de masura	Nota
1	Strat de adeziv pentru panourile termoizolante $\delta=3-4$ mm	264,0	m ²	
2	Placi din vata minerala bazaltica ROCKWOLL $\lambda=0,039W/mK$, $\gamma=135kg/m^3$, $\delta=100mm$	243,0	m ²	
	Placi din vata minerala bazaltica ROCKWOLL $\lambda=0,039W/mK$, $\gamma=135kg/m^3$, $\delta=50mm$	34,3	m ²	
	Placi din vata minerala bazaltica ROCKWOLL $\lambda=0,039W/mK$, $\gamma=135kg/m^3$, $\delta=30mm$	21,0	m ²	
3	Plasa din fibra de sticla 5x5 mm	264,0	m ²	
4	Chituire (inclusiv si pervazurile)	264,0	m ²	
5	Amorsa-grund cu nisip de cuarț	264,0		
6	Dibluri de fixare a placilor termoizolante l=190 mm	730	buc.	
7	Tencuiala, S=298,3 m ²	8,95	m ³	Tencuiala M100 $\delta=30$ mm.

1. Plansa data se citeste cu pl.- 7
2. Tencuiala soclului va fi executata pe plasa VR3 pas 100x100mm, (S=32,0m², 36,1kg).

OBIECTIV NR. - 12.04-D/21-SAC					
Reconstructia cladirii in oficiul medicilor de familie din s.Ruseni, r-ul Edinet					
Mod.	Can.	Foia	Nr.d.	Semnat.	Data
ASP	Mihaila V.				06.21
ISP	Hihlat E.				06.21
Elaborat	Ciobanu V.				06.21
Reconstructia cladirii					faza
					plansa
					planse
Secțiunea A-A; Nod A, B; Specificatia materialelor de finisare a fatadelor					PE
					15
					SRL "Geo-Cad-Proiect" mun. Balti

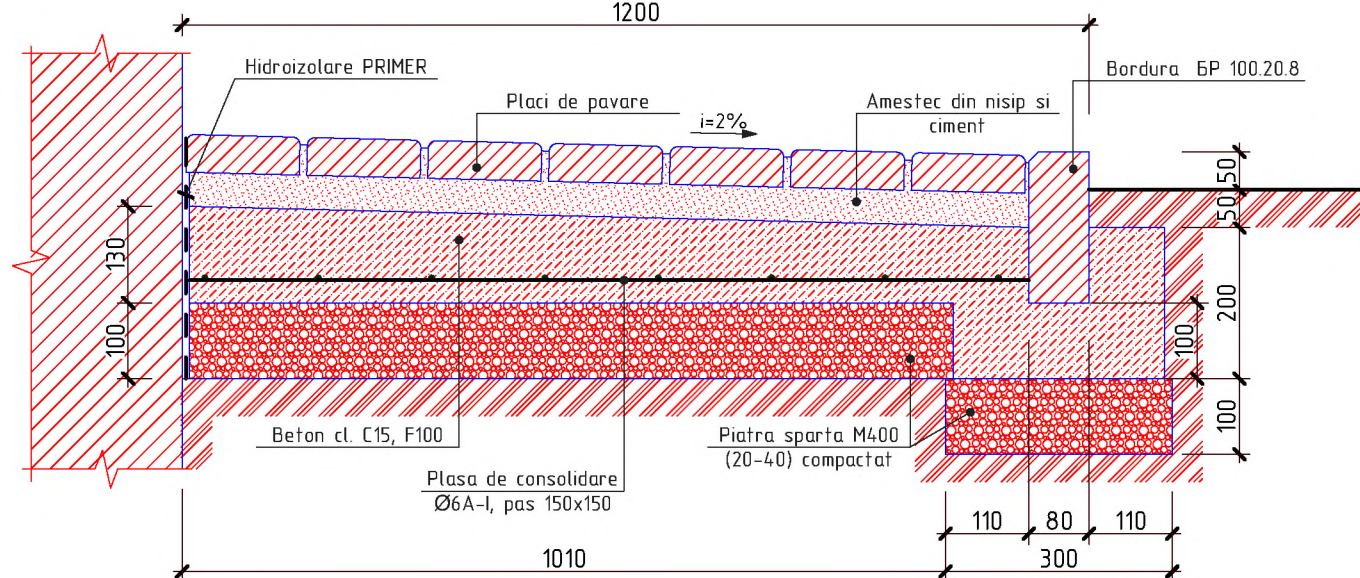


Pereu
sc. 1:10
1200



Specificatia materialelor pentru pereu

Pozitia	Denumirea	Cantitate	Unitate de masura	Nota
	Beton cl. C15, rezistenta la inghet F100, sub inclinare, δ =100-130 mm	7,37	m ³	
	Plasa de consolidare Ø6 A-I, pas150x150	170,8	kg	
	Piatra sparta M400 (20-40 mm), δ =100 mm	6,4	m ³	
	Bordura BP 100.20.8	67,0	m	
	Placi pavare din beton δ=40mm	64,1	m ²	



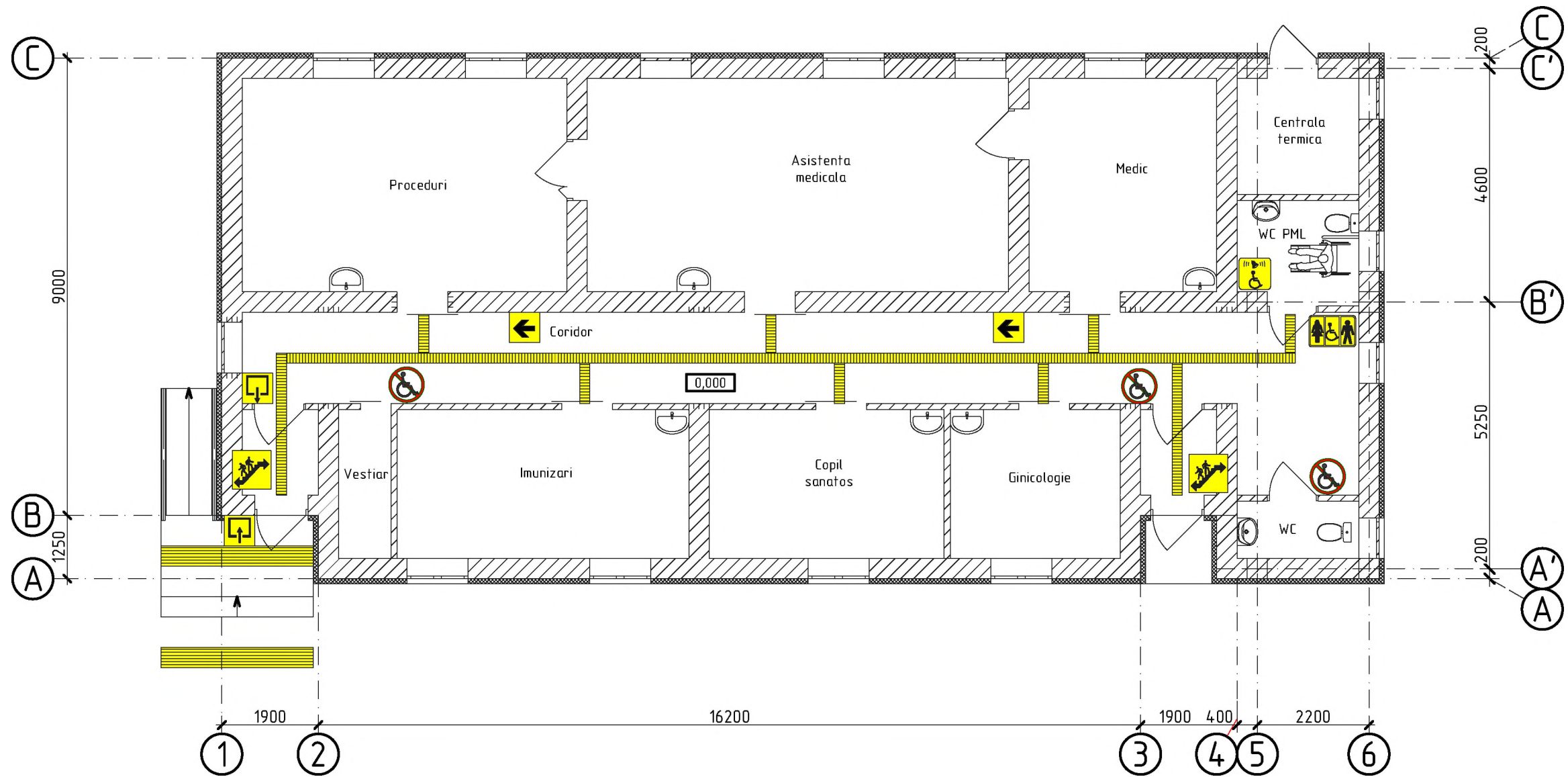
1. Plansa data se citeste cu pl.- 15

OBIECTIV NR. - 12.04-D/21-SAC							
Reconstructia cladirii in oficiul medicilor de familie din s.Ruseni, r-ul Edinet							
Mod.	Can.	Foia	Nr.d.	Semnat.	Data		
ASP	Mihaila V.				06.21		
ISP	Hihlat E.				06.21		
Elaborat	Ciobanu V.				06.21		
Reconstructia cladirii					faza	plansa	planse
					PE	16	
Nod I, II; Pereu; Specificatia materialelor pentru pereu					SRL "Geo-Cad-Proiect" mun. Balti		









Nr.inve.a.orig.,Data si semnatura Nr.inve.schim.

Planul asigurarii deplasarii PML la cota 0.000

sc. 1:100

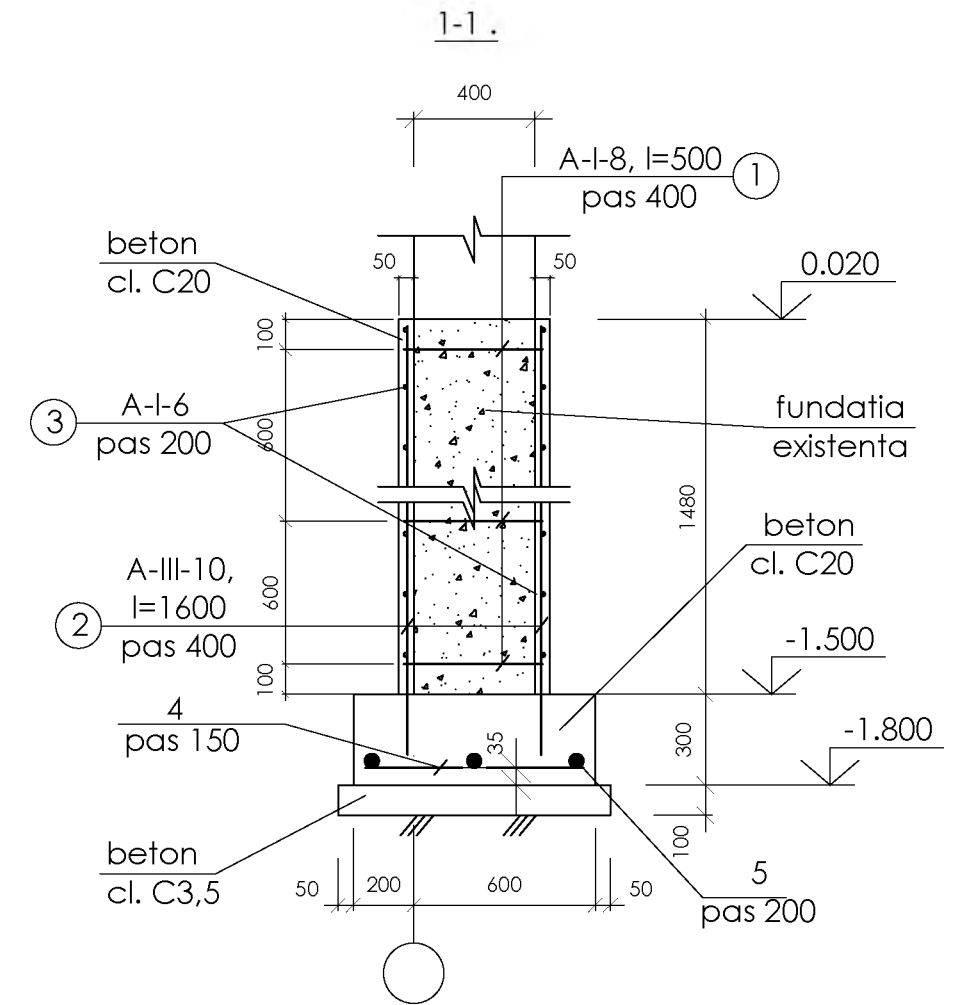
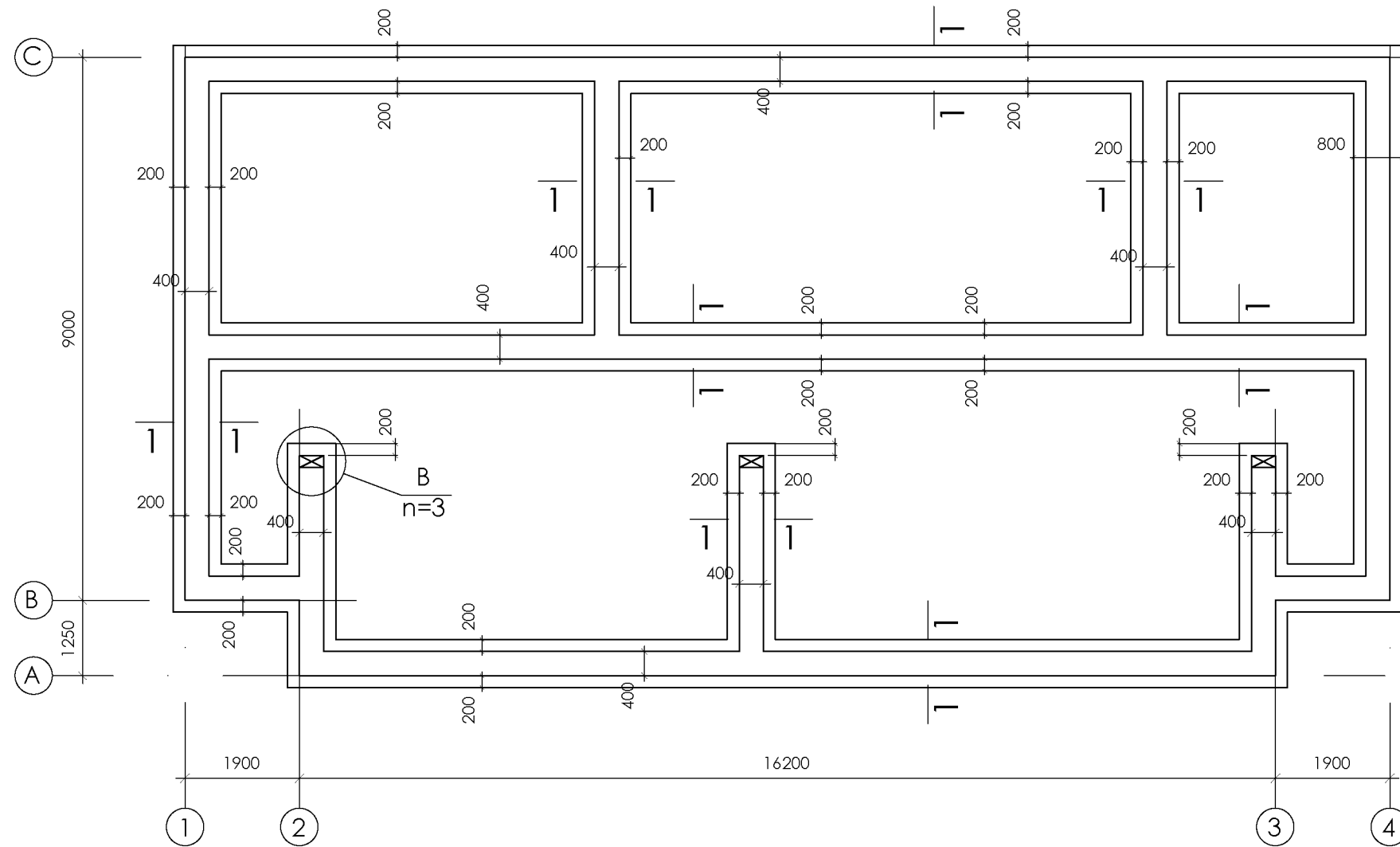


Indicatoare de informare si avertizare pentru PML:

-  - Dispozitiv de comunicare bilaterala cu dispecerul sau cu persoana de serviciu
-  - Directia de deplasare a PML
-  - WC pentru PML
-  - Esire din cladire
-  - Intrare in cladire
-  - Marcaj tactil
-  - Cai de evacuare
-  - Acces interzis pentru PML

OBIECTIV NR. - 12.04-D/21-SAC					
Reconstructia cladirii in oficiul medicilor de familie din s.Ruseni, r-ul Edinet					
Mod.	Can.	Foia	Nr.d.	Semnat.	Data
ASP	Mihaila V.				06.21
ISP	Hihlat E.				06.21
Elaborat	Ciobanu V.				06.21
				Reconstructia cladirii	faza
					plansa
					planse
					PE
					17
				Planul asigurarii deplasarii PML la cota 0.000	SRL "Geo-Cad-Proiect" mun. Balti

Plan fundatii consolidarea fundatiilor existente. sc 1:100



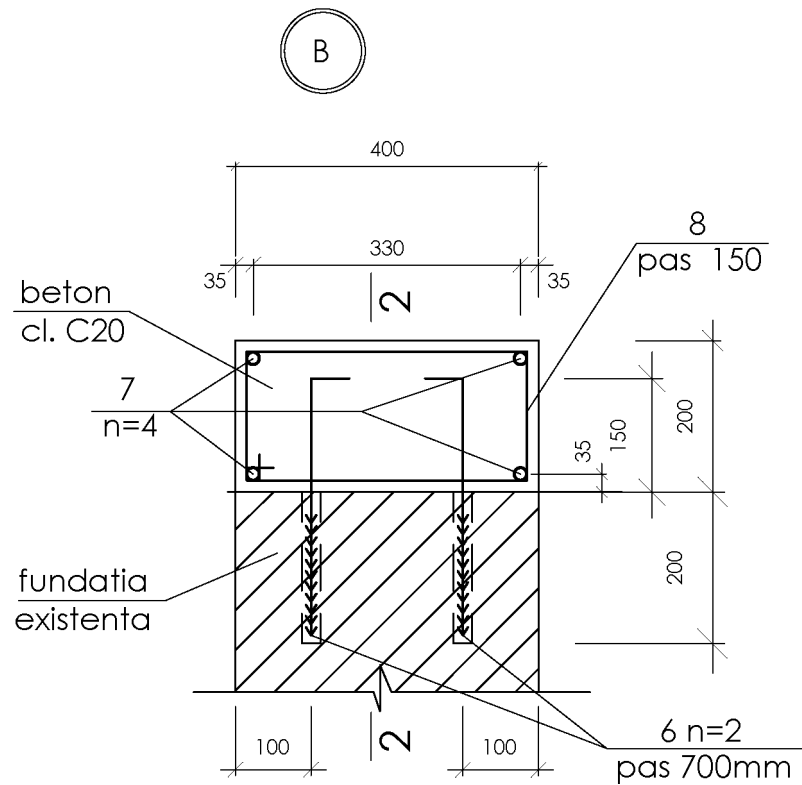
Lucrările de consolidare a fundațiilor se execută în modul următor:

1. Se dezgolește fundația existentă din ambele părți și se curată bine pereții fundației de sol.
2. Se execută talpa fundației (vezi sect. 1-1) pe etape: se asigură stabilitatea fundației existente, se extrage solul de sub fundația existentă pe o lungime de 1000mm, se execută talpa din beton armat.
3. Pentru consolidarea pereților fundației existente în perete cu sfredelul se perforază găuri cu diametrul $\varnothing 12\text{mm}$ și pasul 400mm pe orizontală și 800mm pe verticală pentru a putea fi fixate elementele cu poz. 2 (vezi sect. 1-1). Elementele cu poz. 2 vor fi fixate pe toată înălțimea fundației cu pasul 400mm de elementele cu poz. 1 prin sudură. Elementele constructive cu poz. 3 vor fi unite de elementele poz. 2 cu sîrmă, pas 200mm.
3. Lucrările se execută conform indicațiilor din normativul NCM A.08.02:2014 "Securitatea și sănătatea muncii în construcții".
4. Lucrările de betonare se vor executa în conformitate cu NCM F.02.03-2005 "Executarea, controlul calității și recepția lucrărilor din beton și beton armat monolit".
7. Toate dimensiunile se precizează pe loc.
8. Toate lucrările de perforare și tăiere se vor executa cu utilaj și instrumente speciale.

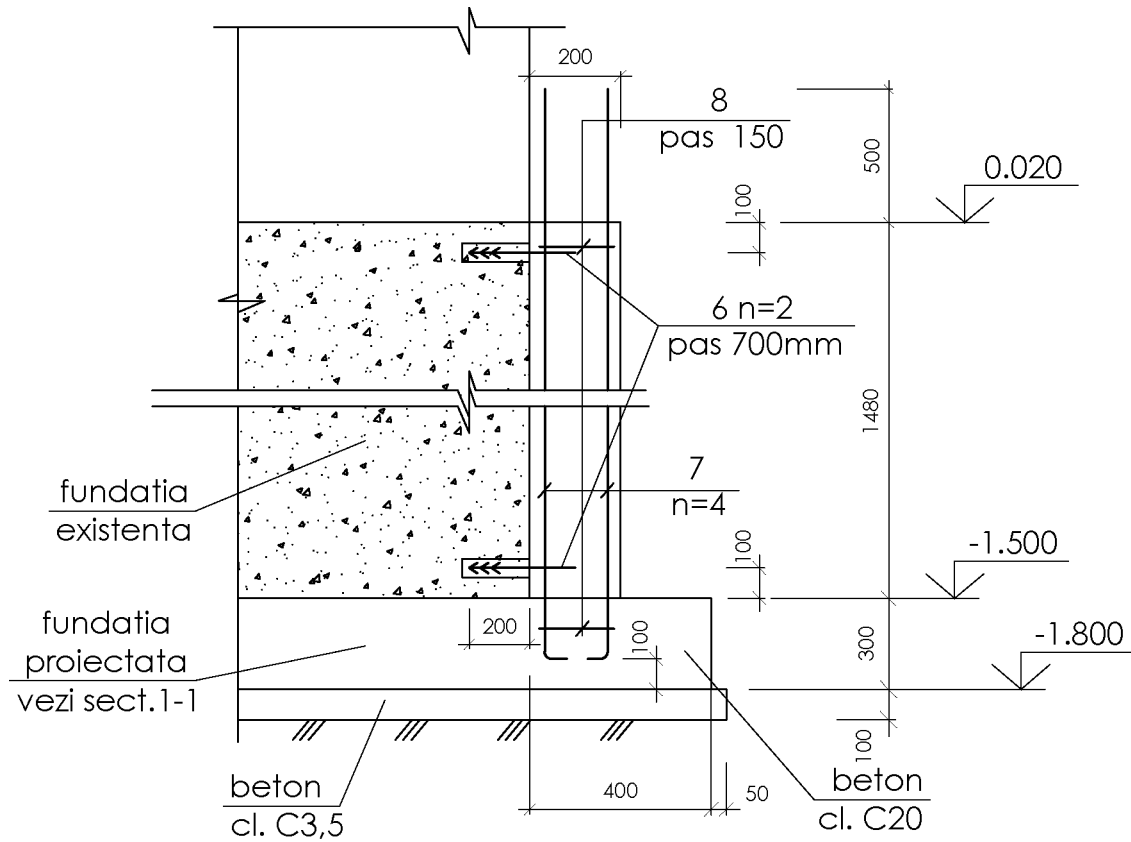
1. Planșa dată se citește cu planșa nr. 19

Nr. inve. a. orig. Data si semnatura Nr. inve. schim.

						OBIECTIV NR. - 12.04-D/21-SAC			
						Reconstrucția clădirii în oficiul medicilor de familie din s. Ruseni, r-ul Edinet			
Mod.	Can.	Foaia	Nr. d.	Semnat.	Data	Reconstrucția clădirii	faza	plansa	planse
ASP		Mihaila V.			06.21		PE	18	
ISP		Hihlat E.			06.21				
Elaborat		Hihlat E.			06.21	Plan fundatii consolidarea fundatiilor existente; Sectiunea 1-1			
							SRL "Geo-Cad-Proiect" mun. Balti		



1-1.



1. Planșa dată se citește cu planșa nr. 18
 2. Pentru fixarea elementelor cu poz. 6 din nodul "B" se perfora gauri cu diametrul de 20mm și adâncimea de 200mm, în pereti pe verticala a fundatiei existente. Elementele de ancorare (poz. 6 nodul "B") se monteaza in gaurile perforate, care in prealabil au fost spalate cu apa. Apoi golurile se umpla cu mortar de ciment polimerizat 1:2+10% ПВА (1 parte de ciment M400, 2 parti nisip cu adaos de apa si solutie de 10% mastic ПВА).

SPECIFICAȚIA MATERIALELOR

Poziția	Marcarea	Denumirea	buc.	Massa un. kg.	Notă
		Consolidarea fundatiei (sect. 1-1)			
1		Ø8 A-I GOST26633-2012 l=500	191	0.20	38.20kg
2		Ø10 A-III GOST26633-2012 l=1600	456	1.00	456.0kg
3		Ø6 A-I GOST26633-2012 l _{tot} =1275.4m	-	0.222	283.1kg
4		Ø10 A-III GOST26633-2012 l=750	636	0.46	292.6kg
5		Ø6 A-I GOST26633-2012 l _{tot} =381.8m	-	0.222	84.8kg
6		Ø16 A-III GOST26633-2012 l=400	12	0.63	7.57kg
7		Ø16 A-III GOST26633-2012 l=1880	12	2.97	35.64kg
8		Ø6 A-I GOST26633-2012 l=1040	10	0.23	2.30kg
		Beton clasa C20	37.2		m.c.
		Beton clasa C3.5	9.0		m.c.

SPECIFICAȚIA DETALIILOR

Poz.	Schița
6	
8	

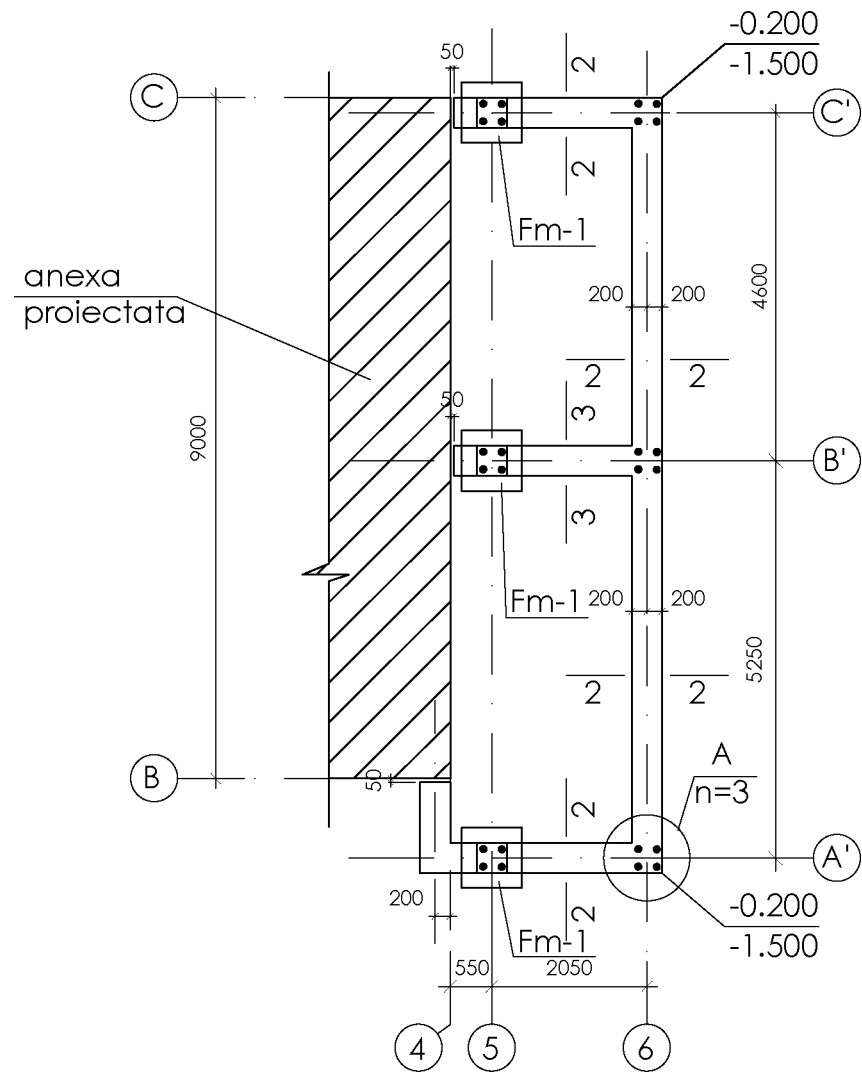
Nr.inve.a.orig. Data si semnatura Nr.inve.schim.

OBIECTIV NR. - 12.04-D/21-SAC

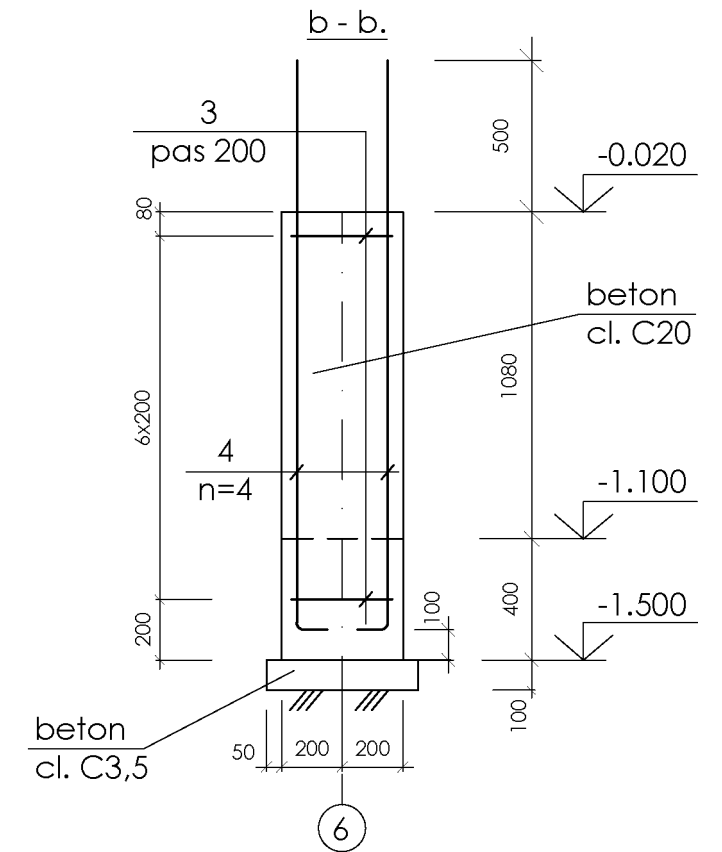
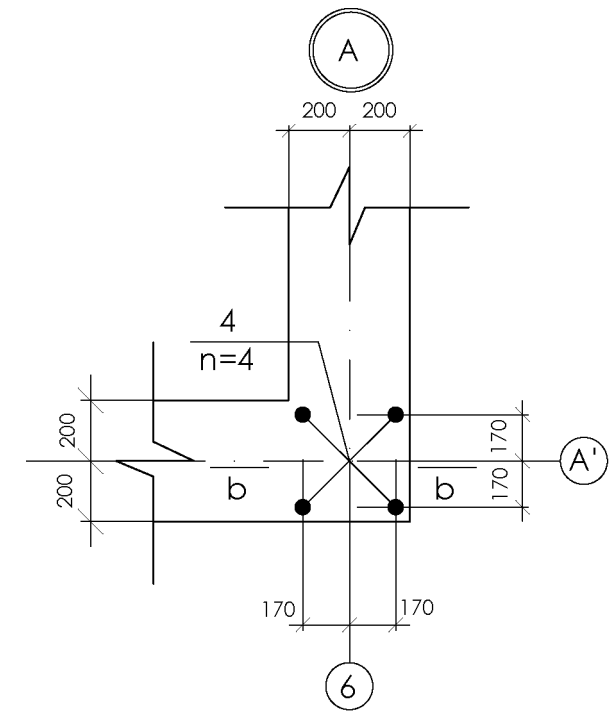
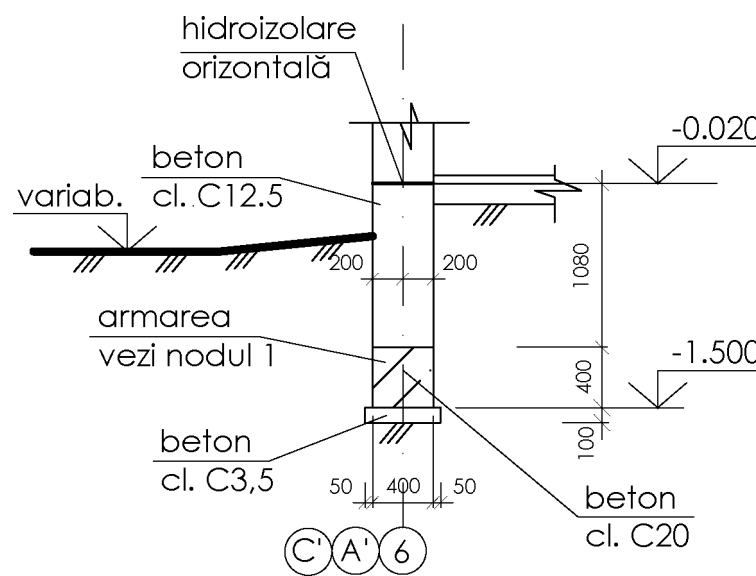
Reconstructia cladirii in oficiul medicilor de familie din s.Ruseni, r-ul Edinet

Mod.	Can.	Foia	Nr.d.	Semnat.	Data	Reconstructia cladirii	faza	plansa	planse
ASP					06.21		Reconstructia cladirii	PE	19
ISP					06.21				
Elaborat					06.21	Nod B; Sectiunea 1-1; Specificatia materialelor	SRL "Geo-Cad-Proiect" mun. Balti		

Plan fundatii. sc 1:100



2 - 2 . s 1: 50



1. Cota 0.000m. este primită cota podelei clădirii existente ce corespunde cotei absolute a planului general 188,15 m.
2. Rezistența terenului a fost primită $R=20,0$ t/m.p.
3. Fundațiile din beton armat monolit se execută din beton cl. C 20. Înbinarea armăturii longitudinale se execută prin sudare manuală cu arc electric conform ГOCT 14098-85.
4. La planul fundației sînt depuse în colțuri : la numărător - cota suprafeții terenului, iar la numitor - adîncimea săpării gropii de findației care coincide cu adancimea fundatiei existente.
5. Hidroizolarea orizontala se va executa din mortar de ciment cu raportul 1: 2 și rosimea de 20mm (cu adaus, pentru mărirea densității, de aluminat de natriu, sticlă lichidă ori clorură de fer).
6. Umplerea gropii de fundație (după executarea fundamentelor) se va efectua din amestec de sol argilo-nisipos cu compactarea minuțioasă la atingerea densității pămîntului uscat de 1,6 t/m.c..
7. Executarea lucrarilor de sapare a gropii si pregatirea terenului pentru executarea fundatiilor se va face conform indicatiilor NCM A.08.02-2014 "Securitatea si sanatatea muncii in constructii", NCM F.01.03-2009 "Reguli de executie, controlul calitatii si receptia terenurilor de fundare si fundatiilor", CP F.01.02-2008 "Proiectarea si constructia temeliiilor si fundatiilor pentru cladiri si instalatii"
8. Plansa data se citeste cu plansa nr.21

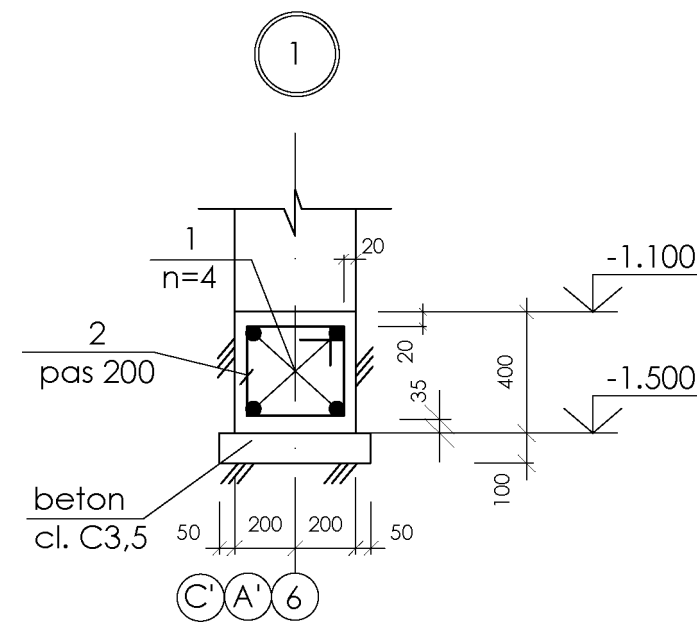
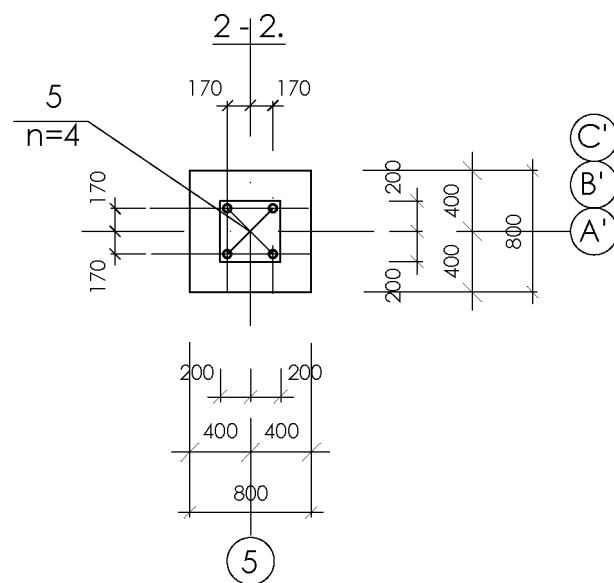
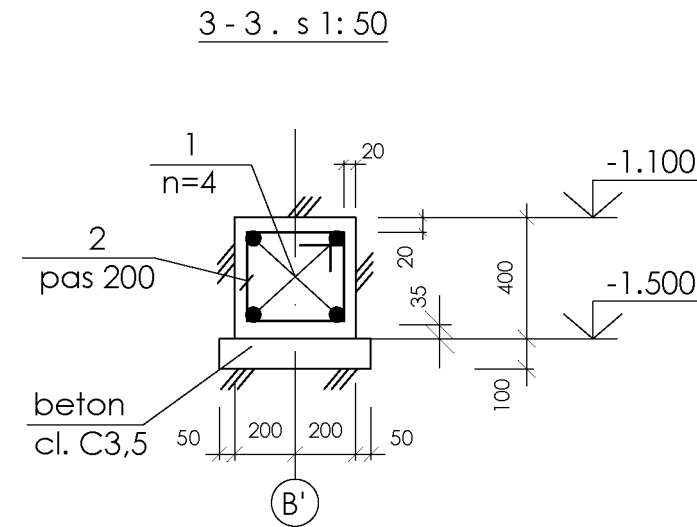
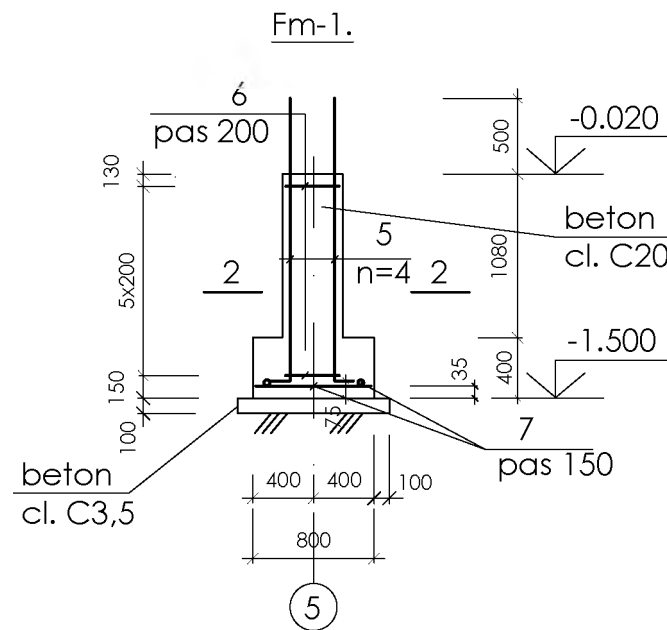
Nr.inve.a.orig. Data si semnatura Nr.inve.schim.

						OBIECTIV NR. - 12.04-D/21-SAC			
						Reconstructia cladirii in oficiul medicilor de familie din s.Ruseni, r-ul Edinet			
Mod.	Can.	Foia	Nr.d.	Semnat.	Data	Reconstructia cladirii	faza	plansa	planse
ASP		Mihaila V.			06.21		PE	20	
ISP		Hihlat E.			06.21				
Elaborat		Hihlat E.			06.21	Plan fundatii, Nod A, Sectiunea 2-2, b-b	SRL "Geo-Cad-Proiect" mun. Balti		

SPECIFICATIJA MATERIALELOR

Pozitia	Marcarea	Denumirea	buc.	Massa un. kg.	Nota
		Fundatia continua (sect. 2-2, 3-3)			
1		Ø14 A-III GOST26633-2012 l _{tot} =81.2m.	-	1.208	98.1kg
2		Ø6A-I GOST26633-2012 l=1530	101	0.34	34.3kg
		Beton clasa C20	3.7		m.c.
		Beton clasa C12.5	8.8		m.c.
		Beton clasa C3.5	1.2		m.c.
		Nodul "A"(sect. b-b, n=3)			
4		Ø16 A-III GOST26633-2012 l=1880	12	2.97	35.64kg
3		Ø6A-I GOST26633-2012 l=1560	21	0.35	7.35kg
		Beton clasa C20	0.50		m.c.
		Fundatia Fm-1(n=3)			
5		Ø16 A-III GOST26633-2012 l=2055	4	3.25	13.00kg
6		Ø6A-I GOST26633-2012 l=1560	6	0.35	2.10kg
7		Ø10 A-III GOST26633-2012 l=750	10	0.46	4.6 kg
		Beton clasa C20	0.43		m.c.
		Beton clasa C3.5	0.1		m.c.

1. Planşa dată se citeşte cu planşa nr.20



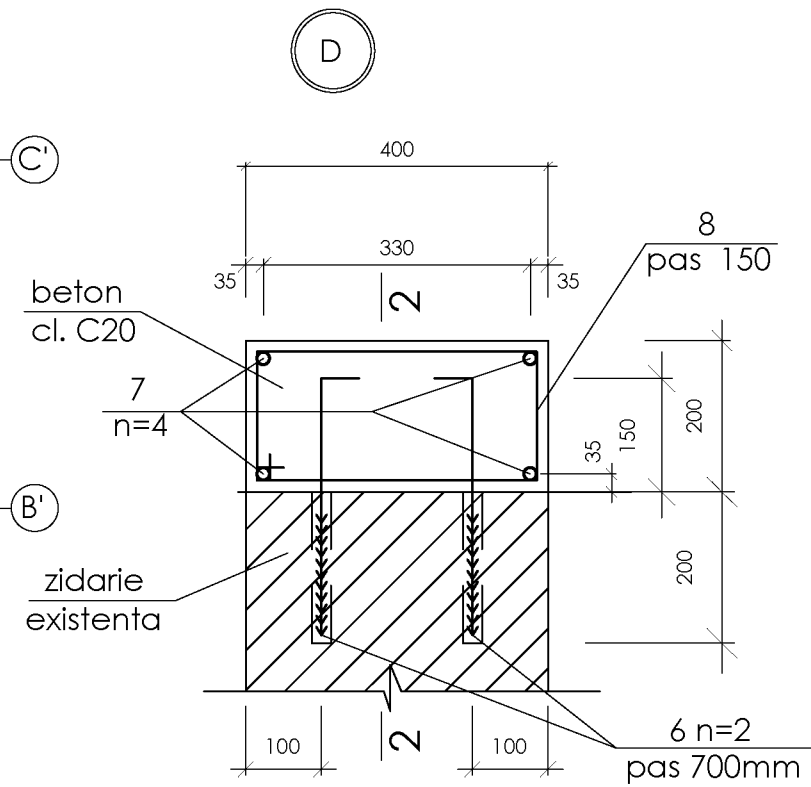
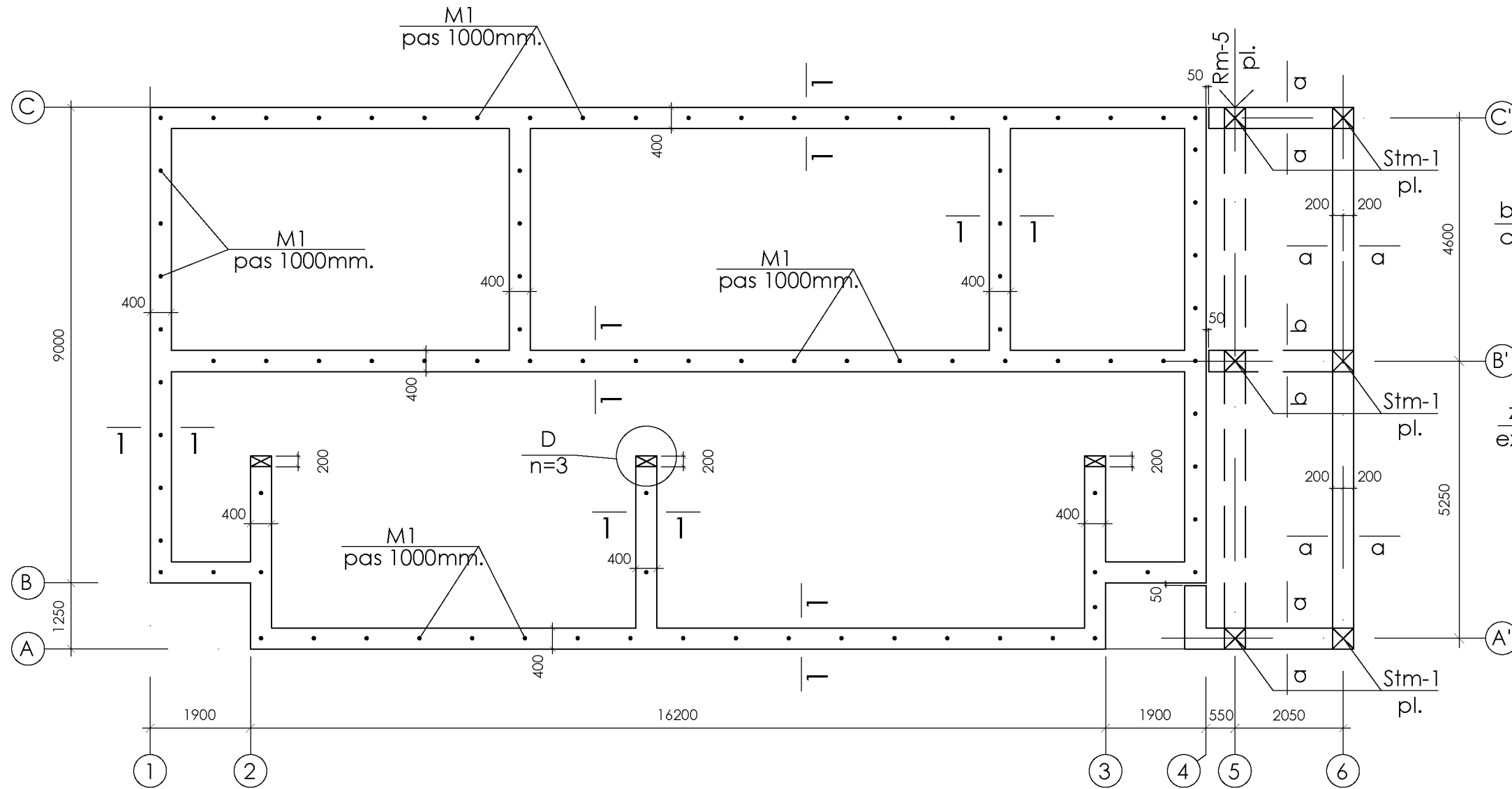
SPECIFICATIJA DETALIILOR

Poz.	Schița	Poz.	Schița
2		3(6)	
4		5	

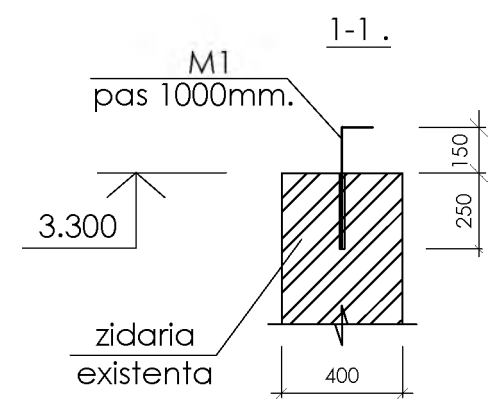
Mod.	Can.	Foia	Nr.d.	Semnat.	Data	OBIECTIV NR. - 12.04-D/21-SAC			
						Reconstructia cladirii in oficiul medicilor de familie din s.Ruseni, r-ul Edinet			
						Reconstructia cladirii	faza	plansa	planse
ASP					06.21		PE	21	
ISP					06.21				
Elaborat					06.21				
						Fm-1; Nod I; Sectiunea 2-2, 3-3; Specificatia materialelor	SRL "Geo-Cad-Proiect" mun. Balti		

Nr.inve.a.orig. Data si semnatura Nr.inve.schim.

Schema de consolidare. sc 1:100.



* procedeul de consolidare a zidariei vezi nota din planşa nr. 19



SPECIFICATIA DETALIILOR

Poz.	Schita
M1	R=120 100 400

SPECIFICATIA MATERIALELOR

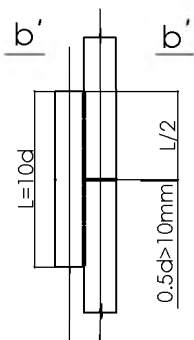
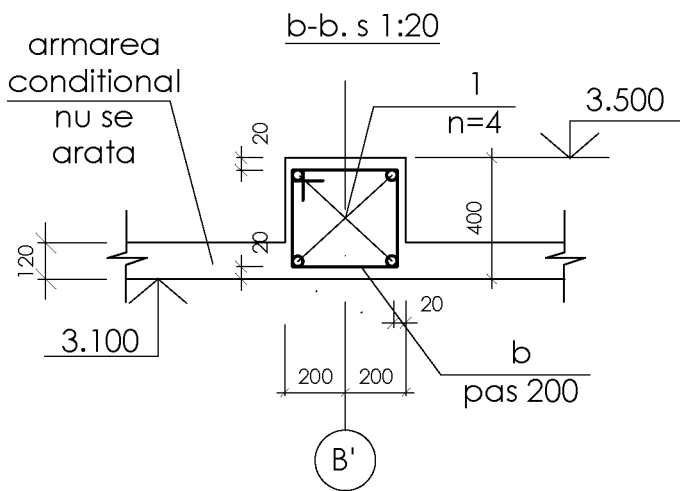
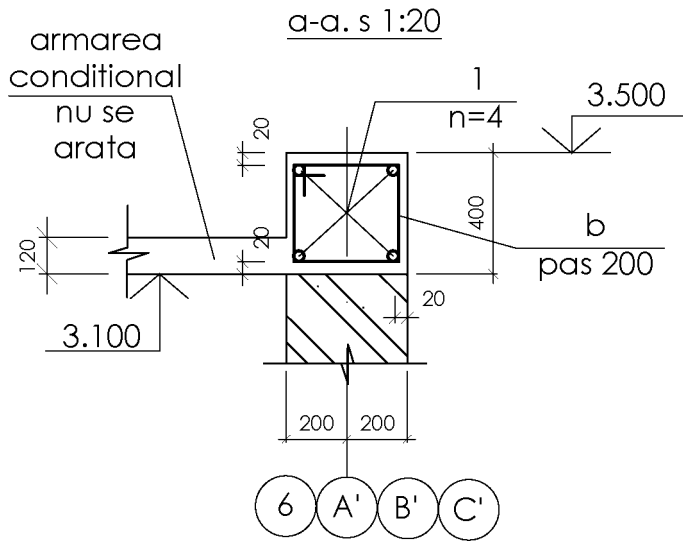
Pozitia	Marcarea	Denumirea	buc.	Massa un. kg.	Nota
M1		Ø12 A-III GOST 26633-2012 l=500	95	0.44	41.8kg

- Pentru a fixa elementele cu pozitia M1 se perforaza gauri cu deametrul de 14mm si adincimea de 250mm in peretii existenti cu pasul de 1000mm. Elementele de ancorare M1 se monteaza in gaurile perforate, care in prealabil au fost spalate cu apa. Golurile urmeaza sa fie umplute cu mortar de ciment polimerizat 1:2+10% ПВА (1 parte de ciment M400, 2 parti de nisip cu adaus de apa si solutie de 10% mastic ПВА).
- Plansa data se citeste cu planşa nr.23, 24

						OBIECTIV NR. - 12.04-D/21-SAC			
						Reconstructia cladirii in oficiul medicilor de familie din s.Ruseni, r-ul Edinet			
Mod.	Can.	Foia	Nr.d.	Semnat.	Data	Reconstructia cladirii	faza	plansa	planse
ASP		Mihaila V.			06.21		PE	22	
ISP		Hihlat E.			06.21				
Elaborat		Hihlat E.			06.21	Schema de consolidare; Nod D; Sectiunea 1-1; Specificatia materialelor		SRL "Geo-Cad-Proiect" mun. Balti	

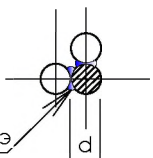
Nr.inve.a.orig. Data si semnatura Nr.inve.schim.

Nr. inve. a orig. Data si semnatura Nr. inve. schim.

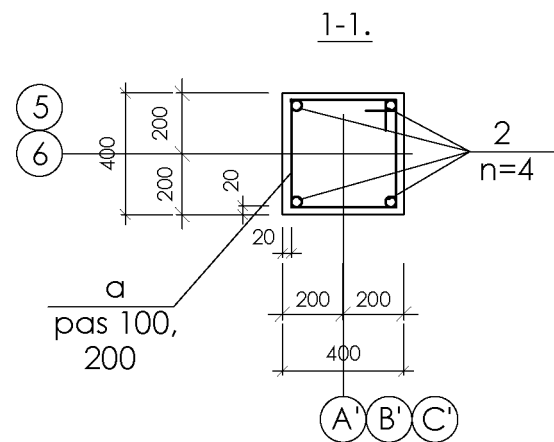
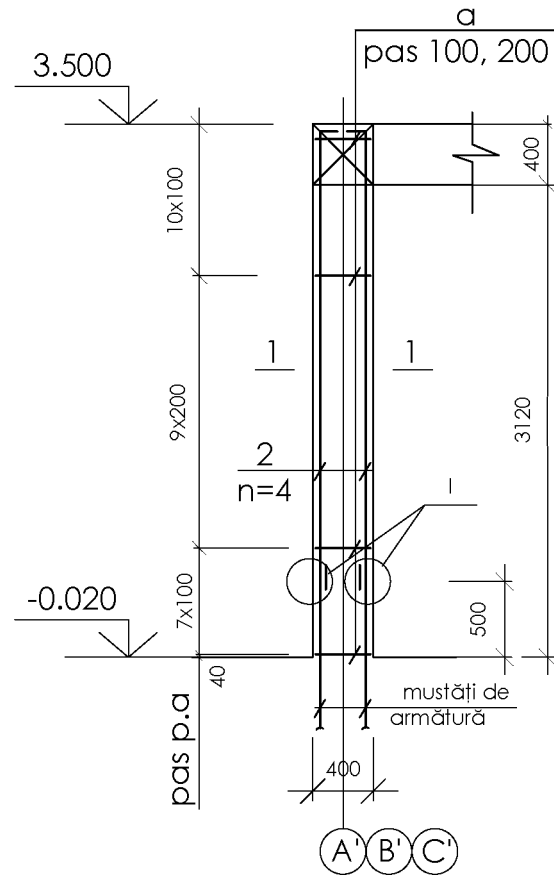


b' - b'

ГОСТ 14098-85 C23-P3



Stm-1.



SPECIFICATIA DETALIILOR

Poz.	Schita
b, a, b'	<p>420 360 780</p>

SPECIFICAȚIA MATERIALELOR

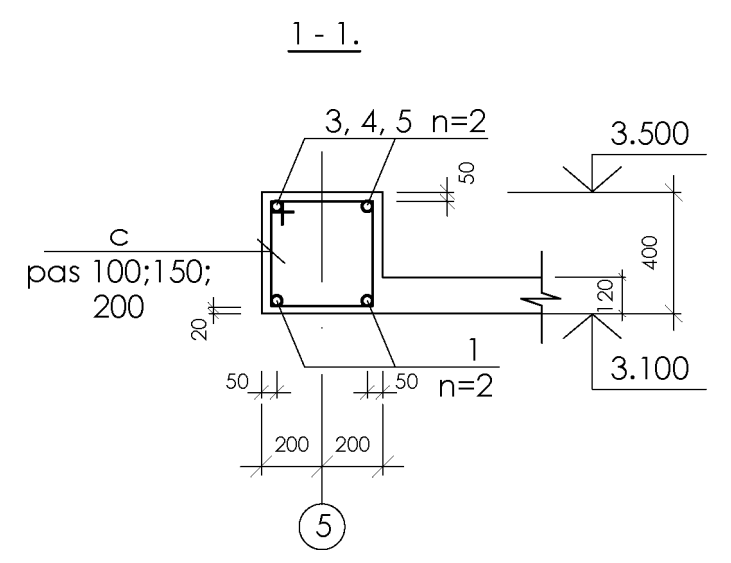
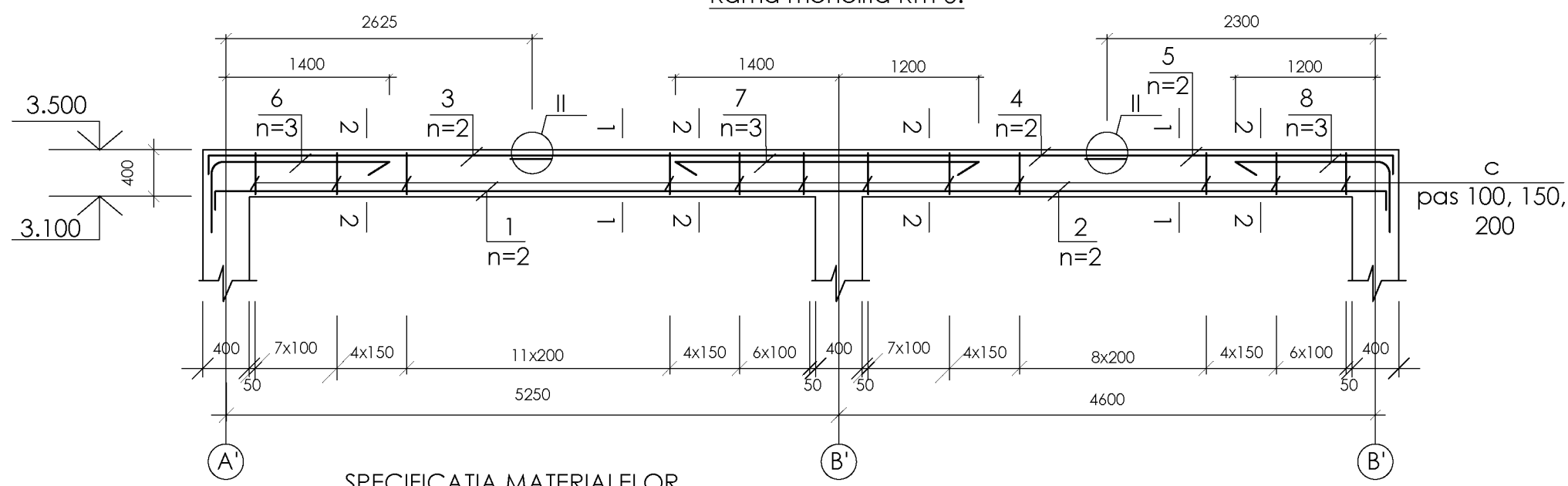
Poziția	Marcarea	Denumirea	buc.	Massa un. kg.	Notă
		<u>Centura monolita (sect. a-a, b-b)</u>			
1		Ø14 A-III GOST26633-2012 l _{tot} =80.6m.	-	1.208	97.4kg
b		Ø6 A-I GOST26633-2012 l=1560	100	0.35	35.0kg
		Beton clasa C20	2.8		m.c.
		<u>Stilp monolit Stm-1 (n=6 buc.)</u>			
2		Ø14A-III GOST26633-2012 l=3000	4	3.62	14.48kg
a		Ø6A-I GOST26633-2012 l=1560	26	0.35	9.10kg
		Beton clasa C20	0.56		m.c.
		<u>Nodul D (n=3 buc.)</u>			
6		Ø16 A-III GOST26633-2012 l=400	8	0.63	5.04kg
7		Ø16 A-III GOST26633-2012 l=2500	4	3.95	15.80kg
8		Ø6 A-I GOST26633-2012 l=1040	20	0.23	4.60kg
		Beton clasa C20	0.24		m.c.

1. Lucrările de betonare se vor executa în conformitate cu NCM F.02.03-2005 "Executarea, controlul calității și recepția lucrărilor din beton și beton armat monolit".

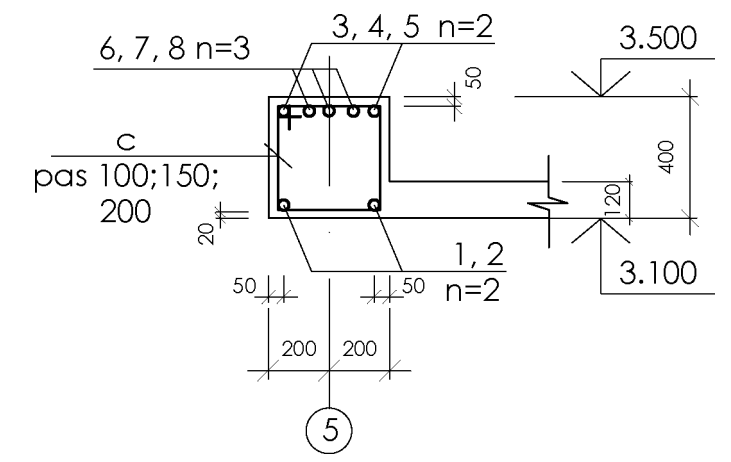
2. Plansa data se citește cu plansa nr. 22

OBJEKTIV NR. - 12.04-D/21-SAC						
Reconstrucția clădirii în oficiul medicilor de familie din s.Ruseni, r-ul Edinet						
Mod.	Can.	Foia	Nr.d.	Semnat.	Data	
ASP		Mihaila V.			06.21	
ISP		Hihlat E.			06.21	
Elaborat		Hihlat E.			06.21	
Reconstrucția clădirii				faza	plansa	planse
				PE	23	
Stm-1; Nod I; Secțiunea 1-1, a-a, b-b, b'-b'; Specificația materialelor				SRL "Geo-Cad-Proiect" mun. Balti		

Rama monolita Rm-5.



1 - 1.



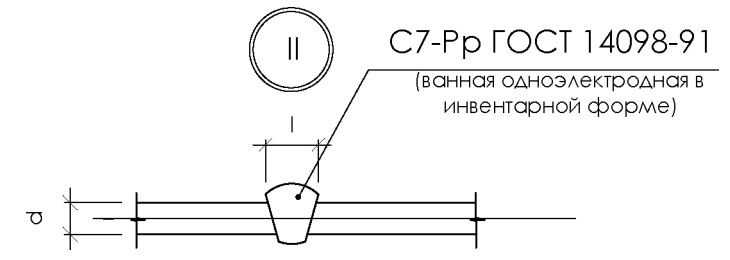
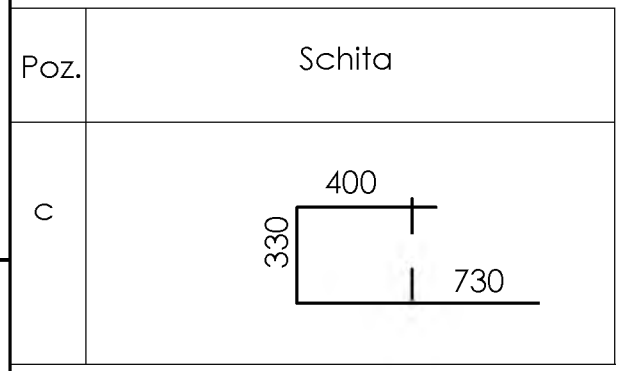
2 - 2.

SPECIFICAȚIA MATERIALELOR

Poziția	Marcarea	Denumirea	buc.	Massa un. kg.	Notă
		Rama monolita Rm-5 (sect. 1-1, 2-2, n=1 buc.)			
1		Ø18 A-III GOST26633-2012 l=5720	2	11,43	22.86
2		Ø18 A-III GOST26633-2012 l=5120	2	10.23	20.46kg
3		Ø18 A-III GOST26633-2012 l=3350	2	6.69	13.38kg
4		Ø18 A-III GOST26633-2012 l=4925	2	9.84	19.68kg
5		Ø18 A-III GOST26633-2012 l=3020	2	6.03	12.06kg
6		Ø22 A-III GOST26633-2012 l=2280	3	6.80	20.29kg
7		Ø22 A-III GOST26633-2012 l=2600	3	7.76	23.28kg
8		Ø22 A-III GOST26633-2012 l=2080	3	6.21	18.63kg
c		Ø6 A-I GOST26633-2012 l=1460	62	0.32	19.84kg
		Beton clasa C20	1.5		m.c.

1. Lucrările de betonare se vor executa în conformitate cu NCM F.02.03-2005 "Executarea, controlul calității și recepția lucrărilor din beton și beton armat monolit".
2. Plansa data se citește cu planșa nr. 22

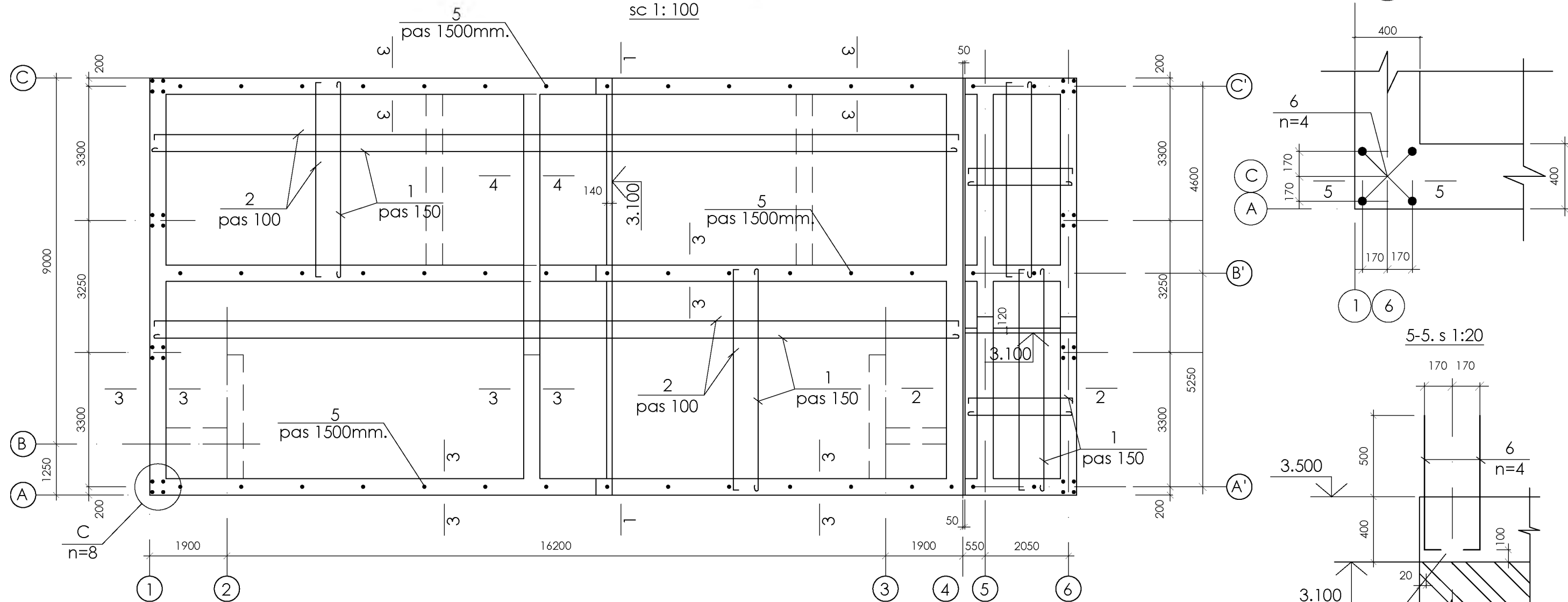
SPECIFICAȚIA DETALIILOR



OBIECTIV NR. - 12.04-D/21-SAC					
Reconstrucția clădirii în oficiul medicilor de familie din s.Ruseni, r-ul Edinet					
Mod.	Can.	Foaia	Nr.d.	Semnat.	Data
ASP	Mihaila V.				06.21
ISP	Hihlat E.				06.21
Elaborat	Hihlat E.				06.21
Reconstrucția clădirii					faza
Rama monolita Rm-5; Nod II; Secțiunea 1-1, 2-2; Specificația materialelor					planșa
					planșe
					PE
					24
					SRL "Geo-Cad-Proiect" mun. Balti

Nr.inve.a.orig. Data si semnatura Nr.inve.schim.

Plan planseu monolit Pm-1.
sc 1:100



SPECIFICAȚIA MATERIALELOR

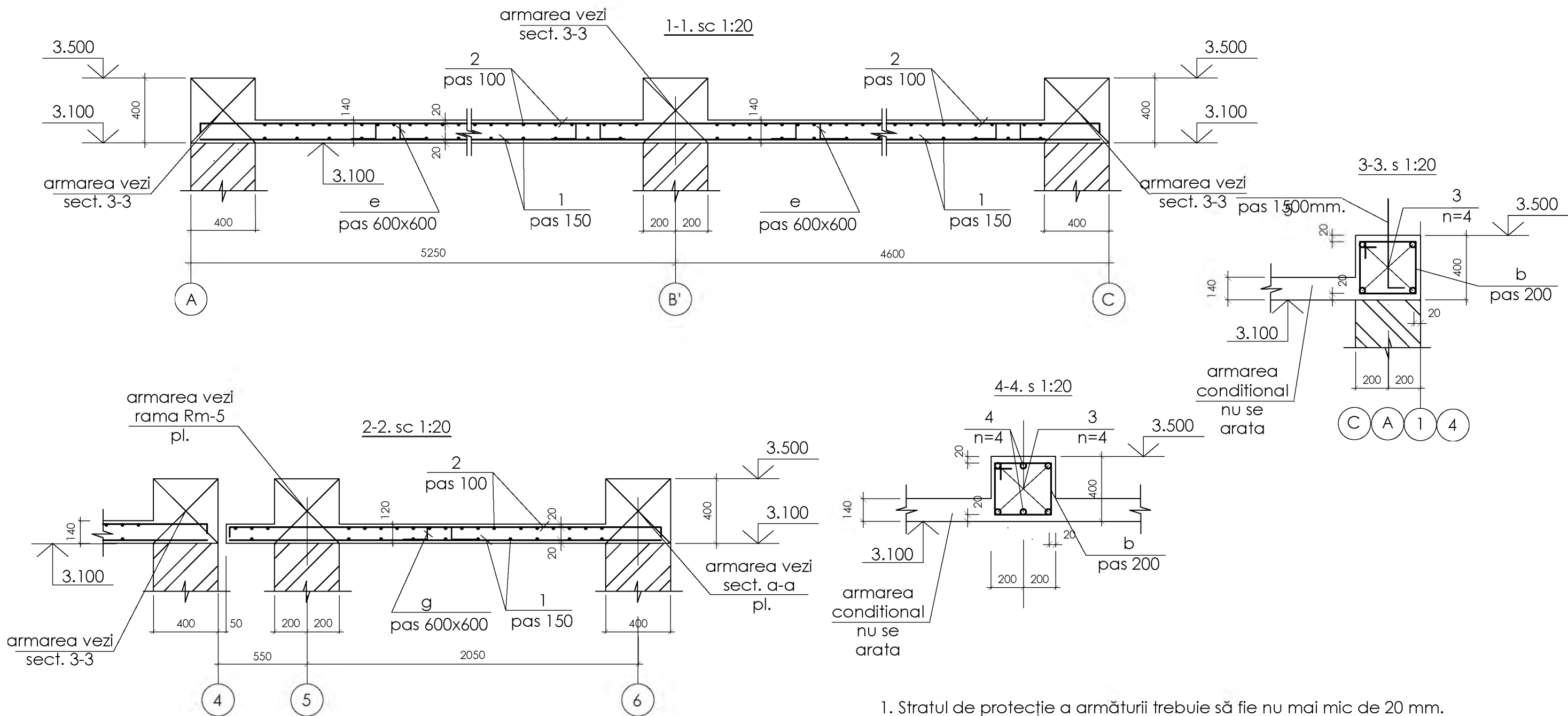
Poziția	Marcarea	Denumirea	buc.	Massa un. kg.	Notă
		Planseu monolit Pm-1.			
1		Ø10A-III GOST26633-2012 $l_{tot}=2804.4m$	-	0.617	1730.3kg
2		Ø12A-III GOST26633-2012 $l_{tot}=4674.0m$	-	0.888	4150.5kg
e		Ø6A-I GOST26633-2012 $l=550$	410	0.12	49.20kg
g		Ø6A-I GOST26633-2012 $l=530$	42	0.12	5.04kg
3		Ø14 A-III GOST26633-2012 $l_{tot}=340.2m$	-	1.208	821.4kg
b		Ø6 A-I GOST26633-2012 $l=1560$	425	0.35	148.7kg
4		Ø16 A-III GOST26633-2012 $l_{tot}=10.96m$	-	1.578	17.30kg
5		Ø12A-I GOST26633-2012 $l=1120$	40	1.0	40.0kg
6		Ø12A-I GOST26633-2012 $l=900$	16	0.80	12.80kg
		Beton clasa C20	40.0		m.c.

1. Lucrările de betonare se vor executa în conformitate cu NCM F.02.03-2005 "Executarea, controlul calității și recepția lucrărilor din beton și beton armat monolit".
2. Specificația materialelor vezi planșa nr.
3. Secțiunea 1-1, 2-2, 3-3, 4-4 vezi planșa nr. 26

armarea
condițional
nu se
arata

OBIECTIV NR. - 12.04-D/21-SAC							
Reconstrucția clădirii în oficiul medicilor de familie din s.Ruseni, r-ul Edinet							
Mod.	Can.	Foaia	Nr.d.	Semnat.	Data		
ASP	Mihaila V.				06.21		
ISP	Hihlat E.				06.21		
Elaborat	Hihlat E.				06.21		
Reconstrucția clădirii					faza	plansa	planse
					PE	25	
Plan planseu monolit Pm-1; Nod C; Secțiunea 5-5; Specificația materialelor					SRL "Geo-Cad-Proiect" mun. Balti		

Nr.inve.a.orig. Data si semnatura Nr.inve.schim.



1. Stratul de protecție a armăturii trebuie să fie nu mai mic de 20 mm.
2. Lucrările de betonare se vor executa în conformitate cu NCM F.02.03-2005 "Executarea, controlul calității și recepția lucrărilor din beton și beton armat monolit".
3. Elementele cu pozitia 1 alcatuiesc plasa de jos a planseului. Elementele cu pozitia 2 alcatuiesc plasa de sus a planseului . Elementele cu pozitia e, g (vezi specificatia materialelor si specificatia detaliilor) se fixeaza intre plasa de sus si plasa de jos cu pasul 600x600mm.

SPECIFICATIA DETALIILOR

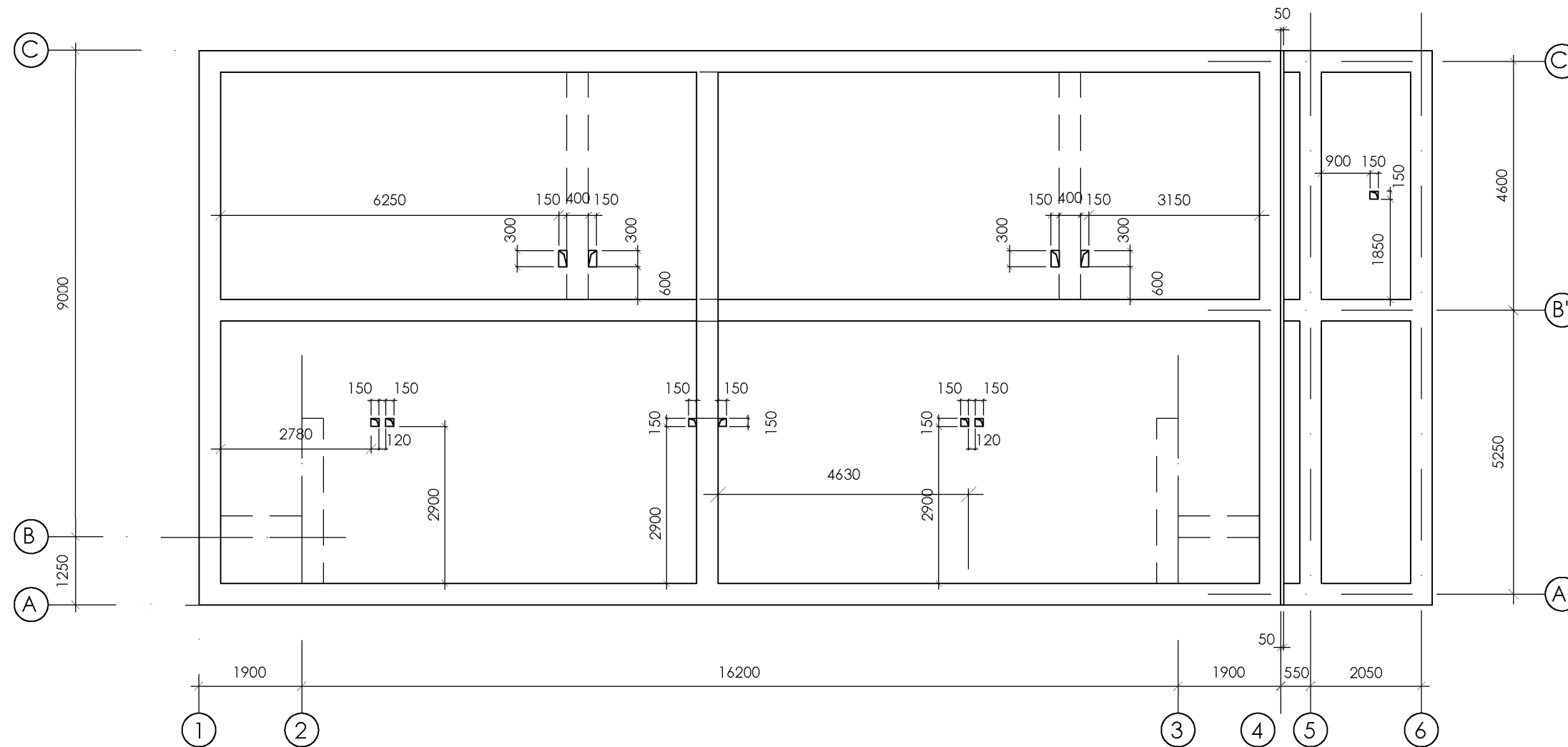
SPECIFICATIA DETALIILOR

Poz.	Schita	Poz.	Schita
a		5	
e		g	

OBIECTIV NR. - 12.04-D/21-SAC							
Reconstructia cladirii in oficiul medicilor de familie din s.Ruseni, r-ul Edinet							
Mod.	Can.	Foia	Nr.d.	Semnat.	Data		
ASP	Mihaila V.				06.21		
ISP	Hihlat E.				06.21		
Elaborat	Hihlat E.				06.21		
Reconstructia cladirii					faza	plansa	planse
Sectiunea 1-1, 2-2, 3-3, 4-4					PE	26	
					SRL "Geo-Cad-Proiect" mun. Balti		

Nr.inve.a.orig. Data si semnatura Nr.inve.schim.

Schema de situatie a orificiilor pentru golurile de ventilare
in planseul monolit Pm-1. s 1:100.

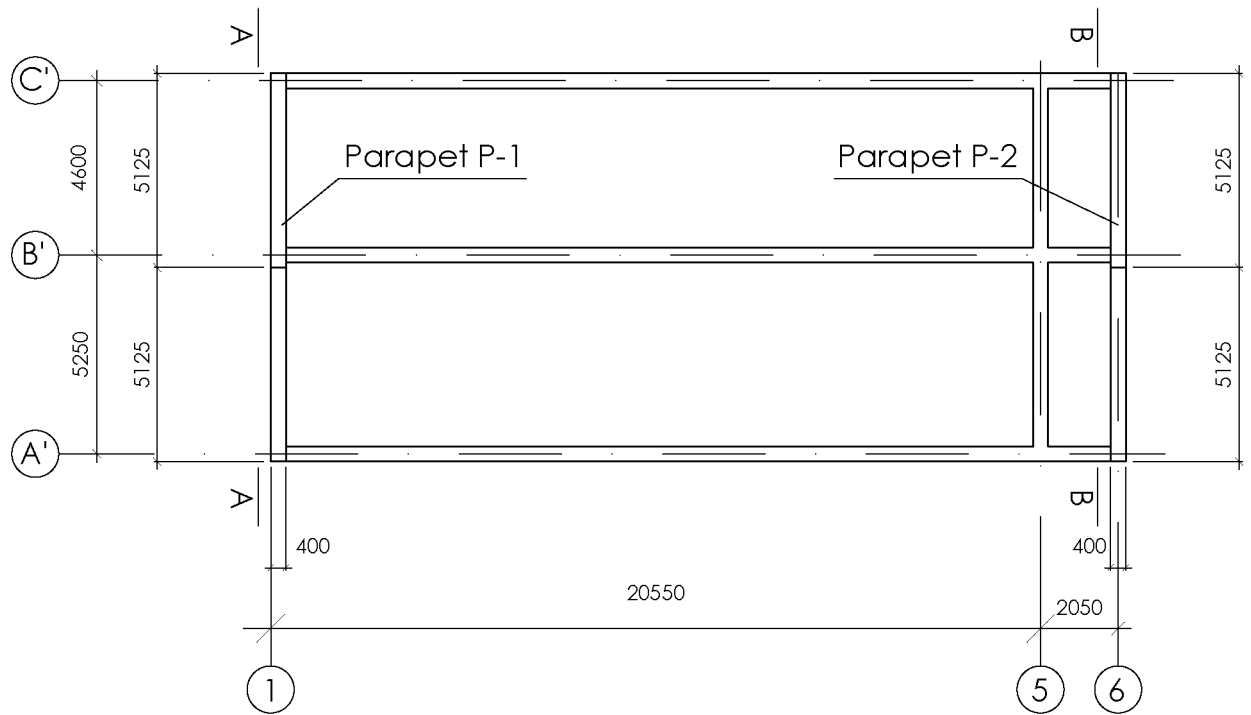


1. Planșa dată se citește cu planșa pl. 26

Nr.inve.a.orig. Data si semnatura Nr.inve.schim.

						OBIECTIV NR. - 12.04-D/21-SAC			
						Reconstructia cladirii in oficiul medicilor de familie din s.Ruseni, r-ul Edinet			
Mod.	Can.	Foia	Nr.d.	Semnat.	Data	Reconstructia cladirii	faza	plansa	planse
ASP		Mihaila V.			06.21		PE	27	
ISP		Hihlat E.			06.21	Schema de situatie a orificiilor pentru golurile de ventilare in planseul monolit Pm-1	SRL "Geo-Cad-Proiect" mun. Balti		
Elaborat		Hihlat E.			06.21				

Plan de situatie a parapetelor P-1 si P-2. sc 1:200.



3.5

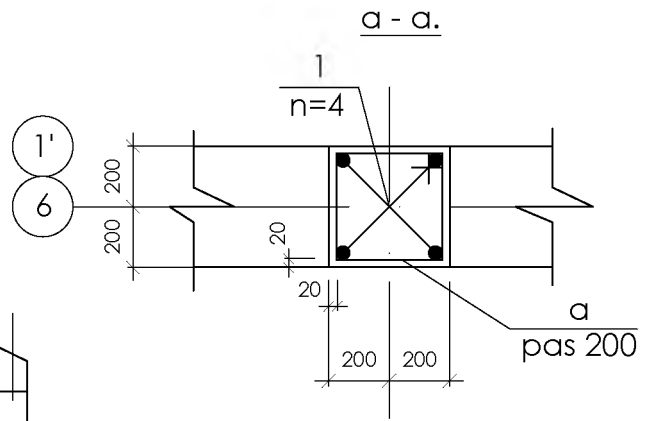
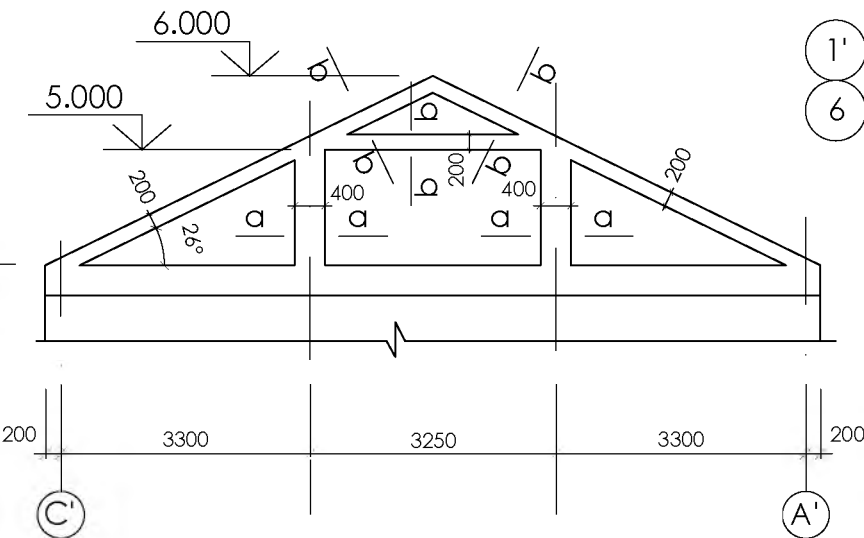
SPECIFICAȚIA MATERIALELOR

Poziția	Marcarea	Denumirea	buc.	Massa un. kg.	Notă
		<u>Parapet P-1</u>			
1		Ø12 A-III GOST26633-2012 l=1700	8	1.51	12.08kg
a		Ø6 A-I GOST26633-2012 l=1560	16	0.35	5.60kg
2		Ø12A-III GOST26633-2012 l _{tot} =58.6m	-	0.888	52.04kg
b		Ø6 A-I GOST26633-2012 l=1160	72	0.26	18.72kg
		Beton clasa C20	1.74		m.c.
		<u>Parapet P-2</u>			
1		Ø12 A-III GOST26633-2012 l=1700	8	1.51	12.08kg
a		Ø6 A-I GOST26633-2012 l=1560	16	0.35	5.60kg
2		Ø12A-III GOST26633-2012 l _{tot} =58.6m	-	0.888	52.04kg
b		Ø6 A-I GOST26633-2012 l=1160	72	0.26	18.72kg
		Beton clasa C20	1.74		m.c.

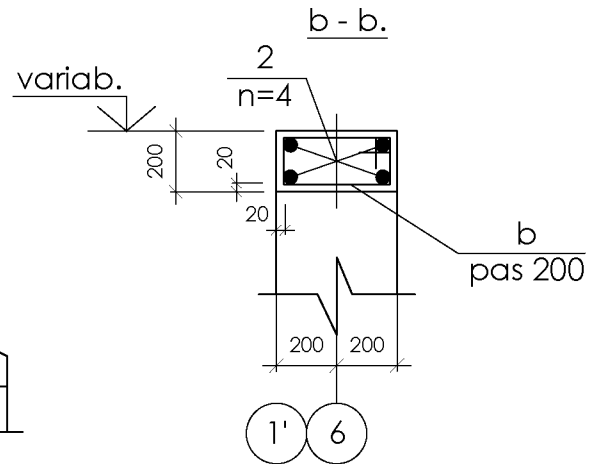
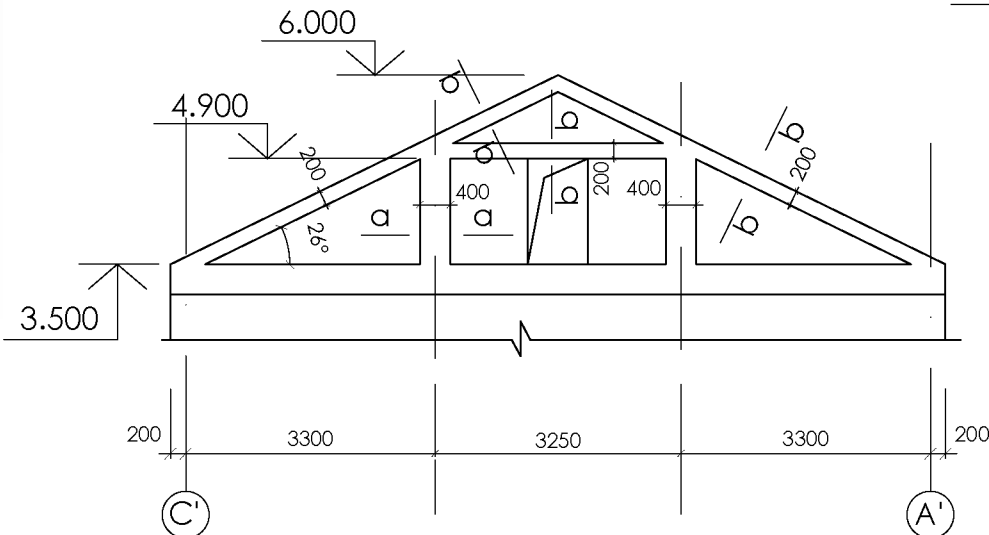
Nr. inve. a orig. Data si semnatura Nr. inve. schim.

1. Lucrările de betonare se vor executa în conformitate cu NCM F.02.03-2005 "Executarea, controlul calității și recepția lucrărilor din beton și beton armat monolit".

Parapet P-1
vederea A-A sc 1:100.



Parapet P-2
vederea B-B sc 1:100.

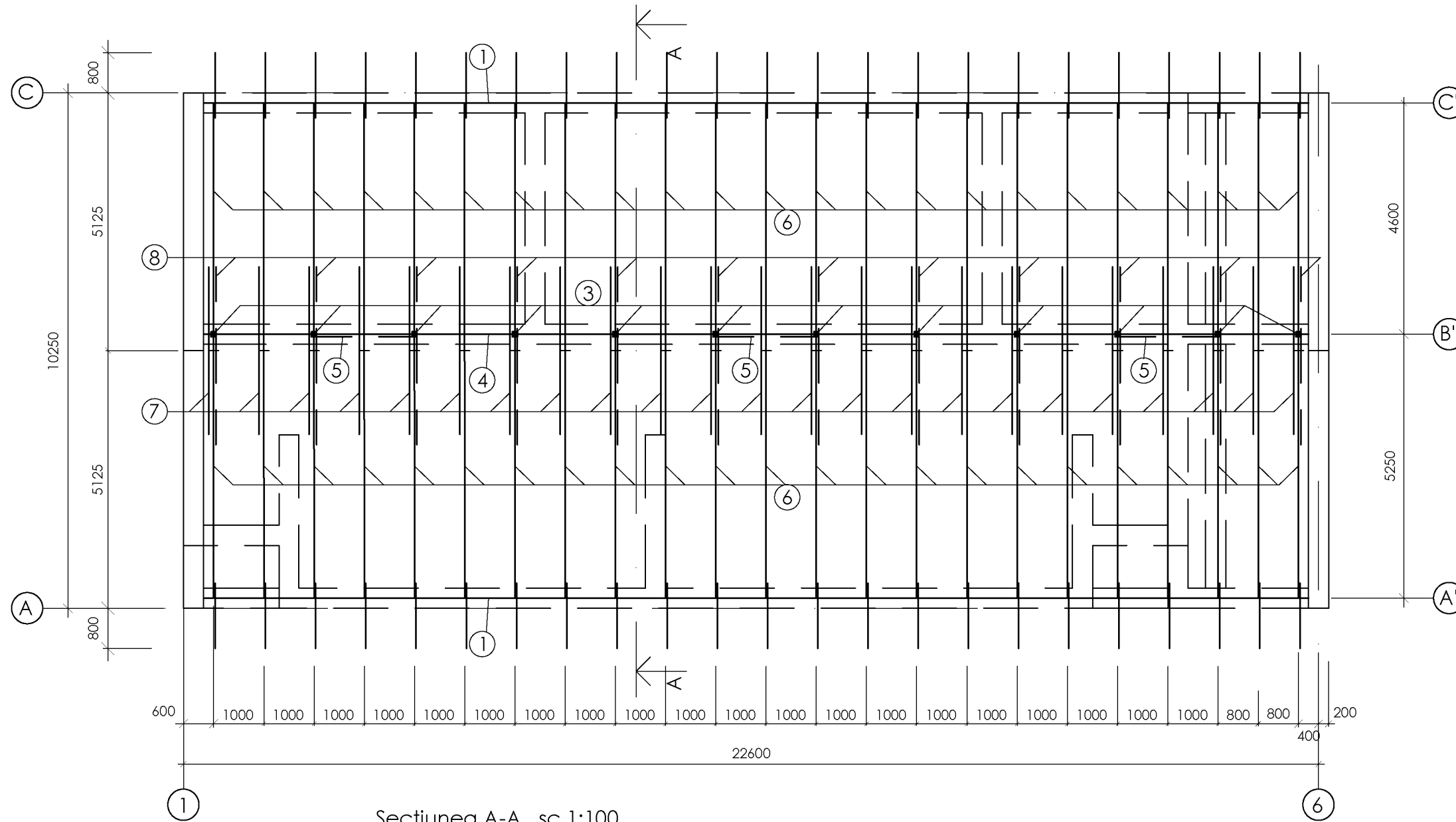


SPECIFICATIA DETALIILOR

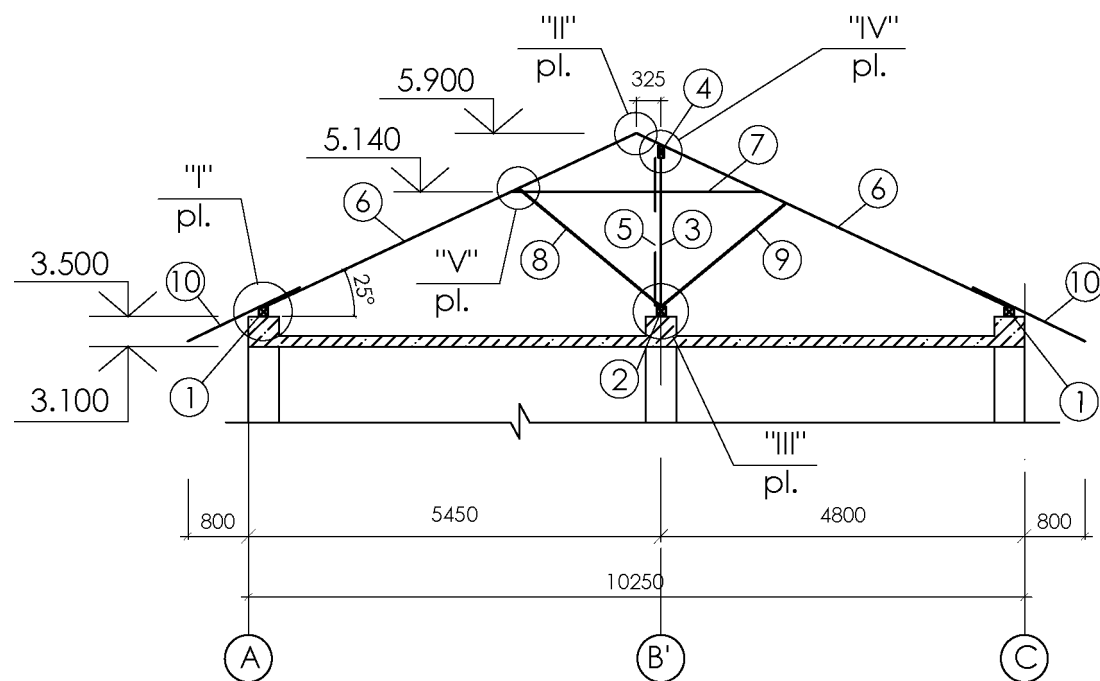
Poz.	Schita	Poz.	Schita
a		b	

					OBIECTIV NR. - 12.04-D/21-SAC			
					Reconstructia cladirii in oficiul medicilor de familie din s.Ruseni, r-ul Edinet			
Mod.	Can.	Foia	Nr.d.	Semnat.	Data	faza	plansa	planse
ASP		Mihaila V.			06.21	Reconstructia cladirii	PE	28
ISP		Hihlat E.			06.21			
Elaborat		Hihlat E.			06.21			
Plan de situatie a parapetelor P-1 si P-2; Parapet P-1, P-2; Sectiunea a-a, b-b; Specificatia materialelor						SRL "Geo-Cad-Proiect" mun. Balti		

Plan amplasarea capriorilor. sc 1:100



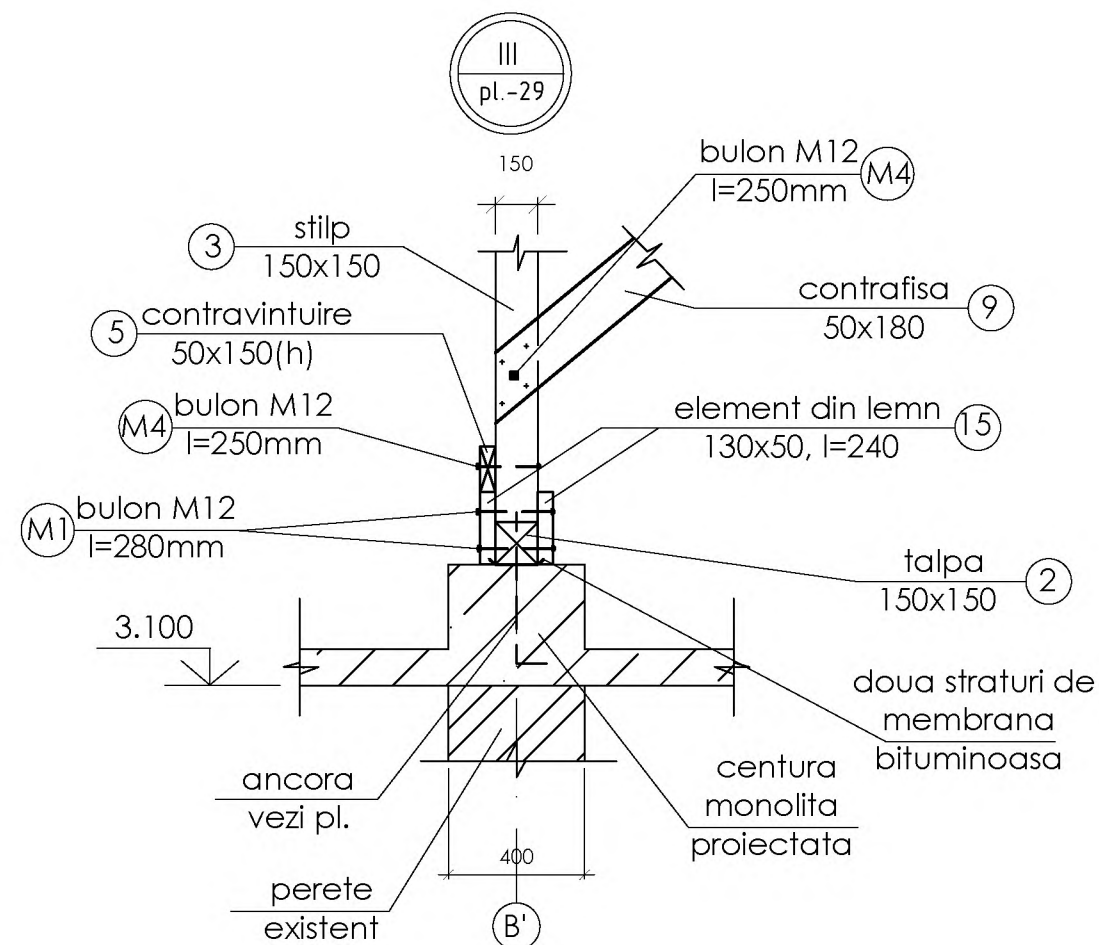
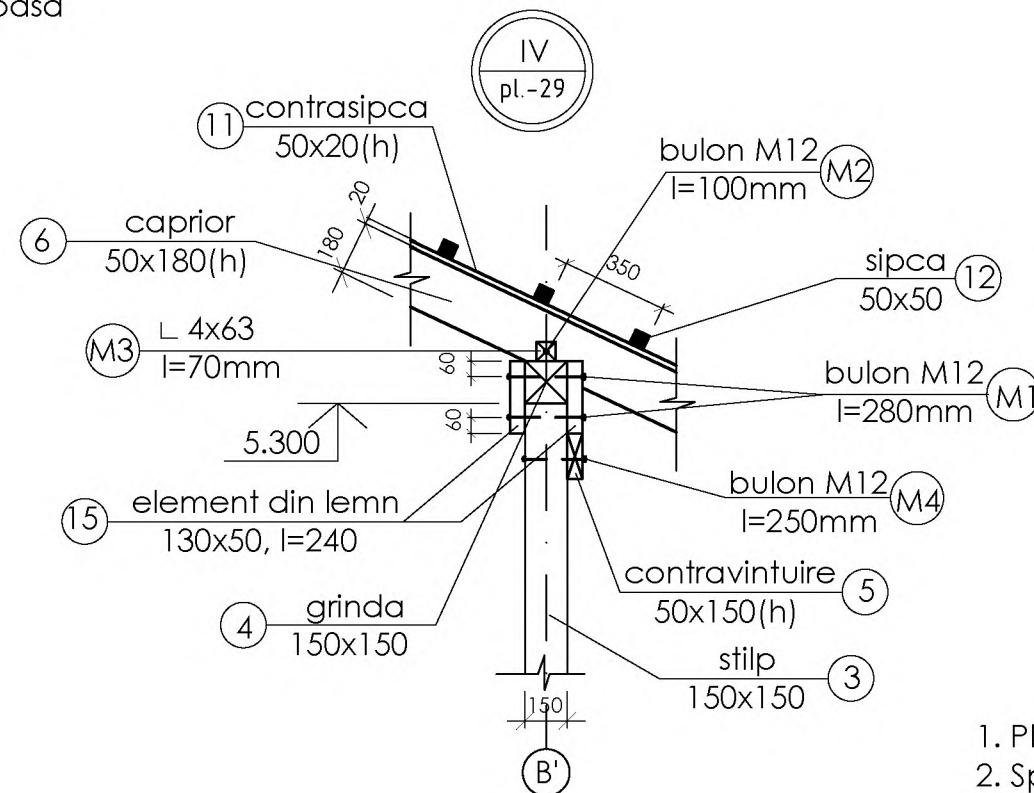
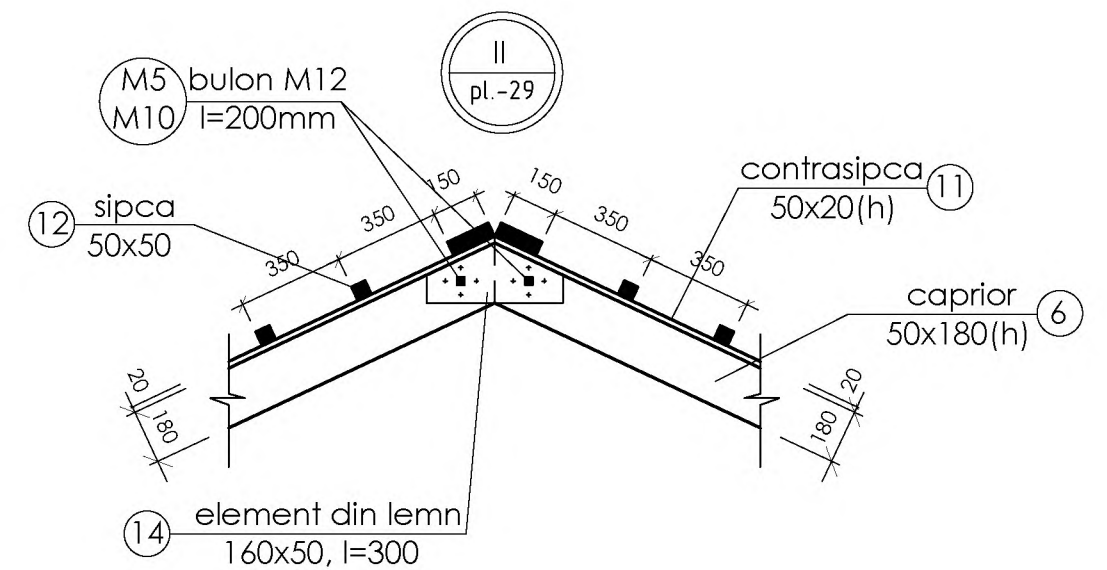
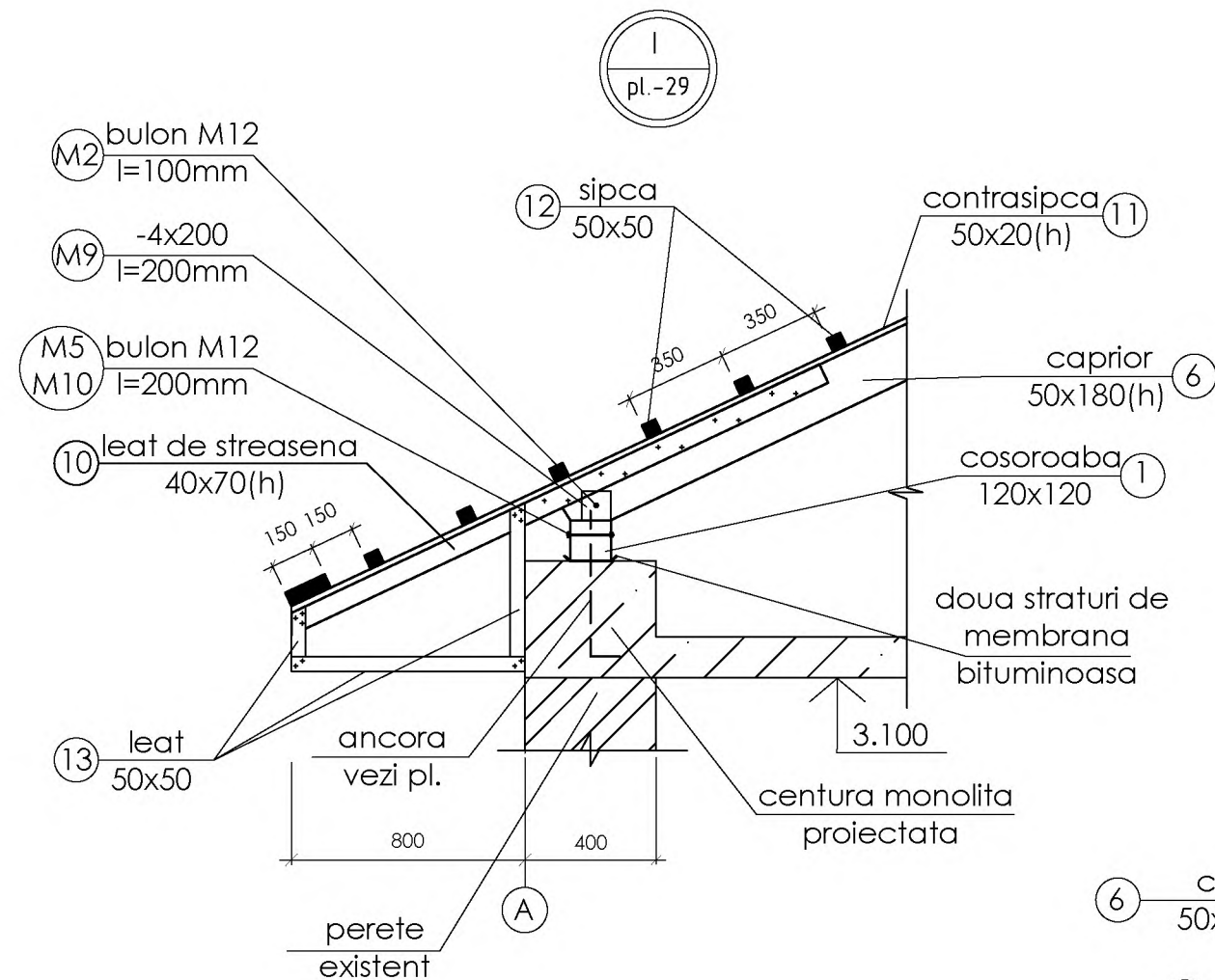
Sectiunea A-A. sc 1:100



1. Elementele constructive ale acoperisului se executa din material forestier (pin, brad sau alte foioase)cu umiditatea nu mai mare de 20%.
2. Toate imbinarile cu buloane de executat cu ajutorul saibei de bulon(M10).
3. Toate elementele din lemn ale sarpantei se vor antiseptica si se vor proteja impotriva putrezirii si arderii cu antipirent.
4. Specificatia materialelor vezi plansa nr. 30, 31

Nr.inve.a.orig. Data si semnatura Nr.inve.schim.

OBIECTIV NR. - 12.04-D/21-SAC							
Reconstructia cladirii in oficiul medicilor de familie din s.Ruseni, r-ul Edinet							
Mod.	Can.	Foia	Nr.d.	Semnat.	Data		
ASP	Mihaila V.				06.21		
ISP	Hihlat E.				06.21		
Elaborat	Hihlat E.				06.21		
Reconstructia cladirii					faza	plansa	planse
					PE	29	
Plan amplasarea capriorilor; Sectiunea A-A					SRL "Geo-Cad-Proiect" mun. Balti		



1. Planșa dată se citește cu planșa pl. 29
2. Specificația materialelor vezi pl. 31

Nr. inve. a. orig. Data si semnatura Nr. inve. schim.

OBIECTIV NR. - 12.04-D/21-SAC					
Reconstructia cladirii in oficiul medicilor de familie din s.Ruseni, r-ul Edinet					
Mod.	Can.	Foia	Nr.d.	Semnat.	Data
ASP	Mihaila V.				06.21
ISP	Hihlat E.				06.21
Elaborat	Hihlat E.				06.21
Reconstructia cladirii					
				faza	plansa
				PE	30
Nod I, II, III, IV				SRL "Geo-Cad-Proiect" mun. Balti	

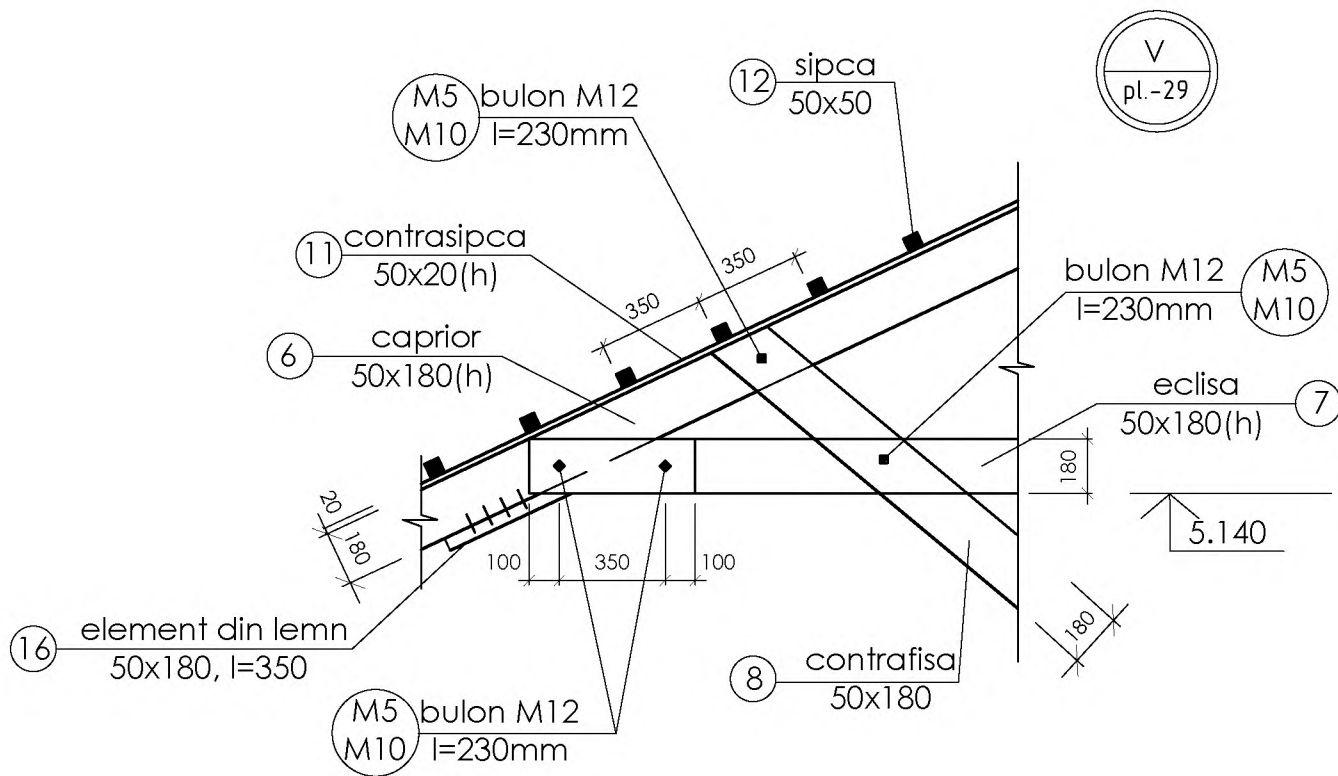
SPECIFICATIA MATERIALELOR

Pozitia	Denumirea	dimensiuni, mm		buc.	Volum, m.c.	Nota
		sectiunea	lungimea			
1	Cosoroaba	120x120	44000	-	0.63	
2	Talpa	150x150	22000	-	0.50	
3	Stîlp (pas 2000mm)	150x150	2000	12	0.54	
4	Grinda	150x150(h)	22000	-	0.50	
5	Contravintuire	50x180	3000	6	0.16	
6	Caprior	50x180	5500	46	2.28	
7	Eclisa	50x180	3400	23	0.70	
8	Contrafisa	50x180	2500	12	0.27	
9	Contrafisa	50x180	2200	12	0.24	
10	Leat de streasena	40x70	2000	46	0.26	
11	Contrasipca	20x50	276.0m	-	0.28	
12	Sipca (pas 350mm)	50x50	943.6m	-	2.36	
13	Leat	50x50	1600	46	0.18	
14	Element din lemn	160x50	300	23	0.06	
15	Element din lemn	130x50	240	48	0.07	
16	Element din lemn	180x50	350	46	0.14	
	Suma	-	-	-	9.17	
	Cheltuieli neprevazute 2%	-	-	-	0.18	
	Total	-	-	-	9.35	

SPECIFICAȚIA ELEMENTELOR DIN METAL

Pozitia	Denumirea		buc.	Massa un. kg.	Notă
M1	Bulon M12	l=280	48	-	-
M2	Bulon M12	l=100	58	-	-
M3	L 4x63 GOST 8509-93	l=70	12	0.273	3.28 kg
M4	Bulon M12	l=250	12	-	-
M5	Bulon M12	l=200	253	-	-
M9	- 4x200 GOST 103-76*	l=200	46	1.26	57.96kg
M10	șaiabă de bulon -50x50x4		371		

Nr. inve. a orig. Data si semnatura Nr. inve. schim.



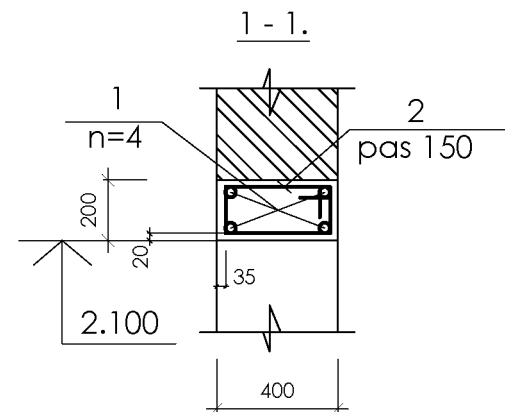
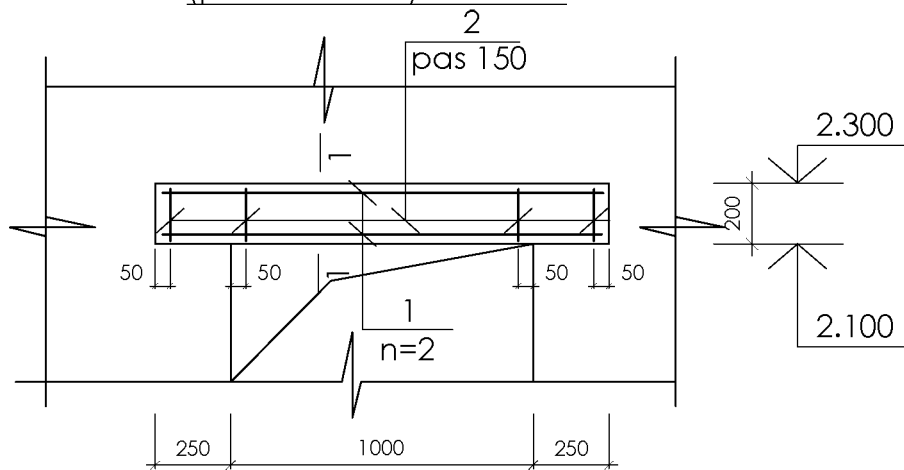
SPECIFICAȚIA DETALIILOR

Poz.	Schița
M9	

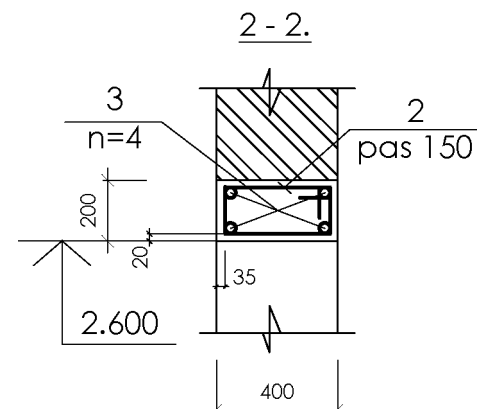
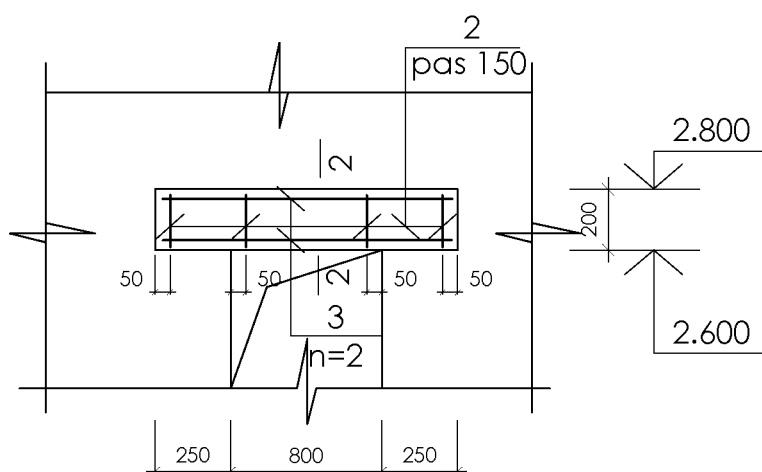
1. Planșa dată se citește cu planșa pl. 29, 30

					OBIECTIV NR. - 12.04-D/21-SAC				
					Reconstructia cladirii in oficiul medicilor de familie din s.Ruseni, r-ul Edinet				
Mod.	Can.	Foia	Nr.d.	Semnat.	Data				
ASP	Mihaila V.				06.21	Reconstructia cladirii	faza	plansa	planse
ISP	Hihlat E.				06.21		PE	31	
Elaborat	Hihlat E.				06.21	Nod V; Specificatia materialelor; Specificatia elementelor din metal	SRL "Geo-Cad-Proiect" mun. Balti		

Buiandru pentru gol de usa Bm-1
(pentru usa U7) sc 1 : 20.

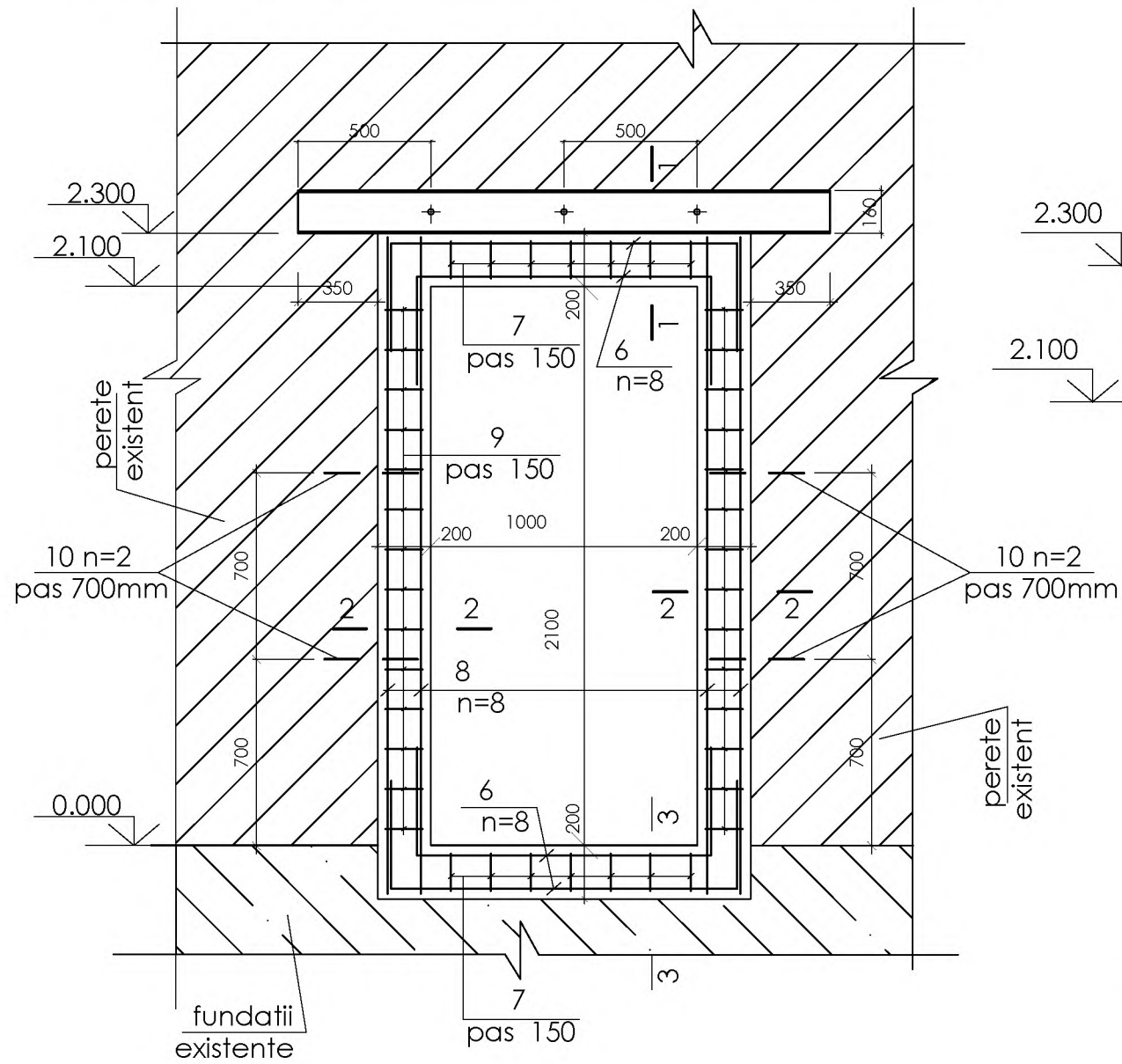


Buiandru pentru gol de fereastră Bm-2
(pentru fereastră F3) sc 1 : 20.

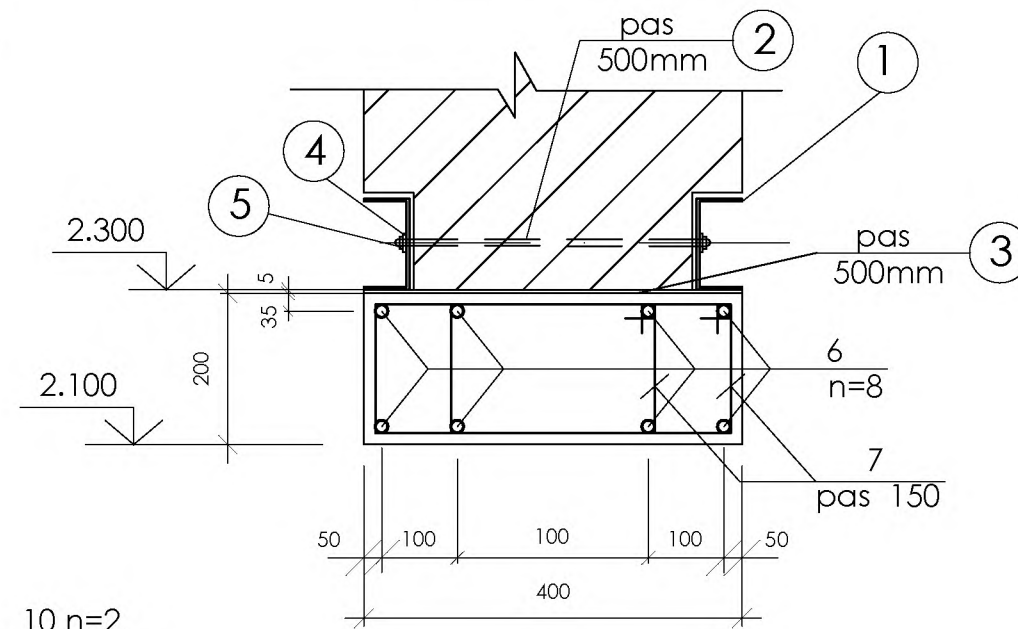


1. Stratul de protecție a armăturii trebuie să fie nu mai mic de 20 mm.
2. Lucrările de betonare se vor executa în conformitate cu NCM F.02.03-2005 "Executarea, controlul calității și recepția lucrărilor din beton și beton armat monolit".
3. Plansa data se citește cu planșa nr. 7

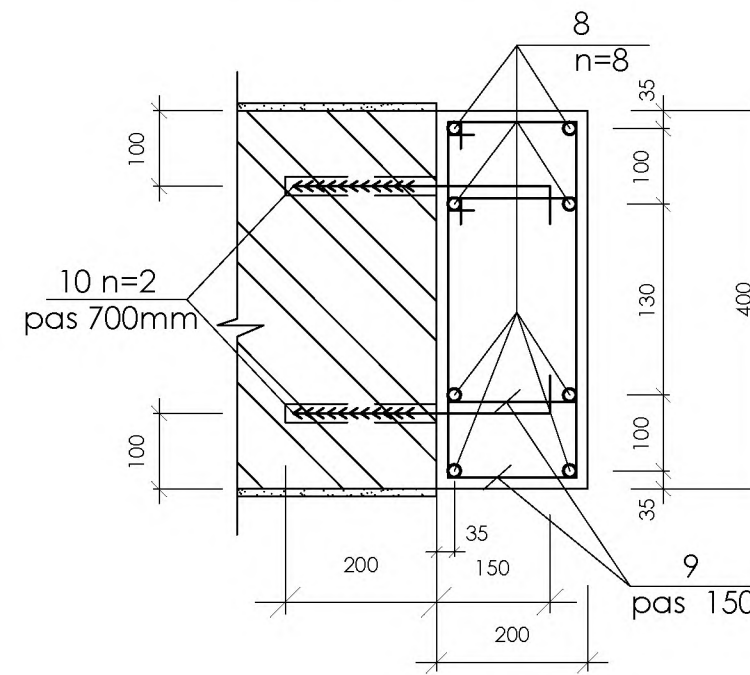
Consolidarea golului de usa proiectat Cg-1 (n=2 buc.). Sc 1 : 20



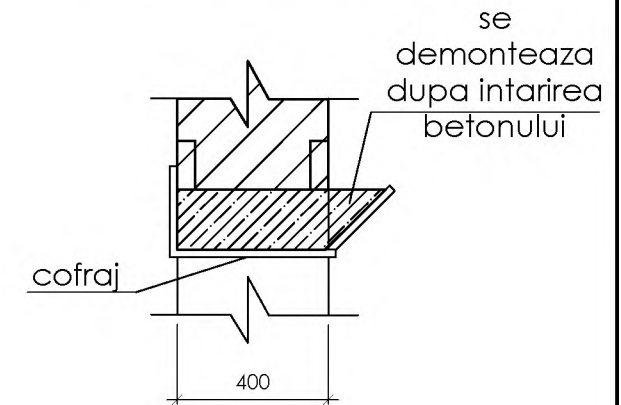
Secțiunea 1-1. Sc 1:10



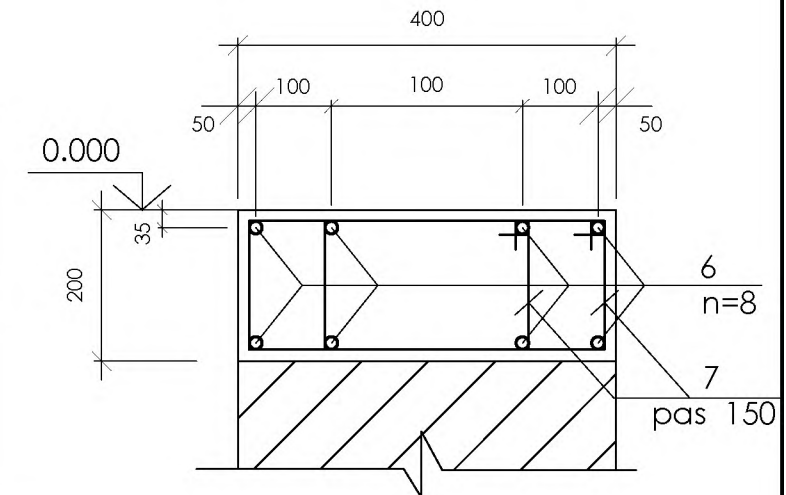
Secțiunea 2-2. Sc 1:10



Metoda tehnologica de betonare a elementului de consolidare. sc 1:20



Secțiunea 3-3. Sc 1:10



1. Toate dimensiunile se precizează pe loc.
2. Procedura de executare a golului vezi plansa nr. 19
3. Specificatia materialelor vezi plansa nr. 34
4. Plansa data se citeste cu plansa nr. 4, 34

SPECIFICAȚIA DETALIILOR

Poz.	Schița	Poz.	Schița
2		9	
7		10	

OBIECTIV NR. - 12.04-D/21-SAC						
Reconstructia cladirii in oficiul medicilor de familie din s.Ruseni, r-ul Edinet						
Mod.	Can.	Foia	Nr.d.	Semnat.		
ASP	Mihaila V.			06.21		
ISP	Hihlat E.			06.21		
Elaborat	Hihlat E.			06.21		
Reconstructia cladirii				faza	plansa	planse
				PE	33	
Consolidarea golului de usa proiectat Cg-1; Secțiunea 1-1, 2-2, 3-3				SRL "Geo-Cad-Proiect" mun. Balti		

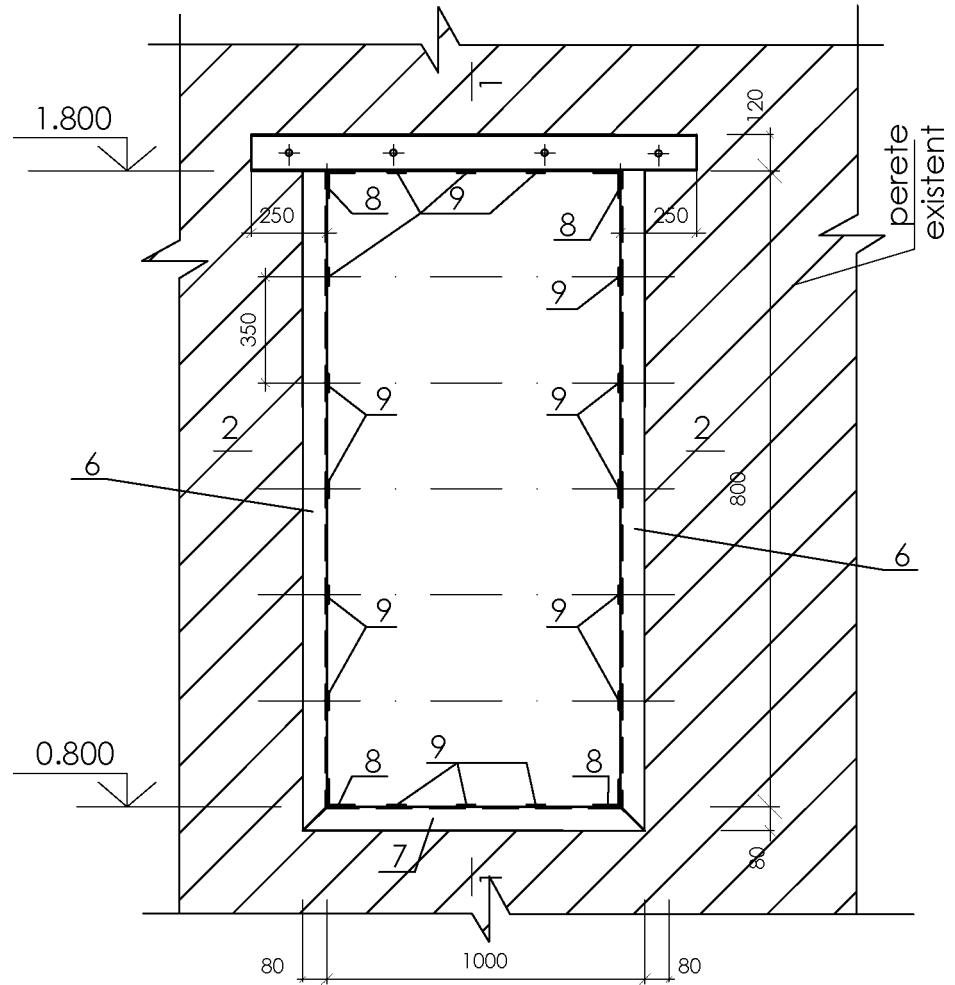
Nr.inve.a.orig. Data si semnatura Nr.inve.schim.

MODUL DE EXECUTARE SI CONSOLIDARE A GOLULUI DE USA PROIECTAT IN PERETELE EXISTENT:

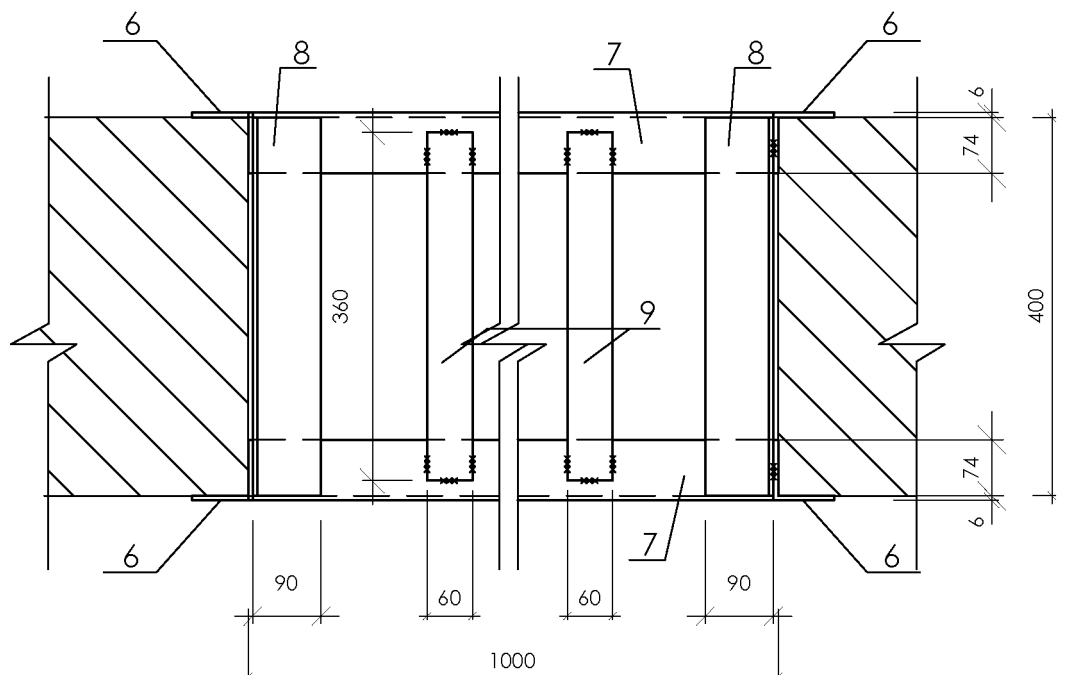
Lucrările de instalare a boiandrugului pentru golul de usa proiectat si consolidarea lui se execută în modul următor:

1. Se dimensionează golul de usa proiectat pe fațada peretelui.
2. Se face consolidarea temporara a planseului în locurile unde va fi golul.
3. Se execută ștrapul în peretele existent din ambele părți ale peretelui după dimensiunile profilului metalic.
4. În perete cu sfredelul se perforează găuri pentru bulonul de strângere cu deametrul $\phi 16\text{mm}$ și pasul 500mm (nu mai puțin de 3 găuri pentru un gol de perete).
5. De instalat profilul metalic pe un strat de ciment și se strâng cu bolturile de strângere (în prealabil profilurile metalice se înfășurează cu sîrmă subțire în 4-5 locuri pentru fixarea plasei).
6. Se uplu minuțios cu mortar de ciment marca M100 rosturile de sprijin a biuandrugului și între talpa de sus a profilului metalic si zidarie pe toata adincimea rostului.
7. După ce mortarul atinge rezistența de nu mai puțin de 50% din rezistenta de proiect se permite executarea golului de usa indicat in proiect.
8. Se înfășurează boiandrugul cu plasă metalică 20-1,6M. ГОСТ 3826-82 și se tencuiește.
9. Se scoate consolidarea temporara a planseului numai dupa ce mortarul atinge rezistenta de nu mai puțin 70% din rezistenta de proiect.
10. Urmatoarea etapa este executarea cadrului din beton pe tot conturul golului proiectat. Se executa golul pentru usa cu dimensiunile indicate in proiect. Se perforeaza gauri cu diametrul de 20mm si adincimea de 200mm, pentru elementele de ancorare in pereti pe verticala (poz.10, sect. 2-2). Elementele de ancorare se monteaza in gaurile perforate, care in prealabil au fost spalate cu apa. Apoi golurile se umpla cu mortar de ciment polimerizat 1:2+10%ПВА (1 parte de ciment M400, 2 parti nisip cu adaos de apa si solutie de 10% mastic ПВА). Pe perimetrul golului se fixeaza carcasul metalic. Carcasele se sudeaza in locurile de imbinare(armatura carcaselor de sus si de jos se inclobeaza in stilpii laterali a cadrului cu nu mai puțin de 40dmm). Betonarea cadrului se executa in cofraj cu beton clasa C20, cu vibratie.
11. Lucrările se execută conform indicațiilor din "Правила техники безопасности при текущем и капитальном ремонте жилых и общественных зданий".
12. Toate dimensiunile se precizeaza pe loc.
13. Toate lucrarile de perforare si taiere se vor executa cu utilaj si instrumente speciale.

Consolidarea golului de geam
 proiectat Cg-2 (n=1 buc.).
 sc 1 : 20

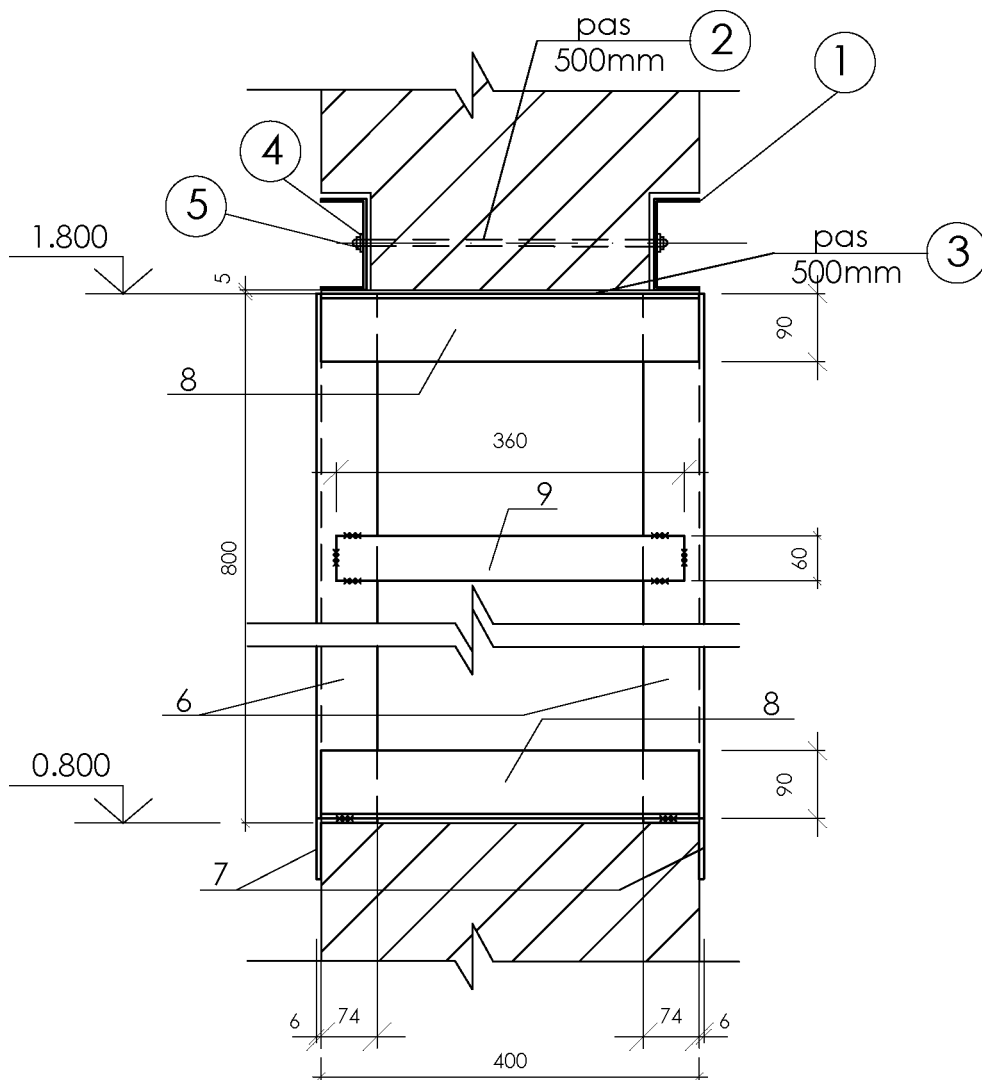


Secțiunea 2-2. Sc 1:10



Nr.inve.a.orig. Data si semnatura Nr.inve.schim.

Secțiunea 1-1. Sc 1:10



1. Toate dimensiunile se precizează pe loc.
2. Procedura de executare a golului vezi planșa nr. 19
3. Specificația materialelor vezi planșa nr. 36
4. Planșa dată se citește cu planșa nr. 4, 36

						OBIECTIV NR. - 12.04-D/21-SAC			
						Reconstrucția clădirii în oficiul medicilor de familie din s.Ruseni, r-ul Edinet			
Mod.	Can.	Foaia	Nr.d.	Semnat.	Data				
ASP		Mihaila V.			06.21	Reconstrucția clădirii	faza	planșa	planse
ISP		Hihlat E.			06.21		PE	35	
Elaborat		Hihlat E.			06.21	Consolidarea golului de geam proiectat Cg-2; Secțiunea 1-1, 2-2			
						SRL "Geo-Cad-Proiect" mun. Balti			

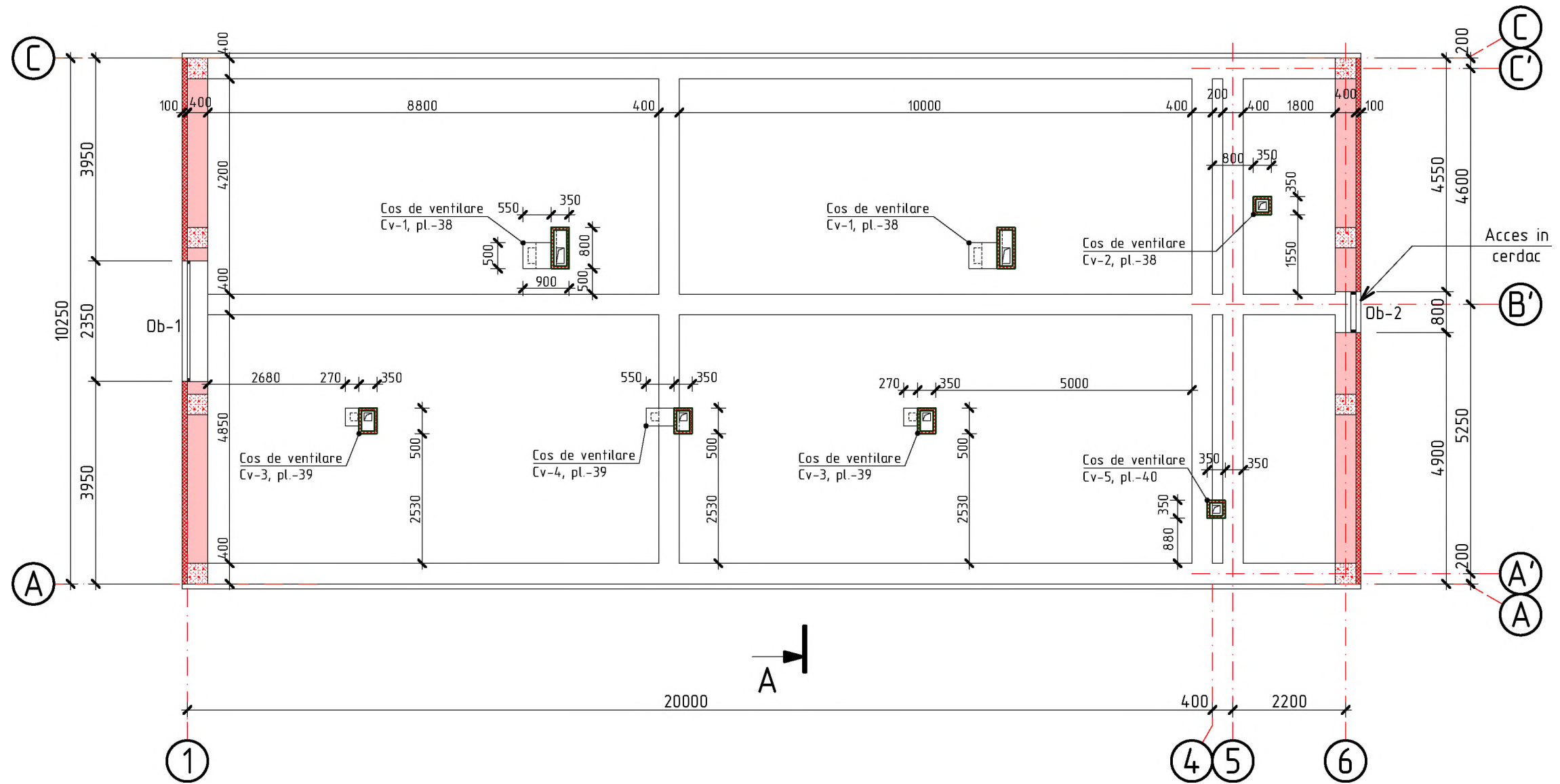
MODUL DE EXECUTARE SI CONSOLIDARE A GOLULUI
PROIECTAT IN PERETELE EXISTENT:

Lucrările de instalare a boiandrugului pentru golul proiectat si consolidarea lui se execută în modul următor:

1. Se dimensionează golul de usa proiectat pe fațada peretelui.
2. Se execută ștrapul în peretele existent din ambele părți ale peretelui după dimensiunile profilului metalic.
3. În perete cu sfredelul se perforază găuri pentru bulonul de strângere cu deametrul $\phi 16\text{mm}$ și pasul 500mm (nu mai puțin de 3 găuri pentru un gol de perete).
4. De instalat profilul metalic pe un strat de ciment și se strâng cu bolturile de strângere (în prealabil profilurile metalice se înfășurează cu sîrmă subțire în 4-5 locuri pentru fixarea plasei).
5. Se uplu minuțios cu mortar de ciment marca M100 rosturile de sprijin a biuandrugului și între talpa de sus a profilului metalic si zidarie pe toata adincimea rostului.
6. După ce mortarul atinge rezistența de nu mai puțin de 50% din rezistenta de proiect se permite executarea golului de usa indicat in proiect.
7. Se înfășurează boiandrugul cu plasă metalică 20-1,6M. ГОСТ 3826-82 și se tencuiește.
8. De instalat cornierele metalice prefabricate pe stratul de mortar si de strins între ele cu sudare, unire cu placi întregi.
9. De astupat cu grija colurile între zidarie si elementele metalice cu cu ciment dur marca 100.
10. Toate elementele metalice de tencuit pe plasa metalica.
11. Sudarea de executat cu electroade de tip Э42 GOST 9467-75 pe toata lungimea.
12. Lucrările se execută conform indicațiilor din "Правила техники безопасности при текущем и капитальном ремонте жилых и общественных зданий".
13. Toate dimensiunile se precizeaza pe loc.Toate lucrarile de perforare si taiere se vor executa cu utilaj si instrumente speciale.

Plan cerdac

sc. 1:100



Nr.inve.a.orig. Data si semnatura Nr.inve.schim.

						OBIECTIV NR. - 12.04-D/21-SAC			
						Reconstructia cladirii in oficiul medicilor de familie din s.Ruseni, r-ul Edinet			
Mod.	Can.	Foia	Nr.d.	Semnat.	Data	Reconstructia cladirii	faza	plansa	planse
ASP		Mihaila V.			06.21		PE	37	
ISP		Hihlat E.			06.21				
Elaborat		Ciobanu V.			06.21	Plan cerdac	SRL "Geo-Cad-Proiect" mun. Balti		

Specificatia materialelor

Pozitia	Denumirea	buc.	Massa un. kg.	Nota
	<u>Cos de ventilare din metal Cv-1</u>	2		
1	Tabla zincata de culoare albastra $\delta=0,5\text{mm}$, $L=700\text{mm}$, $l=1000\text{mm}$	-	-	0,7 m ²
2	—50x5 GOST 103-76 l= 300	4	0,59	2,36 kg
3	—50x5 GOST 103-76 l= 700	2	1,37	2,74 kg
4	Plasa expandata zincata celula 10mmx20mm	-	-	0,6 m ²
5	Colt din tabla zincata, $\delta=0,5\text{mm}$, $L=150\text{mm}$, $\Sigma l= 19,0\text{m}$	-	-	2,85 m ²
6	Panouri SANDWICH antifoc de culoare albastra, $\delta=50\text{mm}$	-	-	8,8 m ²
7	Banda de etansare	-	-	3,40 m
8	Sort din tabla zincata, $\delta=0,5\text{mm}$, $L=600\text{mm}$, $\Sigma l= 5,0\text{m}$	-	-	3,0 m ²
9	Ancora M6 l=65mm GOST 28778-90	8	0,032	0,26 kg
10	L 50x5 GOST 8509-86 l= 3450	4	13,0	52,0 kg
11	L 50x5 GOST 8509-86 l= 300	2	1,13	2,26 kg
12	L 50x5 GOST 8509-86 l= 700	6	2,64	15,84 kg
13	L 50x5 GOST 8509-86 l= 600	3	2,26	6,78 kg
14	L 50x5 GOST 8509-86 l= 800	2	3,02	6,04 kg
15	L 50x5 GOST 8509-86 l= 250	5	0,94	4,7 kg
16	L 50x5 GOST 8509-86 l= 400	3	1,51	4,53 kg

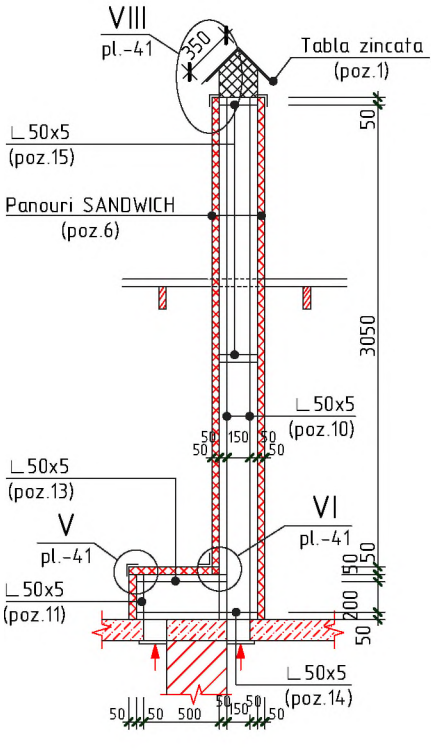
Specificatia materialelor

Pozitia	Denumirea	buc.	Massa un. kg.	Nota
	<u>Cos de ventilare din metal Cv-2</u>	1		
1	Tabla zincata de culoare albastra $\delta=0,5\text{mm}$, $L=700\text{mm}$, $l=550\text{mm}$	-	-	0,39 m ²
2	—50x5 GOST 103-76 l= 300	4	0,59	2,36 kg
3	—50x5 GOST 103-76 l= 700	2	1,37	2,74 kg
4	Plasa expandata zincata celula 10mmx20mm	-	-	0,4 m ²
5	Colt din tabla zincata, $\delta=0,5\text{mm}$, $L=150\text{mm}$, $\Sigma l= 13,2\text{m}$	-	-	1,98 m ²
6	Panouri SANDWICH antifoc de culoare albastra, $\delta=50\text{mm}$	-	-	3,6 m ²
7	Banda de etansare	-	-	2,0 m
8	Sort din tabla zincata, $\delta=0,5\text{mm}$, $L=600\text{mm}$, $\Sigma l= 3,8\text{m}$	-	-	2,28 m ²
9	Ancora M6 l=65mm GOST 28778-90	4	0,032	0,13 kg
10	L 50x5 GOST 8509-86 l= 2950	4	11,12	44,48 kg
11	L 50x5 GOST 8509-86 l= 250	8	0,94	7,52 kg

Nr.inve.a.orig. Data si semnatura Nr.inve.schim.

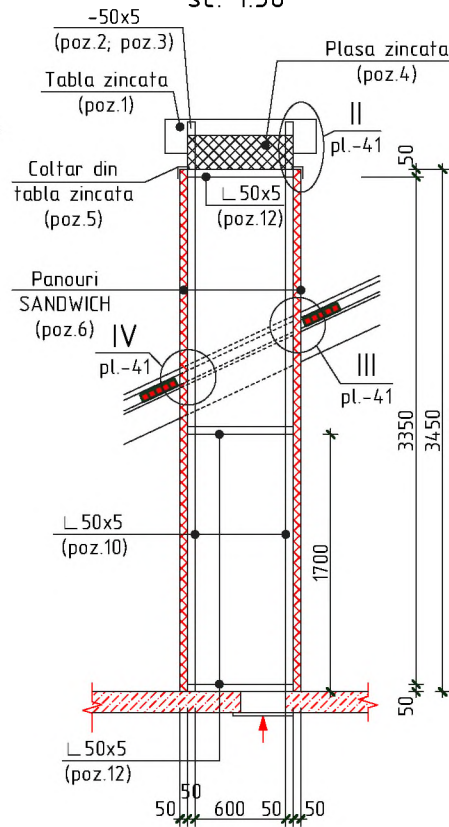
a-a

sc. 1:50



b-b

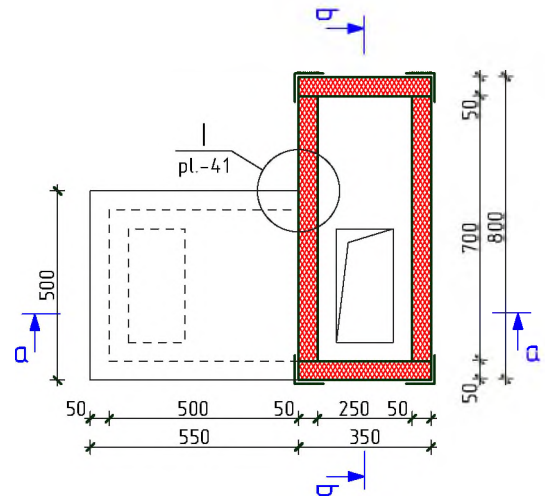
sc. 1:50



Cos de ventilare

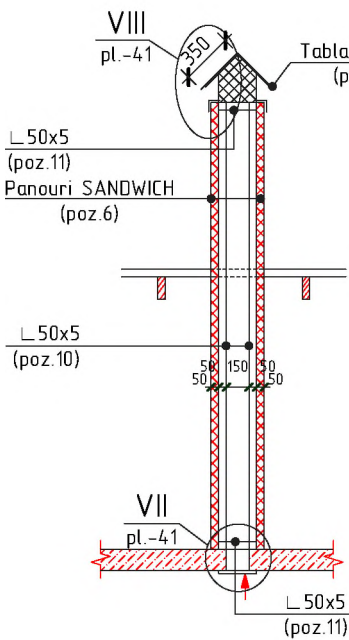
Cv-1

sc. 1:20



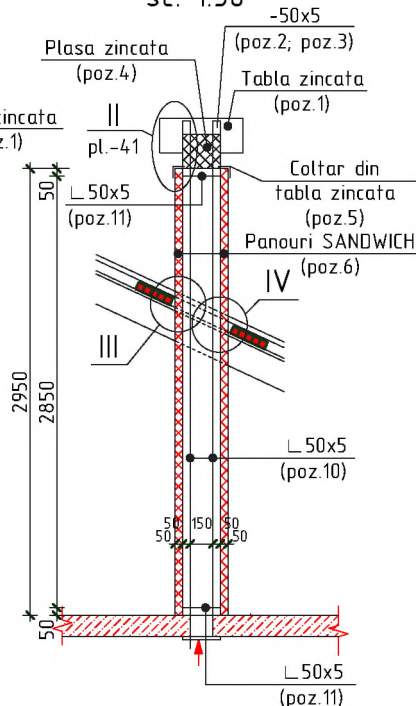
c-c

sc. 1:50



d-d

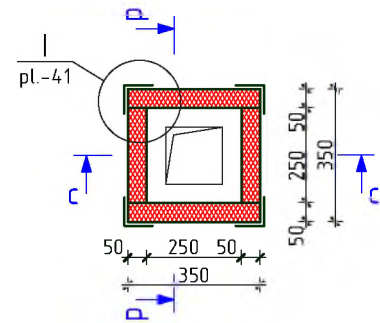
sc. 1:50



Cos de ventilare

Cv-2

sc. 1:20



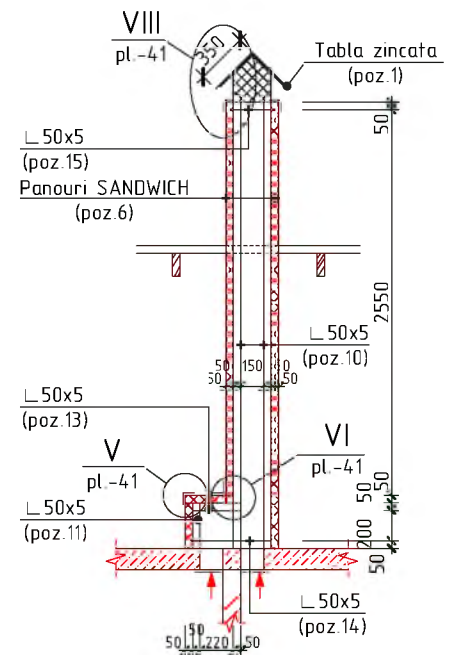
						OBIECTIV NR. - 12.04-D/21-SAC			
						Reconstructia cladirii in oficiul medicilor de familie din s.Ruseni, r-ul Edinet			
Mod.	Can.	Foia	Nr.d.	Semnat.	Data		faza	plansa	planse
ASP					06.21	Reconstructia cladirii	PE	38	
ISP					06.21				
Elaborat					06.21	Cos de ventilare Cv-1, Cv-2; Sectiunea a-a, b-b, c-c, d-d; Specificatia materialelor	SRL "Geo-Cad-Proiect" mun. Balti		

Specificatia materialelor

Pozitia	Denumirea	buc.	Massa un. kg.	Nota
	<u>Cos de ventilare din metal Cv-3</u>	2		
1	Tabla zincata de culoare albastra $\delta=0,5\text{mm}$, $L=700\text{mm}$, $l=700\text{mm}$	-	-	0,49 m ²
2	—50x5 GOST 103-76 l= 300	4	0,59	2,36 kg
3	—50x5 GOST 103-76 l= 700	2	1,37	2,74 kg
4	Plasa expandata zincata celula 10mmx20mm	-	-	0,5 m ²
5	Colt din tabla zincata, $\delta=0,5\text{mm}$, $L=150\text{mm}$, $\Sigma l= 15,6\text{m}$	-	-	2,34 m ²
6	Panouri SANDWICH antifoc de culoare albastra, $\delta=50\text{mm}$	-	-	5,5 m ²
7	Banda de etansare	-	-	2,2 m
8	Sort din tabla zincata, $\delta=0,5\text{mm}$, $L=600\text{mm}$, $\Sigma l= 4,2\text{m}$	-	-	2,52 m ²
9	Ancora M6 l=65mm GOST 28778-90	6	0,032	0,19 kg
10	L 50x5 GOST 8509-86 l= 2950	4	11,12	44,48 kg
11	L 50x5 GOST 8509-86 l= 300	3	1,13	3,39 kg
12	L 50x5 GOST 8509-86 l= 400	4	1,51	6,04 kg
13	L 50x5 GOST 8509-86 l= 320	3	1,21	3,63 kg
14	L 50x5 GOST 8509-86 l= 570	2	2,15	4,3 kg
15	L 50x5 GOST 8509-86 l= 250	6	0,94	5,64 kg

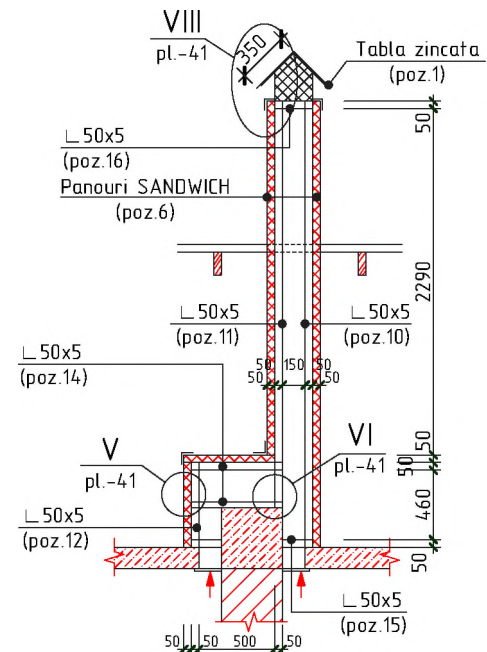
a-a

sc. 1:50



c-c

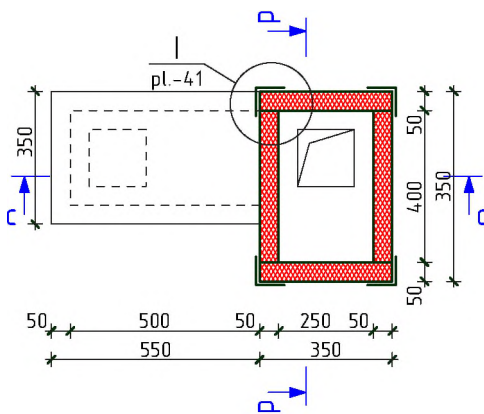
sc. 1:50



Cos de ventilare

Cv-4

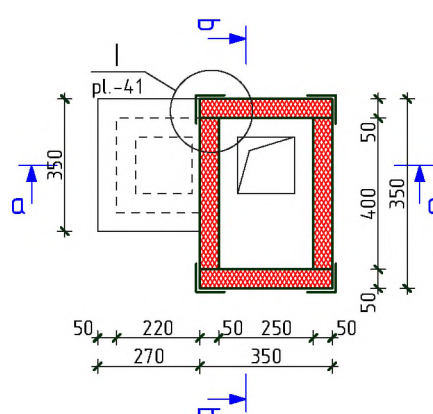
sc. 1:20



Cos de ventilare

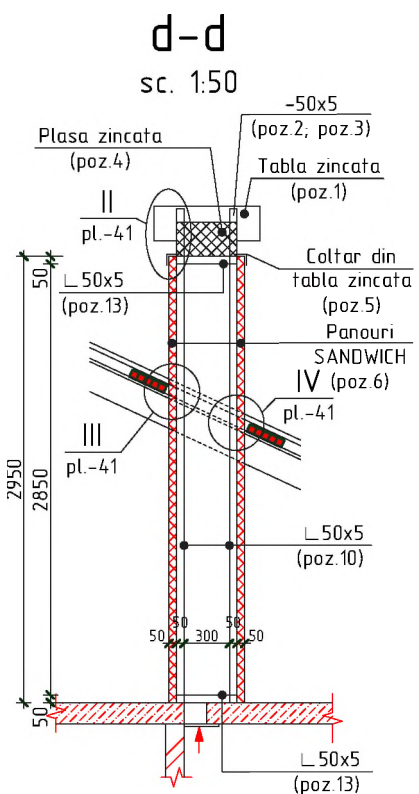
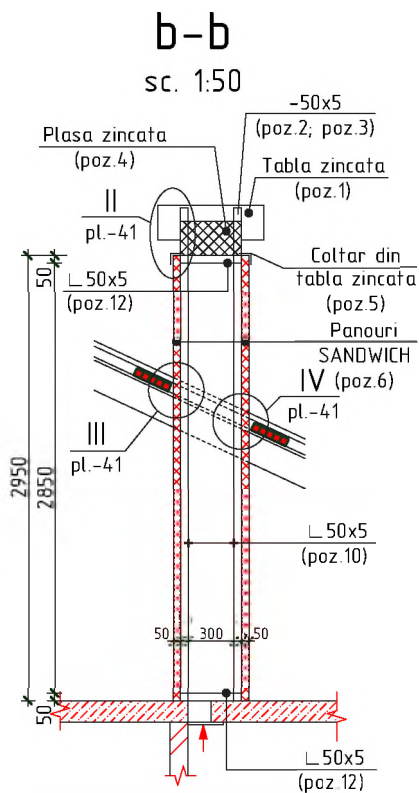
Cv-3

sc. 1:20



Nr. inve. a orig. Data si semnatura Nr. inve. schim.

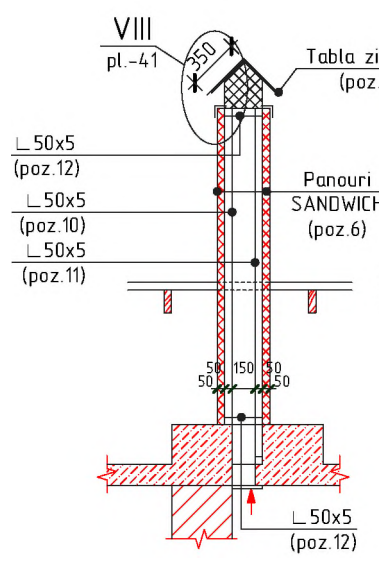
Specificatia materialelor



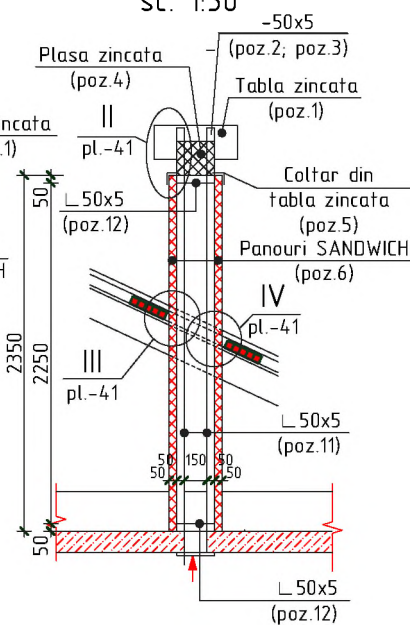
Pozitia	Denumirea	buc.	Massa un. kg.	Nota
	<u>Cos de ventilare din metal Cv-4</u>	1		
1	Tabla zincata de culoare albastra $\delta=0,5\text{mm}$, $L=700\text{mm}$, $l=700\text{mm}$	-	-	0,49 m ²
2	—50x5 GOST 103-76 $l= 300$	4	0,59	2,36 kg
3	—50x5 GOST 103-76 $l= 700$	2	1,37	2,74 kg
4	Plasa expandata zincata celula 10mmx20mm	-	-	0,5 m ²
5	Colt din tabla zincata, $\delta=0,5\text{mm}$, $L=150\text{mm}$, $\Sigma l= 16,4\text{m}$	-	-	2,46 m ²
6	Panouri SANDWICH antifoc de culoare albastra, $\delta=50\text{mm}$	-	-	5,8 m ²
7	Banda de etansare	-	-	2,2 m
8	Sort din tabla zincata, $\delta=0,5\text{mm}$, $L=600\text{mm}$, $\Sigma l= 4,2\text{m}$	-	-	2,52 m ²
9	Ancora M6 $l=65\text{mm}$ GOST 28778-90	6	0,032	0,19 kg
10	L 50x5 GOST 8509-86 $l= 2950$	2	11,12	22,24 kg
11	L 50x5 GOST 8509-86 $l= 2690$	2	10,14	20,28 kg
12	L 50x5 GOST 8509-86 $l= 650$	2	2,45	4,9 kg
13	L 50x5 GOST 8509-86 $l= 400$	4	1,51	6,04 kg
14	L 50x5 GOST 8509-86 $l= 600$	4	2,26	9,04 kg
15	L 50x5 GOST 8509-86 $l= 200$	4	0,75	3,0 kg
16	L 50x5 GOST 8509-86 $l= 250$	5	0,94	4,7 kg

OBIECTIV NR. - 12.04-D/21-SAC						
Reconstructia cladirii in oficiul medicilor de familie din s.Ruseni, r-ul Edinet						
Mod.	Can.	Foia	Nr.d.	Semnat.	Data	
ASP	Mihaila V.				06.21	
ISP	Hihlat E.				06.21	
Elaborat	Ciobanu V.				06.21	
Cos de ventilare Cv-3, Cv-4; Sectiunea a-a, b-b, c-c, d-d; Specificatia materialelor				faza	plansa	planse
				PE	39	
				SRL "Geo-Cad-Proiect" mun. Balti		

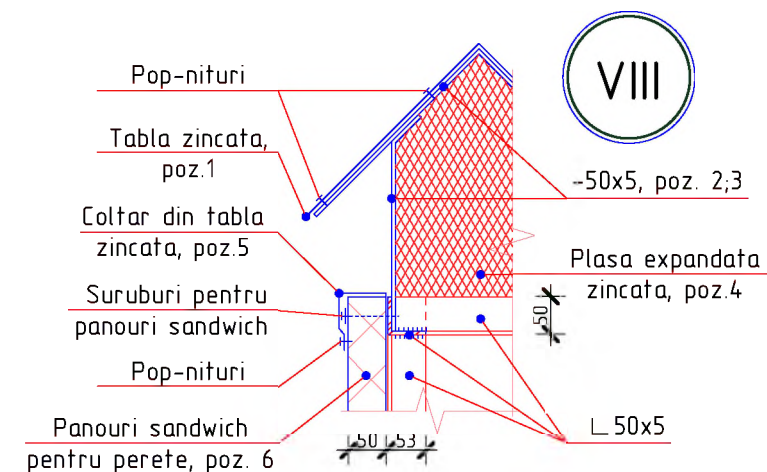
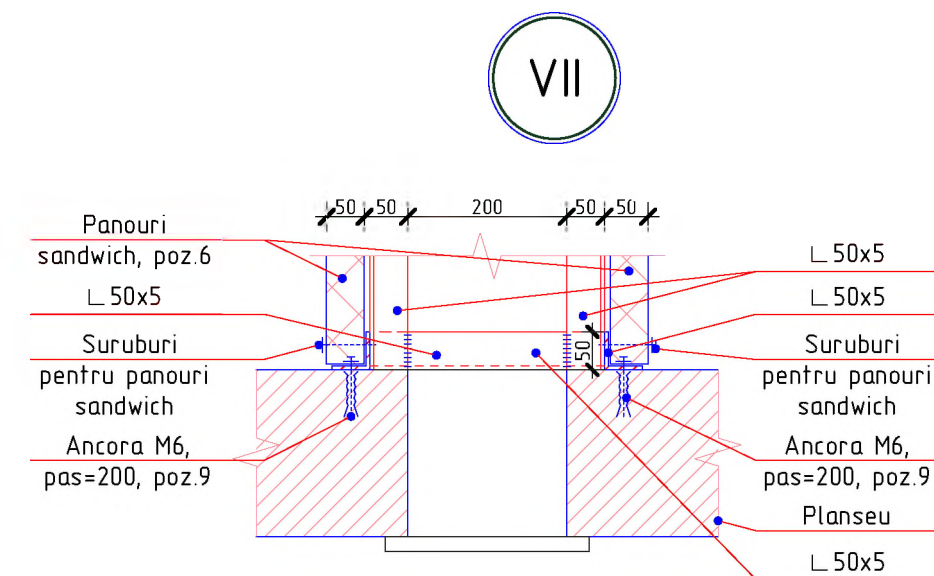
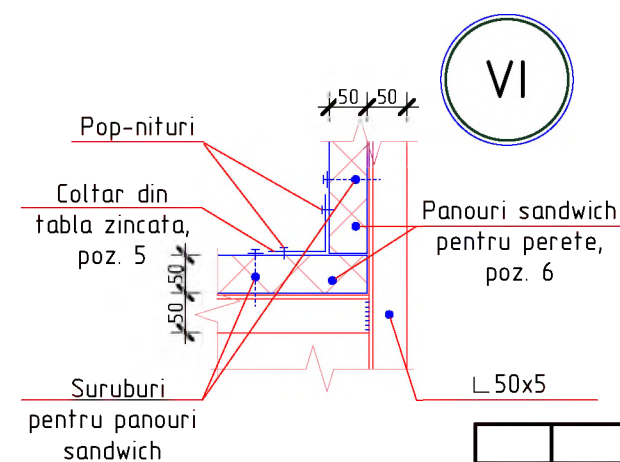
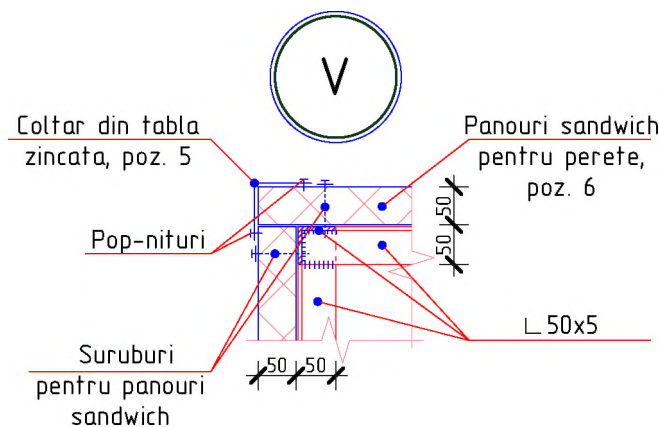
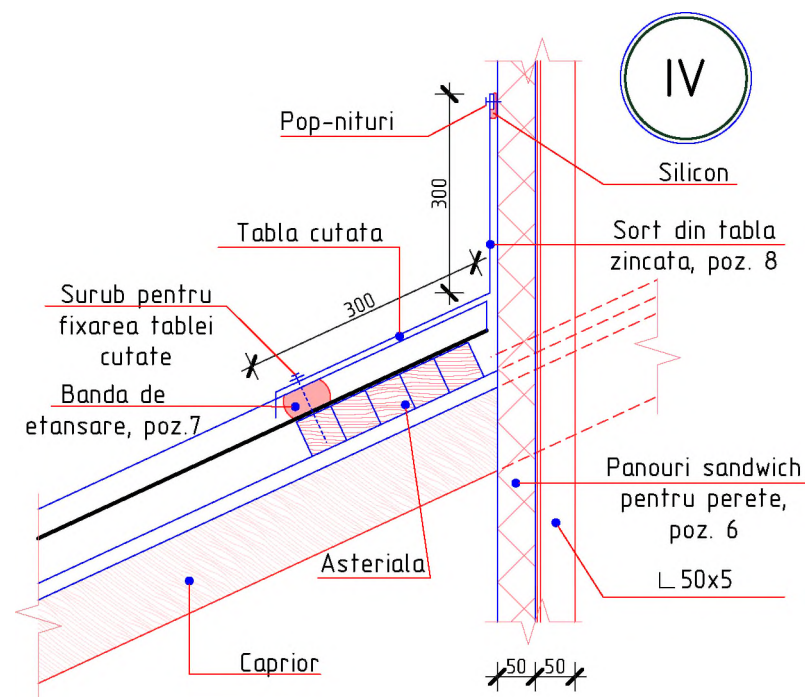
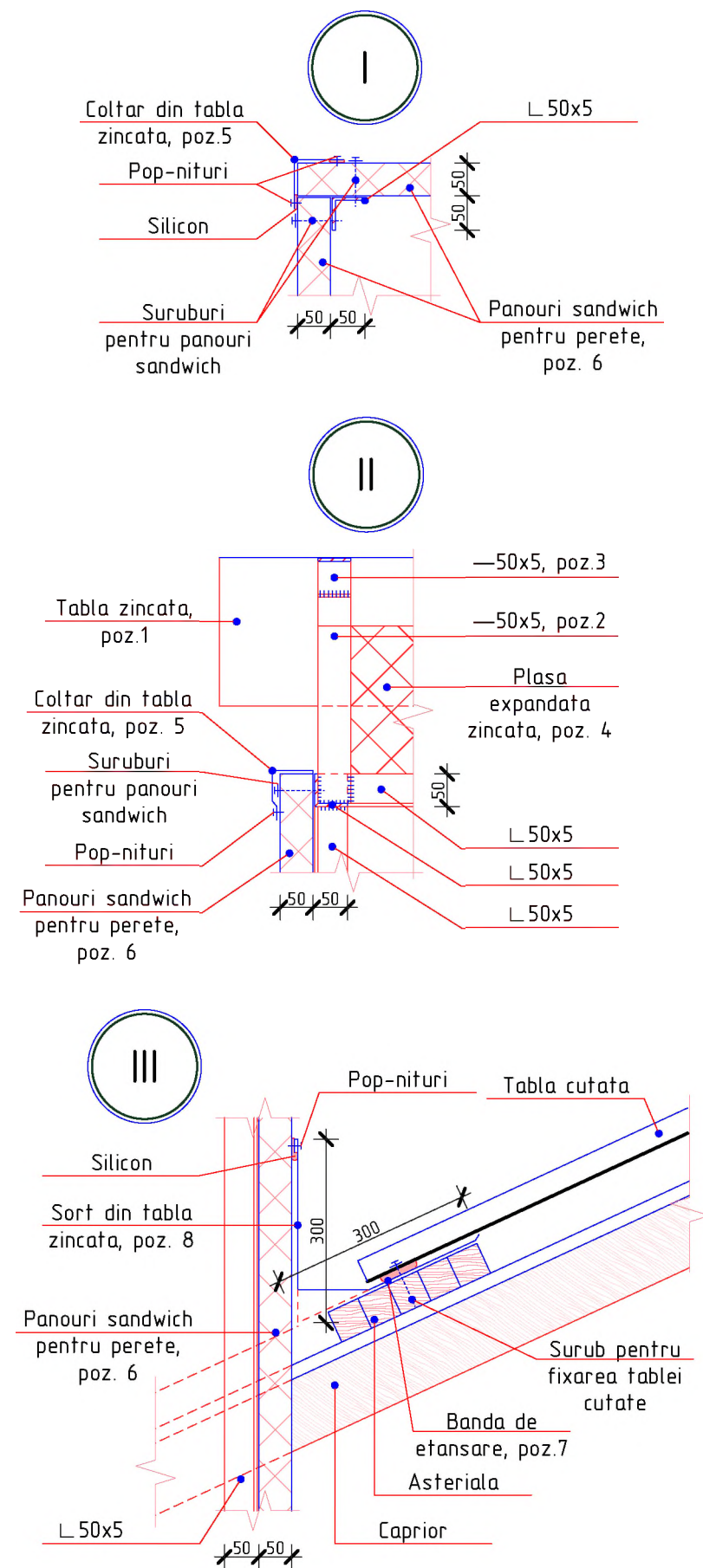
a-a
sc. 1:50



b-b
sc. 1:50



Nr.inve.a orig.	Data si semnatura	Nr.inve.schim.



1. Toate imbinarile prin sudura se va efectua cu electrozi tip 3-42 ГОСТ 9467-75, imbinarea de sutura cu inaltimea h=6mm, lungimea - pe toata lungimea imbinarii.
2. Dupa executarea lucrarilor de sudura imbinarile trebuie curatate si executata protectia anticoroziva.
3. Protectia anticoroziva a constructiilor din metal se va efectua in corespundere cu NCM E.04.04.2016 "Proiectarea protectiei anticorozive a constructiilor".
4. Toate constructiile din otel vor fi vopsite cu lac de grupa "I" in corespundere cu NCM E.04.04.2016.
5. Constructiile din metal trebuie sa fie grunduite cu 1 strat de grund ГФ-021 (ГОСТ 25125-82), urmata de vopsirea cu vopsea emilata ПФ-133 (ГОСТ 926-82) cu grosimea 100 мкм.
6. Plansa data se citeste cu pl. 38, 39, 40.

Nr.inve.a.orig. Data si semnatura Nr.inve.schim.

OBIECTIV NR. - 12.04-D/21-SAC					
Reconstructia cladirii in oficiul medicilor de familie din s.Ruseni, r-ul Edinet					
Mod.	Can.	Foia	Nr.d.	Semnat.	Data
ASP		Mihaila V.			06.21
ISP		Hihlat E.			06.21
Elaborat		Ciobanu V.			06.21
Reconstructia cladirii					
Nod I, II, III, IV, V, VI, VII, VIII					
			faza	plansa	planse
			PE	41	
			SRL "Geo-Cad-Proiect" mun. Balti		

Proiect de executie

Obiect Nr. 12.04-D/21

Reconstructia cladirii in oficiul medicilor de familie
din s.Ruseni, r-ul Edinet

Albumul 2 12.04-D/21-SAC Solutii arhitectural-constructive

S.R.L. "GEO-CAD-PROIECT"

LICENTA SERIA AMMII Nr.025815 DIN 03.09.2007

Arhitect-sef proiect

Mihaila V.

Inginer-sef proiect

Hihlat E.

mun. Balti 2021