

DOCUMENTAȚIA STANDARD
pentru realizarea achizițiilor publice de bunuri și servicii

INSTRUCȚIUNI PENTRU AUTORITĂȚI CONTRACTANTE ȘI OFERTANȚI

Secțiunea 1

Dispoziții generale

1. Prezenta Documentație reprezintă o instrucțiune pentru autoritățile contractante și ofertanți, utilizată la inițierea și desfășurarea procedurilor de achiziții publice de bunuri și servicii. La procedurile de achiziții de bunuri și servicii inițiate și desfășurate prin cererea ofertelor de prețuri și achizițiile de valoare mică, autoritățile contractante pot simplifica formularele în dependență de complexitatea achiziției.

2. Prezenta Documentație conține anexe destinate inițierii, publicării, atribuirii și modificării procedurilor de achiziții publice, precum și destinate să faciliteze elaborarea și prezentarea ofertei, și a documentelor care să permită grupului de lucru examinarea și evaluarea tuturor ofertelor depuse, după cum urmează:

- 1) Cerere de participare (anexa nr. 7);
- 2) Declarație privind valabilitatea ofertei (anexa nr. 8);
- 3) Scrisoare de garanție bancară (anexa nr. 9);
- 4) Garanția de bună execuție (anexa nr. 10.);
- 5) Informații privind asocierea (anexa nr. 11);
- 6) Declarație privind lista principalelor livrări/prestări efectuate în ultimii 3 ani de activitate (anexa nr. 12);
- 7) Declarație privind dotările specifice, utilajul și echipamentul necesar pentru îndeplinirea corespunzătoare a contractului (anexa nr. 13);
- 8) Declarație privind personalul de specialitate propus pentru implementarea contractului (anexa nr. 14);
- 9) Lista subcontractanților și partea/părțile din contract care sunt îndeplinite de aceștia (anexa nr. 15);
- 10) Angajament terț susținător financiar (anexa nr. 16);
- 11) Declarație terț susținător financiar (anexa nr. 17);
- 12) Angajament privind susținerea tehnică și profesională a ofertantului/grupului de operatori economici (anexa nr. 18);
- 13) Declarație terț susținător tehnic (anexa nr. 19);
- 14) Declarație terț susținător profesional (anexa nr. 20);
- 15) Caiet de sarcini (anexa nr. 21);
- 16) Specificații tehnice (anexa nr. 22);
- 17) Specificații de preț (anexa nr. 23);
- 18) Contract – model (anexa nr. 24);

3. Detaliile privind cantitățile de bunuri și servicii, specificațiile tehnice, standardele și resursele sunt prezentate în caietul de sarcini (anexa nr. 21).

4. Autoritatea contractantă urmează să se asigure că la momentul inițierii procedurii de achiziție publică, mijloacele financiare sunt alocate sau există o garanție a alocării lor și destinate exclusiv achiziției în cauză.

5. Atribuirea contractului de achiziție publică de bunuri și servicii se realizează în conformitate cu prevederile Legii nr. 131/2015 privind achizițiile publice.

6. În cazul în care autoritatea contractantă inițiază un acord-cadru, ca modalitate specială de atribuire a contractelor de achiziții publice de bunuri și de servicii, procedura se desfășoară conform Regulamentului cu privire la acordul-cadru ca modalitate specială de atribuire a contractelor de achiziții publice, aprobat prin Hotărârea Guvernului nr. 694/2020.

7. În cazul în care autoritatea contractantă inițiază procedura de negociere, procedura se desfășoară conform Regulamentului cu privire la achizițiile publice folosind procedura de negociere, aprobat prin Hotărârea Guvernului nr. 599/2020.

8. În cazul în care autoritatea contractantă inițiază proceduri cu preselecție se utilizează anexele ce țin de procedurile date: anexa nr. 1, anexa nr. 3, anexa nr. 4, anexa nr. 5, anexa nr. 6 și anexa nr. 25.

9. Ofertantul suportă toate costurile asociate elaborării și prezentării ofertei sale, precum și documentelor care o însoțesc.

10. Cererea de participare (anexa nr. 7), Oferta, Documentul Unic de Achiziții European (în continuare - DUAE), documentația de atribuire, caietul de sarcini și toată corespondența dintre ofertant și autoritatea contractantă se întocmește în limba română, sau după caz, toate documentele enumerate pot fi întocmite în una din limbile de circulație internațională. Documentele justificative și literatura de specialitate tipărită, care fac parte din ofertă, pot fi întocmite și în altă limbă, specificată în documentația de atribuire, cu condiția ca acestea să fie însoțite de o traducere exactă a fragmentelor relevante în limba română.

11. În cazul în care autoritatea contractantă a depistat că ofertantul a fost implicat în practicile descrise la pct. 22 și pct. 23 în cadrul procedurii de atribuire pentru contractul de achiziție publică aceasta:

1) exclude ofertantul din procedura respectivă de achiziție și înaintează solicitarea către Agenția Achiziții Publice privind includerea lui în Lista de interdicție, conform prevederilor Hotărârii Guvernului nr. 1420/2016 pentru aprobarea Regulamentului privind evidența Listei operatorilor economici calificați; sau

2) întreprinde orice alte măsuri prevăzute în art. 42 al Legii nr. 131/2015 privind achizițiile publice.

12. Sunt interzise următoarele acțiuni în cadrul procedurii de achiziție:

1) promisiunea sau oferirea unei persoane cu funcție de răspundere, personal sau prin mijlocitor, de bunuri sau servicii, sau privilegii, sau avantaje sub orice formă, pentru a influența acțiunile unei alte părți;

2) orice acțiune sau omisiune, inclusiv interpretare eronată, care, conștient sau din neglijență, induce în eroare sau tinde să inducă în eroare o parte pentru obținerea unui beneficiu financiar sau de altă natură ori pentru a evita o obligație;

3) înțelegerea interzisă de lege, între două sau mai multe părți, realizată în scopul coordonării comportamentului lor la procedurile de achiziții publice;

4) prejudicierea, direct sau indirect, a oricărei părți sau a proprietății acestei părți, pentru a influența în mod necorespunzător acțiunile acesteia;

5) distrugerea intenționată, falsificarea, contrafacerea sau ascunderea materialelor de evidență ale investigației, sau prezentarea unor informații false organelor de urmărire penală, pentru a împiedica esențial urmărirea penală condusă de către organele de resort în vederea identificării unor practici frauduloase, precum și amenințarea, hărțuirea sau intimidarea oricărei părți pentru a o împiedica să divulge informația cu privire la chestiuni relevante urmării penale.

Secțiunea a 2-a

Calificarea candidaților/ofertanților

13. Orice operator economic, rezident sau nerezident, persoana fizică sau juridică de drept public sau privat ori asociație de astfel de persoane are dreptul de a participa la procedura de atribuire a contractului de achiziție publică de bunuri și servicii.

14. Persoana fizică sau juridică care a participat la întocmirea documentației de atribuire are dreptul, în calitate de operator economic, de a fi ofertant, ofertant asociat sau subcontractant, dar numai în cazul în care implicarea sa în elaborarea documentației de atribuire nu este de natură să distorsioneze concurența. Persoana fizică sau juridică care participă direct în procesul de verificare și evaluare a ofertelor nu are dreptul de a fi ofertant, ofertant asociat sau subcontractant, sub sancțiunea excluderii din procedura de atribuire.

15. Mai multe persoane juridice au dreptul să se asocieze în scopul depunerii unei oferte comune, de asemenea, fiecare asociat urmează să prezinte DUAE-ul separat. Asocierea trebuie prezentată în formă scrisă la solicitarea autorității contractante, odată ce a fost declarat în DUAE.

16. Filialele agenților economici, cu personalitate juridică și înregistrate în conformitate cu prevederile pct. 29, au dreptul de a participa la procedura de atribuire a contractului de achiziție publică de bunuri și servicii în nume propriu și, în acest scop, trebuie să prezinte documente care dovedesc eligibilitatea, înregistrarea, capacitatea tehnică și capacitatea economico-financiară.

17. Sucursalele au dreptul de a participa la procedura de atribuire a contractului de achiziție publică de bunuri și servicii și de a încheia contractul respectiv numai în numele persoanei juridice, prin împuternicire. În acest caz documentele prezentate, care dovedesc eligibilitatea, înregistrarea, capacitatea tehnică și capacitatea economico-financiară, trebuie să fie cele ale persoanei juridice.

18. Pentru confirmarea datelor de calificare în cadrul procedurii de achiziții publice, operatorul economic completează și prezintă DUAE, conform formularului standard al Documentului unic de achiziții European, aprobat prin Ordinul ministrului finanțelor nr. 72/2020, în conformitate cu cerințele stabilite de autoritatea contractantă. Prezentarea oricărui alt formular DUAE, este temei de descalificare de la procedura de achiziție publică.

19. În dependență de specificul achiziției și procedura aleasă, autoritatea contractantă are obligația de a stabili pentru fiecare procedură în parte criteriile de calificare cât și documentele suport necesare pentru a fi prezentate de către operatorii economici.

20. Autoritatea contractantă aplică criteriile și cerințele de calificare numai referitoare la:

- 1) eligibilitatea ofertantului sau candidatului;
- 2) capacitatea de exercitare a activității profesionale;

- 3) capacitatea economică și financiară;
- 4) capacitatea tehnică;
- 5) standarde de asigurare a calității;
- 6) standarde de protecție a mediului.

21. Pentru constatarea datelor de calificare în cadrul procedurilor de achiziții publice, operatorul economic prezintă la momentul evaluării documentele solicitate de către autoritatea contractantă în cadrul procedurilor de achiziții publice. Documentele se prezintă în format electronic, utilizând Sistemul informațional automatizat “Registrul de stat al achizițiilor publice” (în continuare - SIA RSAP), cu excepția cazurilor prevăzute la art. 33 alin. (7) și alin. (11) din Legea nr. 131/2015 privind achizițiile publice.

22. Se exclude de la procedura de atribuire a contractului de achiziții publice orice ofertant sau candidat despre care se confirmă că, în ultimii 5 ani, a fost condamnat, prin hotărârea definitivă a unei instanțe judecătorești, pentru participare la activități ale unei organizații sau grupări criminale, pentru corupție, pentru fraudă și/sau pentru spălare de bani, pentru infracțiuni de terorism sau infracțiuni legate de activități teroriste, finanțarea terorismului, exploatarea prin muncă a copiilor și alte forme de trafic de persoane.

23. Se exclude de la procedura pentru atribuire a contractului de achiziție publică, și respectiv, nu este eligibil, orice ofertant care se află în oricare dintre situațiile prevăzute la art. 19 alin. (2) și alin. (3) și art. 16 alin. (6) al Legii nr. 131/2015 privind achizițiile publice.

24. Orice ofertant/candidat care se află în una din situațiile menționate la pct. 22 și pct. 23 furnizează dovezi care să arate că măsurile luate de el sunt suficiente pentru a demonstra fiabilitatea și credibilitatea sa, în pofida existenței unui motiv de excludere. Dacă autoritatea contractantă consideră astfel de dovezi suficiente, ofertantul/candidatul în cauză nu este exclus de la procedura de achiziție publică, cu excepția cazului în care operatorul economic a fost exclus prin hotărâre definitivă a unei instanțe de judecată de la participarea la procedurile de achiziții publice.

25. Autoritatea contractantă extrage informația necesară pentru constatarea existenței sau inexistenței circumstanțelor menționate la pct. 22 și pct. 23 în bazele de date disponibile ale autorităților publice sau ale părților terțe. Dacă acest lucru nu este posibil, autoritatea contractantă are obligația de a accepta ca fiind suficient și relevant pentru demonstrarea faptului că ofertantul/candidatul nu se încadrează în una dintre situațiile prevăzute la pct. 22 și pct. 23 orice document considerat edificator, din acest punct de vedere, în țara de origine sau în țara în care ofertantul este stabilit, cum ar fi certificate, caziere judiciare sau alte documente echivalente emise de autorități competente din țara respectivă.

26. În ceea ce privesc referințele de la pct. 23, în conformitate cu legislația internă a statului în care sunt stabiliți ofertanții, aceste solicitări se referă la persoanele fizice și persoanele juridice, inclusiv, după caz, la directori de companii sau la orice persoană cu putere de reprezentare, de decizie ori de control în ceea ce privește ofertantul/candidatul.

27. În cazul în care în țara de origine sau în țara în care este stabilit ofertantul/candidatul nu se emit documente de natura celor prevăzute la pct. 22 sau respectivele documente nu vizează toate situațiile referitoare de la pct. 23, autoritatea contractantă are obligația de a accepta o declarație pe propria răspundere sau, dacă în țara respectivă nu există prevederi legale referitoare la declarația pe propria răspundere, o declarație autentică dată în fața unui notar, a unei autorități administrative sau judiciare sau a unei asociații profesionale care are competențe în acest sens.

28. Autoritatea contractantă evaluează măsurile întreprinse de către operatorii economici ținând seama de gravitatea și circumstanțele particulare ale infracțiunii sau ale abaterii. În

cazul în care consideră că măsurile întreprinse sunt insuficiente, autoritatea contractantă informează ofertantul/candidatul despre motivele excluderii.

29. Autoritatea contractantă solicită oricărui ofertant să prezinte dovada din care să rezulte o formă de înregistrare în cazul persoanei juridice, capacitatea legală de a executa documentația de atribuire și de a livra/presta bunurile/serviciile, în conformitate cu prevederile legale din țara în care este stabilit.

30. Ofertantul urmează să dispună de un nivel minim de capacitate economică și/sau financiară și să prezinte informații/documente privind capacitatea economică și/sau financiară pentru a se califica conform cerințelor de îndeplinire a contractului, cum ar fi:

1) realizarea unei cifre medii anuale de afaceri în ultimii 3 ani egală sau mai mare decât suma stabilită în pct. 16 din anexa nr. 2, care nu trebuie să depășească de două ori valoarea estimată a contractului, cu excepția cazurilor bine justificate, precum cele legate de riscurile speciale aferente naturii bunurilor sau serviciilor;

2) declarații bancare corespunzătoare sau, după caz, dovezi privind asigurarea riscului profesional;

3) situația financiară pentru perioada de gestiune anterioară, avizat și înregistrat de organele competente, și orice alte documente legale edificatoare prin care ofertantul își poate dovedi capacitatea economico-financiară.

31. Atunci când un contract este împărțit pe loturi, indicele cifrei de afaceri se aplică pentru fiecare lot individual. Cu toate acestea, autoritatea contractantă urmează să stabilească cifra de afaceri anuală minimă impusă operatorilor economici cu referire la grupuri de loturi, dacă ofertantului câștigător îi sunt atribuite mai multe loturi care trebuie executate în același timp.

32. La solicitarea autorității contactante, ofertantul urmează să prezinte documentele care demonstrează capacitatea tehnică și/sau profesională pentru executarea viitorului contract numai în măsura în care aceste informații sînt relevante pentru îndeplinirea contractului și nu sînt disponibile în bazele de date ale autorităților publice sau ale părților terțe:

1) o listă a principalelor livrări de bunuri/servicii similare efectuate în ultimii 3 ani, conform Anexei nr. 12. Respectivul certificări indică beneficiarii, indiferent dacă aceștia sunt autorități contractante sau clienți privați, valorile și perioadele de livrare/prestare.

2) declarația referitoare la echipamentele tehnice și la măsurile aplicate în vederea asigurării calității, precum și, dacă este cazul, la resursele de studiu și cercetare;

3) informații referitoare la personalul/organismul tehnic de specialitate de care dispune sau al cărui angajament de participare a fost obținut de către ofertant/candidat, în special pentru asigurarea controlului calității;

4) certificate sau alte documente emise de organisme abilitate în acest sens, care să ateste conformitatea bunurilor, identificată clar prin referire la specificații sau standarde relevante;

5) mostre (în măsura în care necesitatea prezentării este justificată), descrieri și/sau fotografii a căror autenticitate trebuie să poată fi demonstrată în cazul în care autoritatea contractantă solicită acest lucru;

6) informații referitoare la studiile, pregătirea profesională și calificarea personalului de conducere, precum și ale persoanelor responsabile pentru îndeplinirea contractului conform Anexei nr. 14;

7) declarația referitoare la efectivele medii anuale ale personalului angajat și ale cadrelor de conducere în ultimii 3 ani;

8) dacă este cazul, informații privind măsurile de protecție a mediului pe care operatorul economic le poate aplica în timpul îndeplinirii contractului de bunuri/servicii, în corespundere cu pct. 36;

9) informații referitoare la utilajele, instalațiile, echipamentele tehnice de care dispune operatorul economic pentru îndeplinirea corespunzătoare al contractului de bunuri/servicii conform Anexei nr. 13;

10) informații privind partea din contract pe care operatorul economic are, eventual, intenția să o subcontracteze, conform Anexei nr. 15. De asemenea, urmează a fi atașat/atașate la Anexa nr. 15, copia/copiile contractului/contractelor încheiat/încheiate cu subatreprenorii.

33. Ofertantul urmează să dispună de un nivel minim de experiență pentru a se califica conform cerințelor de îndeplinire a contractului prin demonstrarea experienței specifice fiind minimum de 3 ani în livrarea/prestarea bunurilor/serviciilor similare, confirmată prin anexarea copiilor contractelor, facturilor și actelor de primire-predare.

34. Operatorul economic urmează să prezinte, în cazul solicitării din partea autorității contactante, documente și certificate emise de organisme independente, prin care se atestă faptul că respectă anumite standarde de asigurare a calității (ISO 9001), acestea trebuie să se raporteze la sistemele de asigurare a calității, bazate pe seriile de standarde europene relevante, certificate de organisme conforme cu seriile de standarde europene privind certificarea, sau la standarde internaționale pertinente, emise de organisme acreditate.

35. În conformitate cu principiul recunoașterii reciproce, autoritatea contractantă are obligația de a accepta certificatele echivalente emise de organismele stabilite în statele membre ale Uniunii Europene. În cazul în care operatorul economic nu deține un certificat de calitate astfel cum este solicitat de autoritatea contractantă, aceasta din urmă are obligația de a accepta orice alte certificări prezentate de operatorul economic respectiv, în măsura în care acestea confirmă asigurarea unui nivel corespunzător al calității.

36. Operatorul economic prezintă documente, certificate, emise de organisme independente, prin care se atestă faptul că respectă anumite standarde de protecție a mediului, aceasta trebuie să se raporteze:

- 1) la Sistemul Comunitar de Management de Mediu și Audit (EMAS), sau;
- 2) la standarde de gestiune ecologică bazate pe seriile de standarde europene sau internaționale în domeniu, certificate de organisme conforme cu legislația comunitară ori cu standardele europene sau internaționale privind certificarea.

37. În conformitate cu principiul recunoașterii reciproce, autoritatea contractantă are obligația de a accepta certificatele echivalente emise de organismele stabilite în statele membre ale Uniunii Europene. În cazul în care operatorul economic nu deține un certificat de mediu astfel cum este solicitat de autoritatea contractantă, aceasta din urmă are obligația de a accepta orice alte certificări prezentate de operatorul economic respectiv, în măsura în care acestea confirmă asigurarea unui nivel corespunzător al protecției mediului.

38. Autoritățile contractante pot utiliza o serie de criterii generale privind durabilitatea pentru livrarea bunurilor și prestarea serviciilor:

- 1) Etichetele cu criterii multiple: eticheta europeană (floarea), eticheta scandinavă (lebdă nordică) și etichetele naționale (precum îngerul albastru german);
- 2) Achiziționarea alimentelor organice și cu un aport nutrițional echilibrat pentru școli/grădinițe;
- 3) Posibilitățile de reciclare/reutilizare a produsului după scoaterea din uz a acestuia;
- 4) Folosirea de recipiente sau ambalaje reutilizabile pentru transportarea produselor;
- 5) Furnizarea de hârtie ecologică și reciclată (fără clor și fibră);
- 6) Restricțiile de utilizare a anumitor substanțe periculoase în compoziția produsului;

- 7) Sisteme eficiente de tratare a deșeurilor în aer și în apă în fabricarea produselor;
- 8) Utilizarea sistemelor și schemelor de management de mediu (de exemplu EMAS, ISO 14001);
- 9) Reducere ale emisiilor de CO₂ și a altor gaze prin scăderea frecvenței livrării și opțiuni noi de ambalare;
- 10) Reciclarea sau reutilizarea ambalajelor care însoțesc produsele;
- 11) Introducerea specificațiilor pentru vehicule cu cel mai mic nivel posibil de emisii de CO₂ pentru categoria și dimensiunile respective, standarde EURO privind emisiile de particule și de Nox;
- 12) Încurajarea utilizării vehiculelor cu combustibili alternativi și a variantelor electrice sau hibride;
- 13) Achiziționarea vehiculelor cu sisteme de aer condiționat cu agenți de răcire cu nivel scăzut de GWP (potențial de încălzire globală);
- 14) Achiziționarea echipamentelor/utilajelor din clasa de eficiență energetică cea mai ridicată;
- 15) Achiziționarea corpurilor de iluminat cu un conținut scăzut de mercur;
- 16) Reducerea poluării aerului în orașe (prin achiziția de autobuze și automobile cu nivel scăzut al emisiilor de pulberi în suspensie și oxizi de azot);
- 17) Achiziționarea de alimente organice și nemijlocit susținerea agriculturii durabile;
- 18) Economisirea resurselor naturale (prin achiziția de produse obținute din materiale reciclate, reducerea consumului de hârtie prin achiziționarea, promovarea utilizării dispozitivelor multifuncționale);
- 19) Achiziționarea de materiale de construcție și aprovizionare durabilă;
- 20) Încurajarea utilizării de materiale reciclate în construcție;
- 21) Aprovizionarea cu produse certificate ca fiind durabile (Patru etichete ecologice ale UE pentru componente);
- 22) Achiziționarea și utilizarea de materiale de construcție cu impact redus asupra mediului;
- 23) Serviciile pentru depozitarea deșeurilor reciclabile și sistemul de gestionare a deșeurilor;
- 24) Gestionarea deșeurilor din demolări;
- 25) Achiziționarea serviciilor de curățenie ecologică folosind produse care întrunesc cerințele etichetelor ecologice;
- 26) Achiziționarea serviciilor de catering cu alimente ecologice (bio), indicând procentul de alimente ecologice;
- 27) Utilizarea unui sistem de management de mediu (EMS) pentru servicii de catering;
- 28) Utilizarea de metode non-chimice, care respectă mediul;
- 29) Achiziționarea de energie electrică ecologică;
- 30) Impunerea unor durate de viață prelungite ale produselor și a unei garanții pentru piesele de schimb;
- 31) și altele.

39. În cazul unei asocieri, cerințele solicitate pentru îndeplinirea criteriilor de calificare și de selecție referitoare la situația economică și financiară sau a capacităților tehnice și profesionale pot fi îndeplinite prin cumul proporțional sarcinilor ce le revin fiecărui asociat.

40. În ceea ce privește criteriile privind cifra de afaceri, în cazul unei asocieri, cifra de afaceri medie anuală luată în considerare este valoarea generală, rezultată prin însumarea cifrelor de afaceri medii anuale corespunzătoare fiecărui membru al asocierii.

41. În ceea ce privește experiența, pentru a se califica conform cerințelor stabilite, asociațiile trebuie să demonstreze o experiență proporțională sarcinilor ce revin fiecărui asociat.

42. Capacitatea economică și financiară, cât și capacitatea tehnică și/sau profesională a ofertantului/candidatului poate fi susținută, pentru îndeplinirea unui contract, și de o altă persoană, indiferent de natura relațiilor juridice existente între ofertant/candidat și persoana respectivă.

43. În cazul în care ofertantul/candidatul își demonstrează capacitatea economică și financiară cât și capacitatea tehnică și/sau profesională invocând și susținerea acordată, în conformitate cu prevederile pct. 42 de către o altă persoană, acesta are obligația de a dovedi susținerea de care beneficiază prin prezentarea în formă scrisă a unui angajament ferm al persoanei respective, încheiat în formă autentică (conform anexelor nr. 16 și nr. 18) și declarațiile terțului susținător financiar și terțului susținător tehnic și profesional (anexele nr. 17, nr. 19 și nr. 20), prin care această persoană confirmă faptul că pune la dispoziția ofertantului/candidatului resursele financiare cât și resurse tehnice și profesionale invocate. Prezentarea angajamentului se face la solicitarea autorității contractante odată ce a fost declarat în DUAE. Persoana care asigură susținerea financiară cât și tehnică și profesională trebuie să îndeplinească criteriile de selecție relevante și nu trebuie să se afle în niciuna dintre situațiile prevăzute la pct. 22 și pct. 23 care determină excluderea din procedura de atribuire.

Secțiunea a 3-a

Pregătirea/Elaborarea ofertelor

44. Autoritatea contractantă în caietul de sarcini descrie condițiile/cerințele de furnizare:

a) a energiei electrice, în conformitate cu Legea nr. 174/2017 cu privire la energetică și actele normative de reglementare adoptate de către Consiliul de administrație al Agenției Naționale pentru Reglementare în Energetică (în continuare – ANRE), de exemplu: Regulamentul privind furnizarea energiei electrice, aprobat prin Hotărârea ANRE nr. 23/2017, Regulamentul privind racordarea la rețele electrice și prestarea serviciilor de transport și de distribuție a energiei electrice, aprobat prin Hotărârea ANRE nr. 168/2019, Metodologia de calculare, aprobare și aplicare a tarifelor reglementate pentru serviciile auxiliare prestate de operatorii de sistem din sectorul electroenergetic, aprobată prin Hotărârea ANRE nr. 269/2018, Instrucțiunea privind calcularea pierderilor de energie electrică activă și reactivă în elementele de rețea aflate la balanța consumatorului, aprobată prin Hotărârea ANRE nr. 246/2007, Instrucțiunea privind calcularea consumului tehnologic de energie electrică în rețelele de distribuție, în funcție de valoarea factorului de putere în instalațiile de utilizare, aprobată prin Hotărârea ANRE nr. 89/2003 etc.

b) a gazelor naturale în conformitate cu Legea nr. 108/2016 cu privire la gazele naturale și Legea nr. 174/2017 cu privire la energetică și actele normative de reglementare ale ANRE, de exemplu: Regulamentul privind furnizarea gazelor naturale, aprobat prin Hotărârea ANRE nr. 113/2019.

c) a energiei termice în conformitate cu Legea nr. 92/2014 cu privire la energia termică și promovarea cogenerării și Legea nr. 174/2017 cu privire la energetică, și actele normative de reglementare ale ANRE, de exemplu: Regulamentul privind furnizarea energiei termice, aprobat prin Hotărârea ANRE nr. 169/2019.

d) a alimentării cu apă și canalizare în conformitate cu Legea nr. 303/2013 privind serviciul public de alimentare cu apă și de canalizare și actele normative secundare, de exemplu: Regulamentul-cadru de organizare și funcționare a serviciului public de alimentare cu apă și de canalizare, aprobat prin Hotărârea ANRE nr. 355/2019 sau Regulamentele de organizare și funcționare a serviciului public de alimentare cu apă și de canalizare aprobate de autoritățile publice locale de nivelul întâi, în cazul în care au fost elaborate și aprobate.

e) a produselor petroliere pentru alimentarea automobilelor conform listei complete privind rețeaua de distribuție la nivelul țării din care să rezulte ca ofertantul deține stații de alimentare în localitățile indicate în documentația de atribuire. Carburantul se livrează la stația de alimentare în baza cardurilor emise de către Furnizor. Ofertantul oferă autorității contractante posibilitatea de a achiziționa carburant (fără plată în numerar) prin intermediul cardurilor valorice la stațiile de alimentare ale furnizorului la nivelul fiecăreia dintre localitățile menționate în documentația de atribuire. În cazul în care locul destinației finale îl constituie mai multe localități/regiuni, atribuirea contractelor de achiziție se realizează pe loturi pentru fiecare localitate/regiune în parte. Livrarea cardurilor se face pe baza unei cereri de emisie de card din partea autorității contractante. Termenul solicitat pentru livrarea cardurilor la sediul autorității contractante este de 5 zile lucrătoare de la data intrării în vigoare a contractului și, respectiv, de la data transmiterii cererii de emisie de carduri suplimentare.

45. Autoritatea contractantă în caietul de sarcini precizează detalii privind modul de transportare, prestare, utilizare a produselor/serviciilor:

a) produselor petroliere pentru alimentarea automobilelor

Furnizorul acordă permanent achizitorului posibilitatea accesării on-line a informațiilor privind situația detaliată a tuturor achizițiilor de carburant efectuate de către fiecare autovehicul al său. Posibilitatea achizitorului de a obține la orice stație de distribuție pe bază de card, informații privind valoarea rămasă pentru fiecare card în parte. Furnizorul gestionează lista cardurilor pierdute sau furate și are obligația să blocheze/deblocheze utilizarea acestora în cel mult 24 ore de la solicitarea achizitorului. Furnizorul are obligația de a garanta că produsele furnizate respectă standardele minime de poluare aprobate conform legislației naționale și pot fi alimentate de la stațiile existente în localitățile indicate în documentația de atribuire. Carburanții livrați trebuie să corespundă calitativ normelor în vigoare. Se prezintă în partea II, Condițiile Speciale a Contractului, cât și în anexa nr.1 la Contract „Specificații Tehnice”, condițiile tehnice de calitate și metodele de determinare a produselor, având la bază standarde și omologări naționale sau internaționale. Furnizorul asigură personalizarea cardurilor pe fiecare autovehicul (pe număr de înmatriculare), configurarea cardului pe tipul carburantului. Furnizorul asigură asistență permanentă 24 h, 7 zile din săptămână, pentru ca, în cazul apariției anumitor deficiențe în funcționarea cardurilor pentru carburant, Furnizorul să fie în măsură să soluționeze problemele apărute în cel mai scurt timp posibil. Furnizorul specifică dacă toate cardurile sunt acceptate la toate stațiile PECO situate în localitățile menționate în documentația de atribuire. Furnizorul pune la dispoziția achizitorului instrucțiuni de folosire a cardului. Autoritatea contractantă își rezervă dreptul de a mări sau micșora numărul de carduri și de a suplimenta sau diminua cantitatea de carburanți în baza prevederilor normative.

b) de furnizare a energiei electrice

Evidența consumului de energie electrică se efectuează prin intermediul echipamentului de măsurare al Beneficiarului care este responsabil de integritatea acestuia. În cazul în care echipamentul de măsurare este instalat în limitele proprietății operatorului de sistem, responsabil de integritatea echipamentului de măsurare și a sigiliilor aplicate este operatorul de sistem. Operatorul de sistem asigură, la solicitare, accesul Beneficiarului la echipamentul de măsurare. În acest caz, Beneficiarul este în drept să aplice sigiliul său echipamentului de măsurare. Lucrările de instalare, exploatare, deservire, reparare, verificare metrologică periodică și de înlocuire a echipamentului de măsurare al Beneficiarului se efectuează în conformitate cu Legea nr. 174/2017 cu privire la energetică și Legea nr. 107/2016 cu privire la energia electrică, iar cheltuielile se suportă de către Beneficiar. Controlul echipamentului de măsurare și al sigiliilor aplicate acestuia se efectuează de către operatorul de sistem, după necesitate, și numai în prezența reprezentantului Beneficiarului. Citirea indicilor

echipamentului de măsurare în scopul facturării energiei electrice consumate de Beneficiar, se efectuează de operatorul de sistem lunar. Personalul operatorului de sistem și utilizatorul de sistem sunt în drept să stabilească, de comun acord, timpul efectuării activităților pentru citirea indicilor echipamentului de măsurare. Cantitatea energiei electrice furnizate Beneficiarului se determină în baza indicilor echipamentului de măsurare, citite la fiecare loc de consum, sau, în cazurile prevăzute în Regulamentul pentru furnizarea energiei electrice, se calculează prin estimare. În cazul deteriorării echipamentului de măsurare sau dacă se constată încălcarea de către Beneficiar a prevederilor Legii cu privire la energia electrică, care a dus la consum de energie electrică prin evitarea echipamentului de măsurare, prin denaturarea indicațiilor echipamentului de măsurare sau alte modalități de consum neînregistrat de echipamentul de măsurare, contravaloarea energiei electrice consumate se calculează în conformitate cu prevederile Regulamentului pentru furnizarea energiei electrice. Contravaloarea pierderilor de energie electrică în transformatoarele de forță și în liniile electrice ce aparțin Beneficiarului, se calculează în baza Instrucțiunii privind calcularea pierderilor de energie electrică activă și reactivă în elementele de rețea aflate la balanța consumatorului, aprobată prin Hotărârea ANRE nr. 246/2007.

46. Autoritatea contractantă în caietul de sarcini precizează modalitatea de calculare a costului/prețului bunului/serviciului, prin trimitere la actele normative din domeniu.

a) a produselor petroliere pentru alimentarea automobilelor

Prețul unui litru de carburant oferat va fi cel afișat la stațiile de alimentare ale ofertantului cu aplicarea discount-ului oferat.

Furnizorul asigură autorității contractante posibilitatea de a stabili limite individuale valorice pentru fiecare card, inclusiv de a le modifica în sensul majorării sau micșorării acestora. Prețul unitar oferat constituie prețul mediu calculat de către ofertant utilizând prețurile afișate la panourile informative în toate stațiile din localitate/regiune indicate în documentația de atribuire, în decurs de 15 zile până la data publicării anunțului de participare în Buletinul achizițiilor publice, la care se aplică un discount.

Calcularea prețului unitar se efectuează conform formulei:

$$P_u = \frac{(M_1 + M_2 + \dots + M_{15})}{15} - D\%$$

Unde,

P_u – reprezintă prețul unitar oferat;

M_1 –reprezintă media prețurilor afișate la **toate stațiile din localitatea/regiunea specificată în pct. 1** pentru prima zi;

M_2 – reprezintă media prețurilor afișate la **toate stațiile din localitatea/regiunea specificată în pct. 1** pentru a doua zi;

M_{15} – reprezintă media prețurilor afișate la **toate stațiile din localitatea/regiunea specificată în pct. 1** pentru a cincisprezecea zi;

$D\%$ –reprezintă discount-ul aplicat.

Discount-ul este specificat expres în ofertă și ulterior în anexa nr. 2 la contract, rămânând neschimbat pe întreaga perioadă de valabilitate al acestuia. Propunerea financiară este însoțită obligatoriu de documentele confirmative cu privire la prețurile prezentate (bon fiscal). Furnizorul facturează contravaloarea produselor la sfârșitul fiecărei luni, pentru consumul efectuat, conform unei centralizări cu cantitatea alimentată pe fiecare autovehicul în parte. Factura aferentă consumului înregistrat pe fiecare card în parte este însoțită de un raport de consum care conține informații detaliate cu privire la tranzacțiile efectuate pe fiecare card și

mașină, locație, dată, ora alimentării, tipul carburantului și, după caz, subtotalul cardului și totalul general de carburant după fiecare tranzacție.

În cazul procurării produselor petroliere pentru alimentarea automobilelor, în conformitate cu art. 26 al Legii nr.131/2015 privind achizițiile publice, se aplică criteriul cel mai bun raport calitate-preț, din care factorul de evaluare prețului, constituie minimum 60%, iar restul factorilor sunt la decizia autorității contractante (ex: discount-ul, amplasarea stațiilor PECO, etc.).

În restul cazurilor ce țin de achiziționarea de carburanți lichizi și/sau gazoși în vrac, uleiuri, etc. se utilizează principiul general de procurare a bunurilor.

b) a energiei electrice

Consumul tehnologic de energie electrică, cauzat de factorul de putere din instalațiile electrice ale Beneficiarului se facturează numai în cazul în care factorul de putere $\cos \varphi$, calculat în punctul de delimitare, este mai mic de _____ (0,92 pentru instalația de utilizare racordată la tensiunea 0,4 kV și 0,87 la tensiunea 10(6) kV). Cantitatea consumului tehnologic de energie electrică, cauzat de factorul de putere din instalațiile electrice ale Beneficiarului se calculează în baza Instrucțiunii privind calcularea consumului tehnologic de energie electrică în rețelele de distribuție, în funcție de valoarea factorului de putere în instalațiile de utilizare, aprobată prin Hotărârea Consiliului de administrație al Agenției nr.89 din 13/2003. În cazul în care furnizorul calculează prețul reieșind din tariful ANRE minus – discount-ul, modul de calculare a prețului se indică în condițiile speciale a contractului și de asemenea se indică și cazurile de modificare a lui. Micșorarea și/sau majorarea prețului și valorii contractului se efectuează prin acord adițional la contract.

47. Operatorul economic interesat de a participa la procedura de achiziție publică este obligat să depună până la expirarea termenului-limită stabilit de către autoritatea contractantă, în acest sens, o cerere de participare, în cazul aplicării prevederilor art. 33 alin. (7) și alin. (11) al Legii nr. 131/2015. În celelalte cazuri, aceasta se depune odată cu oferta.

48. Oferta cuprinde următoarele formulare:

1) Propunerea tehnică - ofertantul elaborează propunerea tehnică, astfel încât aceasta să respecte în totalitate cerințele de calificare, precum și cerințele prevăzute în caietul de sarcini. Propunerea tehnică conține -Specificații tehnice (anexa nr. 22);

2) Propunerea financiară- ofertantul elaborează propunerea financiară, astfel încât aceasta să furnizeze toate informațiile solicitate cu privire la prețuri, tarife, precum și la alte condiții financiare și comerciale legate de obiectul contractului de achiziție publică de bunuri și servicii. Propunerea financiară conține - Specificații de preț (anexa nr.23);

3) DUAE;

4) Garanția pentru ofertă, după caz (anexa nr.9).

49. Toate documentele menționate la pct. 48 se completează fără nici o modificare sau abatere de la formulare, spațiile goale fiind completate cu informația solicitată. Completarea defectuoasă a formularelor atrage respingerea ofertei.

50. Operatorii economici pregătesc ofertele conform cerințelor stabilite în anunțul de participare, publicat de către autoritatea contractantă în Buletinul achizițiilor publice, și depun ofertele în mod electronic, folosind fluxurile interactive de lucru puse la dispoziție de platformele electronice, cu excepția cazurilor prevăzute la art. 33 alin. (7) și alin. (11) din Legea nr. 131/2015 privind achizițiile publice.

51. Ofertantul depune garanția pentru ofertă conform prevederilor Legii nr. 131/2015 privind achizițiile publice.

52. În cazul unei asocieri, garanția pentru ofertă se depune de liderul asociației.

53. Ofertantul are obligația, prin depunerea declarației privind valabilitatea ofertei (anexa nr. 8), de a menține oferta valabilă pe toată perioada de valabilitate prevăzută în documentația de atribuire. Termenul valabilității ofertei începe să decurgă din momentul termenului limită de depunere a ofertelor. Orice ofertă valabilă pentru o perioadă mai mică decât cea prevăzută în anexa nr. 2 se respinge de către grupul de lucru ca fiind necorespunzătoare.

54. În cazul extinderii perioadei de valabilitate a ofertei, perioada de valabilitate a garanției pentru ofertă se prelungește în mod corespunzător.

55. Ofertantul are obligația de a comunica autorității contractante dacă este sau nu este de acord cu prelungirea perioadei de valabilitate a ofertei. Ofertantul care nu este de acord cu prelungirea perioadei de valabilitate a ofertei se consideră că și-a retras oferta, fără ca acest fapt să atragă pierderea garanției pentru ofertă.

56. Ofertele care conțin o perioadă de garanție mai mică decât perioada de valabilitate a ofertelor prevăzută în anexa nr. 2 se resping de către grupul de lucru sau, după caz, specialistul certificat în domeniul achizițiilor publice.

57. Autoritatea contractantă stabilește perioada maximă de livrare/prestare a bunurilor/serviciilor în anexa nr. 2.

58. Prețurile pentru bunurile/serviciile solicitate se indică în lei moldovenești, cu două cifre după virgulă, cu excepția cazurilor în care anexa nr. 2 prevede altfel.

Secțiunea a 4-a

Depunerea și deschiderea ofertelor

59. Oferta scrisă și semnată în format electronic, de către administratorul companiei indicat în Extrasul Registrului de Stat al persoanelor juridice sau de către persoana împuternicită atât și în cazul delegării sau împuternicirii persoanei, la ofertă se anexează actul/documentul de împuternicire și se prezintă conform cerințelor expuse în anexa nr. 2 în conformitate cu instrumentele existente în SIA RSAP, cu excepția cazurilor prevăzute la art. 33 alin. (7) și alin. (11) din Legea nr. 131/2015 privind achizițiile publice.

60. Ofertantul trebuie să ia toate măsurile, astfel încât oferta să fie recepționată și înregistrată în SIA RSAP până la data limită pentru depunerea ofertelor, ținând cont de timpul necesar pentru încărcarea ofertei în sistem. În cazul prezentării ofertelor pe suport de hârtie, autoritatea contractantă eliberează operatorului economic, în mod obligatoriu, o recipisă în care indică data și ora recepționării ofertei.

61. Documentele justificative în sprijinul informațiilor declarate în DUAE, care conțin date cu caracter personal, se prezintă separat, pe suport de hârtie sau în formă scanată, cu aplicarea semnăturii electronice, utilizând mijloace electronice de comunicare sau alte mijloace la etapa evaluării ofertelor, la solicitarea autorității contractante.

62. SIA RSAP nu acceptă ofertele transmise după expirarea termenului limită de depunere a ofertelor.

63. În cazurile prevăzute la art. 33 alin. (7) și alin. (11) din Legea nr. 131/2015 privind achizițiile publice, ofertele depuse după termenul limită de deschidere a ofertelor se înregistrează de către autoritatea contractantă și se restituie ofertantului, fără a fi deschise.

64. În cazul asocierii conform pct. 15, fiecare dintre aceștia își asumă obligația pentru oferta comună și răspunde pentru orice consecințe ale viitorului contract de achiziție publică. Informația privind asocierea se prezintă completând anexa nr. 11.

65. Ofertantul nu are dreptul de a depune decât o singură ofertă de bază. Ofertanții asociați nu au dreptul de a depune alte oferte, în mod individual, pe lângă oferta comună. Ofertele alternative se depun numai dacă autoritatea contractantă a precizat explicit în anunțul de participare că permite sau solicită depunerea de oferte alternative.

66. Persoanele juridice nominalizate ca subcontractanți în cadrul uneia sau mai multor oferte nu au dreptul de a depune oferta în nume propriu sau în asociere.

67. Ofertantul are dreptul să modifice sau să retragă oferta înainte de expirarea termenului de depunere a ofertelor, fără a pierde dreptul de retragere a garanției pentru ofertă.

Secțiunea a 5-a

Evaluarea și compararea ofertelor

68. În cazul în care ofertele conțin secrete tehnice, comerciale sau țin de protecția proprietății intelectuale, autoritatea contractantă asigură păstrarea confidențialității asupra conținutului ofertei, precum și asupra oricărei informații privind ofertantul și totodată, asigură dreptul operatorului economic de a nu face publice aceste date prin aplicarea art. 33 alin. (7) și alin. (11) al Legii nr. 131/2015 privind achizițiile publice, însă aplicarea acestui articol se referă numai la partea ce conține datele enumerate mai sus.

69. Examinarea documentelor de către autoritatea contractantă se efectuează în baza informațiilor prezentate de către operatorii economici în DUAE, și conform cerințelor stipulate în anunțul de participare prin care menționează că:

1) este eligibil să participe la procedurile de achiziții publice și nu există motive de excludere din cadrul procedurilor de achiziții publice pentru atribuirea contractului de achiziție publică;

2) îndeplinește criteriile referitoare la situația economică și financiară și/sau capacitatea tehnică și profesională stabilite de autoritatea contractantă în anunțul de participare sau în documentația de atribuire.

3) se obligă să asigure și să respecte standardele de asigurare a calității și standardele de protecție a mediului.

70. DUAE a operatorilor economici se verifică după caz, direct de către autoritatea contractantă prin procedurile automate desfășurate în SIA RSAP, prin accesarea unei baze de date a autorităților publice sau a terților din Republica Moldova, iar atunci când este necesar și în alte state.

71. În cazul în care la evaluare se stabilesc discrepanțe între informațiile prezentate de către operatorul economic în DUAE și cerințele stabilite de către autoritatea contractantă, operatorul economic se descalifică, ceea ce duce la respingerea ofertei, fiind stabilită ca inacceptabilă și neconformă, și se examinează documentele următorului ofertant/candidat.

72. Operatorul economic a cărui informație prezentată în DUAE corespunde cerințelor/condițiilor specificate de către autoritatea contractantă în anunț/invitația de participare are obligația să prezinte la cerere și fără întârziere documentele justificative.

73. Ofertantul clasat pe primul loc după aplicarea criteriului de atribuire prezintă documentele justificative prin care să demonstreze că îndeplinește în totalitate cerințele

corespunzătoare criteriilor de calificare și de selecție, în conformitate cu informațiile cuprinse în DUAE, cu excepția procedurilor desfășurate în mai multe etape, când documentele justificative sunt solicitate înainte de transmiterea invitațiilor pentru etapa a doua către candidații selectați.

74. Ofertele se examinează de către grupul de lucru creat de autoritatea contractantă sau, după caz, specialistul certificat în domeniul achizițiilor publice.

75. Grupul de lucru sau, după caz, specialistul certificat în domeniul achizițiilor publice are obligația de a stabili care sunt clarificările necesare pentru evaluarea fiecărei oferte, precum și perioada acordată pentru transmiterea clarificărilor.

76. În cazul unei oferte care are un preț anormal de scăzut în raport cu prețul estimat al achiziției, autoritatea contractantă are obligația de a efectua controlul calculării elementelor prețului și de a verifica și anumite elemente ale propunerii financiare stabilite ca fiind cu preț anormal de scăzut cât și respectarea de către ofertant a cerințelor tehnice indicate în caietul de sarcini, și de a solicita în scris, și înainte de a lua o decizie de respingere a acelei oferte, detalii și precizări pe care le consideră relevante cu privire la ofertă, precum, și de a verifica răspunsurile care justifică prețul respectiv.

77. Grupul de lucru sau, după caz, specialistul certificat în domeniul achizițiilor publice respinge oferta în oricare dintre următoarele cazuri:

- 1) ofertantul nu îndeplinește cerințele de calificare și de selecție;
- 2) oferta nu respectă cerințele prevăzute în documentația de atribuire pentru elaborarea și prezentarea ofertelor;
- 3) ofertantul nu transmite în perioada stabilită clarificările solicitate;
- 4) oferta financiară nu are un preț fixat;
- 5) ofertantul modifică, prin clarificările pe care le prezintă, conținutul propunerii tehnice și/sau al propunerii financiare, cu excepția situației în care modificarea este determinată de corectarea erorilor aritmetice sau abaterilor neînsemnate;
- 6) oferta este anormal de scăzută potrivit art. 70 al Legii nr. 131/2015 privind achizițiile publice;
- 7) atunci când explicațiile prezentate de ofertant, la solicitarea autorității contractante, nu sunt concludente și/sau nu sunt susținute de documentele justificative cerute de către grupul de lucru sau, după caz, specialistul certificat în domeniul achizițiilor publice;
- 8) s-a constatat comiterea unor acte de corupție, acte conexe actelor de corupție sau fapte coruptibile confirmate prin hotărâre definitivă a instanței de judecată.

78. Dacă oferta, inclusiv formularele care o însoțesc, nu corespunde cerințelor prestabilite în invitația/anunțul de participare, inclusiv în documentația de atribuire sau aceasta nu este completată, semnată electronic și după caz, semnată și ștampilată în modul corespunzător, ea se respinge de către autoritatea contractantă, și nu poate fi rectificată cu scopul de a corespunde cerințelor, prin corectarea sau extragerea devierilor sau rezervelor necorespunzătoare, excepție constituind doar corectarea greșelilor aritmetice sau abaterilor neînsemnate.

79. Autoritatea contractantă poate, la discreția sa, să ceară oricărui dintre ofertanți o clarificare a ofertei acestora, pentru a facilita examinarea, evaluarea și compararea ofertelor. Nu se solicită, nici nu se permit schimbări în prețurile sau în conținutul ofertei, cu excepția corectării erorilor aritmetice descoperite de către autoritatea contractantă în timpul evaluării ofertelor.

80. Erorile aritmetice se corectează după cum urmează: dacă există o discrepanță între prețul pentru o unitate de măsură și prețul total (care este obținut prin multiplicarea prețului cu cantitatea totală), se ia în considerare prețul pe unitate, iar prețul total este corectat în mod corespunzător.

81. Grupul de lucru, după caz, specialistul certificat în domeniul achizițiilor publice are dreptul de a corecta erorile aritmetice numai cu acceptul ofertantului. Dacă ofertantul nu acceptă corectarea acestor erori, oferta sa se consideră necorespunzătoare și, în consecință, se respinge de către grupul de lucru.

82. Operatorul economic este obligat să răspundă la solicitarea de clarificare a autorității contractante în cel mult 3 zile lucrătoare sau, în cazul în care procedura folosită este cererea ofertelor de prețuri, cel mult o zi lucrătoare de la data expedierii acesteia, iar în cazul în care ofertantul nu suplimentează, nu prezintă clarificări sau nu completează informațiile sau documentele solicitate de autoritatea contractantă în termenele stabilite de aceasta, oferta se respinge și se selectează următoarea după clasament dintre ofertele rămase în vigoare.

83. Oferta care corespunde tuturor termenilor, condițiilor și specificațiilor din documentele de atribuire, fără abateri esențiale sau cu abateri neînsemnate, erori sau omiteri ce pot fi înlăturate fără a afecta esența ei, se consideră conformă.

84. Autoritatea contractantă descalifică ofertantul care depune documente ce conțin informații false, cu scopul calificării, sau derutează ori face reprezentări neadevărate pentru a demonstra corespunderea sa cerințelor de calificare. În cazul în care acest lucru este dovedit, autoritatea contractantă declară ofertantul respectiv ca fiind neeligibil pentru participarea ulterioară în contractele de achiziții publice, în urma includerii lui în Lista de interdicție a operatorilor economici.

85. Autoritatea contractantă solicită ofertanților să demonstreze împlinirea de a încheia contractele de achiziții publice și componența fondatorilor, asociațiilor, acționarilor, administratorilor și a beneficiarilor efectivi.

86. Ofertantul/ofertantul asociat desemnat câștigător este obligat de a completa și prezenta declarația cu privire la beneficiarii efectivi în conformitate cu Ordinul ministrului finanțelor nr. 145/2020 cu privire la aprobarea Declarației privind confirmarea identității beneficiarilor efectivi și neîncadrarea acestora în situația condamnării pentru participarea la activități ale unei organizații sau grupări criminale, pentru corupție, fraudă și/sau spălare de bani.

Secțiunea a 6-a

Atribuirea contractului

87. Autoritatea contractantă anulează procedura de atribuire a contractului de achiziție publică conform art. 71 din Legea nr. 131/2015 privind achizițiile publice.

88. Decizia de anulare nu creează vreo obligație a autorității contractante față de ofertanți, cu excepția returnării garanției pentru ofertă. Decizia de anulare a procedurii de atribuire se expediază Agenției Achiziții Publice nu mai târziu de data informării despre rezultatele procedurii de atribuire prevăzută la art. 31 alin. (1) al Legii nr. 131/2015 privind achizițiile publice.

89. În cazul în care se anulează aplicarea procedurii pentru atribuirea contractului de achiziție publică, autoritatea contractantă are obligația de a comunica în scris tuturor participanților la procedura de achiziție publică, în cel mult 3 zile de la data anulării

procedurii, atât încetarea obligațiilor pe care aceștia și le-au creat prin depunerea de oferte, cât și motivul anulării.

90. Darea de seamă privind anularea procedurii de achiziție publică este întocmită de către autoritatea contractantă și este publicată în Buletinul achizițiilor publice nu mai târziu de data emiterii deciziei de anulare a procedurii de achiziție publică.

91. La momentul încheierii contractului, dar nu mai târziu de data expirării garanției pentru ofertă, după caz, ofertantul câștigător prezintă garanția de bună execuție, în conformitate cu cerințele stipulate în art. 68 al Legii nr. 131/2015 privind achizițiile publice.

92. Garanția de bună execuție a contractului, dacă părțile agreează, se constituie din:

- 1) rețineri succesive din plata convenită pentru facturile fiscale înaintate, cu efectuarea transferului sumei respective pe un cont special deschis de către operatorul economic, pus la dispoziția autorității contractante, la o bancă licențiată, agreată de ambele părți;
- 2) rețineri succesive directe din plata convenită pentru facturile fiscale înaintate;
- 3) transfer pe contul autorității contractante;
- 4) formă de garanție bancară de la o instituție licențiată, (anexa nr.10).

93. Refuzul ofertantului câștigător de a depune garanția de bună execuție sau de a semna contractul constituie motiv pentru anularea atribuirii contractului și reținerii garanției pentru ofertă. În acest caz, autoritatea contractantă poate atribui contractul următorului ofertant cu oferta cea mai bine clasată, a cărei ofertă este conformă cerințelor și care este apreciată de către autoritatea contractantă a fi calificată în executarea contractului. Totodată, autoritatea contractantă este în drept să respingă toate celelalte oferte.

94. La expirarea perioadei de așteptare sau, după caz, după soluționarea oricăror contestații, sau monitorizării conformității desfășurării procedurilor de achiziții publice de către Agenția Achiziții Publice, autoritatea contractantă încheie contractul de achiziții publice, în conformitate cu termenii și condițiile indicate în documentația de atribuire.

95. La data încheierii contractului de achiziție publică de bunuri/servicii se interzice modificarea unor elemente ale ofertei câștigătoare, impunerea de noi cerințe ofertantului câștigător sau implicarea oricărui alt ofertant decât cel care a prezentat oferta cea mai avantajoasă.

96. Contractul pentru care sursele financiare se alocă din bugetul de stat/bugetul local se înregistrează obligatoriu la una din trezoreriile regionale ale Ministerului Finanțelor și intră în vigoare la data înregistrării sau la o altă dată ulterioară prevăzută de acesta după înregistrare la una din trezoreriile regionale ale Ministerului Finanțelor.

97. Autoritatea contractantă utilizează contractul - model (anexa nr. 24) din prezenta documentație-standard, inclusiv pentru contracte subsecvente încheiate conform acordului-cadru (anexa nr. 26), pentru contracte de valoare mică, pentru contractele în urma desfășurării procedurii prin cererea ofertelor de prețuri, la fel și pentru contractele în urma desfășurării procedurilor negociate. Contractul poate fi încheiat între una sau mai multe autorități contractante și unul sau mai mulți operatori economici, care are ca obiect livrarea/prestarea bunurilor/serviciilor.

98. Contractul este compus din două părți: Partea I cea generală care este obligatorie, și care nu se modifică, doar cu excepția contractelor de achiziții publice ce nu cad sub incidența Legii nr. 131/2015 privind achizițiile publice și Partea II ceea ce ține de condițiile speciale al contractului care se completează doar la necesitate, unde autoritatea contractantă are dreptul de a stabili condiții/cerințe speciale în dependență de obiectul achiziției, de complexitatea procedurii, atât și de a stabili condițiile achitării (în special la achiziționarea combustibilului, energiei electrice, gaze, apa și canalizare, salubritate, servicii de comunicații electronice, etc.),

atât și de a stabili condițiile achitării în avans. În cazul achizițiilor serviciilor din domeniul energetic și de alimentare cu apă și de canalizare, contractul de achiziții publice conține clauzele obligatorii stabilite prin legile sectoriale și actele normative de reglementare aprobate de către ANRE. Totodată, prevederile obligatorii stabilite prin deciziile acestora, care nu se regăsesc în partea I cea generală al contractului, se indică în partea II ce ține de condițiile speciale al contractului.

99. Termenii de asumare a angajamentelor în contractele de achiziții publice de către autoritățile/instituțiile bugetare se stabilesc în conformitate cu prevederile art. 66 din Legea nr. 181/2015 finanțelor publice și responsabilității bugetar-fiscale.

100. În cazul serviciilor de audit, autoritatea contractantă indică în partea II ce ține de condițiile speciale al contractului drepturile/obligațiile Beneficiarului și drepturile/obligațiile Prestatorului, în conformitate cu prevederile Ordinului ministrului finanțelor nr. 160/2020 cu privire la aprobarea Regulamentului privind activitatea de audit intern pe bază de contract în sectorul public.

101. Nu se acceptă în cadrul achizițiilor publice proiectele contractelor ce deviază de la anexa nr. 24, întocmite de prestator/furnizor cu excepția cazurilor când serviciile sunt prestate în afara țării și sunt încheiate conform cadrului juridic local (de exemplu: serviciile de instruire, servicii hoteliere, etc.).

102. Orice operator economic care consideră că, în cadrul procedurilor de achiziție, autoritatea contractantă, prin decizia emisă sau prin procedura de achiziție aplicată cu încălcarea legii, a lezat un drept al său recunoscut de lege, în urma cărui fapt el a suportat sau poate suporta prejudicii, are dreptul să conteste decizia sau procedura aplicată de autoritatea contractantă, în modul stabilit de Legea nr. 131/2015 privind achizițiile publice.

103. Contestațiile se depun direct la Agenția Națională pentru Soluționare a Contestațiilor. Toate contestațiile se depun, se examinează și se soluționează în modul stabilit de Legea nr. 131/2015 privind achizițiile publice.

104. Operatorul economic, conform art. 83 al Legii nr. 131/2015 privind achizițiile publice, în termen de până la 5 zile, sau 10 zile de la data la care a aflat despre circumstanțele ce au servit drept temei pentru contestație, are dreptul să depună la Agenția Națională pentru Soluționarea Contestațiilor o contestație argumentată a acțiunilor, a deciziei ori a procedurii aplicate de autoritatea contractantă.

105. Contestațiile privind anunțurile de participare la licitație și documentația de atribuire se depun în termenele indicate la pct. 104, însă nu mai târziu de deschiderea ofertelor de către autoritatea contractantă.

106. Fiecare ofertant care participă, în mod individual sau ca asociat, la procedura de atribuire a contractului de achiziție publică de bunuri/servicii are obligația să prezinte anexele prevăzute în prezenta documentație, completate în mod corespunzător și semnate de persoanele autorizate, conform cerințelor stabilite în anexa nr.2.

CERERE DE PARTICIPARE

Către _____
(denumirea autorității contractante și adresa completă)

Stimați domni,

Ca urmare a anunțului/invitației de participare/de preselecție apărut în Buletinul achizițiilor publice și/sau Jurnalul Oficial al Uniunii Europene, nr. din
.. (ziua/luna/anul), privind aplicarea procedurii pentru atribuirea contractului
..... (denumirea contractului de achiziție publică), noi
..... (denumirea/numele ofertantului/candidatului), am luat cunoștință de condițiile și
de cerințele expuse în documentația de atribuire și exprimăm prin prezenta interesul de a
participa, în calitate de ofertant/candidat, neavând obiecții la documentația de atribuire.

Data completării Cu stimă,

Ofertant/candidat

.....

(semnătura autorizată)

DECLARAȚIE
privind valabilitatea ofertei

Către _____
(denumirea autorității contractante și adresa completă)

Stimați domni,

Ne angajăm să menținem oferta valabilă, **privind achiziționarea** _____
(se indică obiectul achiziției)
prin procedura de achiziție _____,
(tipul procedurii de achiziție)
pentru o durată de _____ zile, (durata în litere și cifre), respectiv până la data de
_____ (ziua/luna/anul), și ea va rămâne obligatorie pentru noi și poate fi
acceptată oricând înainte de expirarea perioadei de valabilitate.

Data completării Cu stimă,

Ofertant/candidat
.....
(semnătura autorizată)

BANCA

(denumirea)

SCRISOARE DE GARANȚIE BANCARĂ
pentru participare cu ofertă la procedura de atribuire a contractului de achiziție publică

Către _____
(denumirea autorității contractante și adresa completă)

cu privire la procedura de atribuire a contractului

(denumirea contractului de achiziție publică)

subsemnații _____
(denumirea băncii)

Înregistrat la _____
(adresa băncii)

ne obligăm față de _____ să
(denumirea autorității contractante)
plătim suma de _____, la prima sa cerere scrisă și
(suma în litere și în cifre)

fără ca acesta să aibă obligația de a-și motiva cererea respectivă, cu condiția, ca în cererea sa autoritatea contractantă să specifice că suma cerută de ea și datorată ei este din cauza existenței uneia sau mai multora dintre situațiile următoare:

1. Ofertantul _____
(denumirea ofertantului)
își retrage sau modifică oferta în perioada de valabilitate a acesteia;
Prezenta ofertă rămâne valabilă pentru perioada de timp specificată în Anexa nr.2 Anunțul de Participare, începînd cu data-limită pentru depunerea ofertei, în conformitate cu Anexa nr.2 Anunțul de Participare, și rămâne obligatorie și poate fi acceptată în orice moment până la expirarea acestei perioade;
2. Oferta sa fiind stabilită câștigătoare, ofertantul

(denumirea ofertantului)
nu a constituit garanția de bună execuție;
3. Oferta sa fiind stabilită câștigătoare, ofertantul

(denumirea ofertantului)
a refuzat să semneze contractul de achiziție publică de bunuri/servicii;

Nu se execută vreo condiție, specificată în documentația de atribuire înainte de semnarea contractului de achiziție publică de bunuri/servicii.

Prezenta garanție este valabilă până la data de _____
Parafată de Banca _____ în ziua ___ luna ___ anul _____
(semnătura autorizată)

Anexa nr. 10
la Documentația standard nr. _____
din “ _____ ” _____ 20 _____

*[Banca comercială, la cererea ofertantului câștigător, va completa acest formular pe foaie cu
antet, în conformitate cu instrucțiunile de mai jos.]*

Data: “ _____ ” _____ 20 _____

Procedura de achiziție Nr.: _____

Oficiul Băncii: _____
[introduceți numele complet al garantului]

Beneficiar: _____
[introduceți numele complet al autorității contractante]

GARANȚIA DE BUNĂ EXECUȚIE

Nr. _____

Noi, *[introduceți numele legal și adresa băncii]*, am fost informați că firmei *[introduceți numele
deplin al Furnizorului/Prestatorului]* (numit în continuare „Furnizor/Prestator”) i-a fost adjudecat
Contractul de achiziție publică de livrare/prestare _____ *[obiectul achiziției, descrieți
bunurile/serviciile]* conform anunțului/invitației la procedura de achiziție nr. din _____. 20_____
[numărul și data procedurii de achiziție] (numit în continuare „Contract”).

Prin urmare, noi înțelegem că Furnizorul/Prestatorul trebuie să depună o Garanție de bună execuție
în conformitate cu prevederile documentației de atribuire.

În urma solicitării Furnizorului/Prestatorului, noi, prin prezenta, ne angajăm irevocabil să vă plătim
orice sumă(e) ce nu depășește *[introduceți suma(ele) în cifre și cuvinte]* la primirea primei cereri
în scris din partea Dvs., prin care declarați că Furnizorul/Prestatorul nu îndeplinește una sau mai
multe obligații conform Contractului, fără discuții sau clarificări și fără necesitatea de a demonstra
sau arăta temeiurile sau motivele pentru cererea Dvs. Sau pentru suma indicată în aceasta.

Această Garanție va expira nu mai târziu de *[introduceți numărul]* de la data de *[introduceți
luna]* *[introduceți anul]*, și orice cerere de plată ce ține de aceasta trebuie recepționată de către noi
la oficiu pînă la această dată inclusiv.

[semnăturile reprezentanților autorizați ai băncii și ai Furnizorului/Prestatorului]

INFORMAȚII PRIVIND ASOCIEREA

1. Părți contractante (agenți economici)

- a) _____
- b) _____
- c) _____

2. Adrese, telefon, fax a oficiilor partenerilor (părți contractante):

- a) _____
- b) _____
- c) _____

3. Informații privind modul de asociere:

- a) Data încheierii contractului de asociere _____
- b) Locul și data înregistrării asociației _____
- c) Activități economice ce se vor realiza în comun

- d) Contribuția fiecărei părți la realizarea activităților economice comune convenite

- e) Valoarea și cota procentuală a bunurilor livrate/serviciilor prestate de fiecare asociat

- f) Condiții de administrare a asociației _____
- g) Modalitatea de împărțire a rezultatelor activității economice comune desfășurate

- h) Cauze de încetare a asociației și modul de împărțire a rezultatelor lichidării

- i) Repartizarea fizică, valorică și procentuală între fiecare asociat pentru executarea obiectivului supus licitației _____
- j) Alte cauze _____

Data completării _____

Semnat Liderul Asociației: _____

Nume: _____

Funcția în cadrul firmei: _____

Denumirea firmei: _____

Semnat Asociatul secund: _____

Nume: _____

Funcția în cadrul firmei: _____

Denumirea firmei: _____

Anexa nr. 12
la Documentația standard nr. _____
din “ _____ ” _____ 20 _____

DECLARAȚIE
privind lista principalelor livrari/prestări efectuate în ultimii 3 ani de activitate

Nr d/o	Obiectu l contract ului	Denumirea/ numele beneficiaru lui/Adresa	Calitatea Furnizorului/Prest atorului^{*)}	Prețul contractului/ valoarea bunurilor/servi ciilor livrate/prestate	Perioada de livrare/prest are (luni)
1					
2					
...					

^{*)} Se precizează calitatea în care a participat la îndeplinirea contractului, care poate fi de: contractant unic sau lider de asociație; contractant asociat; subcontractant.

Semnat: _____

Nume: _____

Funcția în cadrul firmei: _____

Denumirea firmei: _____

Anexa nr. 13
la Documentația standard nr. _____

DECLARAȚIE
privind dotările specifice, utilajul și echipamentul necesar pentru îndeplinirea
corespunzătoare a contractului

Nr. d/o	Denumirea principalelor utilaje, echipamente, mijloace de transport, baze de producție (ateliere, depozite, spații de cazare) și laboratoare propuse de ofertant ca necesare pentru prestarea serviciilor, rezultate în baza tehnologiilor pe care el urmează să le adopte	Unitatea de măsură (bucăți și seturi)	Asigurate din dotare	Asigurate de la terți sau din alte surse
0	1	2	3	4
1.				
2.				
3.				
.				
n				

Semnat: _____

Nume: _____

Funcția în cadrul firmei: _____

Denumirea firmei: _____

DECLARAȚIE
privind personalul de specialitate propus pentru implementarea contractului

Nr. d/o	Funcția	Studii de specialitate	Vechimea în munca de specialitate (ani)	Numărul și denumirea bunurilor/serviciilor similare livrate/prestate în calitate de conducător	Numărul certificatului de atestare și data eliberării
1	2	3	4	5	

Semnat: _____

Nume: _____

Funcția în cadrul firmei: _____

Denumirea firmei: _____

**LISTA SUBCONTRACTANȚILOR
ȘI PARTEA/PĂRȚILE DIN CONTRACT CARE SUNT
ÎNDEPLINITE DE ACEȘTIA**

Nr. d/o	Numele și adresa subantreprenorilor	Activități din contract	Valoarea aproximativă	% din valoarea contractului
1.				
2.				
3.				
4.				

Semnat: _____

Nume: _____

Funcția în cadrul firmei: _____

Denumirea firmei: _____

ANGAJAMENT TERȚ SUSȚINĂTOR FINANCIAR

Terț susținător financiar

.....(denumirea)

ANGAJAMENT

privind susținerea financiară a ofertantului/candidatului

Către,

(denumirea autorității contractante și adresa completă)

Cu privire la procedura pentru atribuirea contractului

(denumirea contractului de achiziție publică), noi(denumirea terțului susținător financiar), având sediul înregistrat la (adresa terțului susținător financiar), ne obligăm, în mod ferm, necondiționat și irevocabil, să punem la dispoziția (denumirea ofertantului/candidatului) toate resursele financiare necesare pentru îndeplinirea integrală și la termen a tuturor obligațiilor asumate de acesta conform ofertei prezentate și contractului de achiziție publică ce urmează a fi încheiat între ofertant și autoritatea contractantă.

Acordarea susținerii financiare nu implică alte costuri pentru achizitor, cu excepția celor care au fost incluse în propunerea financiară.

În acest sens, ne obligăm în mod ferm, necondiționat și irevocabil, să punem la dispoziția(denumirea ofertantului/candidatului) suma de(valoarea totală/parțială din propunerea financiară), necesară pentru îndeplinirea integrală, reglementară și la termen a contractului de achiziție publică.

Noi, (denumirea terțului susținător financiar), declarăm că înțelegem să răspundem față de autoritatea contractantă pentru neexecutarea oricărei obligații asumate de (denumirea ofertantului), în baza contractului de achiziție publică și pentru care (denumirea ofertantului/candidatului) a primit susținerea financiară conform prezentului angajament, renunțând în acest sens, definitiv și irevocabil, la invocarea beneficiului de diviziune.

Noi, (denumirea terțului susținător financiar), declarăm că înțelegem să renunțăm definitiv și irevocabil la dreptul de a invoca orice excepție de neexecutare, atât față de autoritatea contractantă, cât și față de (denumirea ofertantului/candidatului), care ar putea conduce la neexecutarea, parțială sau totală, sau la executarea cu întârziere sau în mod necorespunzător a obligațiilor asumate de noi prin prezentul angajament.

Noi,..... (denumirea terțului susținător financiar), declarăm că înțelegem să răspundem pentru prejudiciile cauzate autorității contractante ca urmare a nerespectării obligațiilor prevăzute în angajament.

Prezentul reprezintă angajamentul nostru ferm încheiat în conformitate cu prevederile art.21 alin.(6) al Legii nr.131/2015 privind achizițiile publice, care dă dreptul autorității contractante de a solicita, în mod legitim, îndeplinirea de către noi a anumitor obligații care decurg din susținerea financiară acordată (denumirea ofertantului/candidatului).

Data completării,

.....

Terț susținător,

.....

(semnătură autorizată)

Anexa nr. 17

la Documentația standard nr. _____

din “ _____ ” _____ 20 _____

DECLARAȚIE TERȚ SUSȚINĂTOR FINANCIAR

Terț susținător financiar

.....

(denumirea)

Declarație

Subsemnatul, reprezentant împuternicit al (*denumirea terțului susținător financiar*), declar pe propria răspundere, sub sancțiunile aplicabile faptei de fals în acte publice, că toate resursele financiare necesare pentru îndeplinirea integrală și la termen a tuturor obligațiilor contractului de achiziție publică..... sunt reale.

Declar de asemenea că vom disponibiliza aceste resurse necondiționat, în funcție de necesitățile care vor apărea pe parcursul îndeplinirii contractului de achiziție publică având ca obiect.....(*obiectul contractului*).

Data completării,

(semnătură autorizată)

Terț susținător,

Anexa nr. 18
la Documentația standard nr. _____

din “ _____ ” _____ 20 _____

**ANGAJAMENT PRIVIND SUSȚINEREA TEHNICĂ ȘI PROFESIONALĂ
A OFERTANTULUI/GRUPULUI DE OPERATORI ECONOMICI**

.....
(denumirea)

**ANGAJAMENT
privind susținerea tehnică și profesională
a ofertantului/candidatului**

Către,

(denumirea autorității contractante și adresa completă)

Cu privire la procedura pentru atribuirea contractului *(denumirea contractului de achiziție publică)*, noi *(denumirea terțului susținător tehnic și profesional)*, având sediul înregistrat la *(adresa terțului susținător tehnic și profesional)*, ne obligăm, în mod ferm, necondiționat și irevocabil, să punem la dispoziția..... *(denumirea ofertantului)* toate resursele tehnice și profesionale necesare pentru îndeplinirea integrală și la termen a tuturor obligațiilor asumate de acesta, conform ofertei prezentate și contractului de achiziție publică ce urmează a fi încheiat între ofertant și autoritatea contractantă.

Acordarea susținerii tehnice și profesionale nu implică alte costuri pentru achizitor, cu excepția celor care au fost incluse în propunerea financiară.

În acest sens, ne obligăm în mod ferm, necondiționat și irevocabil, să punem la dispoziția *(denumirea ofertantului/candidatului)* resursele tehnice și/sau profesionale de necesare pentru îndeplinirea integrală, reglementară și la termen a contractului de achiziție publică.

Noi, *(denumirea terțului susținător tehnic și profesional)*, declarăm că înțelegem să răspundem, în mod necondiționat, față de autoritatea contractantă pentru neexecutarea oricărei obligații asumate de *(denumirea ofertantului/candidatului)*, în baza contractului de achiziție publică, și pentru care *(denumirea operatorului/candidatului)* a primit susținerea tehnică și profesională conform prezentului angajament, renunțând în acest sens, definitiv și irevocabil, la invocarea beneficiului de diviziune.

Noi, *(denumirea terțului susținător tehnic și profesional)*, declarăm că înțelegem să renunțăm definitiv și irevocabil la dreptul de a invoca orice excepție de neexecutare, atât față de autoritatea contractantă, cât și față de *(denumirea ofertant)*, care ar putea conduce la neexecutarea, parțială sau totală, sau la executarea cu întârziere sau în mod necorespunzător a obligațiilor asumate de noi prin prezentul angajament.

Noi,..... *(denumirea terțului susținător tehnic și profesional)*, declarăm că înțelegem să răspundem pentru prejudiciile cauzate autorității contractante ca urmare a nerespectării obligațiilor prevăzute în angajament.

Prezentul reprezintă angajamentul nostru ferm încheiat în conformitate cu prevederile art.22 alin.(6) al Legii nr.131/2015 privind achizițiile publice, care dă dreptul autorității contractante de a solicita, în mod legitim, îndeplinirea de către noi a anumitor obligații care decurg din susținerea tehnică și profesională acordată *(denumirea ofertantului/candidatului)*.

Data completării,
.....

Terț susținător,
.....
(semnătură autorizată)

Anexa nr. 19

DECLARAȚIE TERȚ SUSȚINĂTOR TEHNIC

Terț susținător tehnic

.....
(denumirea)

Declarație

Subsemnatul, reprezentant împuternicit al (*denumirea terțului susținător tehnic*), declar pe propria răspundere, sub sancțiunile aplicabile faptei de fals în acte publice, că datele prezentate în tabelul anexat privind logistica, utilajele, instalațiile, echipamentele tehnice de care dispun și care urmează a fi folosite efectiv pentru îndeplinirea contractului de achiziție publică..... sunt reale.

Declar de asemenea că vom disponibiliza aceste resurse necondiționat, în funcție de necesitățile care vor apărea pe parcursul îndeplinirii contractului de achiziție publică având ca obiect.....(*obiectul contractului*).

LISTA

privind logistica, utilajele, instalațiile și echipamentele tehnice aflate în dotare și care urmează a fi efectiv folosite pentru îndeplinirea contractului de achiziție publică

Nr. crt	Denumire utilaj/echipament/instalație	Cantitate U.M.	Forma de deținere	
			Proprietate	În chirie

Prezenta declarație este anexă la „Angajamentul ferm” privind susținerea noastră tehnică și profesională oferită.....(*denumirea ofertantului/candidatului*).

Data completării,

Terț susținător,

(*semnătură autorizată*)

DECLARAȚIE TERȚ SUSȚINĂTOR PROFESIONAL

Terț susținător profesional

.....
(denumirea)

Declarație

Subsemnatul, reprezentant împuternicit al(denumirea terțului susținător profesional), declar pe propria răspundere, sub sancțiunile aplicabile faptei de fals în acte publice, că datele prezentate în tabelul anexat privind efectivul mediu anual al personalului de specialitate angajat care urmează a fi efectiv alocat pentru îndeplinirea contractului de achiziție publică..... sunt reale.

LISTA

privind personalul de specialitate angajat care urmează a fi efectiv alocat pentru îndeplinirea contractului de achiziție publică

	Anul 1	Anul 2	Anul 3
Personalul de specialitate			
.....			
.....			
.....			

Anexez declarației, CV-urile personalului de specialitate, precum și ale personalului care va fi alocat efectiv pentru îndeplinirea contractului de achiziție publică.

Subsemnatul declar că informațiile furnizate, referitoare la experiența anterioară, capacitățile tehnice și personalul de specialitate angajat sunt complete și corecte în fiecare detaliu și înțeleg că autoritatea contractantă are dreptul de a solicita, în scopul verificării și confirmării declarațiilor, situațiilor și documentelor care însoțesc oferta, orice informații suplimentare în scopul verificării datelor din prezenta declarație.

Subsemnatul autorizez prin prezenta orice instituție, societate comercială, bancă, alte persoane juridice să furnizeze informații reprezentanților autorizați ai (denumirea și adresa autorității contractante) cu privire la orice aspect tehnic și financiar în legătură cu activitatea noastră.

Prezenta declarație este anexă la „Angajamentul ferm” privind susținerea noastră tehnică și profesională oferită (denumirea ofertantului/candidatului).

Data completării,

Terț susținător,

(semnătură autorizată)

Anexa nr. 21
la Documentația standard nr. _____

CAIET DE SARCINI Bunuri/Servicii

Obiectul _____
(denumirea, adresa)

Autoritatea contractantă _____
(denumirea, adresa)

1. Descriere generală. Informații

Se dau detalii generale privind obiectul achiziției.

2. Utilizarea, păstrarea, protecția, calitatea produselor/serviciilor

Se precizează detalii privind modul de transportare, prestare, utilizare și locul livrării/prestării a produselor/serviciilor.

3. Materiale, compatibilități, reglementări tehnice și standarde utilizate

Se precizează conformitatea și aplicabilitatea materialelor, legislația, reglementările tehnice și standardele aplicate.

4. Cerințe privind calculul costului/prețului

Se precizează modalitatea de calculare a costului bunului/serviciului, prin trimitere la actele normative în domeniu.

5. Mostre

Se precizează modul de prezentare a mostrelor la toate produsele utilizate.

6. Echipamentele, instalațiile, utilajele, sculele, instrumentele, dispozitivele și alte obiecte necesare pentru prestarea serviciilor

Se precizează echipamentele, instalațiile, utilajele, sculele, instrumentele, dispozitivele, mijloacele de transport, etc..

7. Articole, produse și piese necesare instalațiilor

Se precizează furnizorul articolelor, produselor și pieselor necesare instalațiilor, tipurile și cantitatea.

8. Definiții

Se precizează termenii și definițiile utilizate în caietul de sarcini și unele caracteristici.

9. Documente obligatorii la depunerea ofertei

La punctul dat autoritatea contractantă indică care documente sunt obligatorii de a fi prezentate la depunerea ofertei prin intermediul SIA RSAP. La fel, tot aici se indică documentele ce conțin date cu caracter personal, care nu se depun prin intermediul SIA RSAP și nu sunt publice pentru toți.

10. Documente obligatorii la evaluarea ofertelor

La punctul dat autoritatea contractantă indică care documente sunt obligatorii de a fi prezentate în SIA RSAP la evaluarea ofertei. La fel, tot aici se indică documentele ce conțin date cu caracter personal, care nu se depun prin intermediul SIA RSAP și nu sunt publice pentru toți, ele se prezintă la etapa de evaluare direct autorității contractante.

Autoritatea contractantă _____ Data „ _____ ” _____

Notă: *Prezentul model al caietului de sarcini este orientativ și poate fi completat, modificat, precizat de către autoritatea contractantă, în funcție de tipul și specificul bunurilor/serviciilor. Autoritatea contractantă este obligată să respecte legislația.*

Specificații tehnice

[Acest tabel va fi completat de către ofertant în coloanele 2, 3, 4, 5, 7, iar de către autoritatea contractantă – în coloanele 1, 6, 8]

Numărul licitației:		Data:	Alternativa nr.: _____
Denumirea licitației:	Mobilier urban, inclusiv instalarea în parcul La Izvor	Lot: 1	Pagina: __ din __

Cod CPV	Denumirea bunurilor și/sau a serviciilor	Modelul articolului	Țara de origine	Producătorul	Specificarea tehnică deplină solicitată de către autoritatea contractantă	Specificarea tehnică deplină propusă de către ofertant	Standarde de referință
1	2	3	4	5	6	7	8
	Lotul 1: Mobilier urban, inclusiv instalarea						
	Bancă cu spătar				Conform descrierii tehnice din anexa nr. 1		
	Coș de gunoi				Conform descrierii tehnice din anexa nr. 2		

Semnat: _____ Numele, Prenumele: _____ În calitate de: _____
Ofertantul: _____ Adresa: _____

Specificații de preț

[Acest tabel va fi completat de către ofertant în coloanele 5,6,7,8 și 11 la necesitate, iar de către autoritatea contractantă – în coloanele 1,2,3,4,9,10]

	Data:	Alternativa nr.: _____	
Mobilier urban, inclusiv instalarea în parcul La Izvor	Lot: 1	Pagina: __ din __	

Cod CPV	Denumirea bunurilor și/sau a serviciilor	Unitatea de măsură	Cantitatea	Preț unitar (fără TVA)	Preț unitar (cu TVA)	Suma fără TVA	Suma cu TVA	Termenul de livrare și instalare	Clasificație bugetară (IBAN)
1	2	3	4	5	6	7	8	9	
	Bunuri:								
	Lotul 1: Mobilier urban, inclusiv instalarea								
34928400-2	Bancă cu spătar	Buc.	40					45 zile	
	Coș de gunoi	Buc.	40					45 zile	

Semnat: _____ Numele, Prenumele: _____ În calitate de: _____

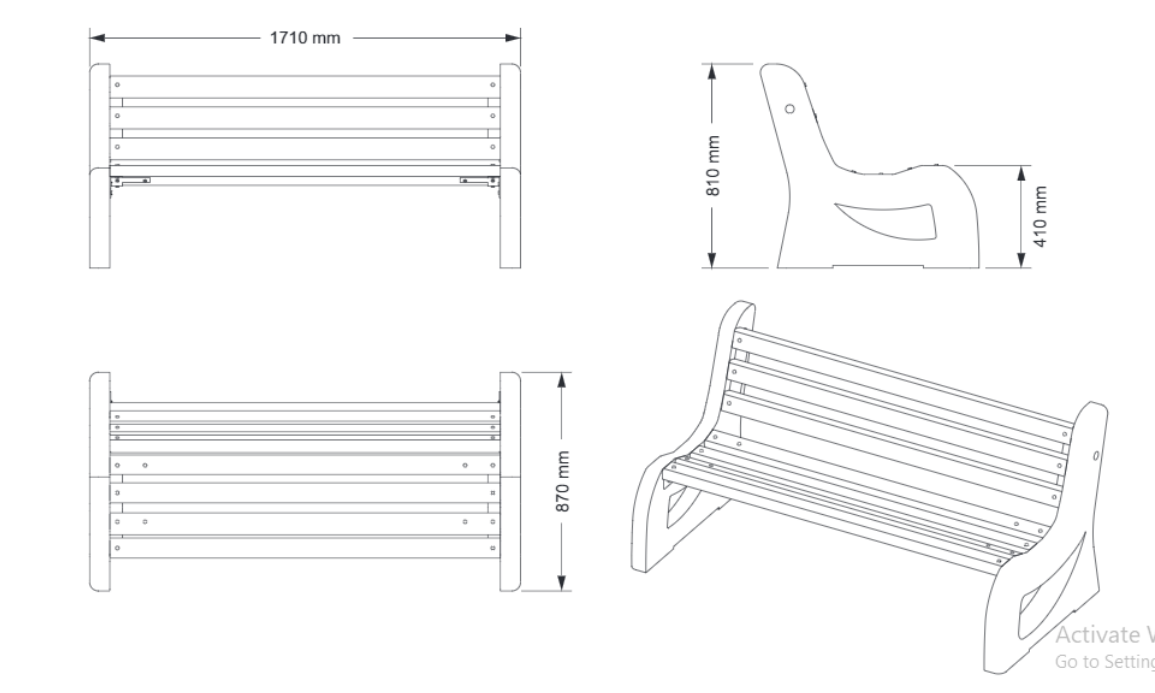
Ofertantul: _____ Adresa: _____

DESCRIEREA TEHNICĂ

BANCĂ CU SPĂTAR

Dimensiuni: conform figurii de mai jos

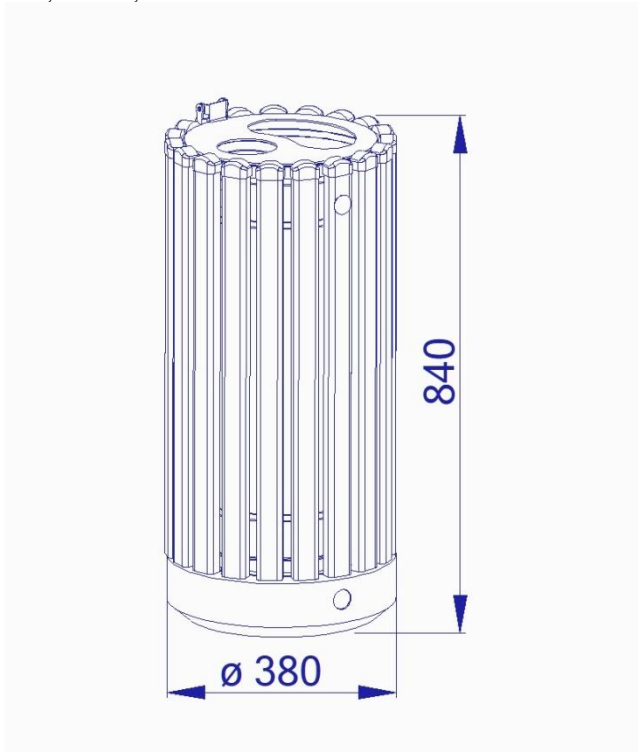
Bancă cu spătar confecționată din beton armat, metal de înaltă calitate și lemn certificat Betonul va fi realizat din ciment tip Portland alb de înaltă calitate, armat cu structură de mozaic din pietre din granit alb punctat. Betonul nu va conține rășini și agenți polimerici adezivi. Suprafața de beton este gofrată și protejată suplimentar cu un strat de lac. Elementele de conectare ale componentelor principale sunt realizate din oțel inoxidabil. Lamelele din lemn vor fi acoperite cu un strat de lac special (culoarea stejarului), care să protejeze lemnul de putrezire și să facă produsul și mai rezistent la condițiile meteorologice agresive. Elementele metalice vor fi tratate prin metode de galvanizare și vopsire prin pulbere (RAL 7024), pentru protecție ridicată la coroziune.



DESCRIEREA TEHNICĂ**COȘ DE GUNOI
50 litri**

Dimensiuni: conform figurii de mai jos

Coș confecționat din beton armat, metal de înaltă calitate și lemn certificat. Betonul va fi realizat din ciment tip Portland alb de înaltă calitate, armat cu structură de mozaic din pietre din granit alb punctat. Betonul nu va conține rășini și agenți polimerici adezivi. Suprafața de beton va fi gofrată și protejată suplimentar cu un strat de lac. Lamelele din lemn vor fi acoperite cu un strat de lac special (culoarea stejarului), care să protejeze lemnul de putrezire și să facă produsul și mai rezistent la condițiile meteorologice agresive. Lamelele vor fi fixate în așa fel încât să nu fie vizibile șuruburile și piulițele. Capetele de sus ale lamelelor vor fi prevăzute cu capace din HDPE (RAL 7024). Capacul metalic tratat prin metode de galvanizare și vopsire prin pulbere (RAL 7024), pentru protecție ridicată la coroziune va fi prevăzut cu scrumieră încorporată. Coșul de beton va fi prevăzut cu recipient interior metalic zincat, pentru colectarea deșeurilor, oferind un acces ușor pentru curățare și întreținere. Pe una din lamele va fi fixată inscripția ”coș de gunoi”.



CONTRACT – MODEL

CONTRACT Nr.
privind achiziția de _____

I PARTEA GENERALĂ
(OBLIGATORIU)

Obiectul achiziției: _____
Cod CPV: 37500000-3

“ _____ ” _____ 20 _____

_____ (localitatea)

Furnizorul/Prestatorul de bunuri /servicii	Autoritatea contractantă
_____ (denumirea completă a întreprinderii, asociației, organizației) reprezentată prin _____, (funcția, numele, prenumele) care acționează în baza _____, (statut, regulament, hotărîre etc.) denumit(a) în continuare <i>Furnizor/Prestator</i> _____ (se indică nr. și data de înregistrare în Registrul de Stat) pe de o parte,	_____ (denumirea completă a întreprinderii, asociației, organizației) reprezentată prin _____, (funcția, numele, prenumele) care acționează în baza _____, (statut, regulament, hotărîre etc.) denumit(a) în continuare <i>Cumpărător/Beneficiar</i> _____ (se indică nr. și data de înregistrare în Registrul de Stat) pe de altă parte,

ambii (denumiți(te) în continuare Părți), au încheiat prezentul Contract referitor la următoarele:

- Achiziționarea _____ denumite în continuare Bunuri/Servicii, conform procedurii de achiziții publice de tip _____ nr. _____ din _____, în baza deciziei grupului de lucru al Cumpărătorului/Beneficiarului din „_____” _____ 20 _____.
- Următoarele documente vor fi considerate părți componente ale Contractului:

- a) Specificația tehnică;
- b) Specificația de preț;
- c) *alte documente componente conform necesității, de exemplu, desene, grafice, formulare, protocolul de recepționare provizorie și finală etc.*

c. În cazul unor discrepanțe sau inconsecvențe între documentele componente ale Contractului, documentele vor avea ordinea de prioritate enumerată mai sus.

d. În calitate de contravaloare a plăților care urmează a fi efectuate de Cumpărător/Beneficiar, Furnizorul/Prestatorul se obligă prin prezentul contract să livreze/presteze Cumpărătorului/Beneficiarului Bunurile/Serviciile și să înlăture defectele lor în conformitate cu prevederile Contractului sub toate aspectele.

e. Cumpărătorul/Beneficiarul se obligă prin prezentul contract să plătească Furnizorului/Prestatorului, în calitate de contravaloare a livrării/prestării bunurilor/serviciilor, prețul Contractului în termenele și modalitatea stabilite de Contract.

1. Obiectul Contractului

1.1. Furnizorul/Prestatorul își asumă obligația de a livra/presta Bunurile/Serviciile conform Specificației, care este parte integrantă a prezentului Contract.

1.2. Cumpărătorul/Beneficiarul se obligă, la rândul său, să achite și să recepționeze Bunurile/Serviciile livrate/prestate de Furnizorul/Prestator.

1.3. Calitatea Bunurilor se atestă prin certificatele de calitate indicate în Specificație.

1.4. Serviciile prestate în baza contractului vor respecta standardele indicate în Specificație

1.5. Termenele de garanție [*valabilitate, după caz*] a Bunurilor/Serviciilor sunt indicate în Anexa nr.22, Specificații tehnice.

2. Termeni și condiții de livrare/prestare

2.1. Livrarea/Prestarea Bunurilor/Serviciilor se efectuează de către Furnizor/Prestator în termenele prevăzute de graficul de livrare/prestare.

2.2. Documentația de însoțire a Bunurilor/Serviciilor include:

Cerințele de mai sus trebuie prevăzute de către autoritatea contractantă și ajustate conform cerințelor actuale.

2.3. Originalele documentelor prevăzute în punctul 2.2 se vor prezenta Cumpărătorului/Beneficiarului cel târziu la momentul livrării bunurilor la destinația finală/prestării serviciilor. Livrarea/Prestarea bunurilor/serviciilor se consideră încheiată în momentul în care sunt prezentate documentele de mai sus.

3. Prețul și condiții de plată

3.1. Prețul Bunurilor/Serviciilor livrate/prestate conform prezentului Contract este stabilit în lei moldovenești, fiind indicat Specificația prezentului Contract.

3.2. Suma totală a prezentului Contract, inclusiv TVA, se stabilește în lei moldovenești și constituie:
_____ lei MD.

(suma cu cifre și litere)

3.3. Achitarea plăților pentru Bunurile/Serviciile livrate/prestate va efectua în lei moldovenești.

3.4. Metoda și condițiile de plată de către Cumpărător/Beneficiar vor fi:

Cerințele de mai sus trebuie revăzute de către autoritatea contractantă și ajustate conform cerințelor actuale.

3.5. Plățile se vor efectua prin transfer bancar pe contul de decontare al Furnizorului/Prestatorului indicat în prezentul Contract.

4. Condiții de predare-primire

4.1. Bunurile/Serviciile se consideră predate de către Furnizor/Prestator și recepționate de către Cumpărător/Beneficiar [*destinatar, după caz*] dacă:

- a) cantitatea Bunurilor/Serviciilor corespunde informației indicate în Lista bunurilor/serviciilor și graficul livrării/prestării și documentele de însoțire conform punctului 2.2 al prezentului Contract;
 - b) calitatea Bunurilor/Serviciilor corespunde informației indicate în Specificație;
 - c) ambalajul și integritatea Bunurilor corespunde informației indicate în Specificație.
- 4.2. Furnizorul/Prestatorul este obligat să prezinte Cumpărătorului/Beneficiarului un exemplar original al facturii fiscale odată cu livrarea/prestarea Bunurilor/Serviciilor, pentru efectuarea plății. Pentru nerespectarea de către Furnizor/Prestator a prezentei clauze, Cumpărătorul/Beneficiarul își rezervă dreptul de a majora termenul de achitare prevăzut în punctul 3.4 corespunzător numărului de zile de întârziere și de a fi exonerat de achitarea penalității stabilite în punctul 10.3.

5. Standarde

- 5.1. Bunurile/Serviciile furnizate/prestate în baza contractului vor respecta standardele prezentate de către furnizor în propunerea sa tehnică.
- 5.2. Când nu este menționat nici un standard sau reglementare aplicabilă se vor respecta standardele sau alte reglementări autorizate în țara de origine a Bunurilor/Serviciilor.

6. Obligațiile părților

- 6.1. În baza prezentului Contract, Furnizorul/Prestatorul se obligă:
 - a) să livreze/presteze Bunurile/Serviciile în condițiile prevăzute de prezentul Contract;
 - b) să anunțe Cumpărătorul/Beneficiarul după semnarea prezentului Contract, în decurs de ____ zile calendaristice, prin telefon/fax sau mijloace electronice, despre disponibilitatea livrării/prestării Bunurilor/Serviciilor;
 - c) să asigure condițiile corespunzătoare pentru recepționarea Bunurilor/Serviciilor de către Cumpărător/Beneficiar [*destinatar, după caz*], în termenele stabilite, în corespundere cu cerințele prezentului Contract;
 - d) să asigure integritatea și calitatea Bunurilor/Serviciilor pe toată perioada de până la recepționarea lor de către Cumpărător/Beneficiar [*destinatar, după caz*].
- 6.2. În baza prezentului Contract, Cumpărătorul/Beneficiarul se obligă:
 - a) să întreprindă toate măsurile necesare pentru asigurarea recepționării în termenul stabilit a Bunurilor/Serviciilor livrate/prestate în corespundere cu cerințele prezentului Contract;
 - b) să asigure achitarea Bunurilor/Serviciilor livrate/prestate, respectând modalitățile și termenele indicate în prezentul Contract.

7. Circumstanțe care justifică neexecutarea contractului

- 7.1. Părțile sunt exonerate de răspundere pentru neîndeplinirea parțială sau integrală a obligațiilor conform prezentului Contract, dacă aceasta este cauzată de producerea unor cazuri de circumstanțe care justifică neexecutarea contractului (războaie, calamități naturale: incendii, inundații, cutremure de pământ, precum și alte circumstanțe care nu depind de voința Părților).
- 7.2. Partea care invocă clauza circumstanțelor care justifică neexecutarea contractului este obligată să informeze imediat (dar nu mai târziu de 10 zile) cealaltă Parte despre survenirea circumstanțelor care justifică neexecutarea contractului.
- 7.3. Survenirea circumstanțelor care justifică neexecutarea contractului, momentul declanșării și termenul de acțiune trebuie să fie confirmate printr-un aviz de atestare, eliberat în mod corespunzător de către organul competent din țara Părții care invocă asemenea circumstanțe.
- 7.4. În cazul în care în circumstanțele care justifică neexecutarea contractului, acesta se modifică prin acordul adițional, inclusiv modificarea termenilor de executare, în cazul unei executări ulterioare a contractului. Când se execută pct.7.1 și pct. 7.3, părțile modifică contractul prin acord - adițional, privind neîndeplinirea parțială sau integrală a obligațiilor, inclusiv modificarea termenilor în cazul suspendării și executării ulterioare a contractului.

8. Rezoluțiunea

- 8.1. Rezoluțiunea Contractului se poate realiza cu acordul comun al Părților.

8.2. Contractul poate fi rezolvit în mod unilateral de către:

- a) Cumpărător/Beneficiar în caz de refuz al Furnizorului/Prestatorului de a livra/presta Bunurile/Serviciile prevăzute în prezentul Contract;
- b) Cumpărător/Beneficiar în caz de nerespectare de către Furnizor/Prestator a termenelor de livrare/prestare stabilite;
- c) Furnizor/Prestator în caz de nerespectare de către Cumpărător/Beneficiar a termenelor de plată a Bunurilor/Serviciilor;
- d) Furnizor/Prestator sau Cumpărător/Beneficiar în caz de nesatisfacere de către una dintre Părți a pretențiilor înaintate conform prezentului Contract.

8.3 Cumpărător/Beneficiar are dreptul de a rezolvi unilateral contractul în perioada de valabilitate a acestuia în una dintre următoarele situații:

- a) contractantul se afla, la momentul atribuirii lui, în una dintre situațiile care ar fi determinat excluderea sa din procedura de atribuire potrivit art. 19 al Legii nr.131/2015 privind achizițiile publice;
- b) contractul a făcut obiectul unei modificări substanțiale care necesita o nouă procedură de achiziție publică în conformitate cu art. 76 al Legii nr.131/2015 privind achizițiile publice;
- c) contractul nu ar fi trebuit să fie atribuit contractantului respectiv, având în vedere o încălcare gravă a obligațiilor ce rezultă din Legea nr.131/2015 privind achizițiile publice și/sau tratatele internaționale la care Republica Moldova este parte, care a fost constatată printr-o decizie a unei instanțe judecătorești naționale sau, după caz, internaționale.

8.4. Partea inițiatoare a rezoluțiunii Contractului este obligată să comunice în termen de ___ zile lucrătoare celeilalte Părți despre intențiile ei printr-o scrisoare motivată.

8.5. Partea înștiințată este obligată să răspundă în decurs de ___ zile lucrătoare de la primirea notificării. În cazul în care litigiul nu este soluționat în termenele stabilite, partea inițiatoare va iniția rezoluțiunea.

9. Reclamații

9.1. Reclamațiile privind cantitatea Bunurilor/Serviciilor livrate/prestate sunt înaintate Furnizorului/Prestatorului la momentul recepționării lor, fiind confirmate printr-un act întocmit în comun cu reprezentantul Furnizorului/Prestatorului.

9.2. Pretențiile privind calitatea bunurilor/serviciilor livrate/prestate sunt înaintate Furnizorului/Prestatorului în termen de ___ zile de la depistarea deficiențelor de calitate și trebuie confirmate printr-un certificat eliberat de o organizație independentă neutră și autorizată în acest sens.

9.3. Furnizorul/Prestatorul este obligat să examineze pretențiile înaintate în termen de ___ zile de la data primirii acestora și să comunice Cumpărătorului/Beneficiarului despre decizia luată.

9.4. În caz de recunoaștere a pretențiilor, Furnizorul/Prestatorul este obligat, în termen de ___ zile, să livreze/presteze suplimentar Cumpărătorului/Beneficiarului cantitatea nelivrată/neprestată de bunuri/servicii, iar în caz de constatare a calității necorespunzătoare – să le substituie sau să le corecteze în conformitate cu cerințele Contractului.

9.5. Furnizorul/Prestatorul poartă răspundere pentru calitatea Bunurilor/Serviciilor în limitele stabilite, inclusiv pentru viciile ascunse.

9.6. În cazul devierii de la calitatea confirmată prin certificatul de calitate întocmit de organizația independentă neutră sau autorizată în acest sens, cheltuielile pentru staționare sau întârziere sunt suportate de partea vinovată.

10. Sancțiuni

10.1. Forma de garanție de bună executare a contractului agreată de Cumpărător/Beneficiar este _____, în cuantum de ___% din valoarea contractului.

10.2. Pentru refuzul de a vinde/presta Bunurile/Serviciile prevăzute în prezentul Contract, se va reține garanția de bună executare a contractului, în cazul în care ea a fost constituită în conformitate cu prevederile punctului 10.1., în caz contrar Furnizorul/Prestatorul suportă o penalitate în valoare de ___% [*indicați procentajul*] din suma totală a contractului.

10.3. Pentru livrarea/prestarea cu întârziere a Bunurilor/Serviciilor, Furnizorul/Prestatorul poartă

plata despăgubirii în valoare de ___% din suma Bunurilor/Serviciilor nelivrate/neprestate, pentru fiecare zi de întârziere, dar nu mai mult de ___% [indicați procentajul] din suma totală a prezentului Contract. În cazul în care întârzierea depășește ___ zile, Furnizorul/Prestatorul prezintă Cumpărătorului/Beneficiarului o explicație în formă scrisă. Dacă Cumpărătorul/Beneficiarul acceptă, Furnizorul/Prestatorul prelungește termenul de valabilitate a garanției de bună executare, în caz contrar se consideră ca fiind refuz de a livra/presta Bunurile/Serviciile prevăzute în prezentul Contract și Furnizorul/Prestatorul i se va reține garanția de bună executare a Contractului, în cazul în care a fost constituită în conformitate cu prevederile pct.10.1.

10.4. Pentru achitarea cu întârziere, Cumpărătorul/Beneficiarul poartă plata despăgubirii în valoare de ___% [indicați procentajul] din suma Bunurilor/Serviciilor neachitate, pentru fiecare zi de întârziere, dar nu mai mult de ___% [indicați procentajul] din suma totală a prezentului contract.

10.5. Prima zi lucrătoare ulterioară datei ce constituie termenul limită de livrare/prestare, precum și, termenul limită de achitare se consideră zi lucrătoare de întârziere.

10.6. Suma penalității calculate Furnizorului/Prestatorului conform prezentului Contract poate fi dedusă (reținută) de către Cumpărător/Beneficiar din suma plății pentru Bunurile/Serviciile livrate/prestate.

11. Drepturi de proprietate intelectuală

11.1. Furnizorul/Prestatorul are obligația să despăgubească achizitorul împotriva oricărui:

- a) reclamații și acțiuni în justiție, ce rezultă din încălcarea unor drepturi de proprietate intelectuală (brevete, nume, mărci înregistrate etc.), legate de echipamentele, materialele, instalațiile sau utilajele folosite pentru sau în legătură cu produsele achiziționate, și
- b) daune-interese, costuri, taxe și cheltuieli de orice natură, aferente, cu excepția situației în care o astfel de încălcare rezultă din respectarea Caietului de sarcini întocmit de către achizitor.

12. Dispoziții finale

12.1. Litigiile ce ar putea rezulta din prezentul Contract vor fi soluționate de către Părți pe cale amiabilă. În caz contrar, ele vor fi transmise spre examinare în instanța de judecată competentă conform legislației Republicii Moldova.

12.2. Părțile contractante au dreptul, pe durata îndeplinirii contractului, să convină asupra modificării clauzelor contractului, prin acord adițional, numai în cazul apariției unor circumstanțe care lezează interesele comerciale legitime ale acestora și care nu au putut fi prevăzute la data încheierii contractului. Modificările și completările la prezentul Contract sînt valabile numai în cazul în care au fost perfectate în scris și au fost semnate de ambele Părți.

12.3. Nici una dintre Părți nu are dreptul să transmită obligațiile și drepturile sale stipulate în prezentul Contract unor terțe persoane fără acordul în scris al celeilalte părți.

12.4. Prezentul Contract în cazul în care este semnat electronic, de către ambele părți, acesta este remis în mod automat prin mijloacele electronice, dar în cazul când contractul este semnat olografic se întocmește în două exemplare în limba română, câte un exemplar pentru Furnizor/Prestator, Cumpărător/Beneficiar.

12.5. Prezentul Contract se consideră încheiat la data semnării și intră în vigoare la data înregistrării la una din trezoreriile regionale ale Ministerului Finanțelor, în cazul în care sursele financiare se alocă din bugetul de stat/bugetul local, sau la data semnării sau la o altă dată ulterioară indicată în acest contract în cazul în care gestionarea surselor financiare nu se efectuează prin intermediul sistemului trezorerial.

12.6. Prezentul contract este valabil până la _____.

12.7. Prezentul Contract reprezintă acordul de voință al părților și se consideră semnat la data aplicării ultimei semnături de către una din părți.

12.8. Pentru confirmarea celor menționate mai sus, Părțile au semnat prezentul Contract în conformitate cu legislația Republicii Moldova.

**II. CONDIȚIILE
SPECIALE A CONTRACTULUI
(LA NECESITATE)**

RECHIZITELE JURIDICE, POȘTALE ȘI DE PLĂȚI ALE PĂRȚILOR

Furnizorul/Prestatorul de bunuri/servicii

Adresa poștală:

Telefon:

Cod fiscal:

Banca:

Cod:

IBAN

Cumpărătorul/Beneficiarul

Adresa poștală:

Telefon:

Cod fiscal:

Banca:

Cod:

IBAN

SEMNĂTURILE PĂRȚILOR

Furnizorul/Prestatorul de bunuri/servicii

Cumpărătorul/Beneficiarul

Anexa nr. 1
la contractul nr. _____
Din „_____” _____ 20_____

SPECIFICAȚII TEHNICE - conform datelor din anexa nr. 22

SEMNĂTURILE PĂRȚILOR

Furnizorul/Prestatorul de bunuri/servicii

Cumpărătorul/Beneficiarul

Anexa nr. 2
la contractul nr. _____
din “_____” _____ 20_____

SPECIFICAȚII DE PREȚ - conform datelor din anexa nr. 23

SEMNĂTURILE PĂRȚILOR

Furnizorul/Prestatorul de bunuri/servicii

Cumpărătorul/Beneficiarul