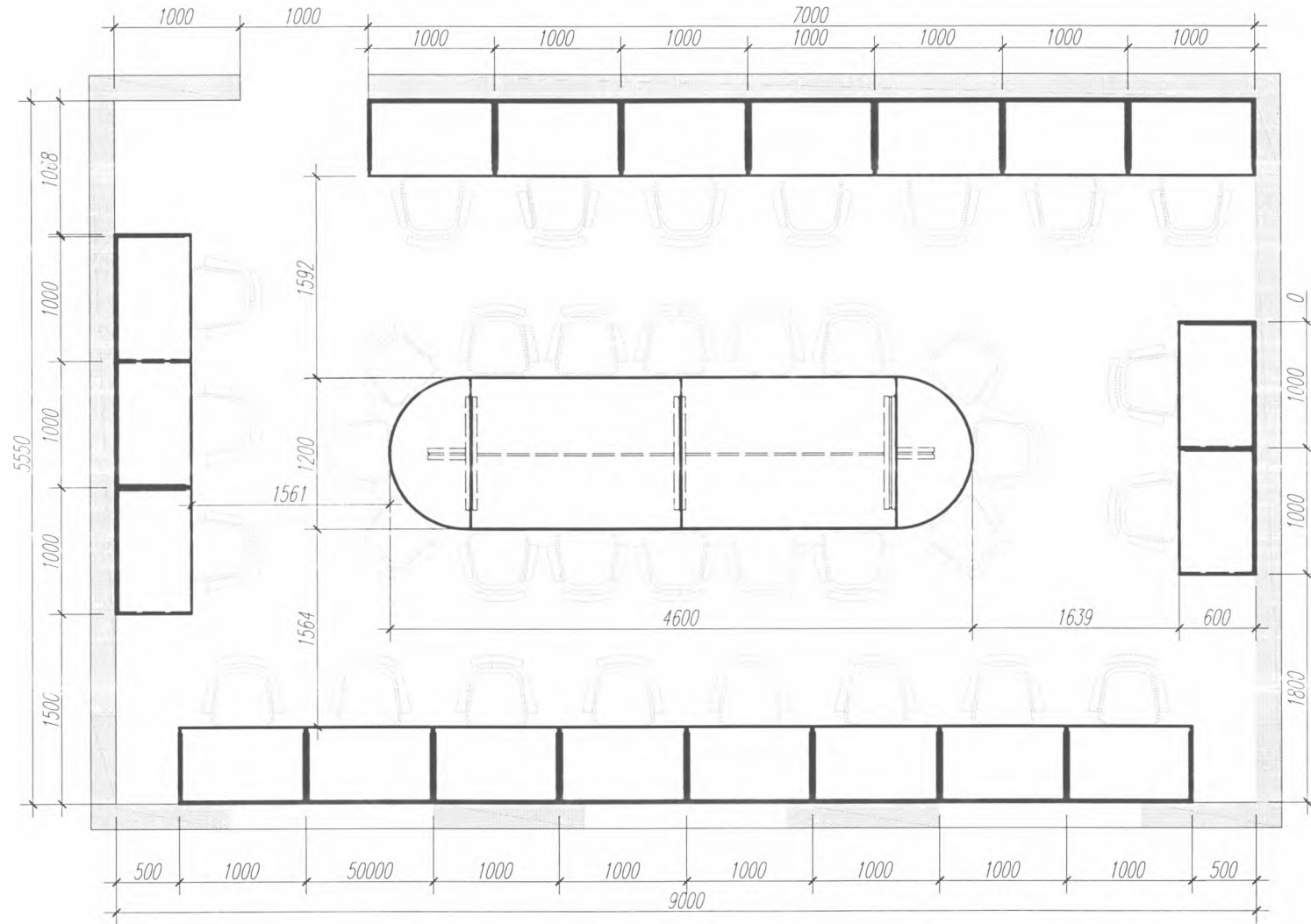
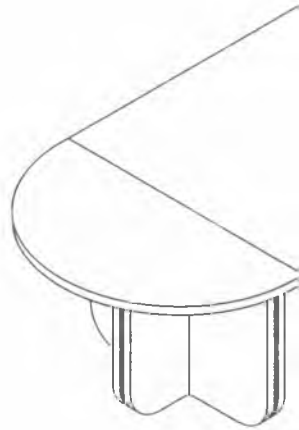
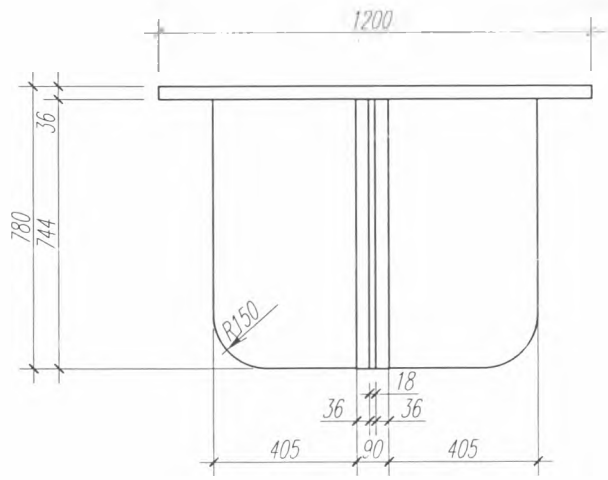
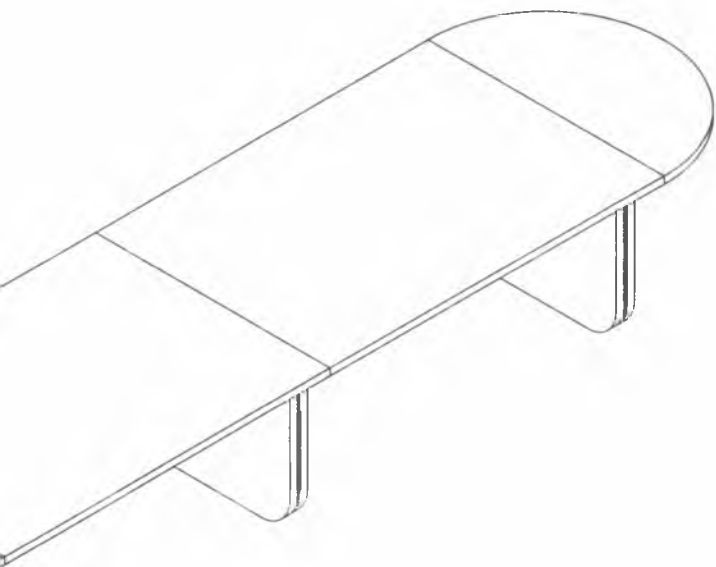


BLOC nr.1 Catedra BIOCHIMIE
SCHEMA DE AMPLASARE (sala calculatoare)

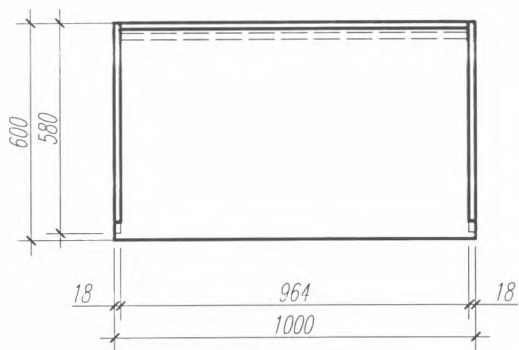
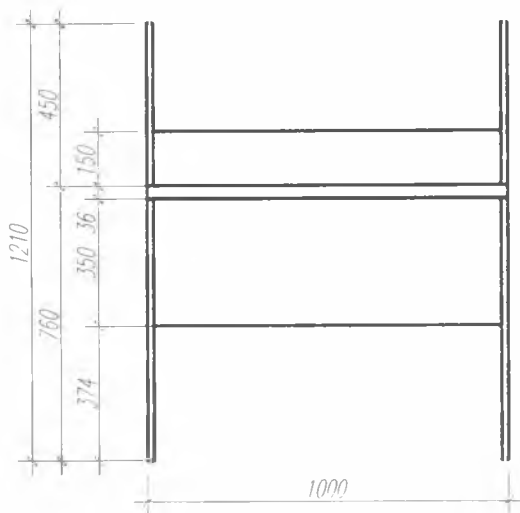


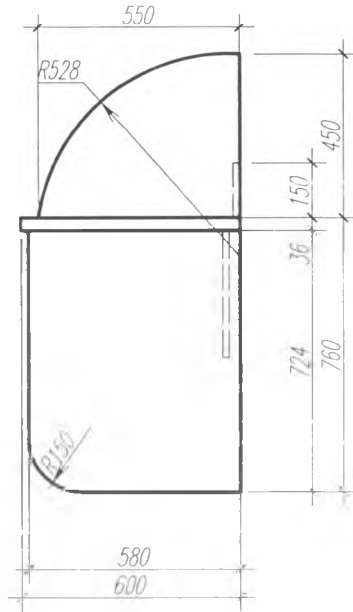
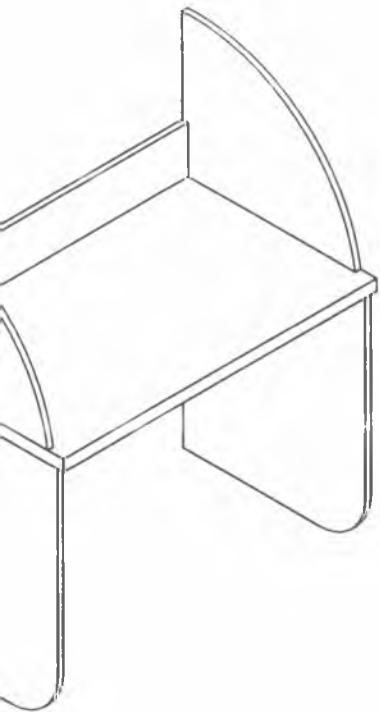


BLOC nr.1 Catedra BIOCHIMIE
MASA PENTRU SEDINTE (sala calculatoare)



BLOC nr.1 Catedra BIOCHIMIE
MASA PENTRU CALCULATOR

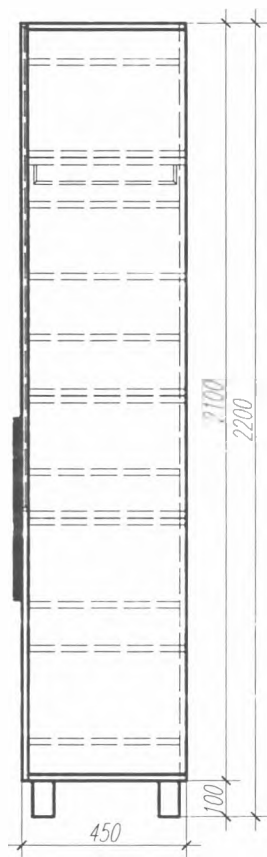
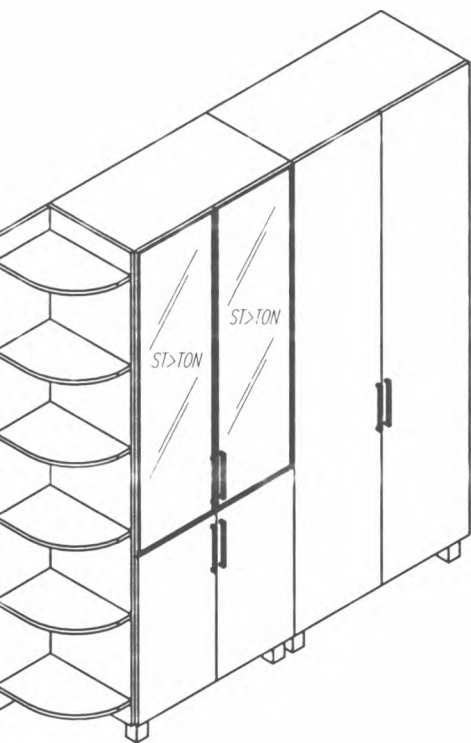




20 buc.

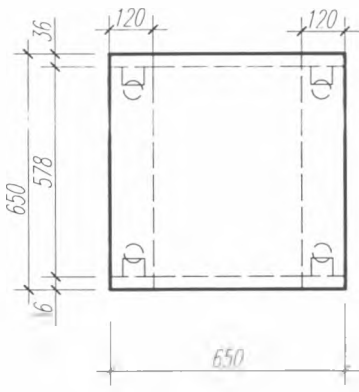
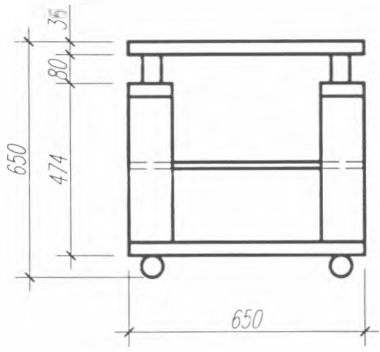
Client: USMF caterdra BIOCHIMIE

Dulap haine- mape

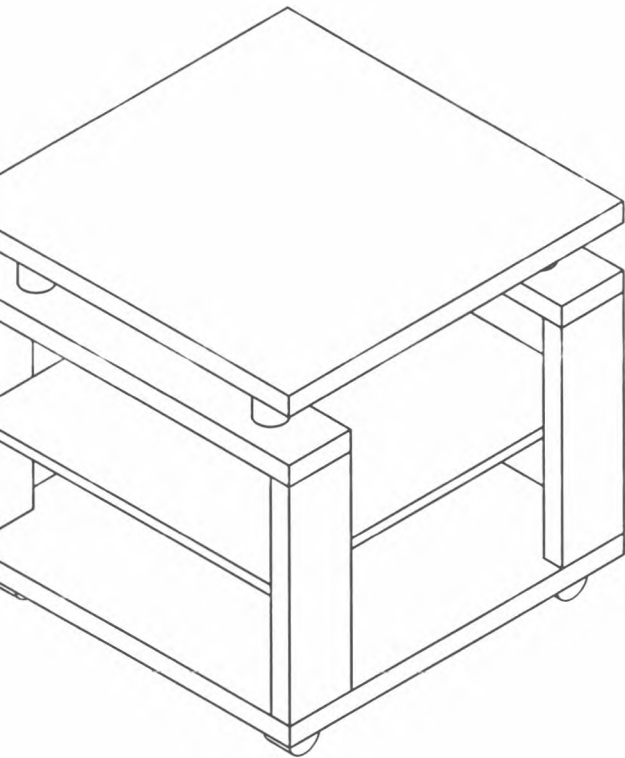
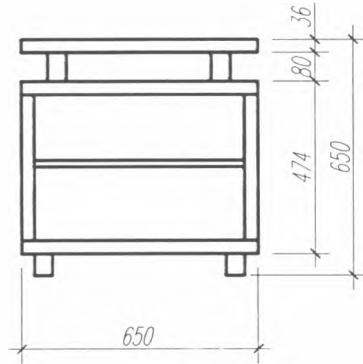


1 buc.

Handwritten text, possibly a title or reference number, located at the top of the page.

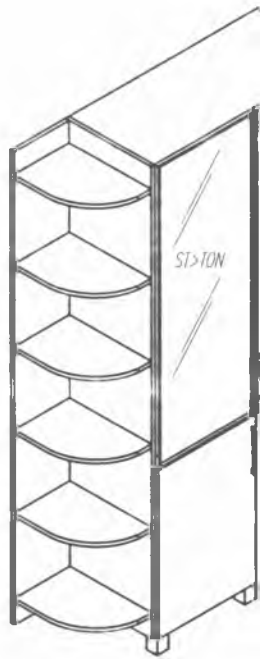
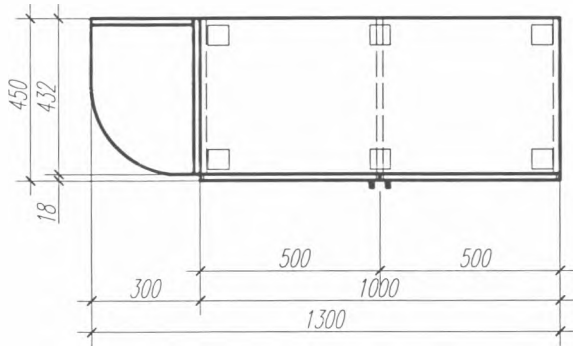
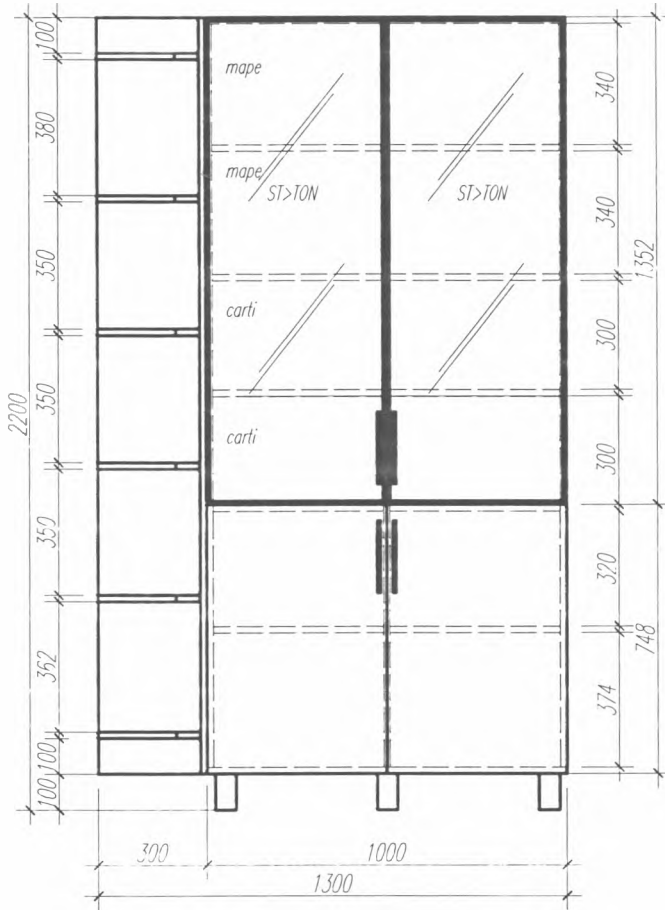


client: USMF bloc-1
MASA REVISTE



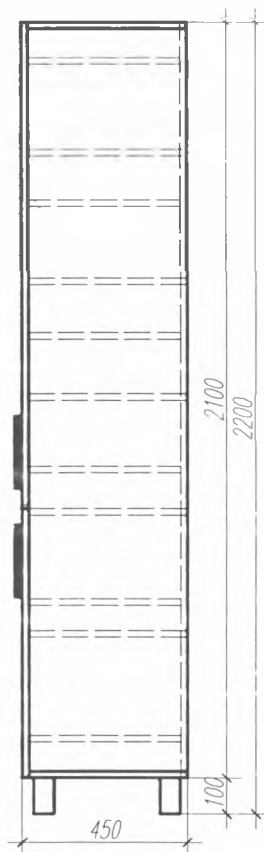
1 buc.

DE MĂRĂRI



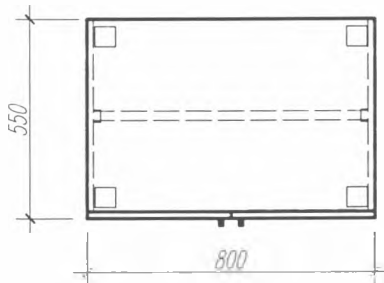
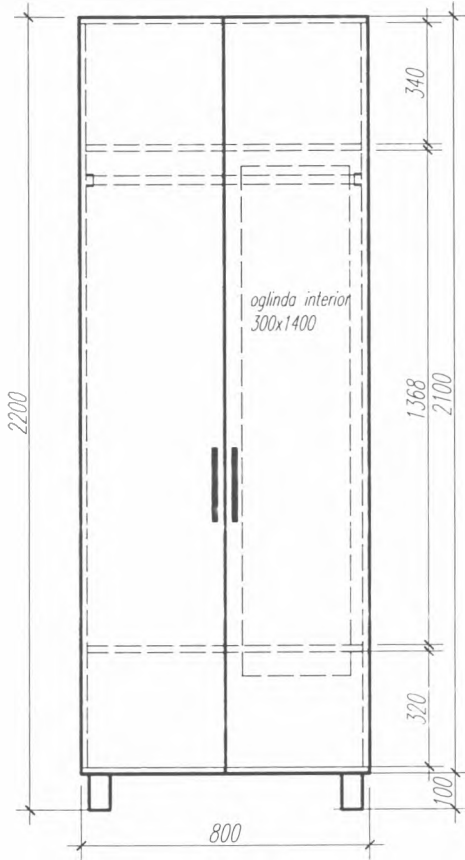
Client: USMF catedra BIOCHIMIE

Dulap mape



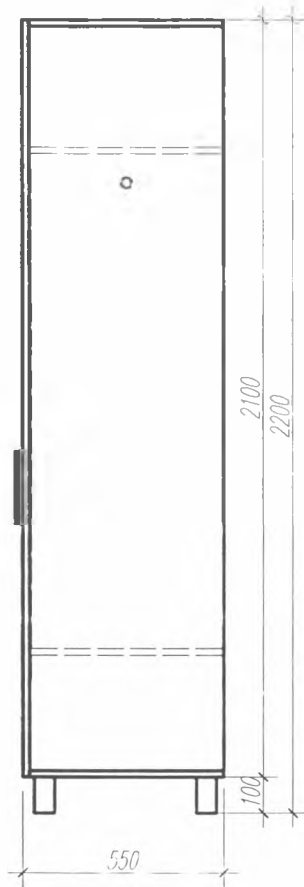
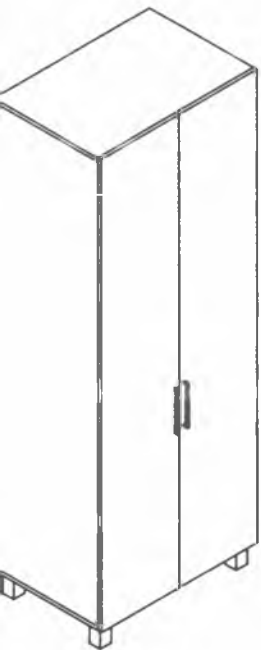
1 buc.

DR. LABORANTI



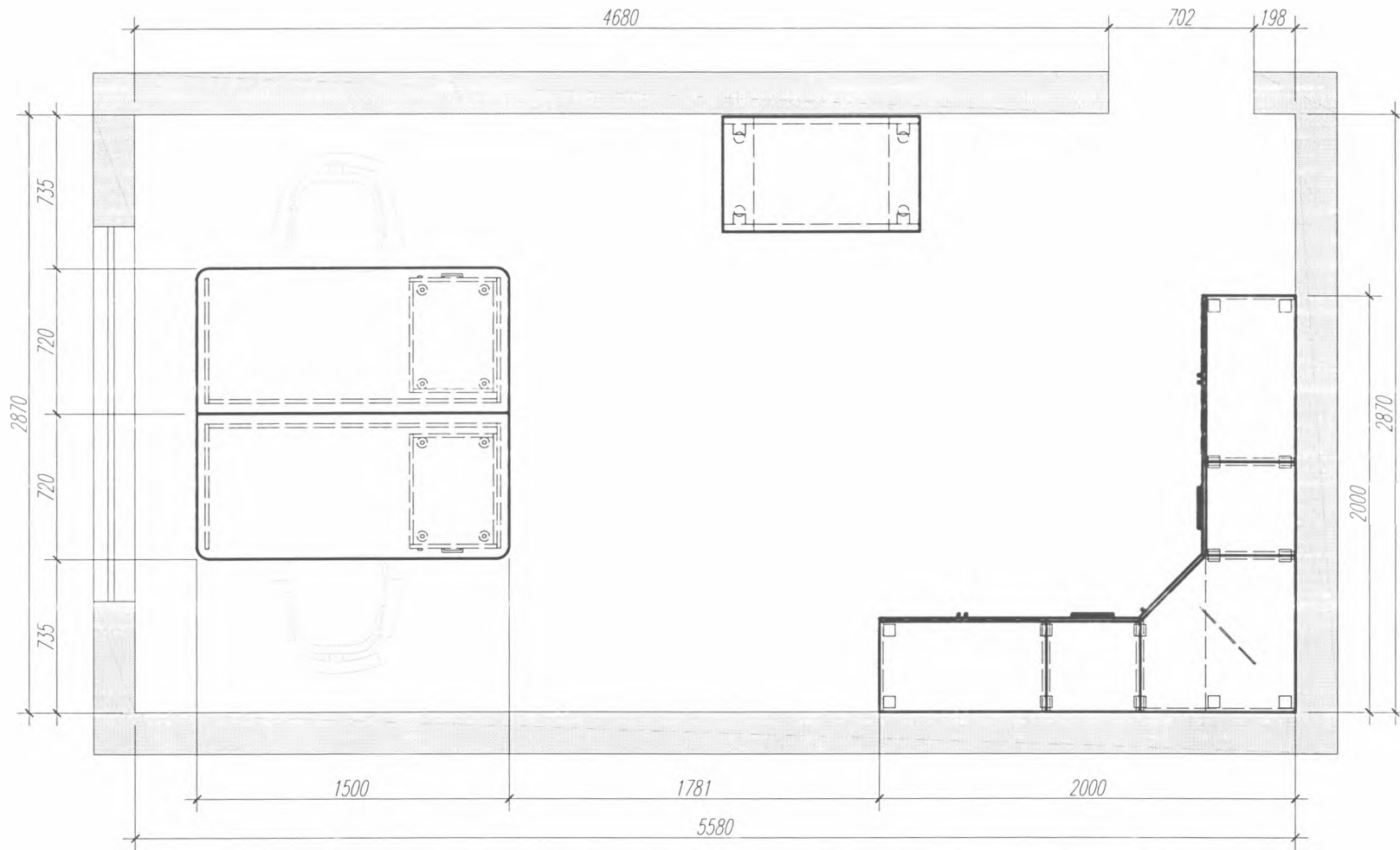
Client: USMF catedra BIOCHIMIE

Dulap - haine



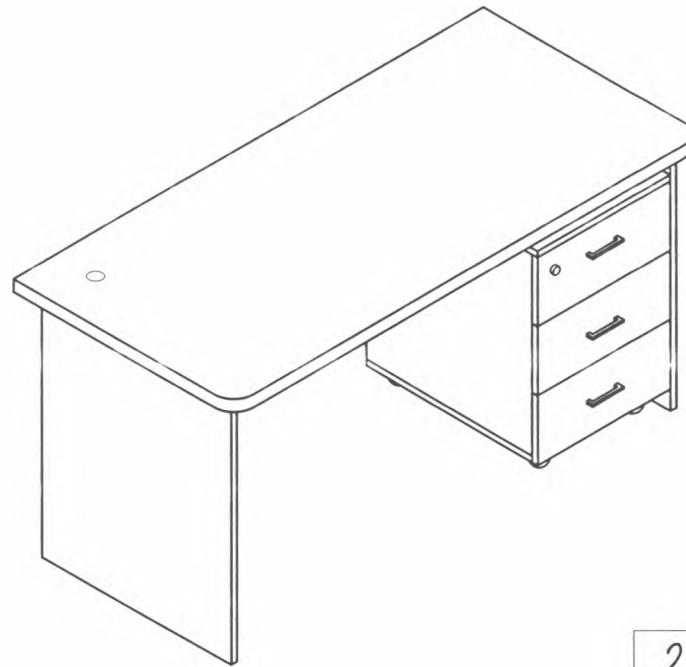
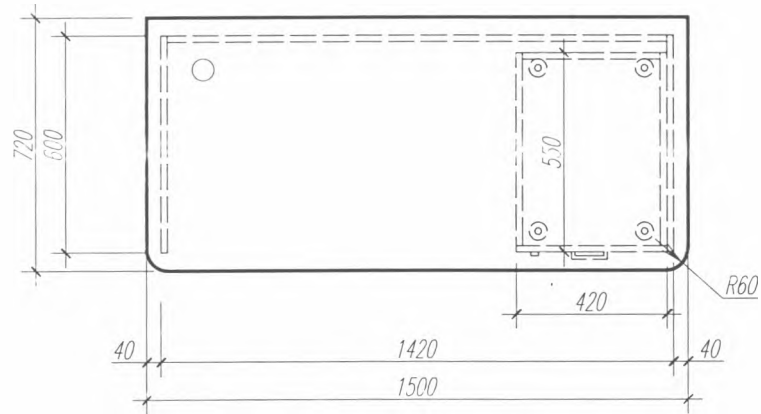
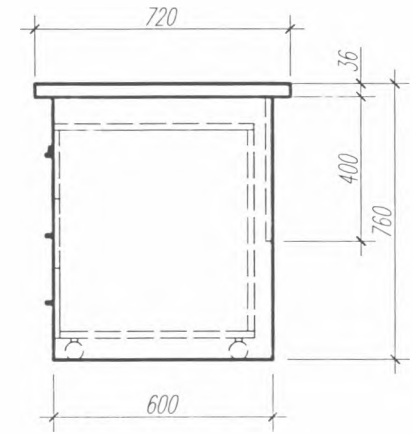
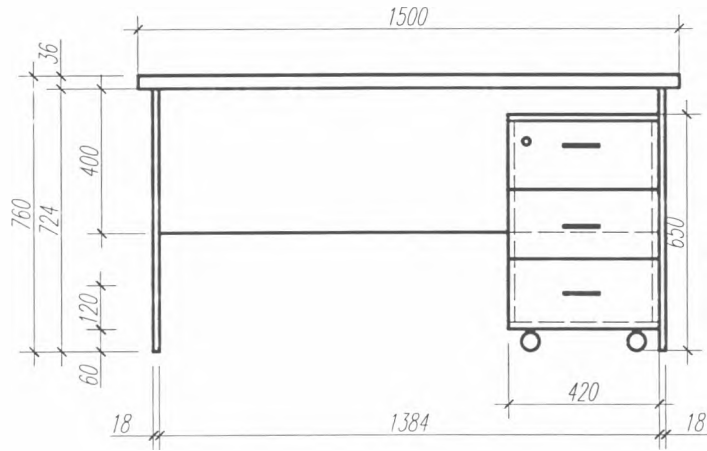
1 buc.

Client USMF bloc.1
Plan birou d.TAGAIDUC



Tagaiduc

BLOC nr.1 Catedra BIOCHIMIE
MASA PENTRU CALCULATOR

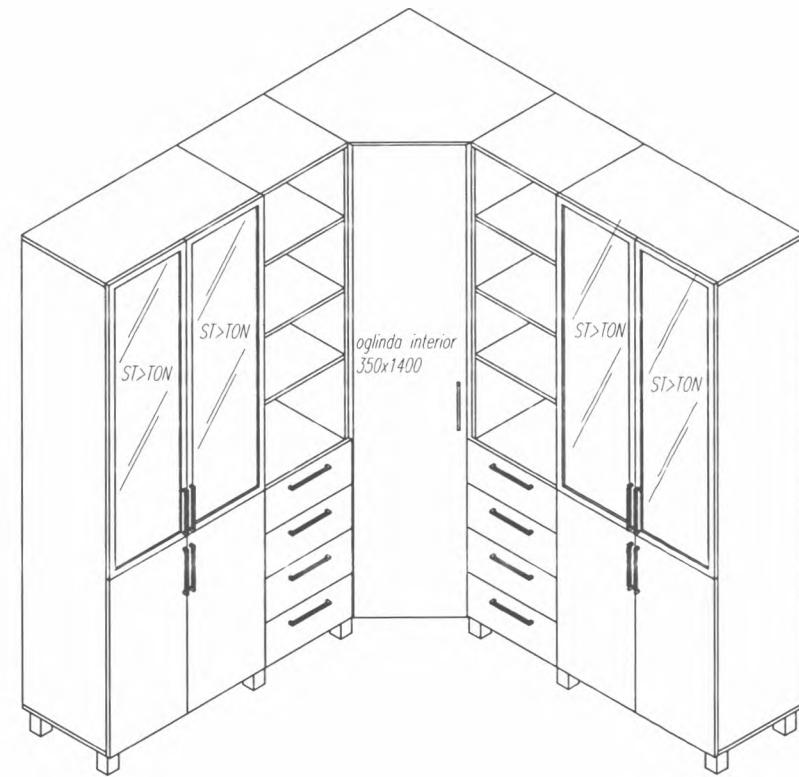
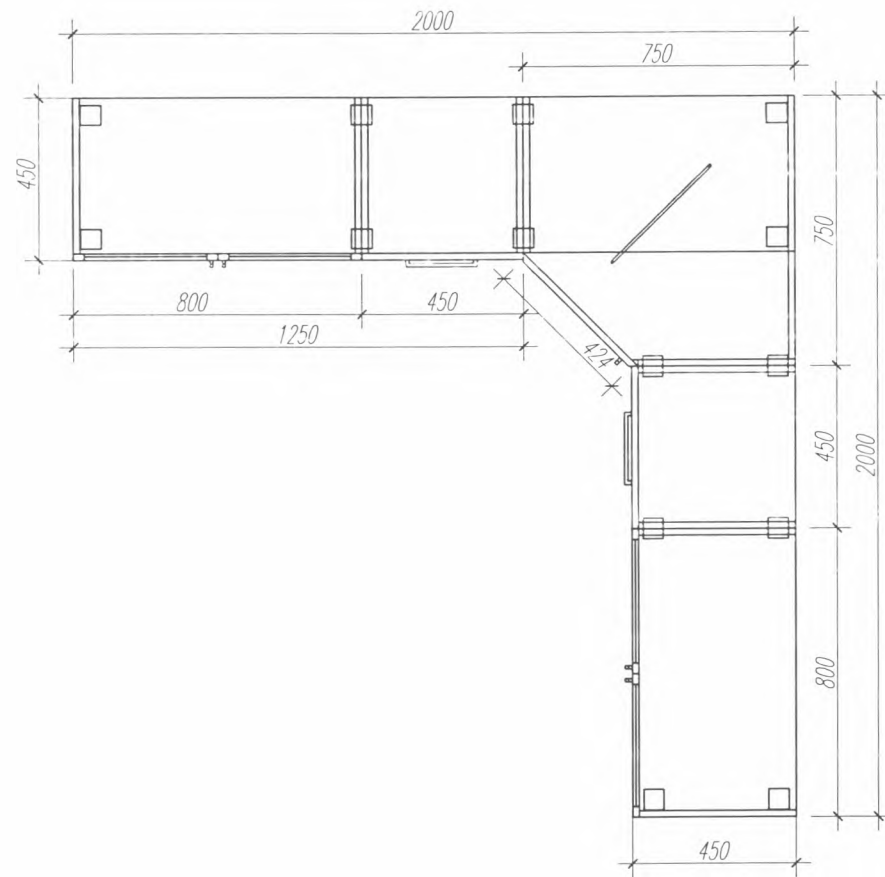


2 buc.

nr. d. 145/2011

Client: USMF caterdra BIOCHIMIE

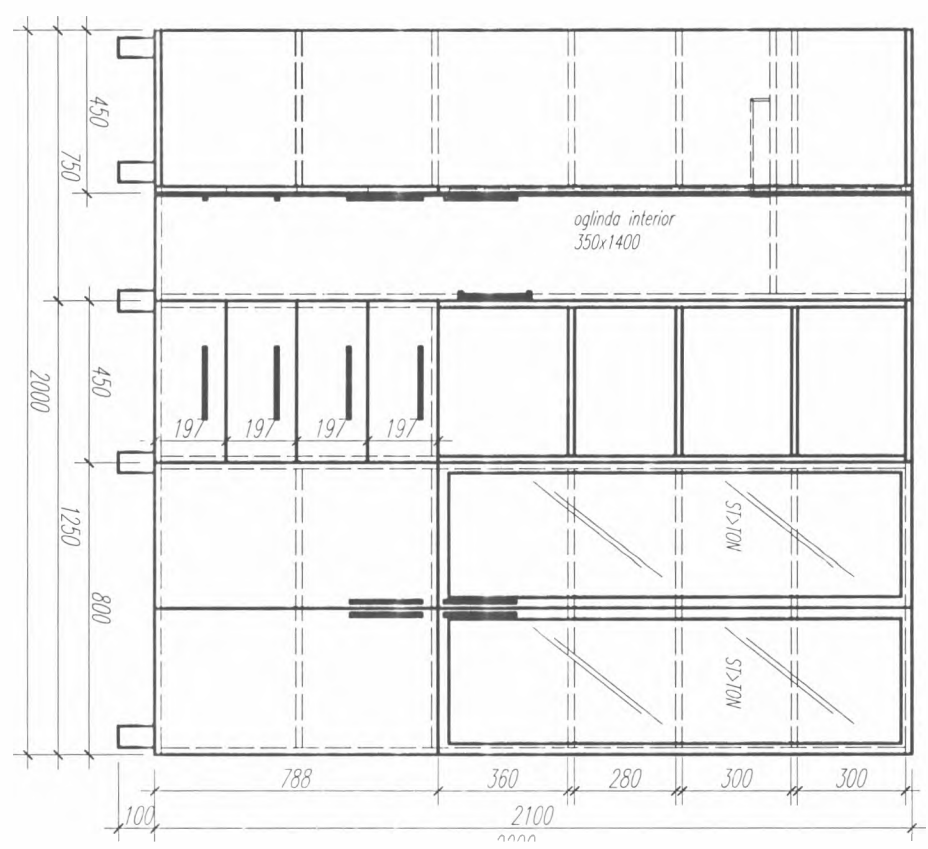
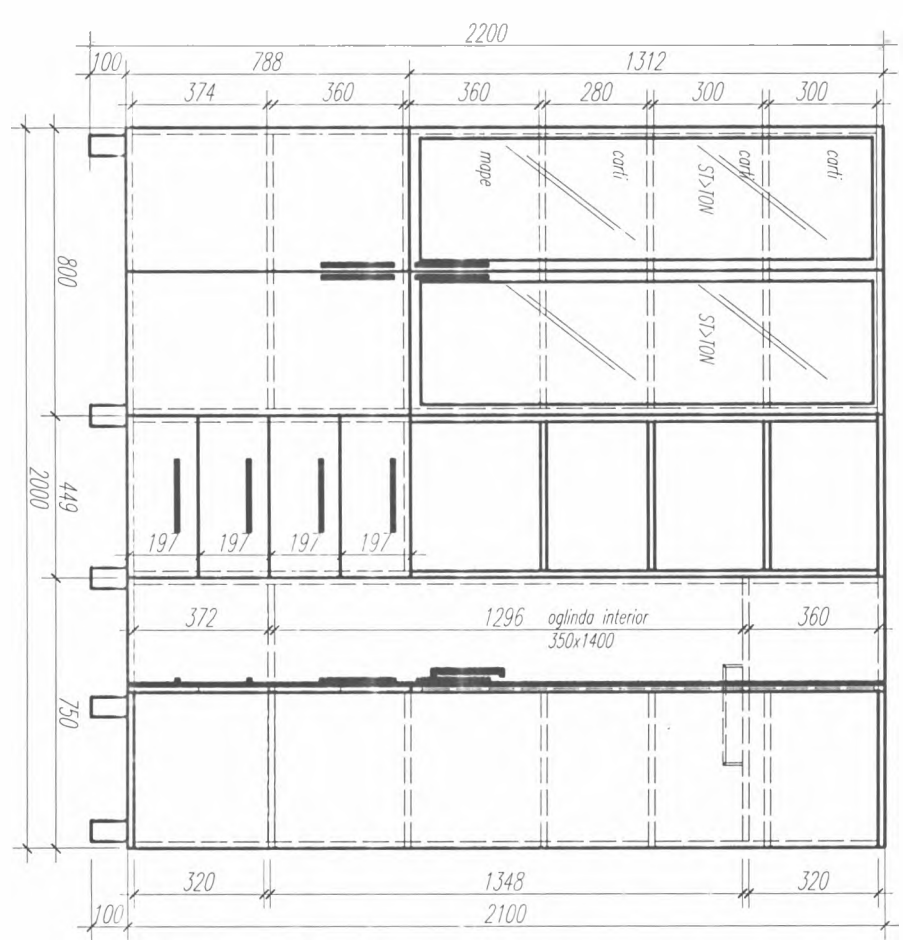
Dulap haine - mape



1 buc.

PROIECT DE PROIECTARE

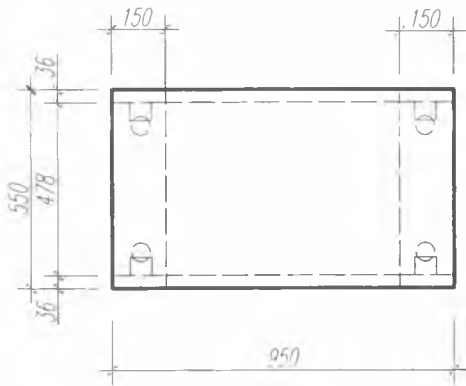
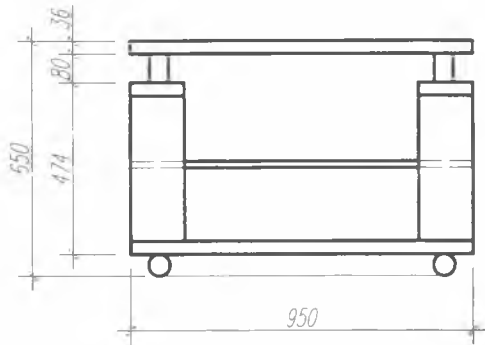
Cliant: USMF caterdra BIOCHIMIE
Dulap haire - mape



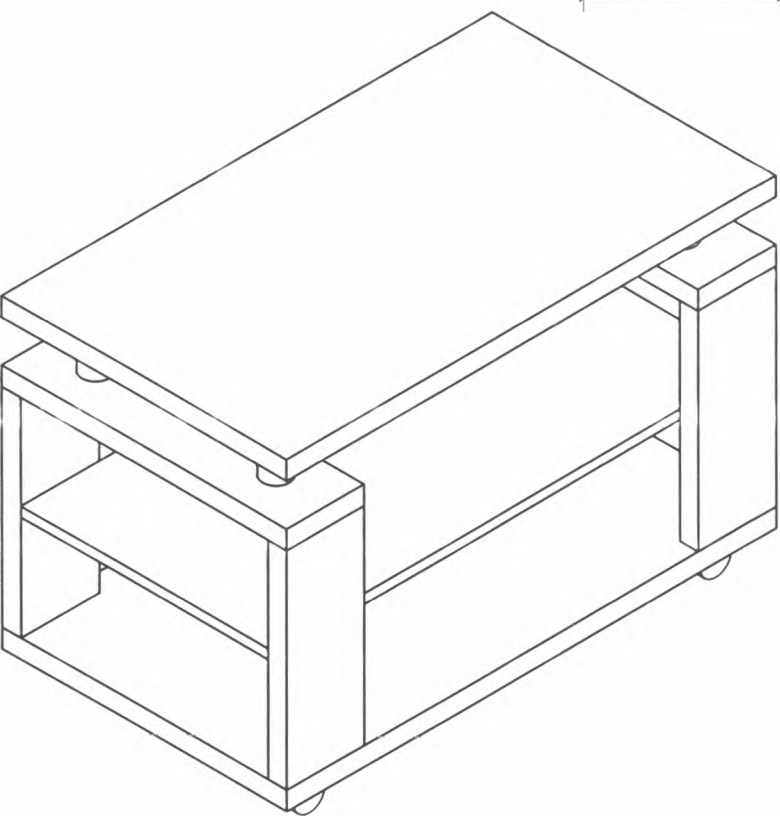
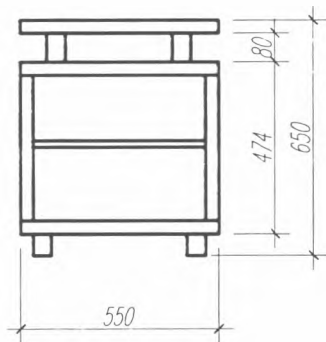
1 buc.

07.1

TABLETTE

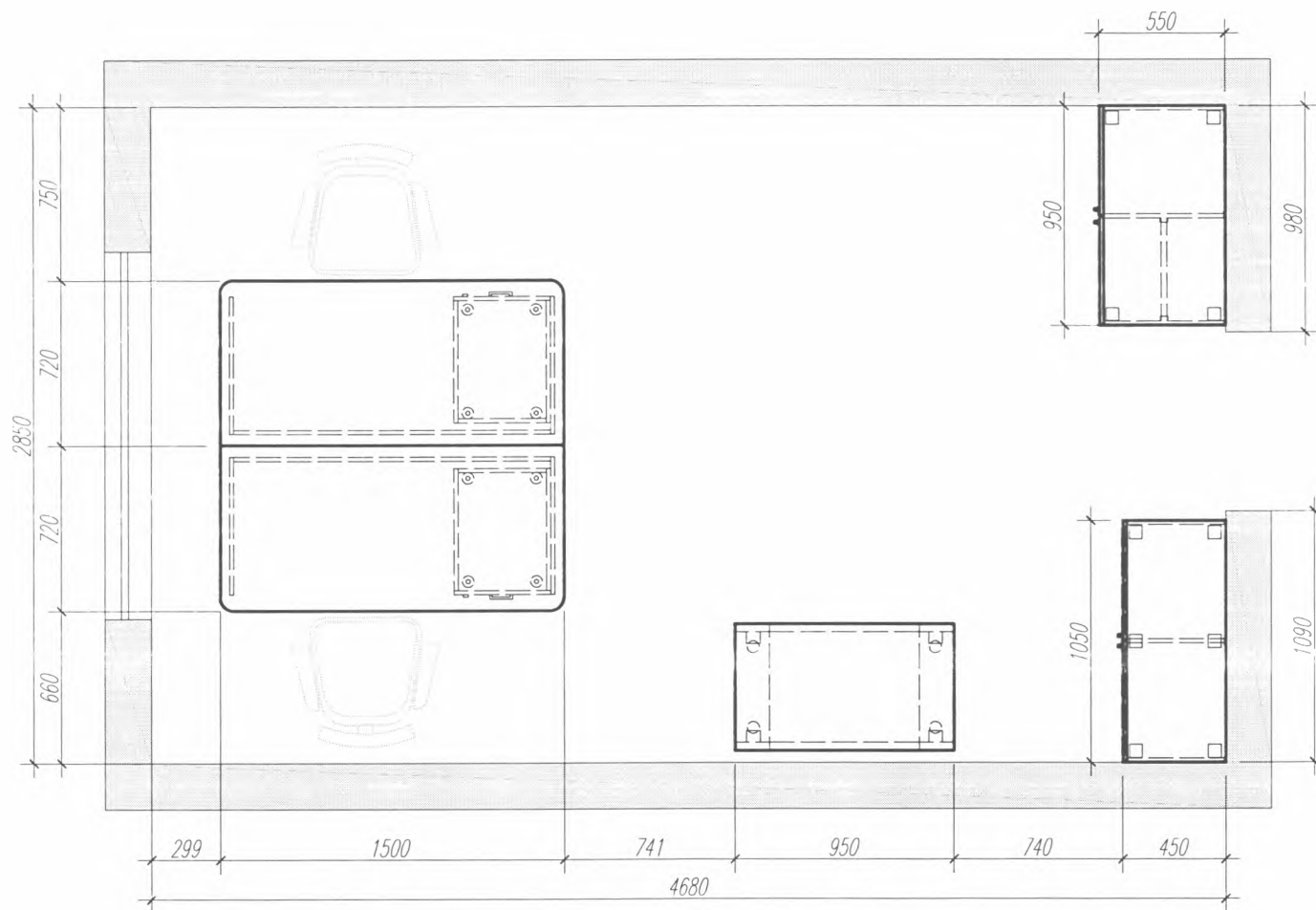


client: USMF bloc-1
MASA REVISTE



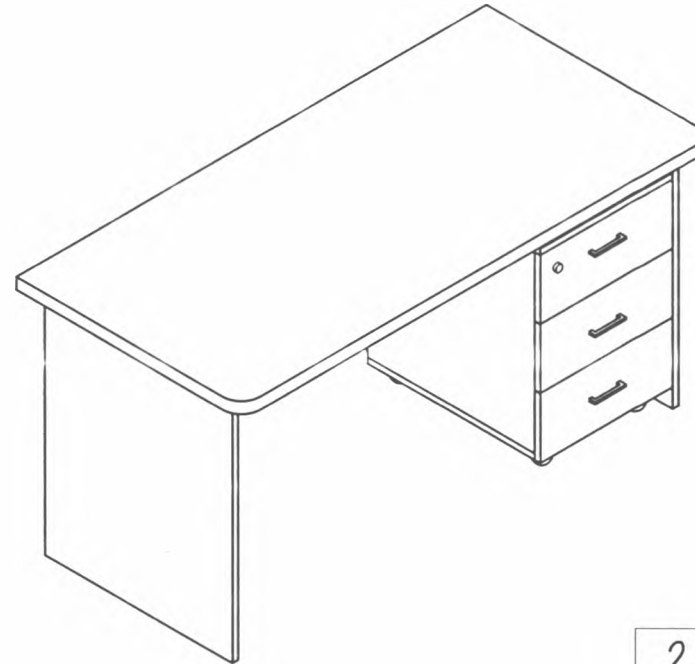
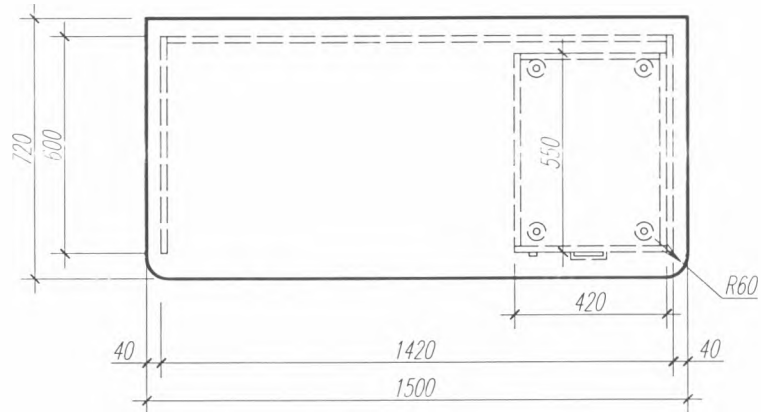
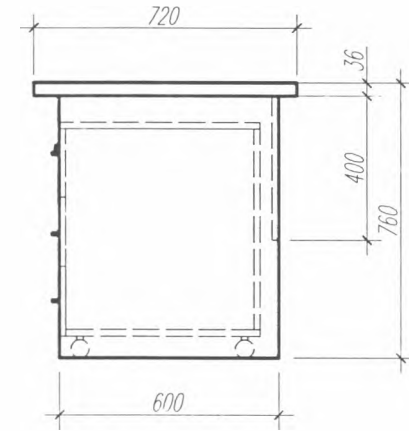
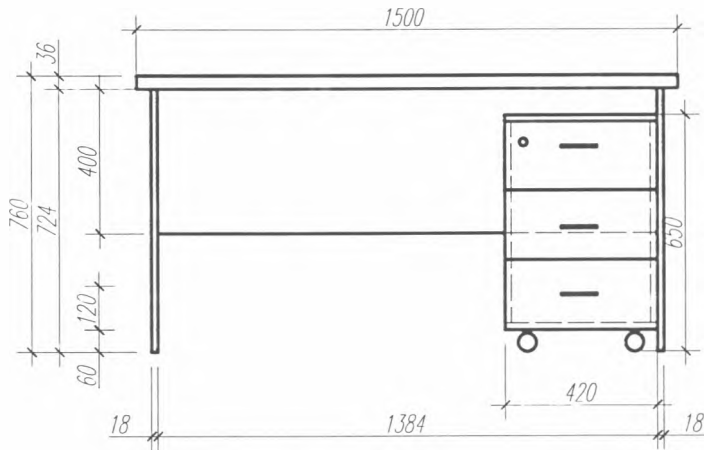
1 buc.

Client USMF bloc.1
Plan birou d.TIMERCAN



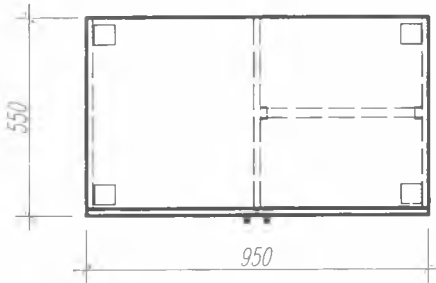
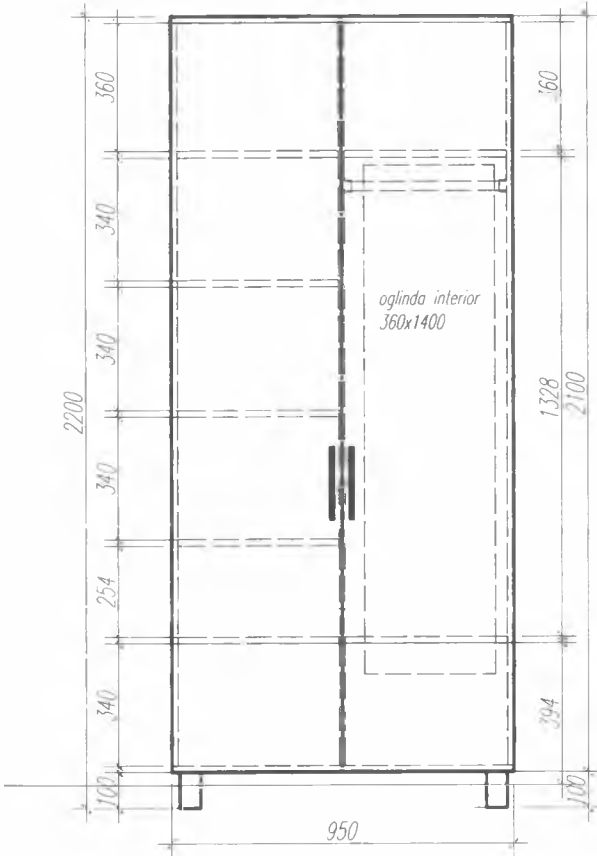
Proiect: *Arhitectură*

BLOC nr.1 Catedra BIOCHIMIE MASA PENTRU CALCULATOR



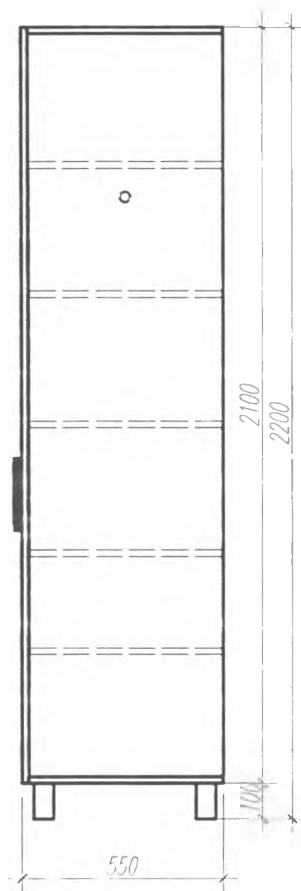
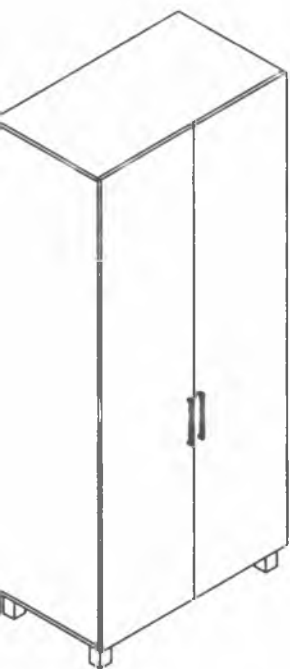
2 buc.

DIP. G. TIMERICAN



Client: USMF catedra BIOCHIMIE

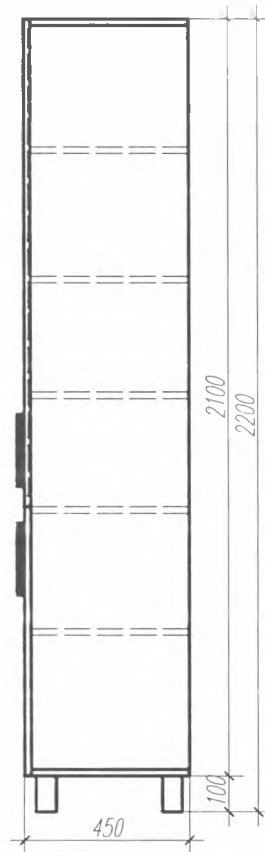
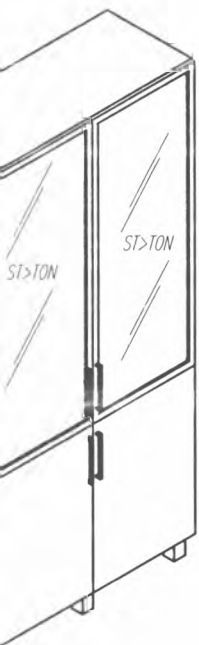
Dulap - haine



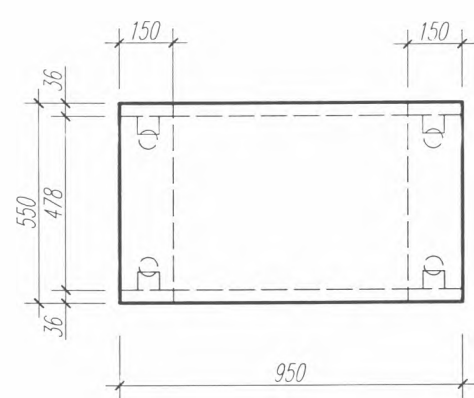
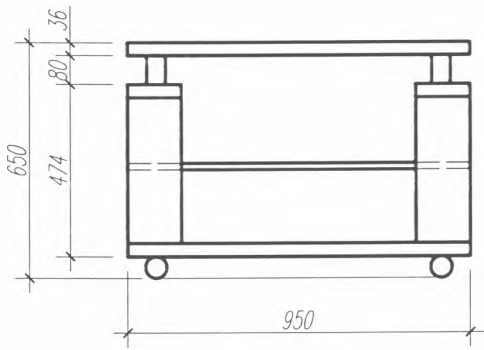
1 buc.

Client: USMF catedra BIOCHIMIE

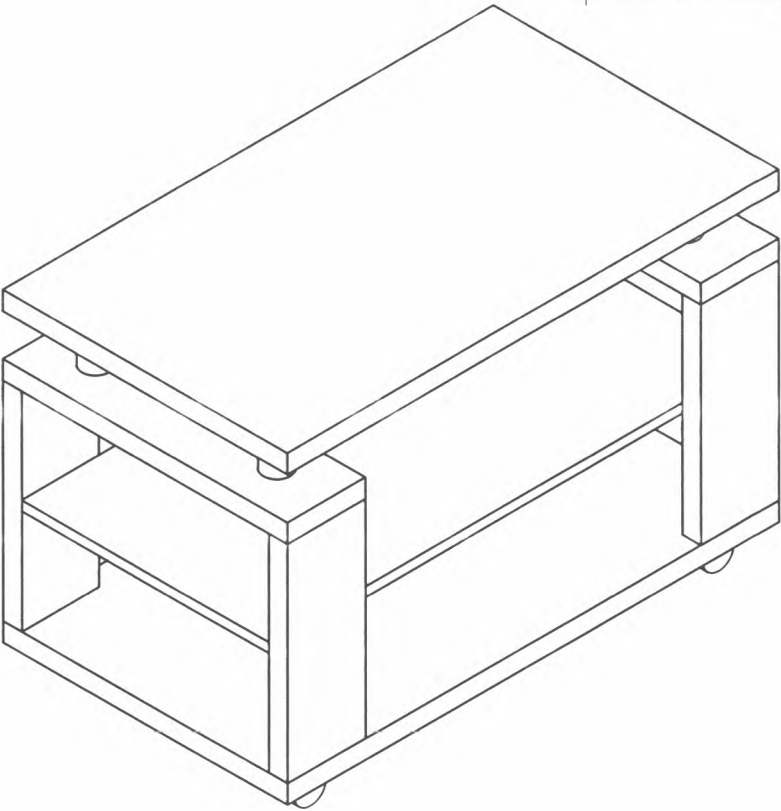
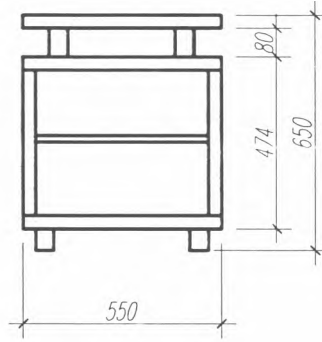
Dulap mape



1 buc.

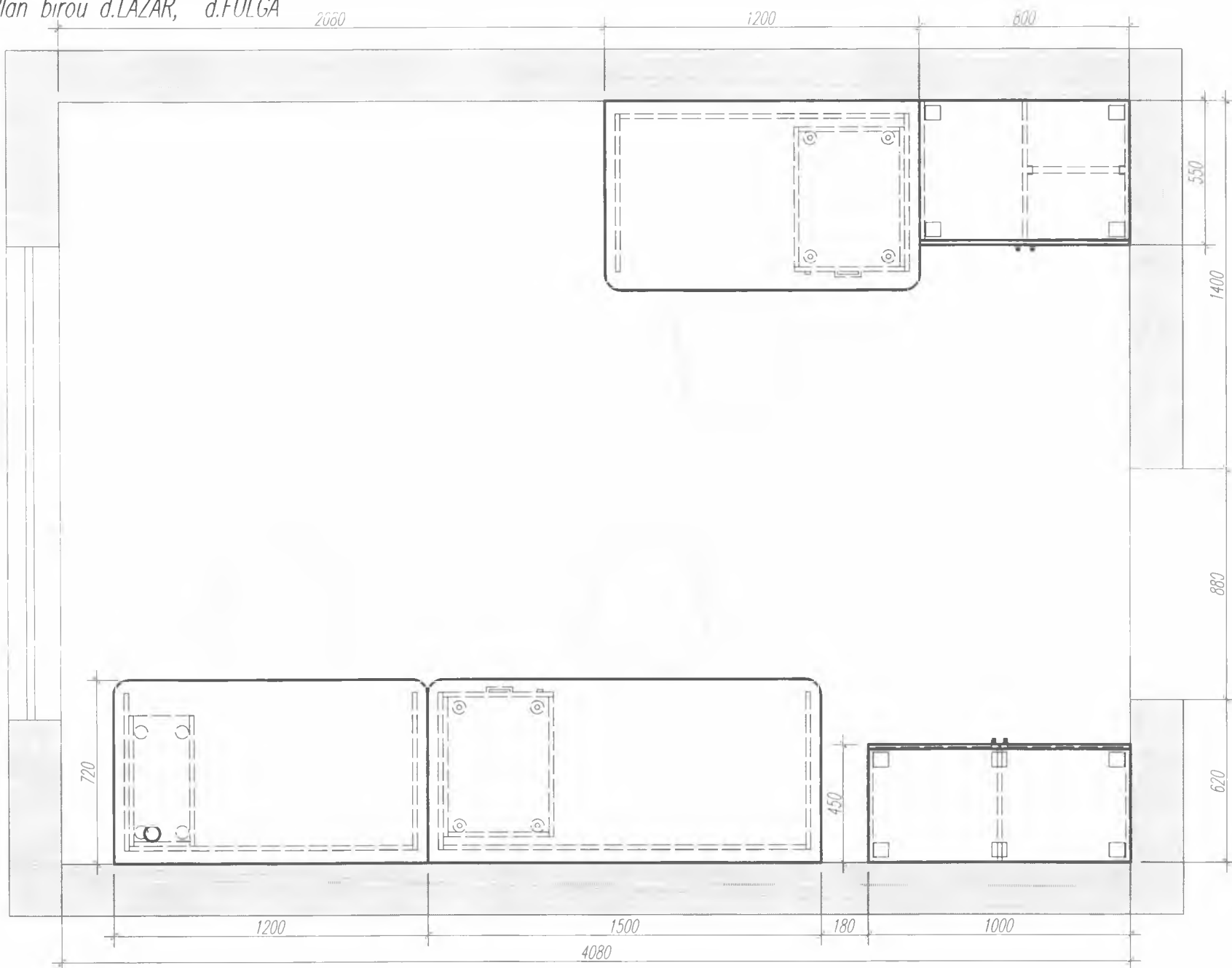


client: USMF bloc-1
MASA REVISTE



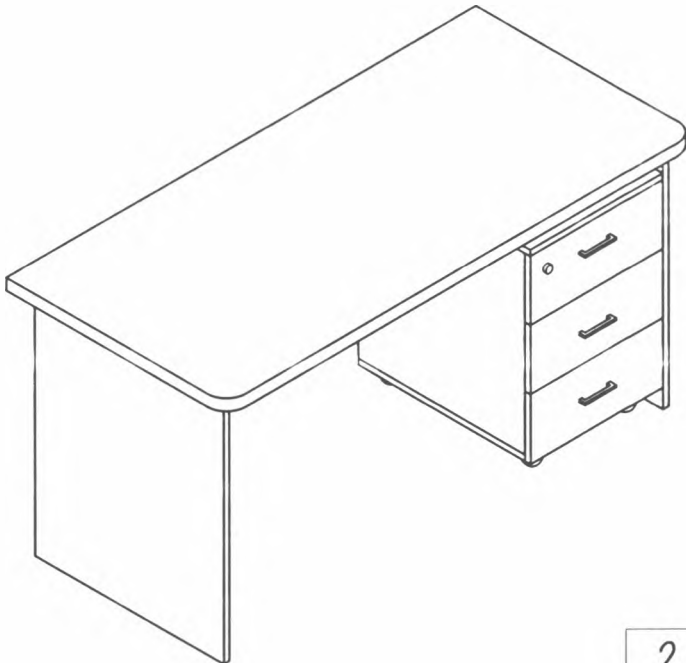
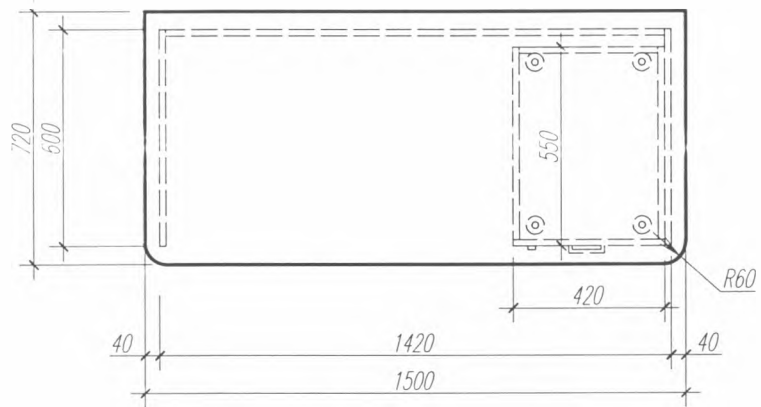
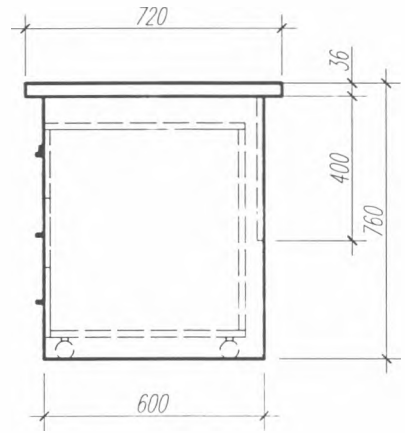
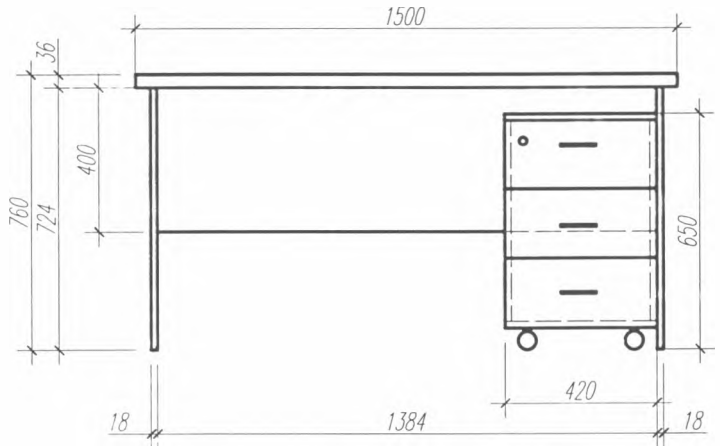
1 buc.

Client USMF bloc.1
Plan birou d.LAZAR, d.FULGA



PROIECT DE ARHITECTURA

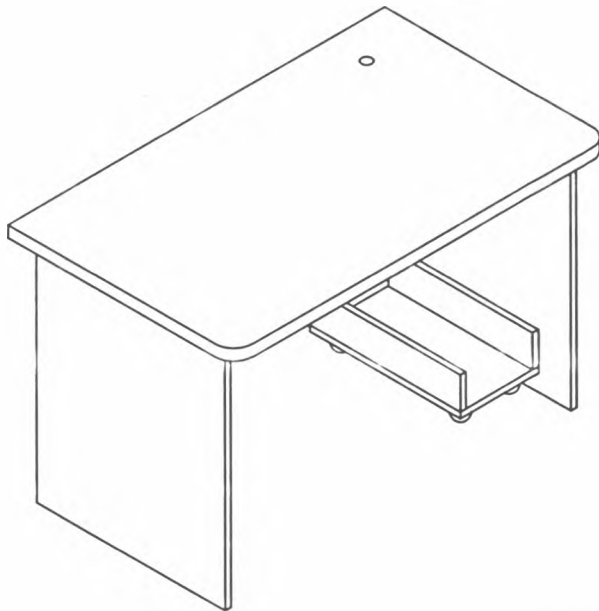
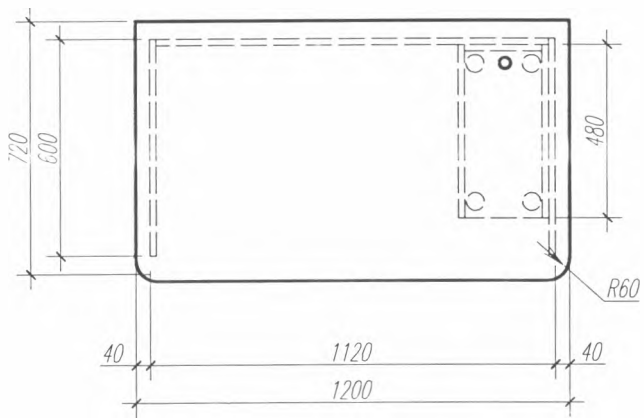
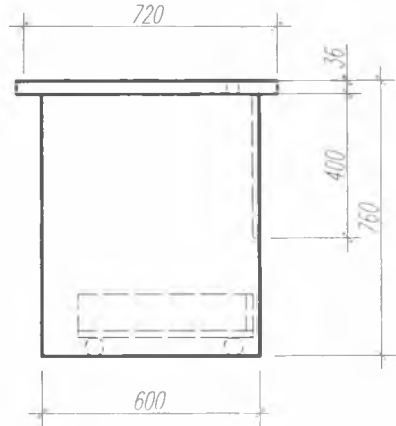
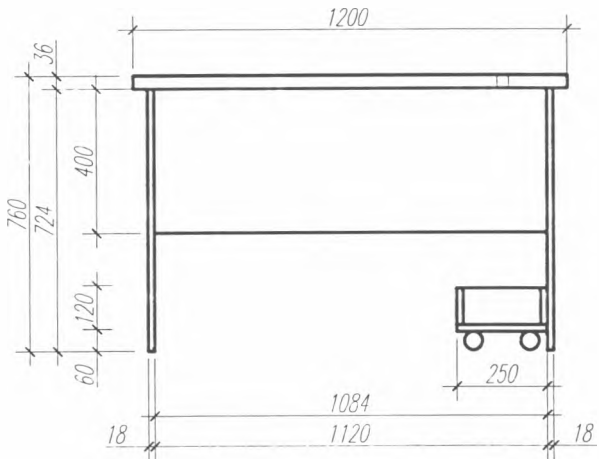
BLOC nr.1 Catedra BIOCHIMIE MASA PENTRU BIROU



2 buc.

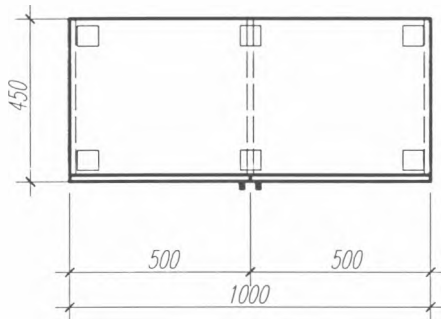
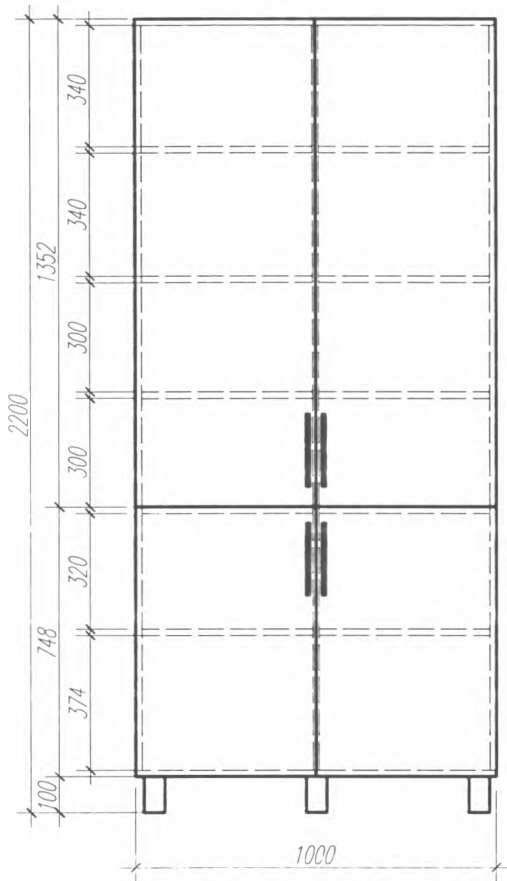
PROIECT DE ARHITECTURA

BLOC nr.1 Catedra BIOCHIMIE MASA PENTRU CALCULATOR



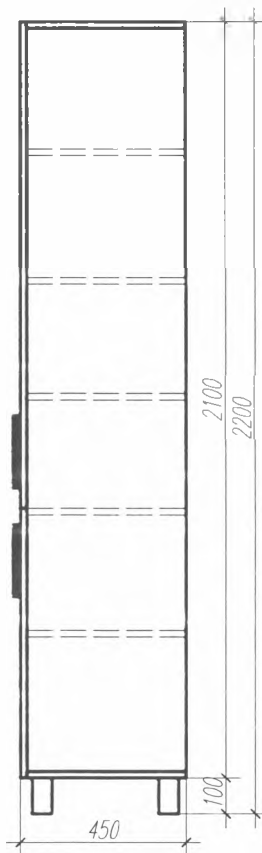
1 buc.

№. 1800, 01100



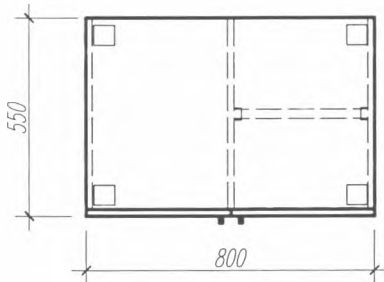
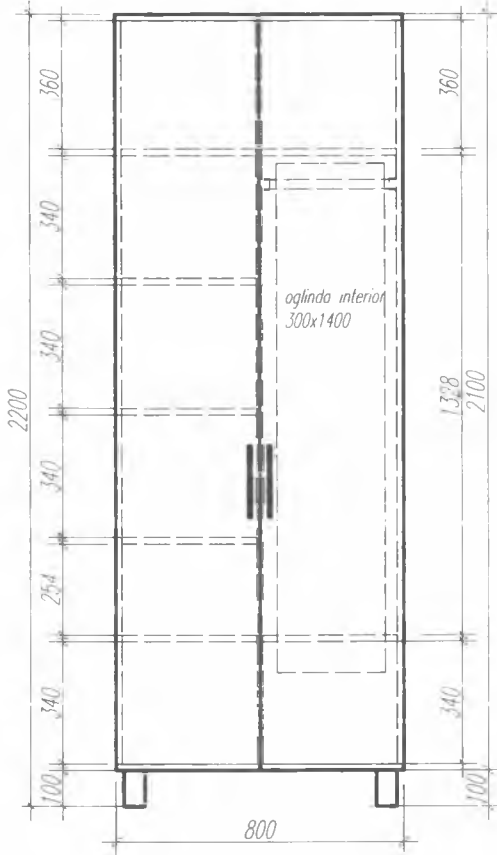
Client: USMF catedra BIOCHIMIE

Dulap mape



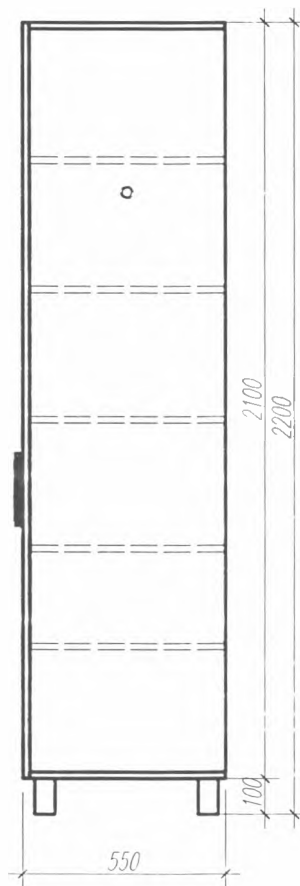
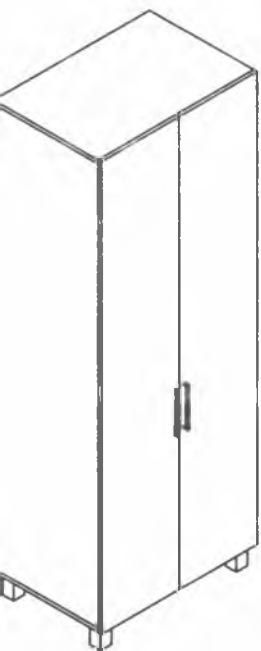
1 buc.

di. LAZAR d. F. U. J. A.



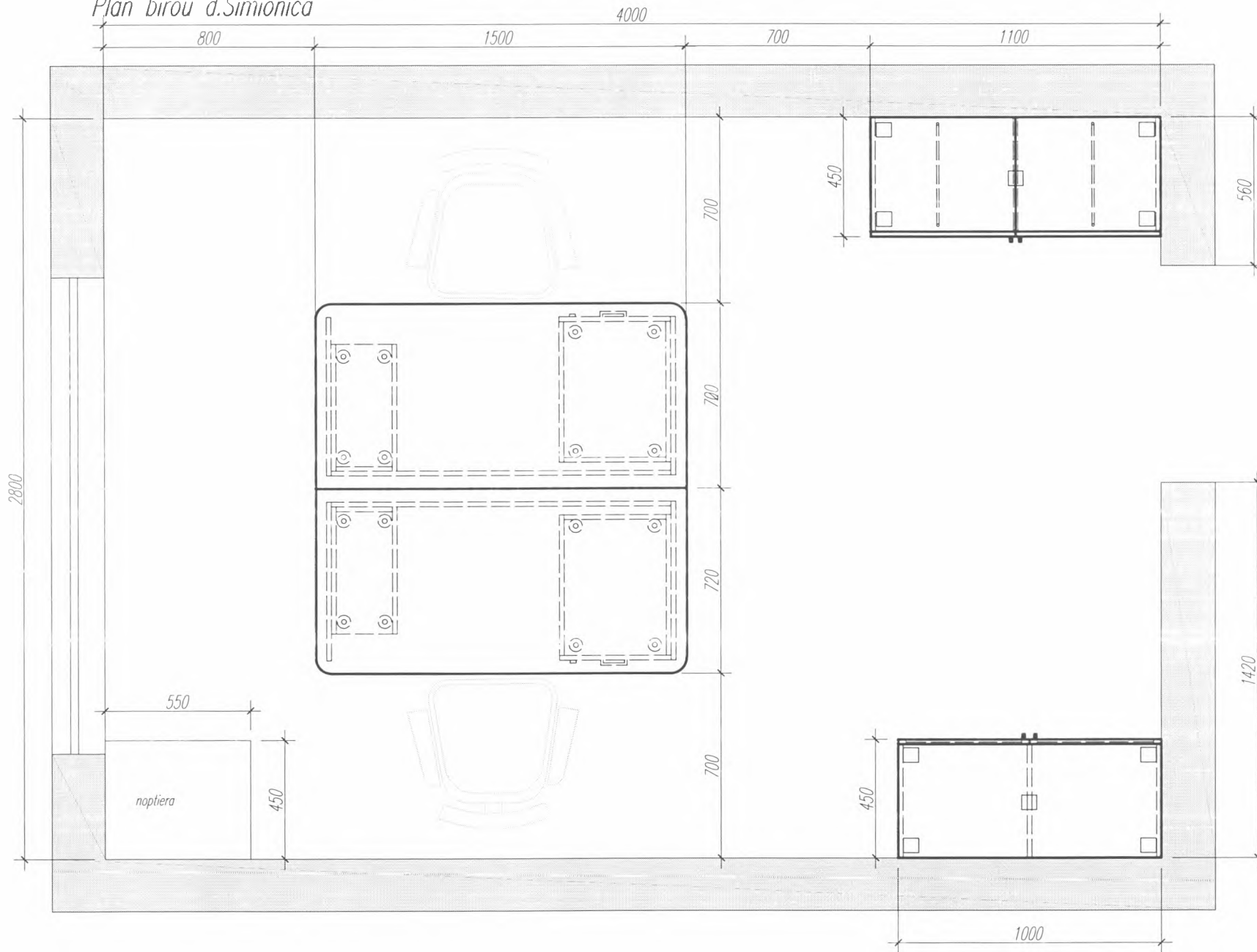
Client: USMF catedra BIOCHIMIE

Dulap - haine



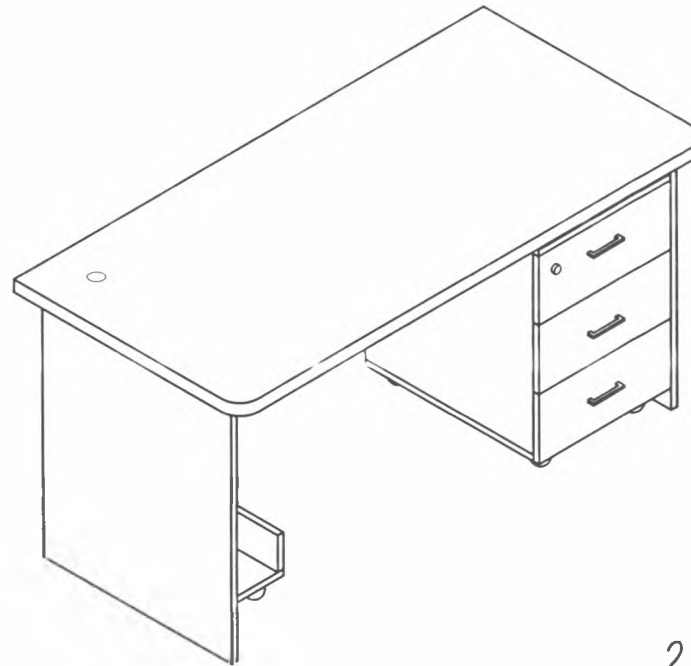
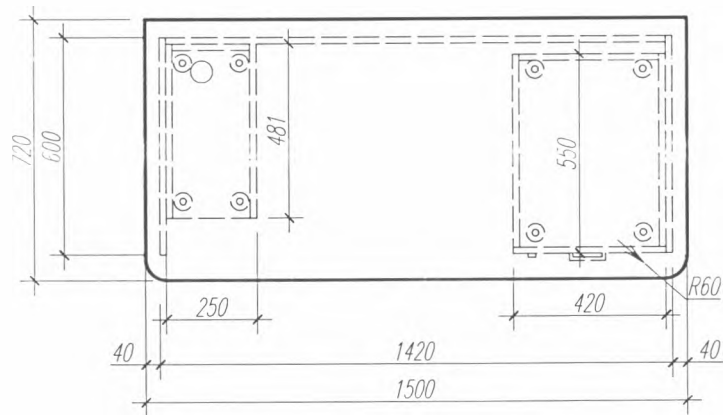
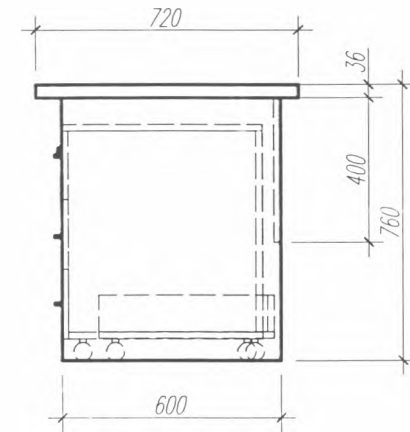
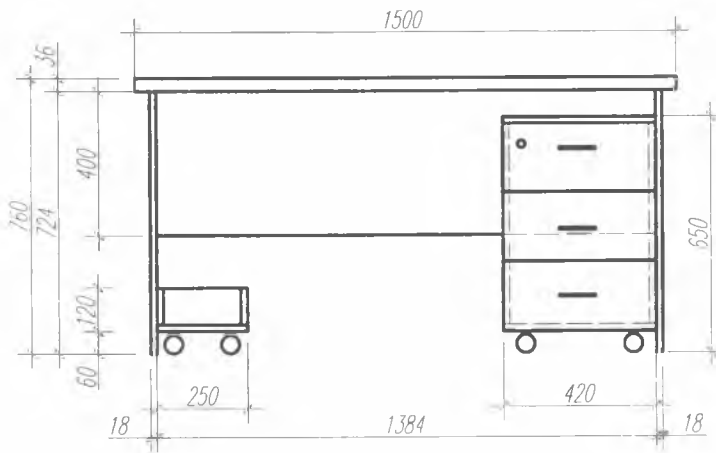
1 buc.

Client USMF bloc.1
Plan birou d.Simionica



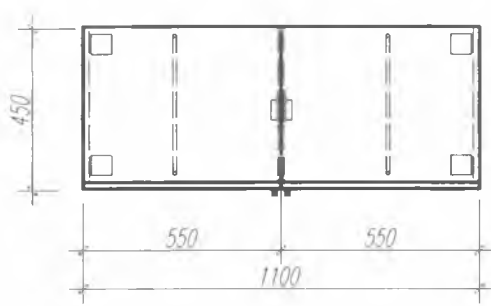
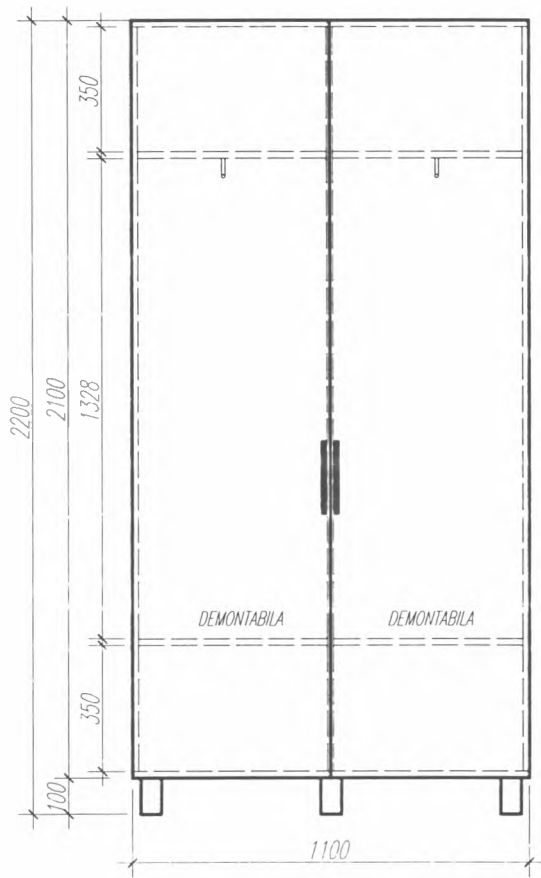
100 SIMIONICA

BLOC nr.1 Catedra BIOCHIMIE MASA PENTRU CALCULATOR



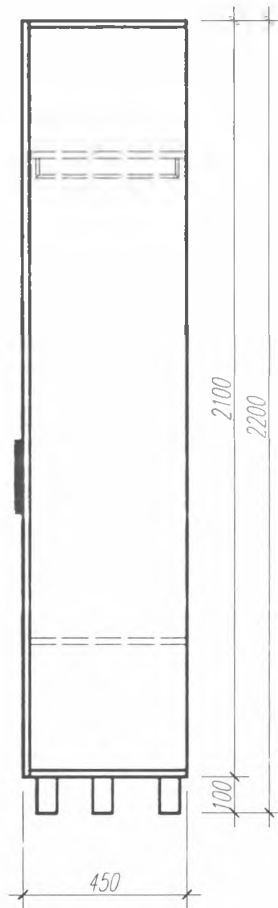
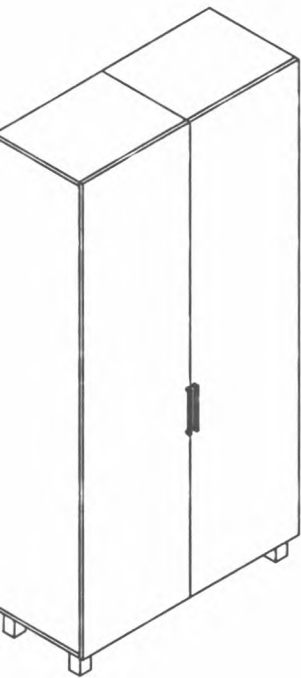
2 buc.

PROJEKSI DEPAN



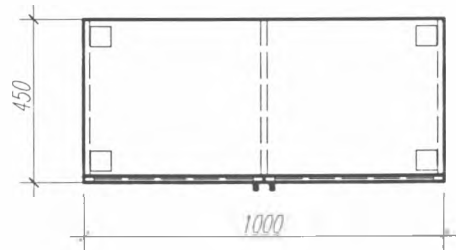
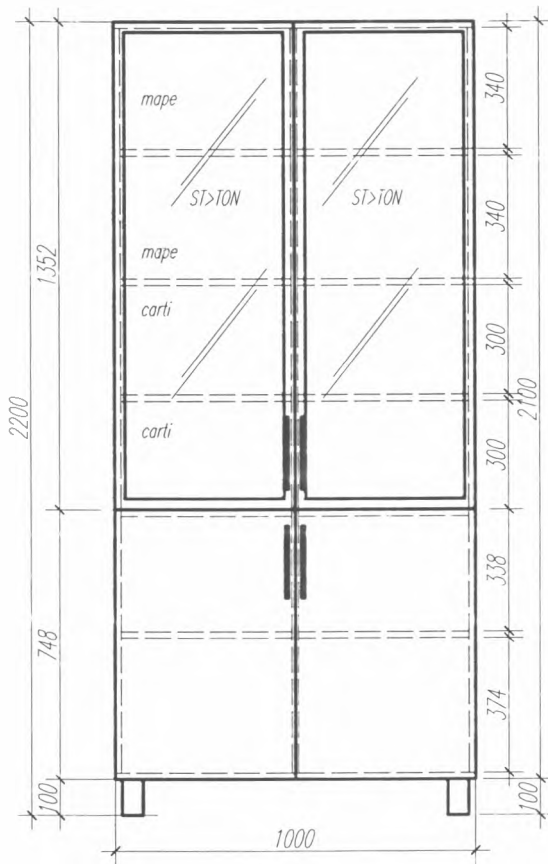
Client: USMF catedra-BIOCHIMIE

Dulap haine



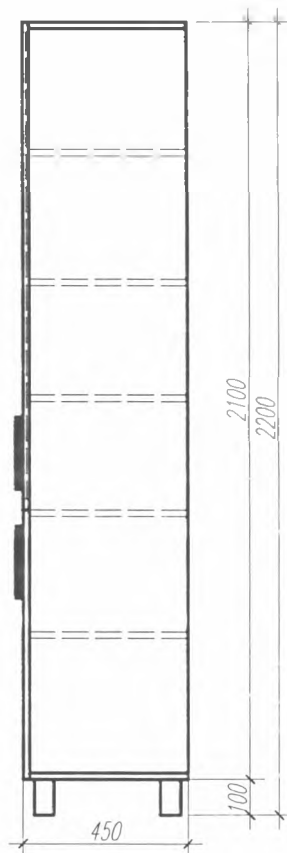
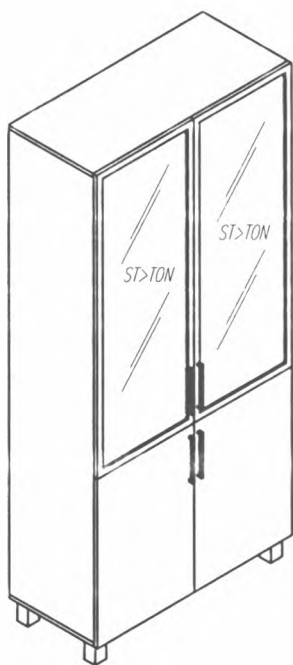
1 buc.

ST&T SIMONINI



Client: USMF catedra BIOCHIMIE

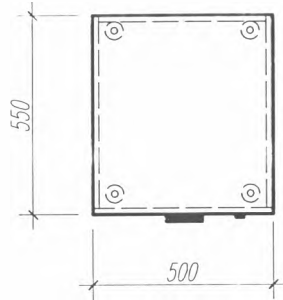
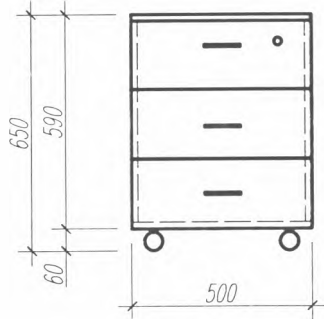
Dulap mape



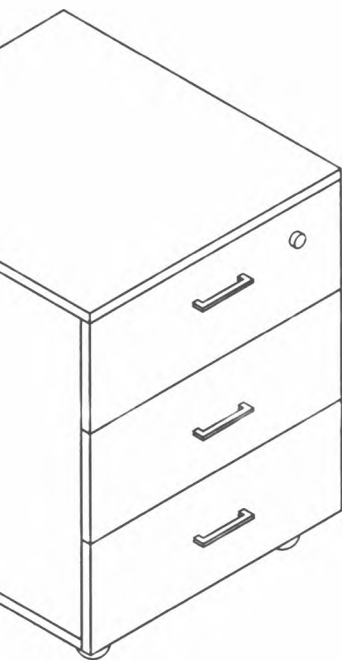
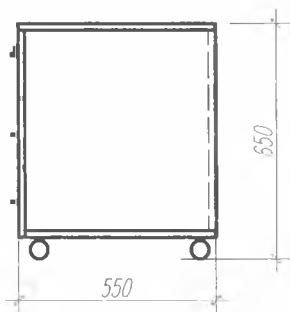
1 buc.

1780 2000/17

Client: USMF
NOPTIERA



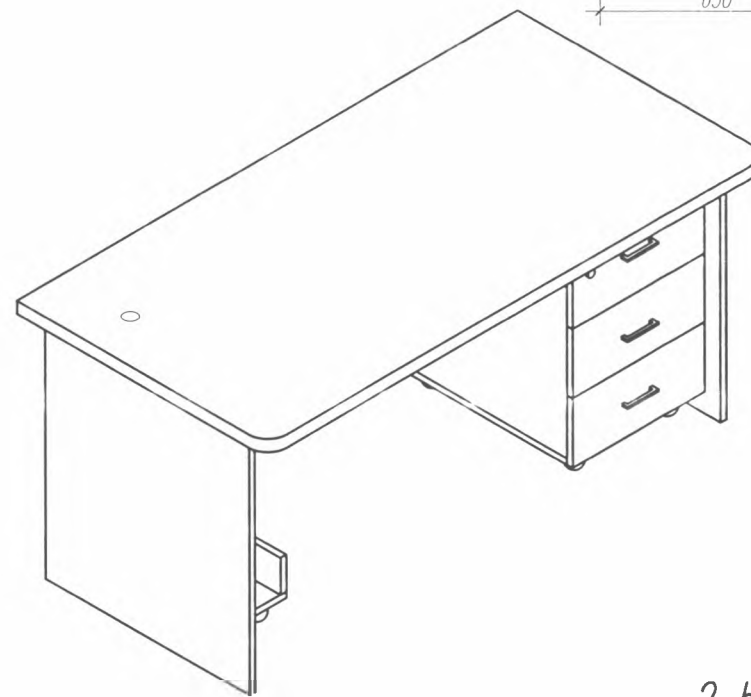
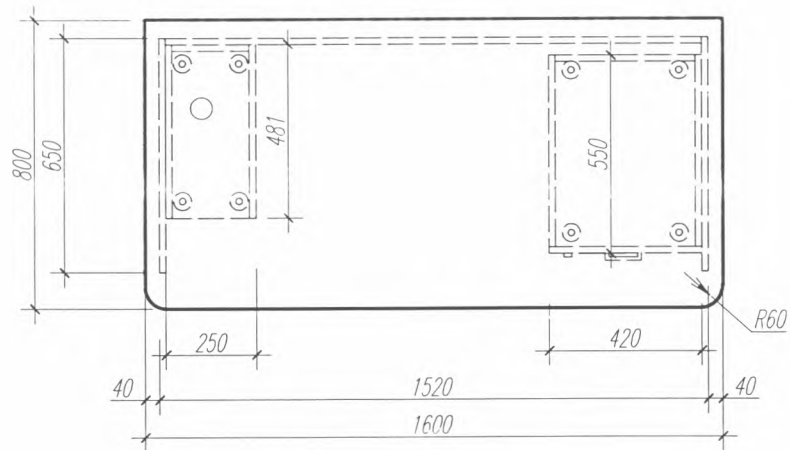
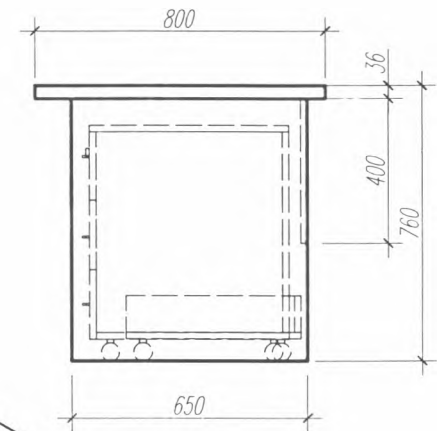
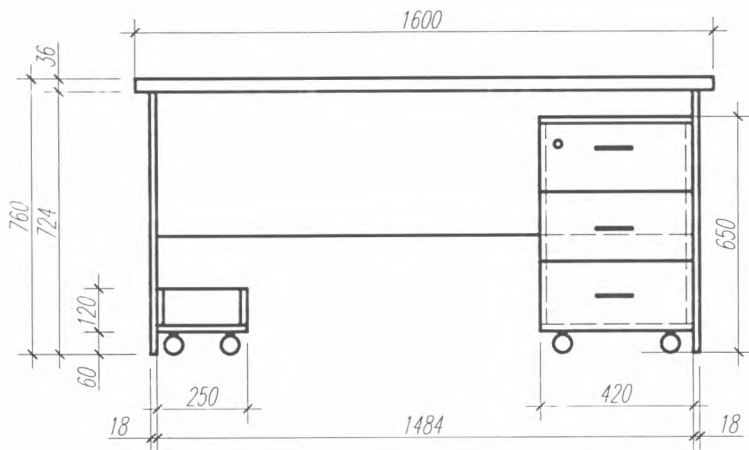
caterdra BIOCHIMIE



1 buc.

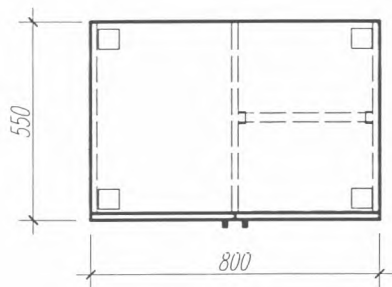
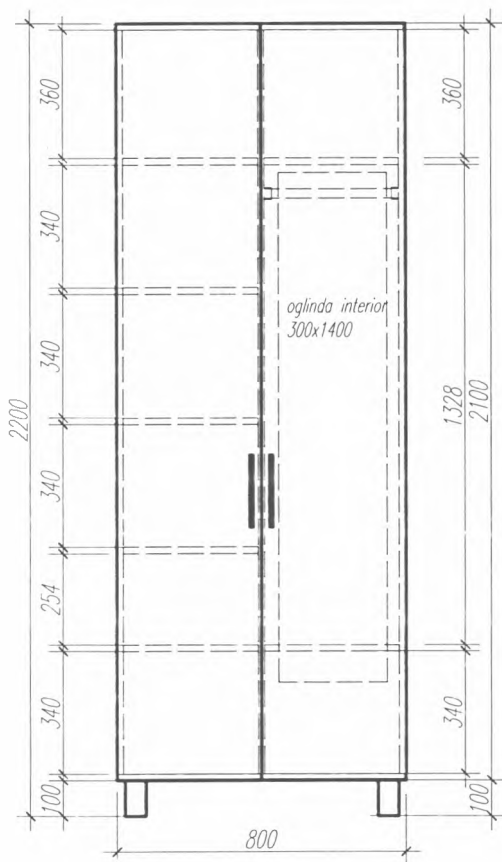
PROIECT

BLOC nr.1 Catedra BIOCHIMIE MASA PENTRU CALCULATOR



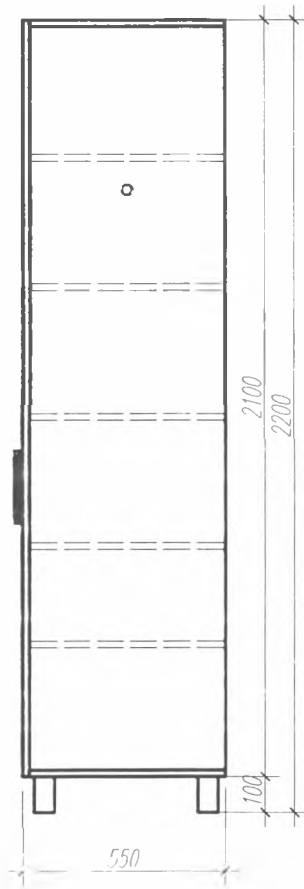
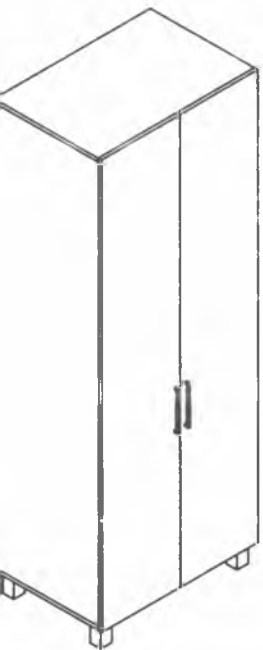
2 buc.

bir.d. CORETCHI



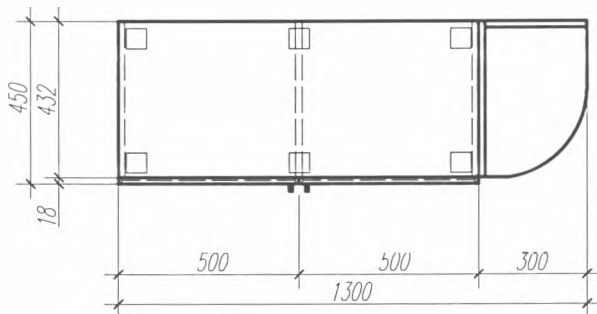
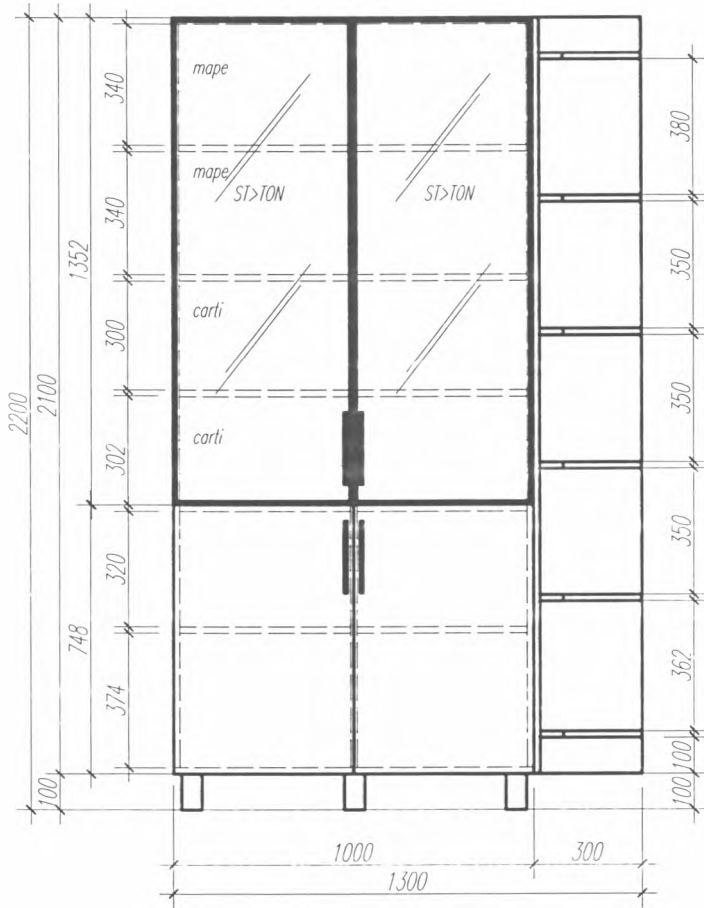
Client: USMF catedra BIOCHIMIE

Dulap - haine



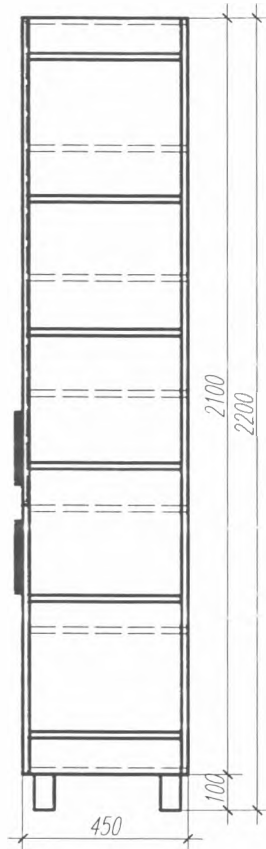
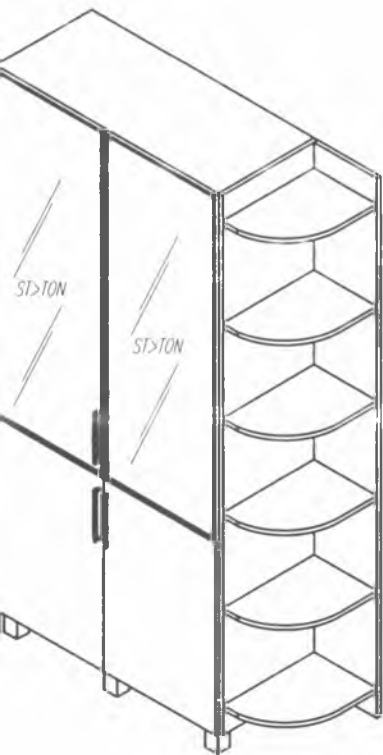
1 buc.

hard CORETECH



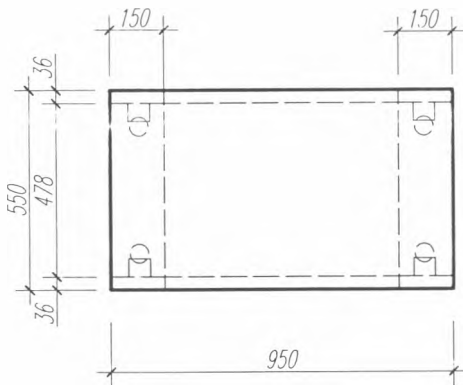
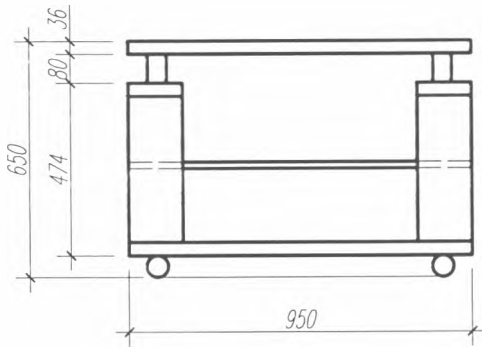
Client: USMF catedra BIOCHIMIE

Dulap mape

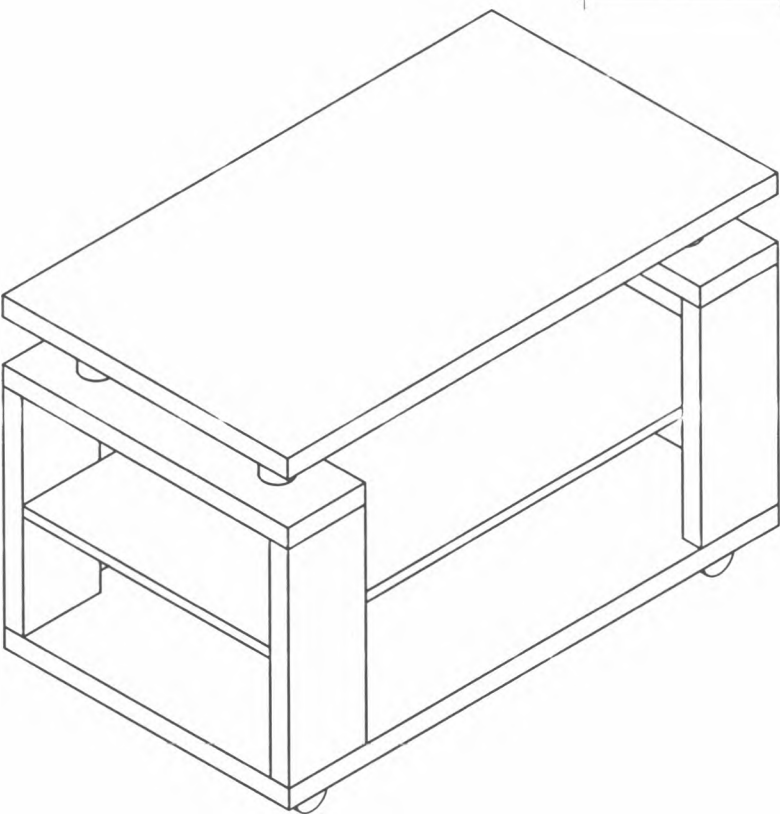
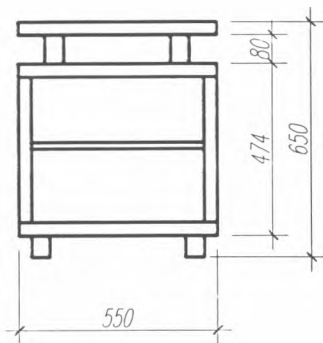


1 buc.

124F/10H

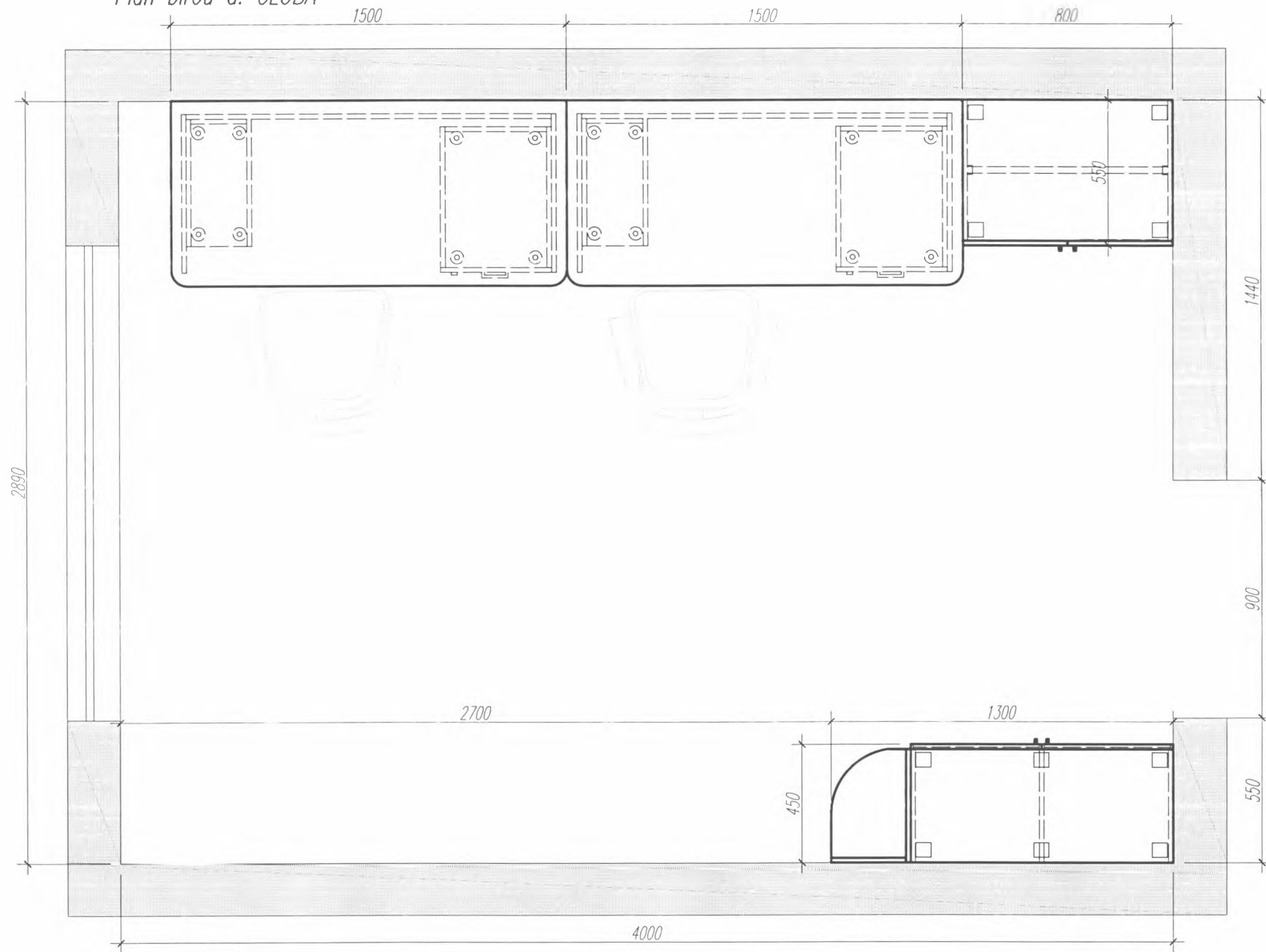


client: USMF bloc-1
MASA REVISTE



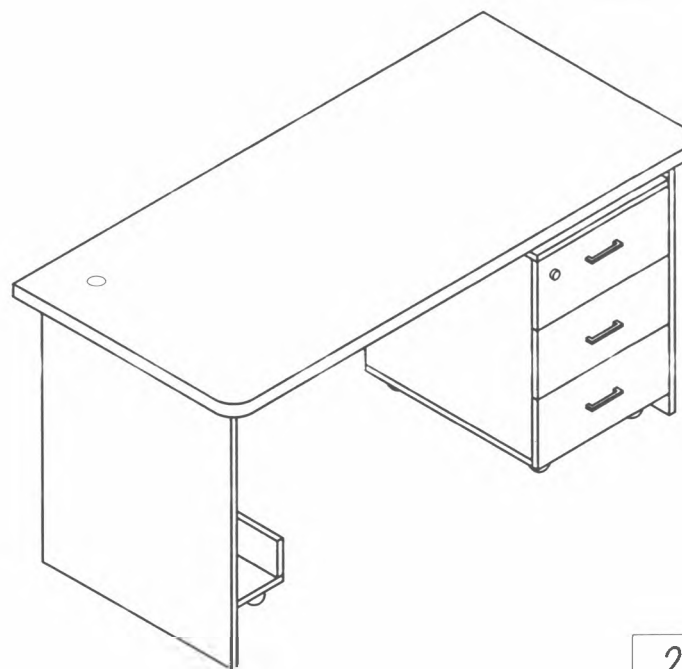
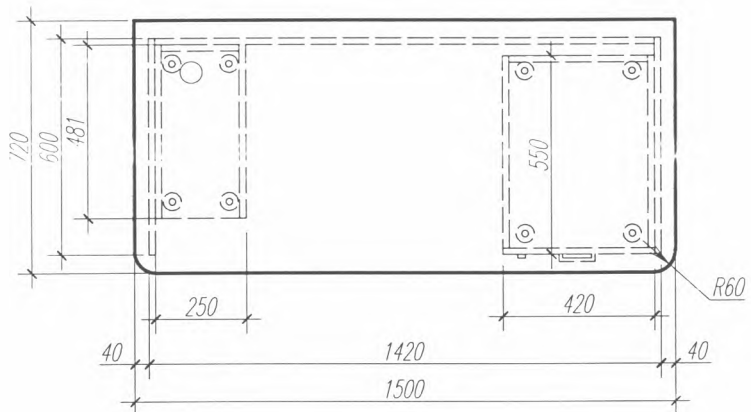
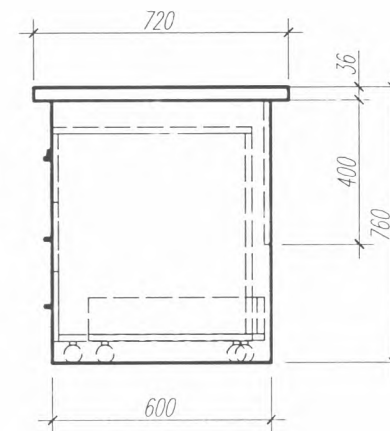
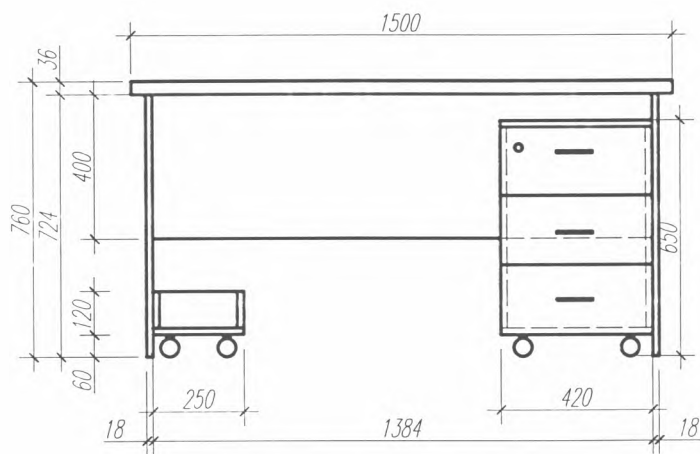
1 buc.

Client USMF bloc.1
Plan birou d. GLOBA



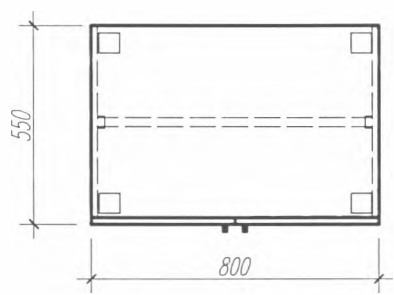
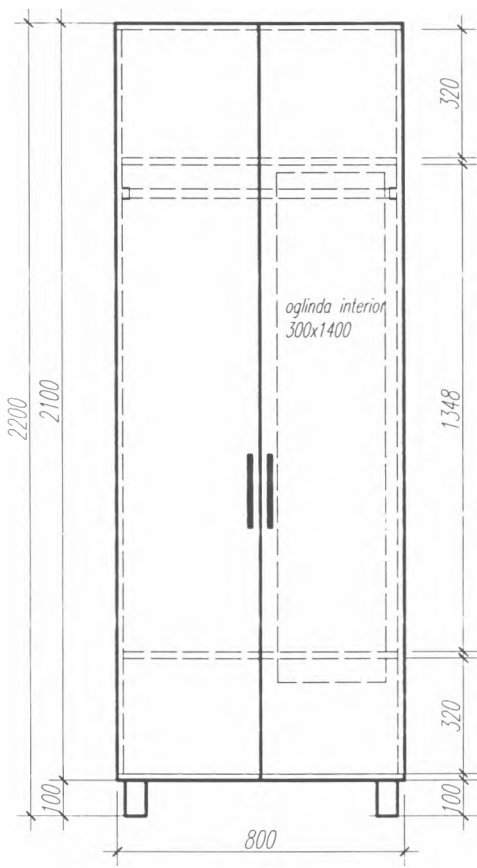
STUD. LIDIA

BLOC nr.1 Catedra BIOCHIMIE MASA PENTRU CALCULATOR

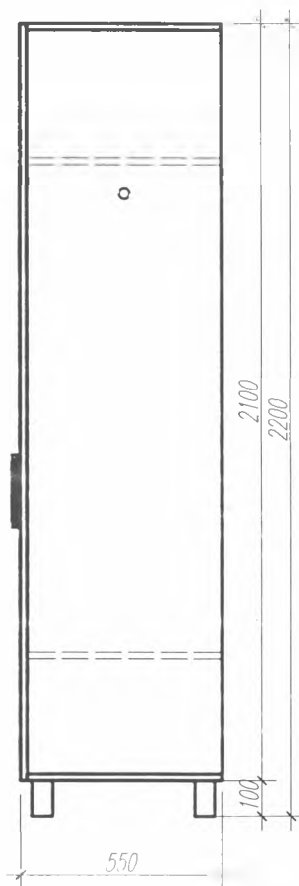
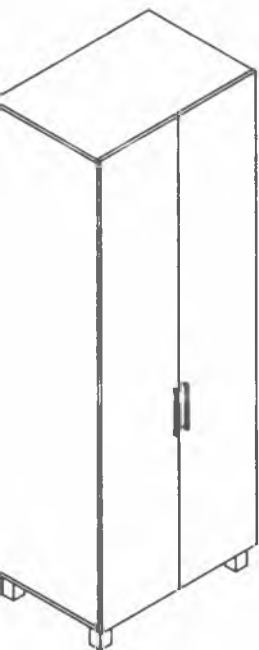


2 buc.

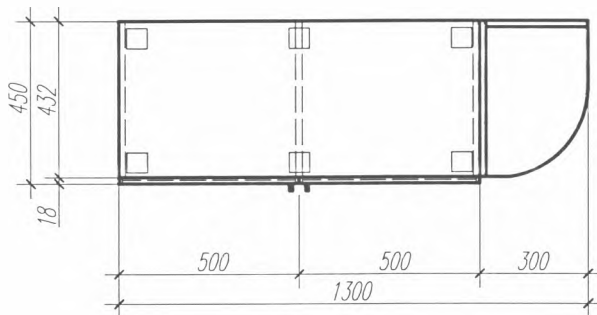
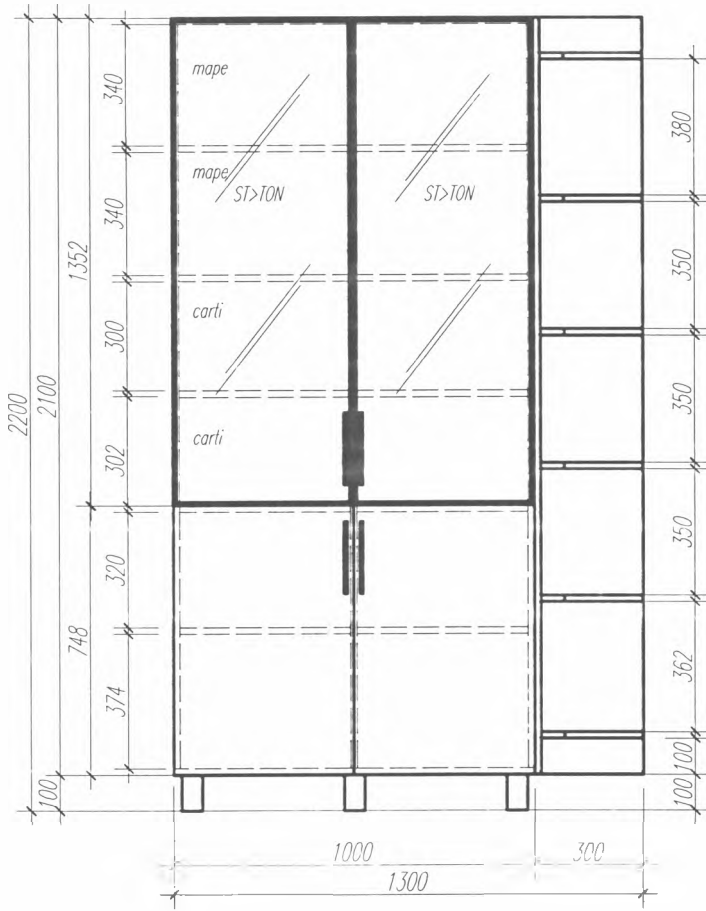
2200 3000



Client: USMF catedra BIOCHIMIE
Dulap - haine

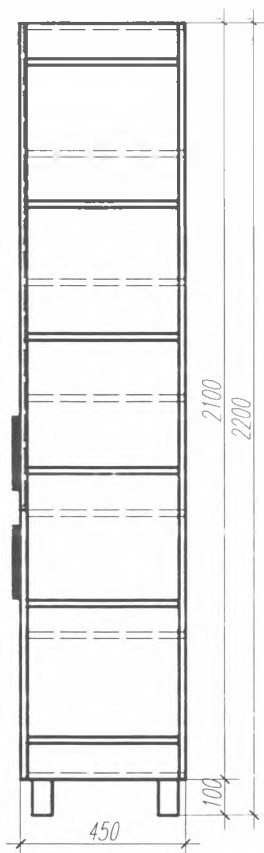
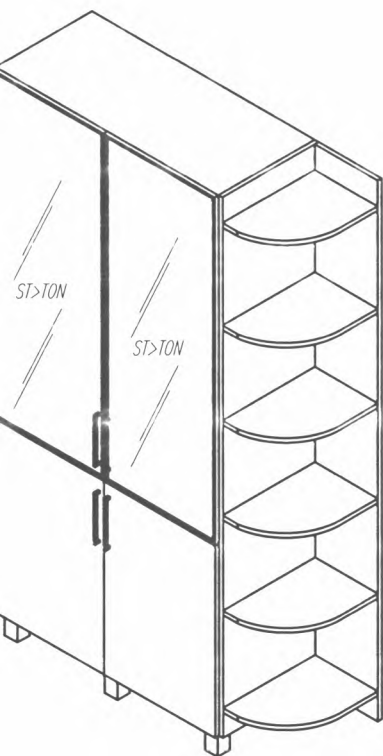


1 buc.



Client: USMF catedra BIOCHIMIE

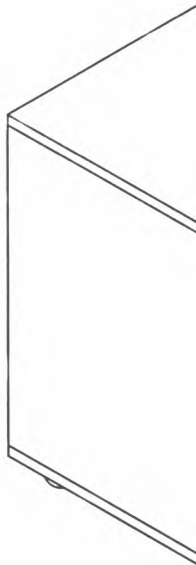
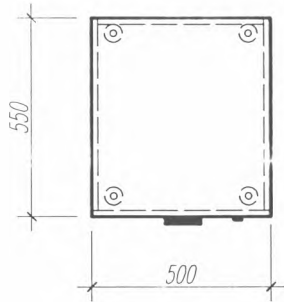
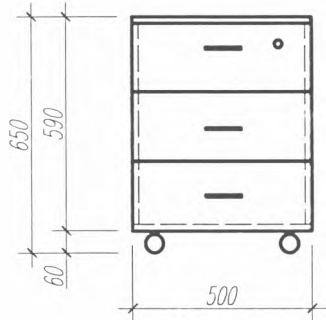
Dulap mape



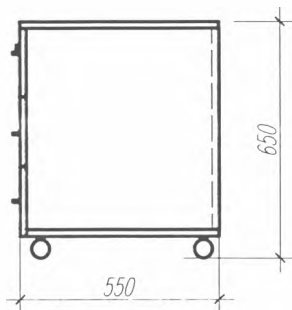
1 buc.

MEZ. CROMA 1004

Client: USMF
NOPTIERA

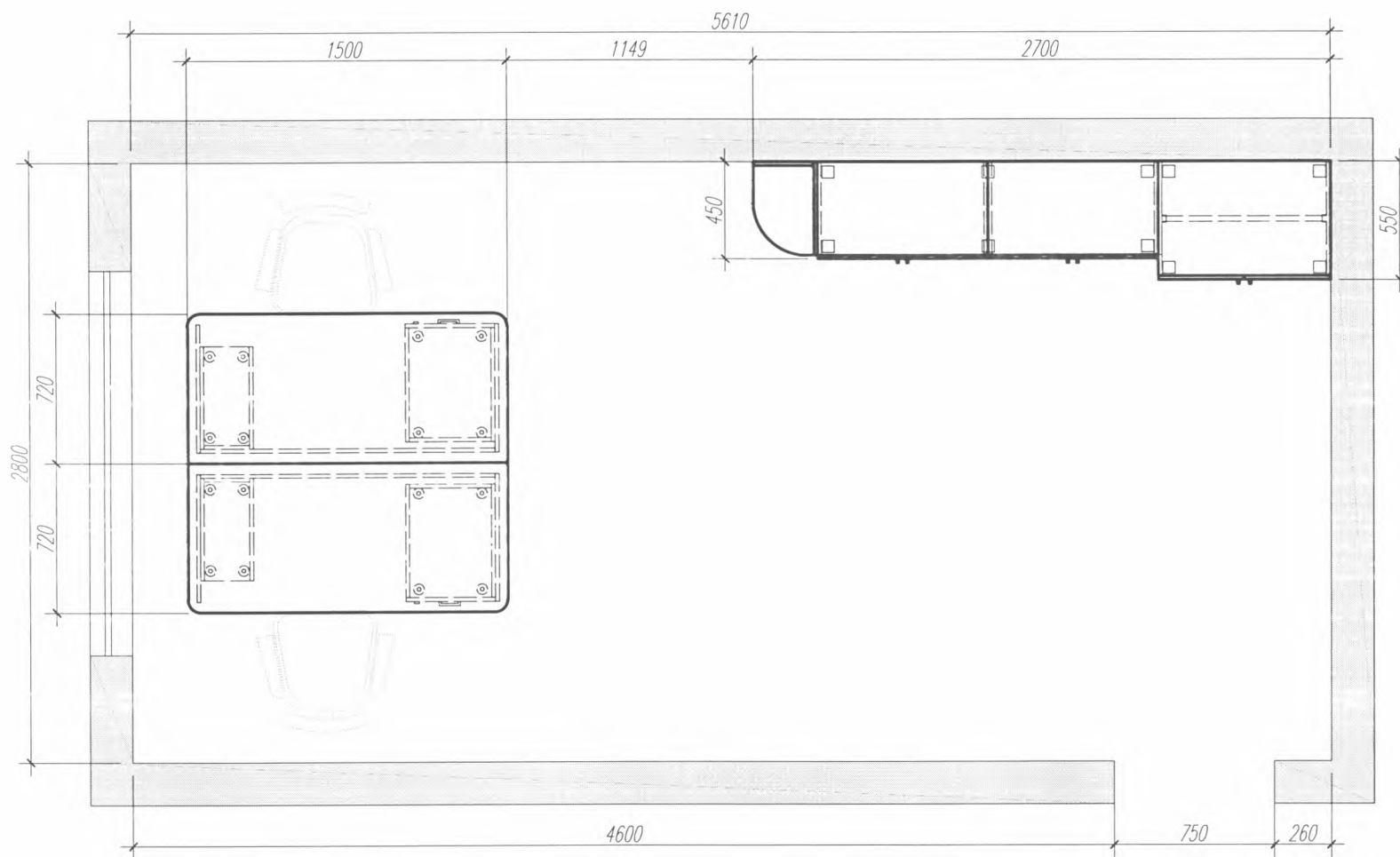


caterdra BIOCHIMIE



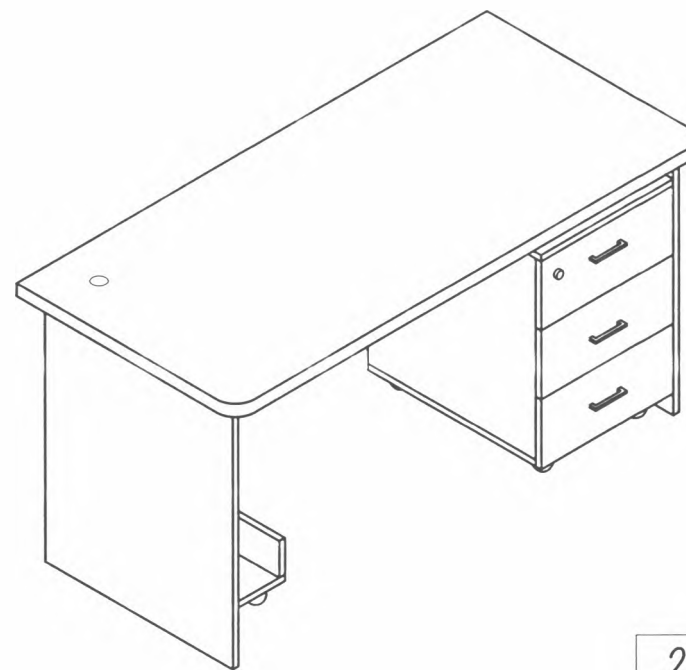
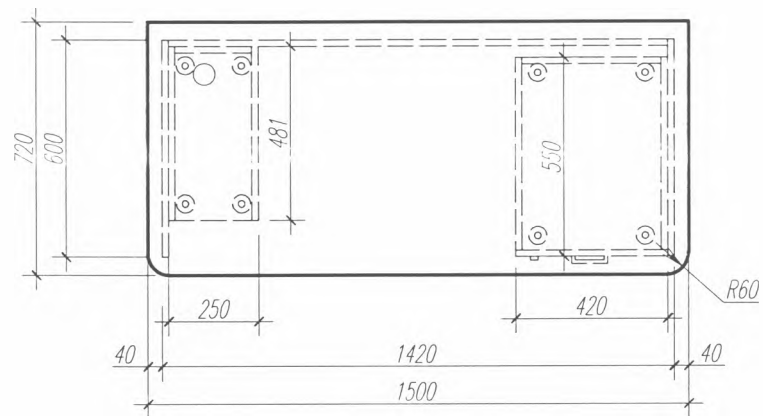
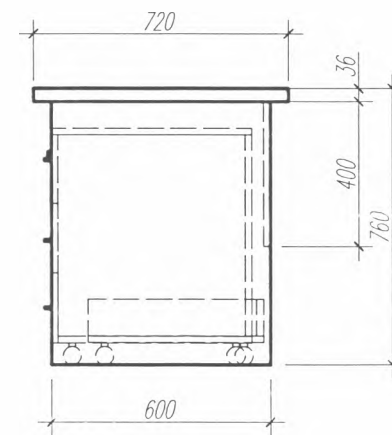
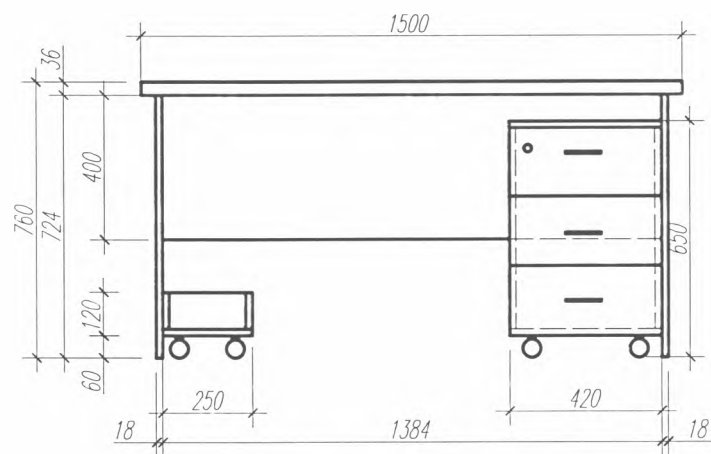
1 buc.

Client USMF bloc.1
Plan birou d.AMBROS



PROIECT AMBROSE

BLOC nr.1 Catedra BIOCHIMIE MASA PENTRU CALCULATOR

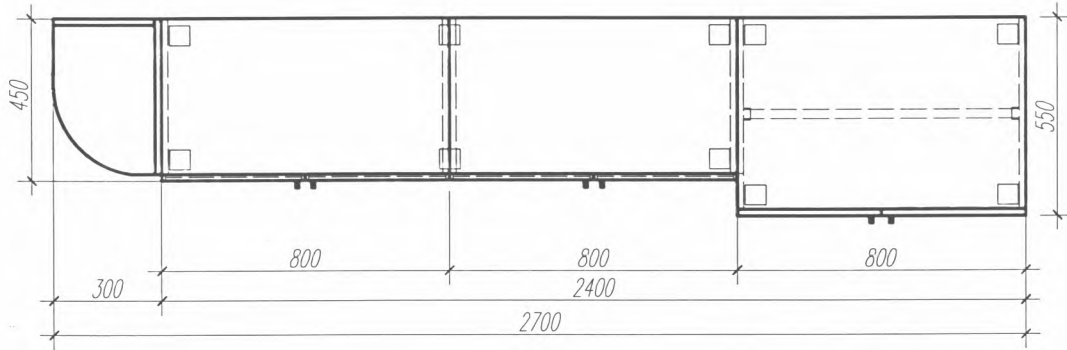
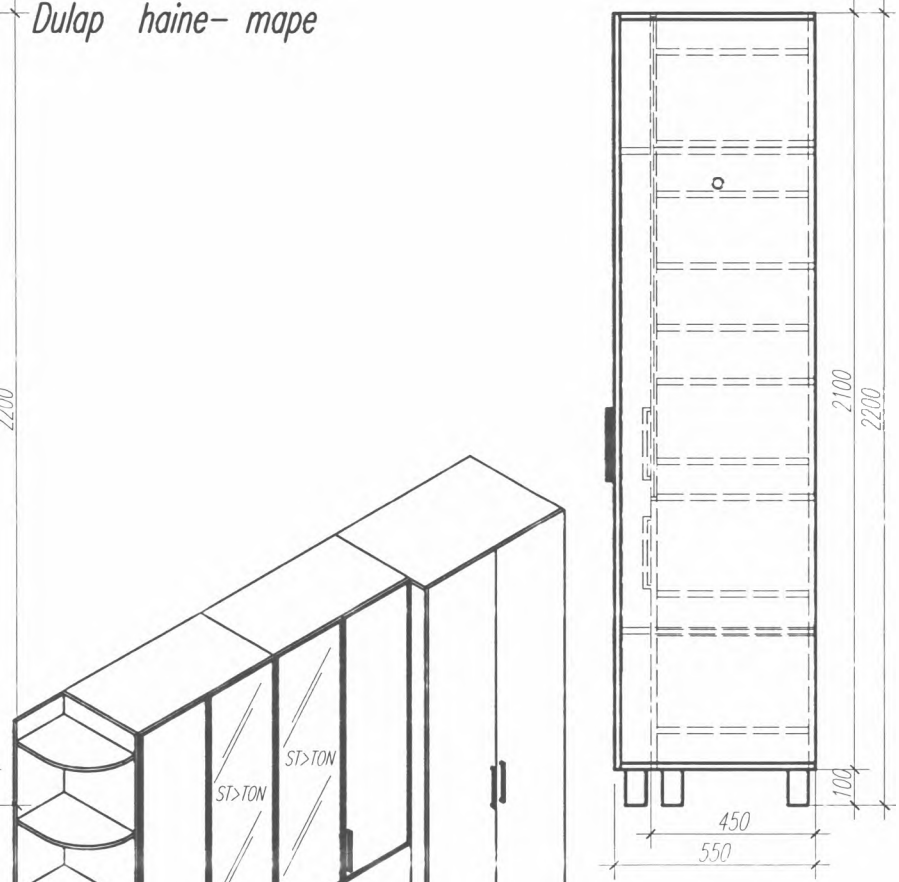
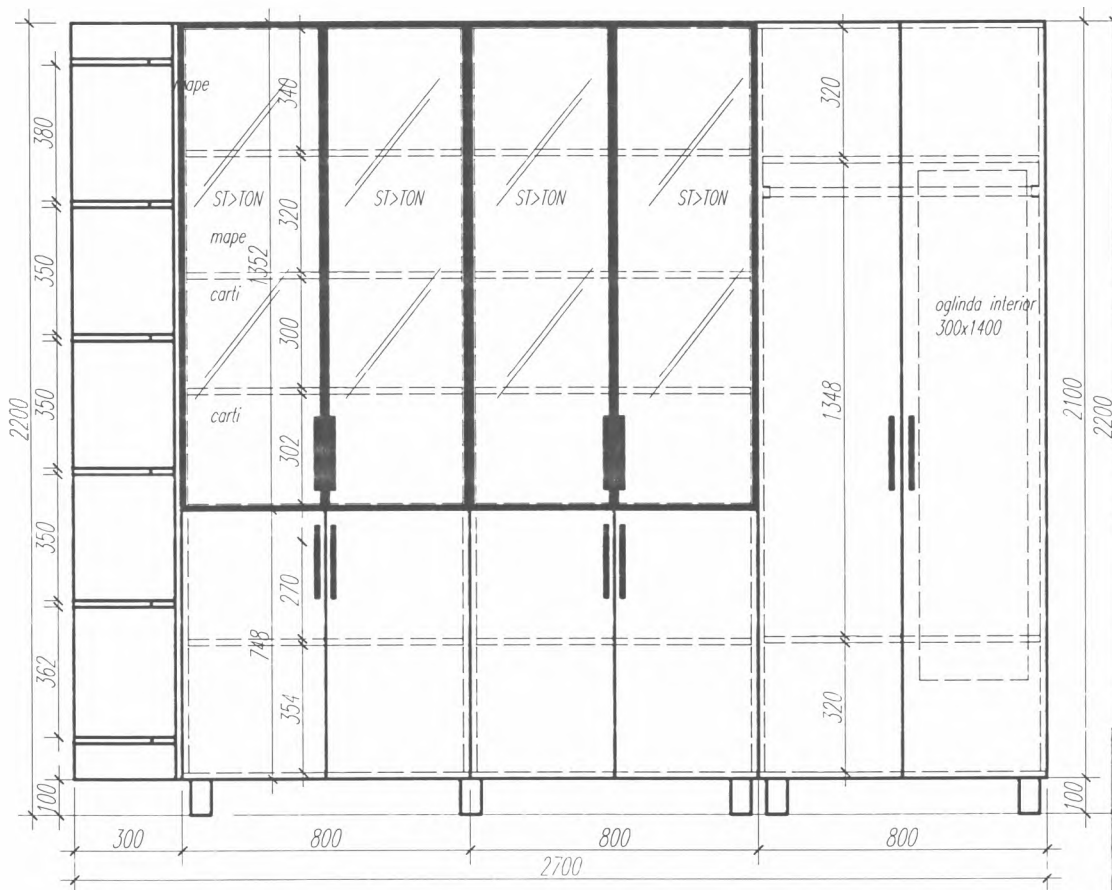


2 buc.

Art. ANB/TON

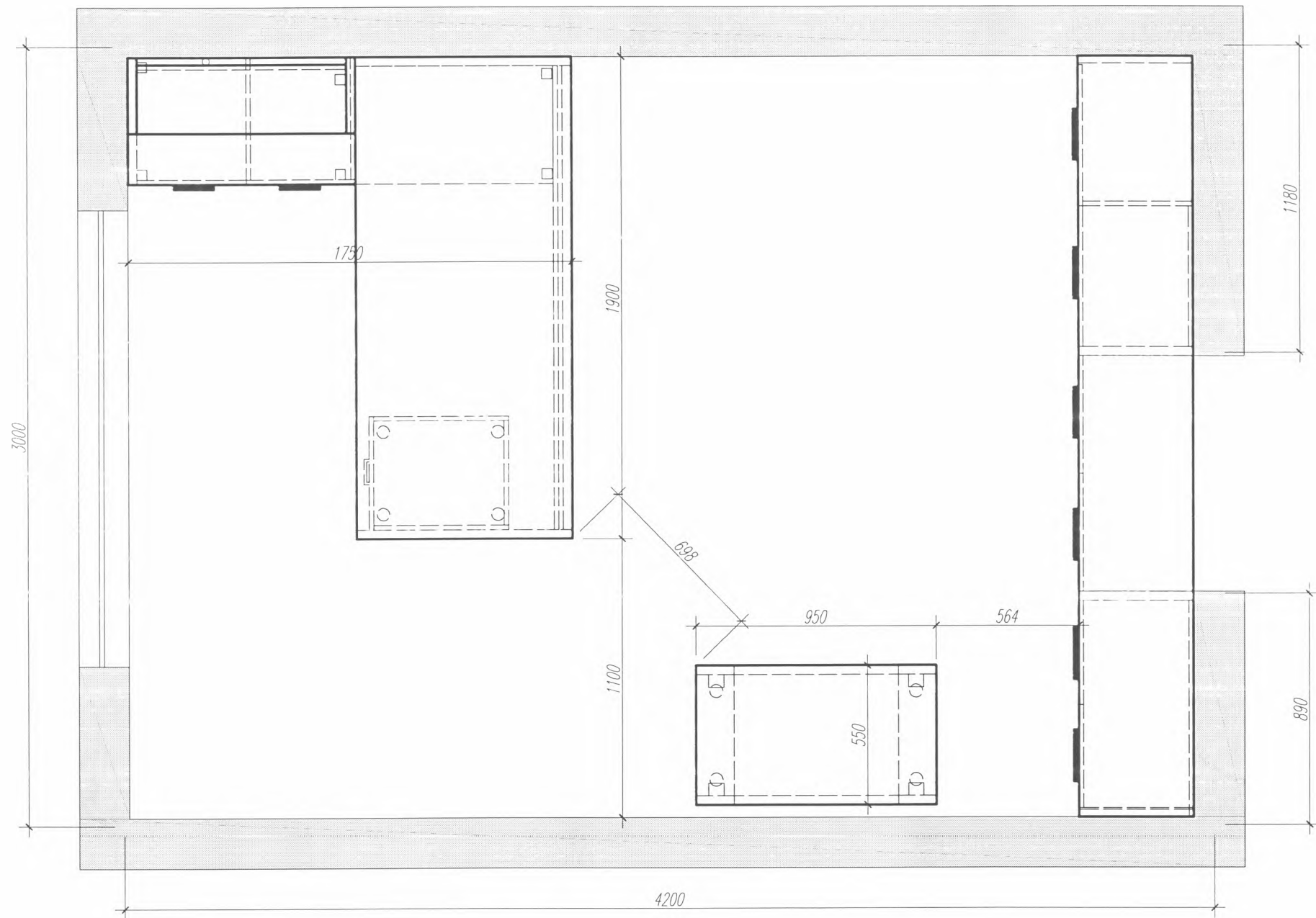
Client: USMF caterdra BIOCHIMIE

Dulap haine- mape



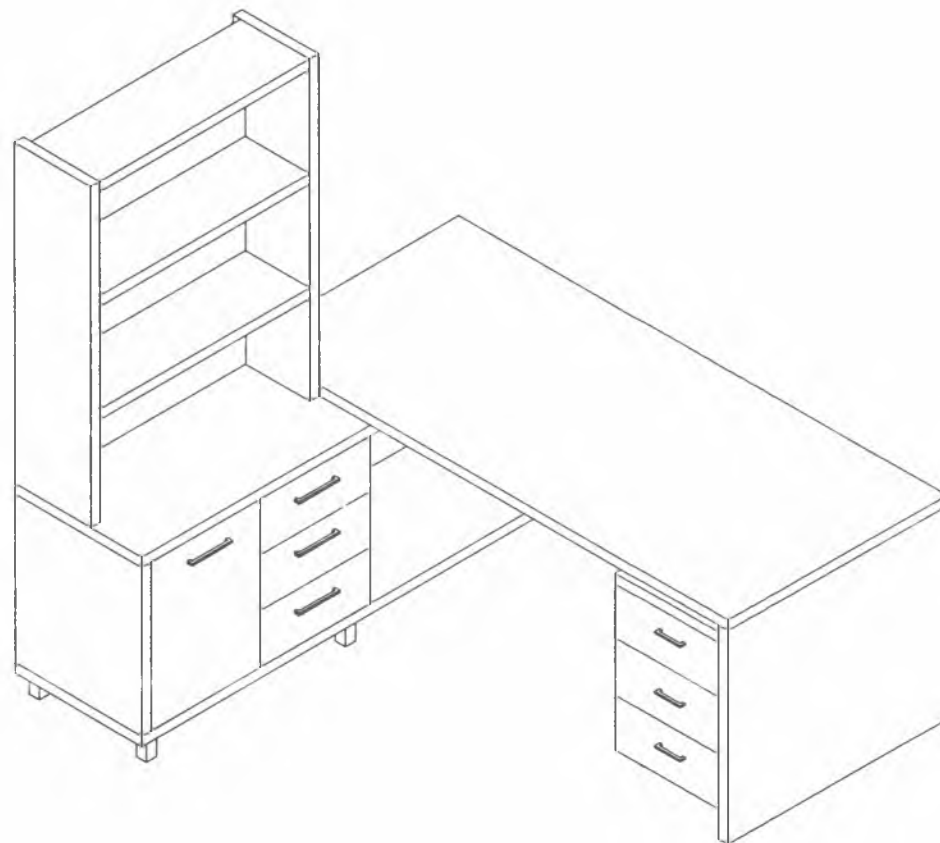
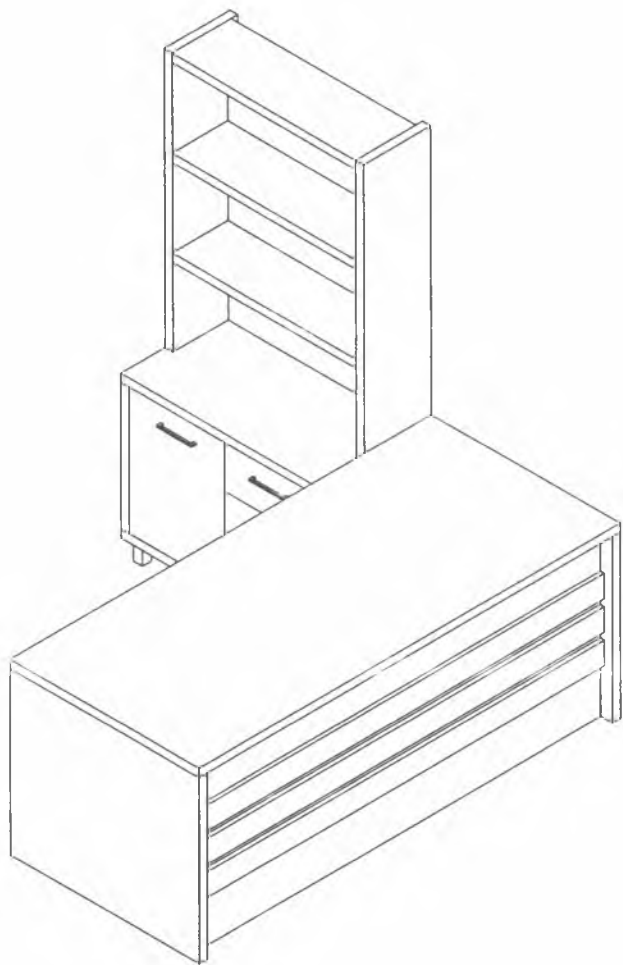
1 buc.

Client USMF bloc.1
Plan birou d.Stratulat

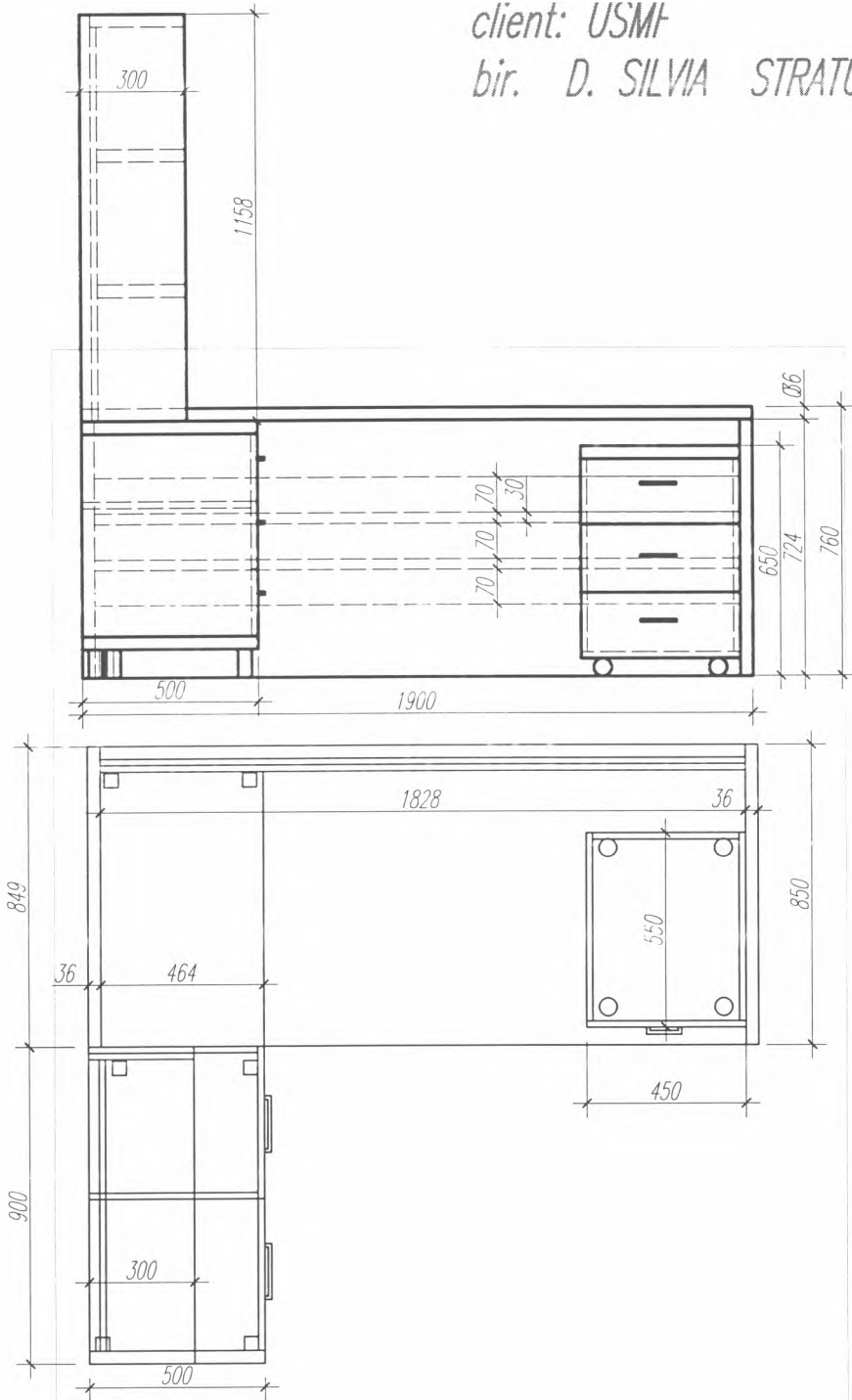


client: USMF

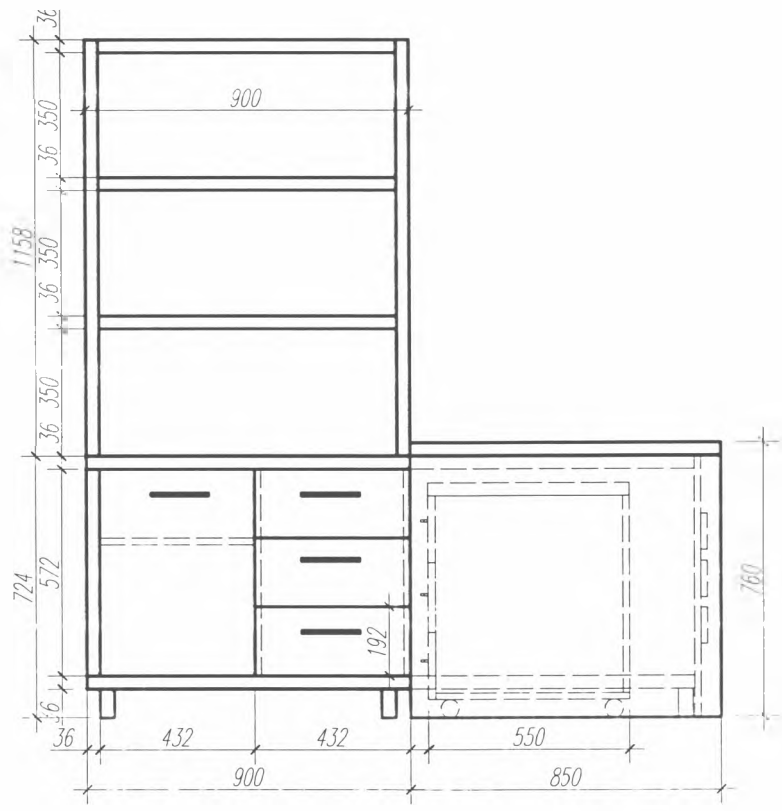
bir. D. SILVIA STRATULAT v-1



client: USMF
bir. D. SILVIA STRATU



LAT v-1



buc. 1

client: USMF
bir. D. SILVIA STRATULAT

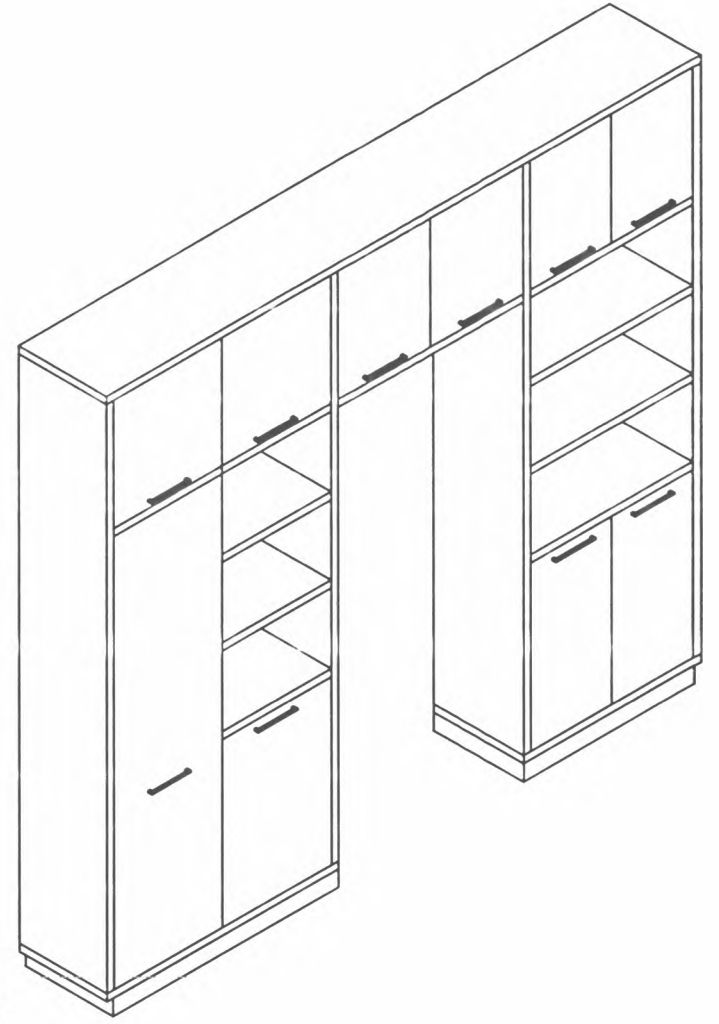
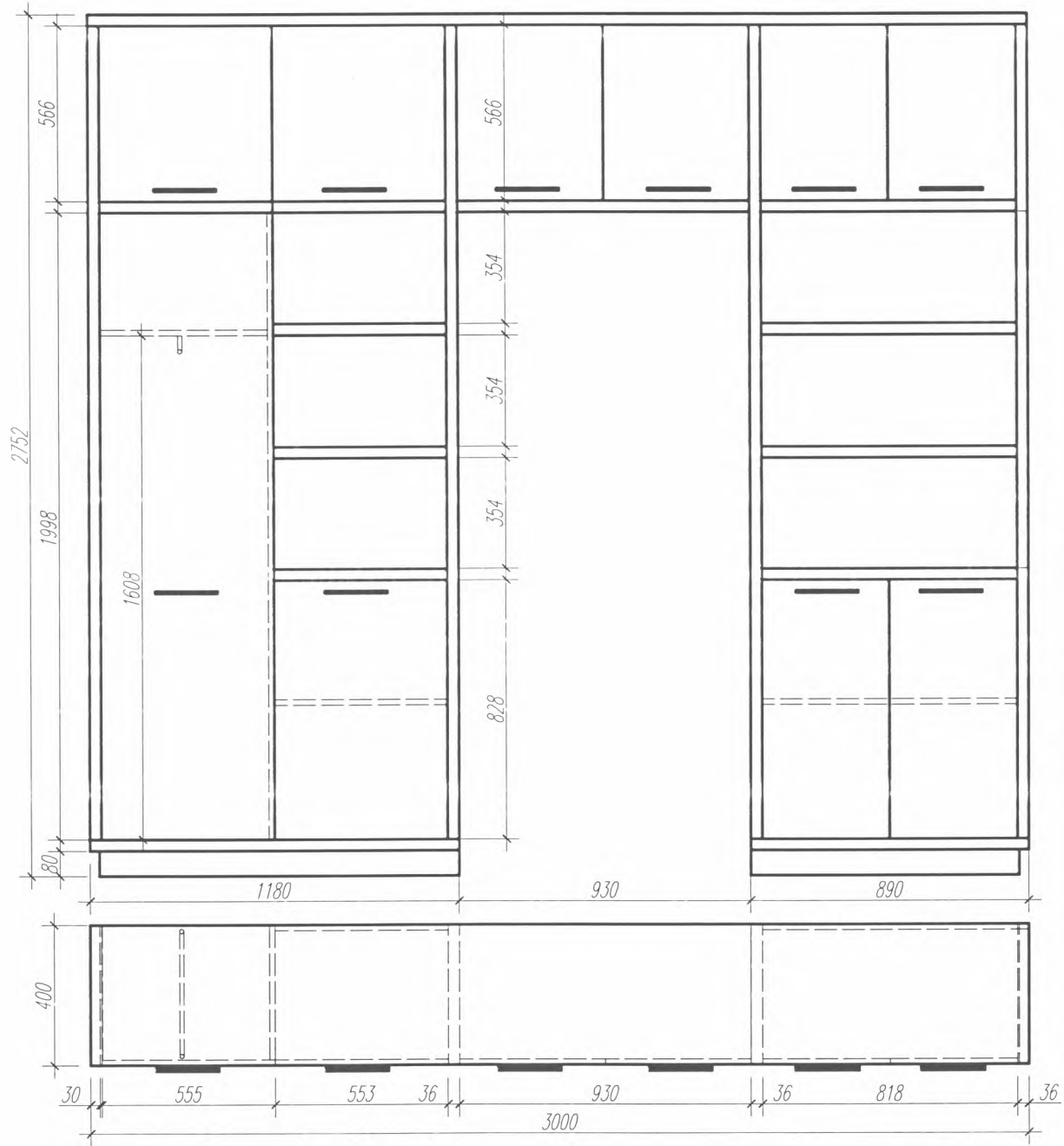
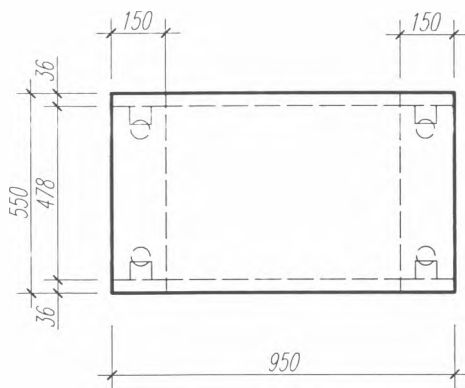
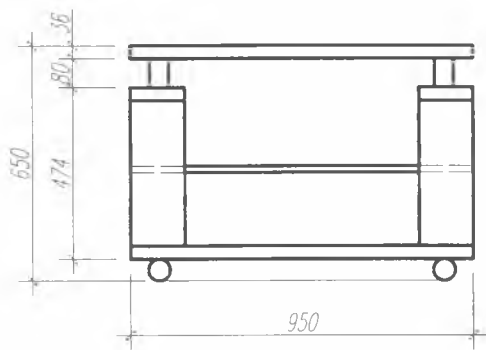
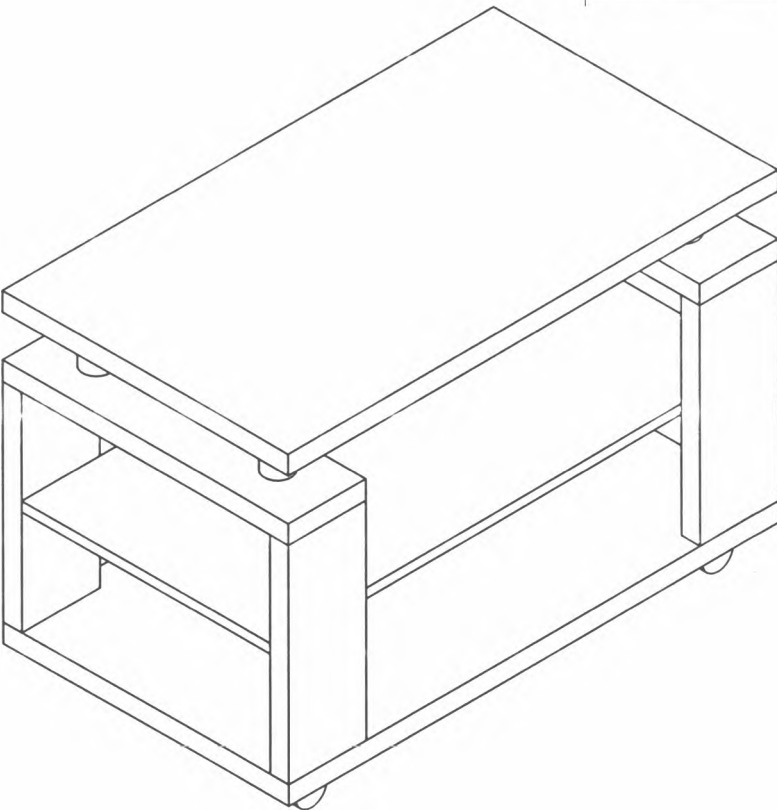
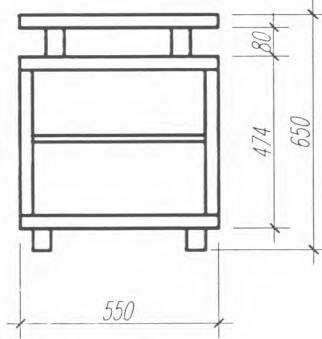


Fig. 1. TABLE



client: USMF bloc-1
MASA REVISTE



1 buc.