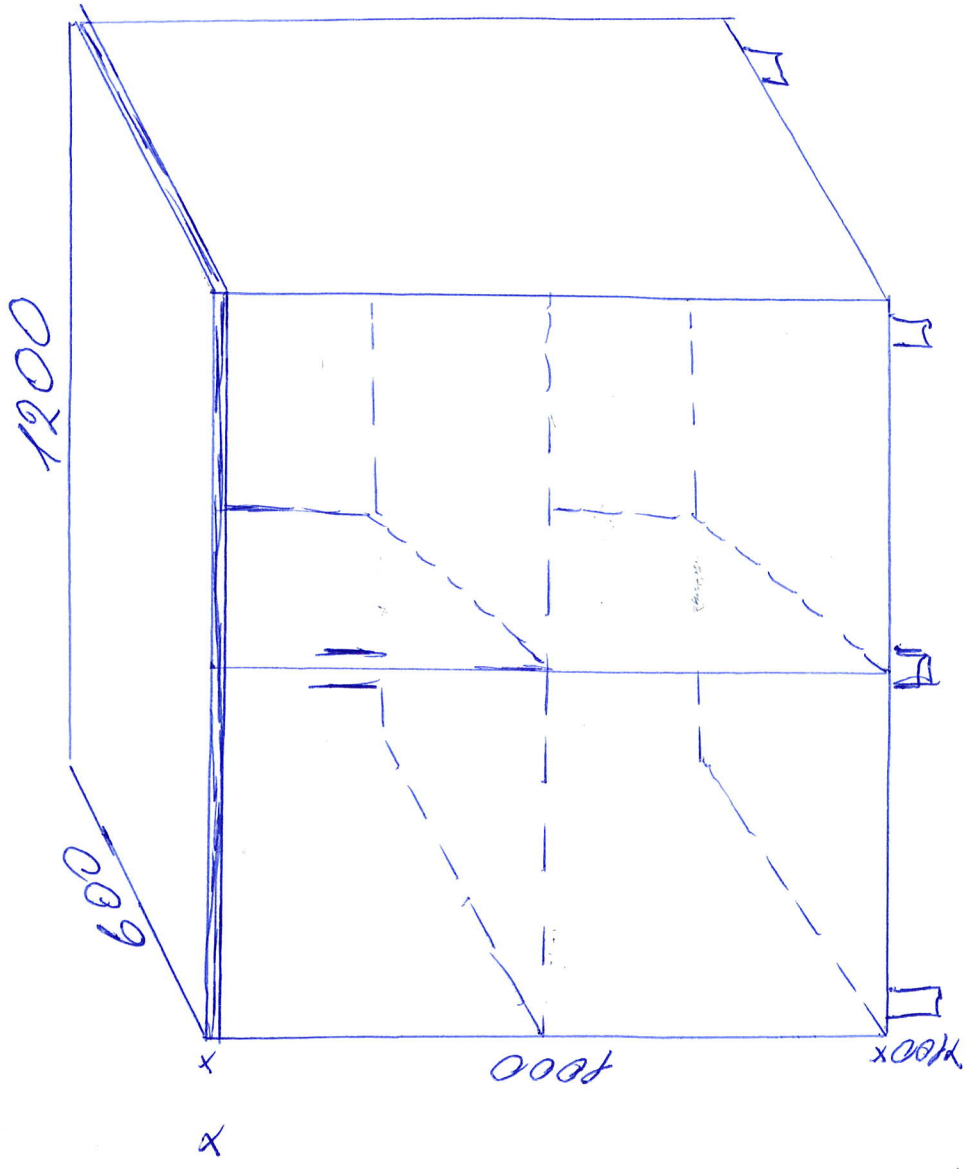


Dulap $\frac{1}{4}$ tablouri
cot 43 ped. 4

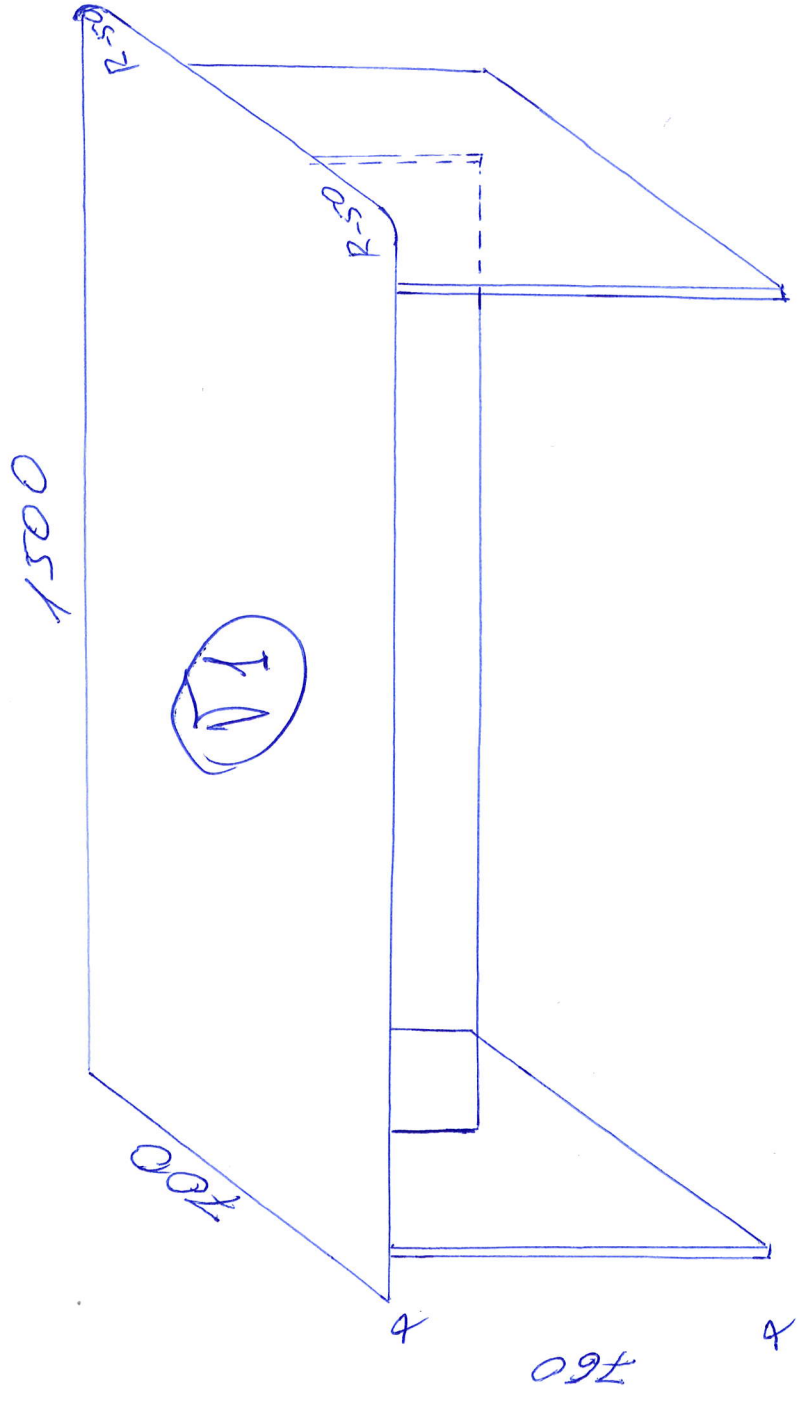


N14:

$$h = 1100$$

Masa p/lu sedinti
Cot 45
poc. 2

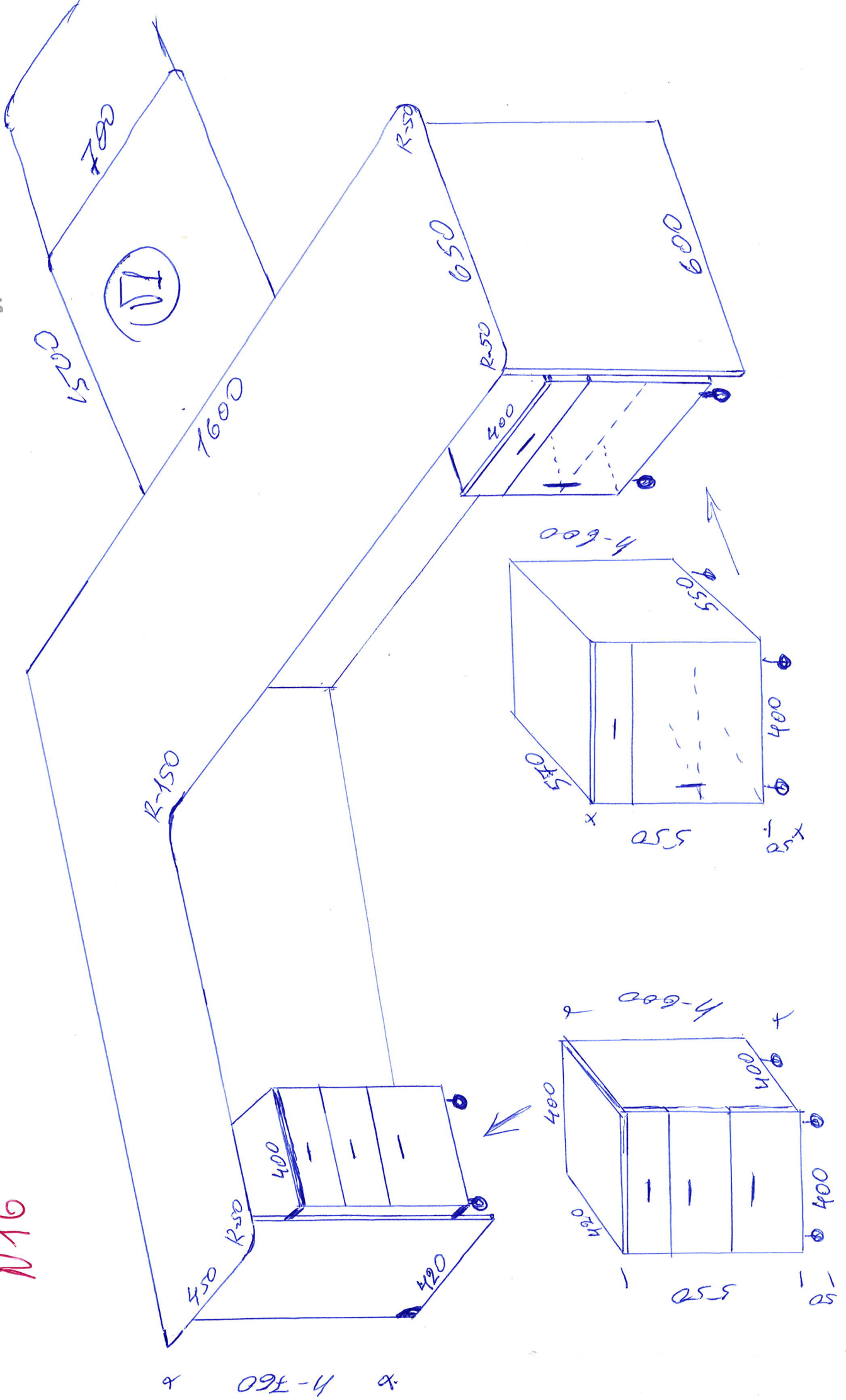
N15



Masa coltă piu set de
studii

lot 45 poz. 5

N16



lot 45 poz. 5

set parete din 3 parti
 N. 17
 lot 43
 poz. 5

