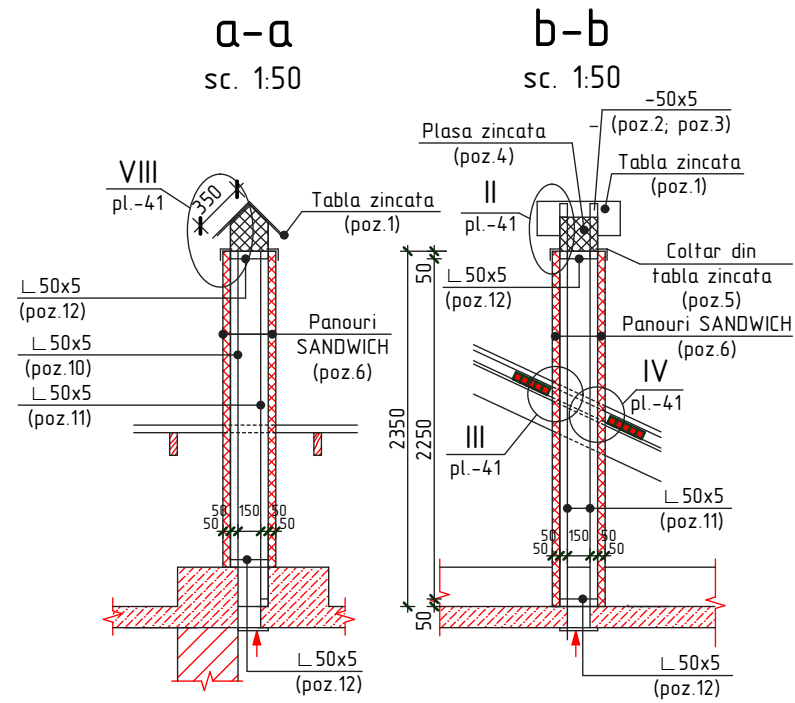
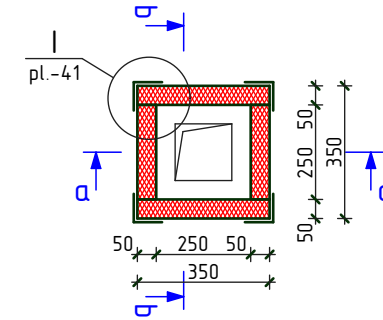


## Specificatia materialelor

Pozitia	Denumirea	buc.	Massa un. kg.	Nota
	<u>Cos de ventilare din metal Cv-5</u>	1		
1	Tabla zincata de culoare albastra $\delta=0,5\text{mm}$ , $L=700\text{mm}$ , $l=550\text{mm}$	-	-	0,39 m <sup>2</sup>
2	-50x5 GOST 103-76 $l= 300$	4	0,59	2,36 kg
3	-50x5 GOST 103-76 $l= 700$	2	1,37	2,74 kg
4	Plasa expandata zincata celula 10mmx20mm	-	-	0,4 m <sup>2</sup>
5	Colt din tabla zincata, $\delta=0,5\text{mm}$ , $L=150\text{mm}$ , $\Sigma l= 9,8\text{m}$	-	-	1,47 m <sup>2</sup>
6	Panouri SANDWICH antifoc de culoare albastra, $\delta=50\text{mm}$	-	-	3,2 m <sup>2</sup>
7	Banda de etansare	-	-	2,0 m
8	Sort din tabla zincata, $\delta=0,5\text{mm}$ , $L=600\text{mm}$ , $\Sigma l= 3,8\text{m}$	-	-	2,28 m <sup>2</sup>
9	Ancora M6 $l=65\text{mm}$ GOST 28778-90	4	0,032	0,13 kg
10	L 50x5 GOST 8509-86 $l= 2090$	2	7,88	15,76 kg
11	L 50x5 GOST 8509-86 $l= 2350$	2	8,86	17,72 kg
12	L 50x5 GOST 8509-86 $l= 250$	8	0,94	7,52 kg

### Cos de ventilare Cv-5 sc. 1:20



OBIECTIV NR. - 12.04-D/21-SAC					
Reconstructia cladirii in oficiul medicilor de familie din s.Ruseni, r-ul Edinet					
Mod.	Can.	Foia	Nr.d.	Semnat.	Data
ASP		Mihaila V.			06.21
ISP		Hihlat E.			06.21
Elaborat		Ciobanu V.			06.21
Reconstructia cladirii					
				faza	plansa
				PE	40
				planse	
Cos de ventilare Cv-5; Sectiunea a-a, b-b; Specificatia materialelor				SRL "Geo-Cad-Proiect" mun. Balti	

Nr.inve.a.orig. Data si semnatura Nr.inve.schim.