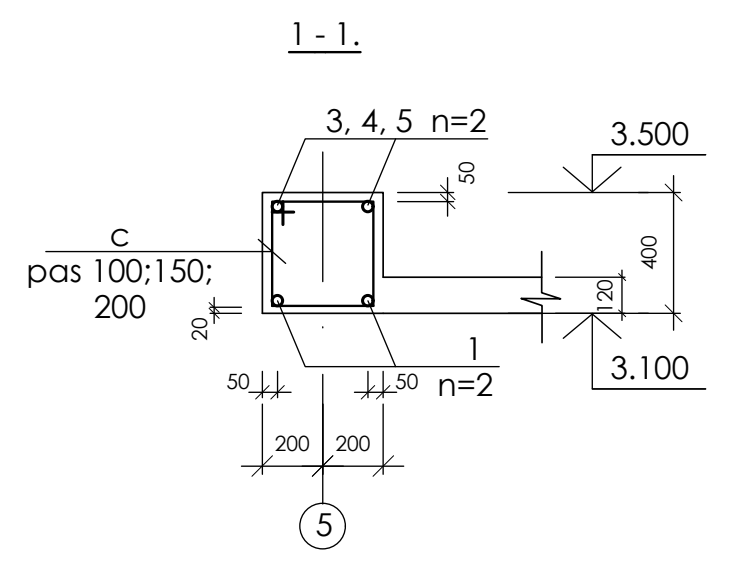
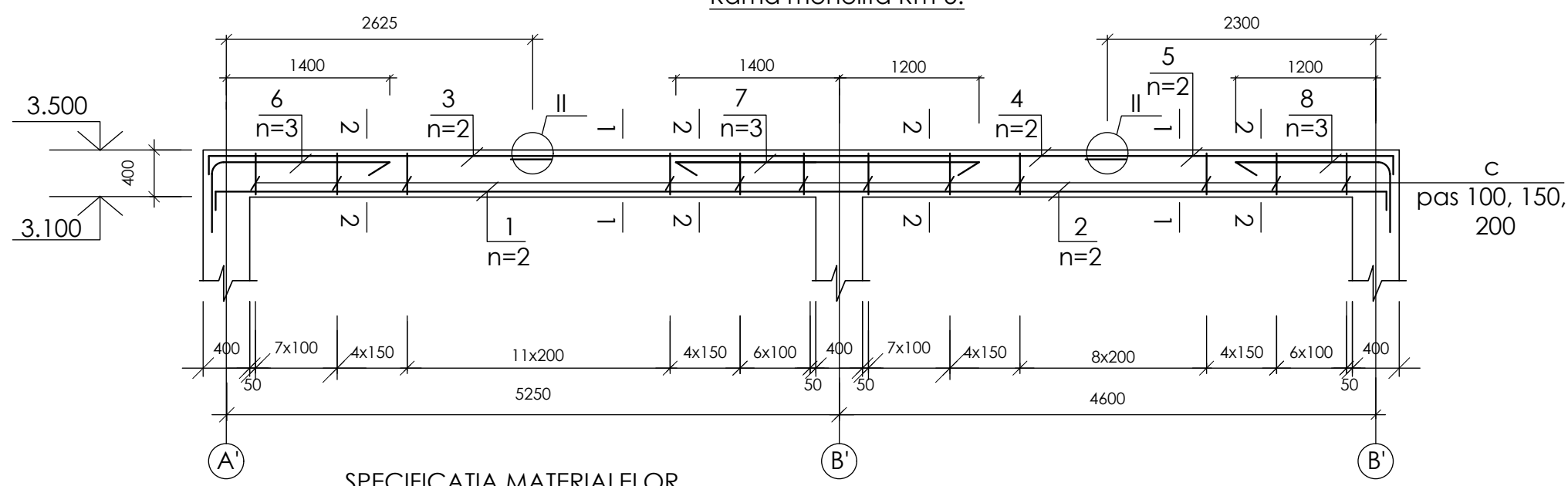
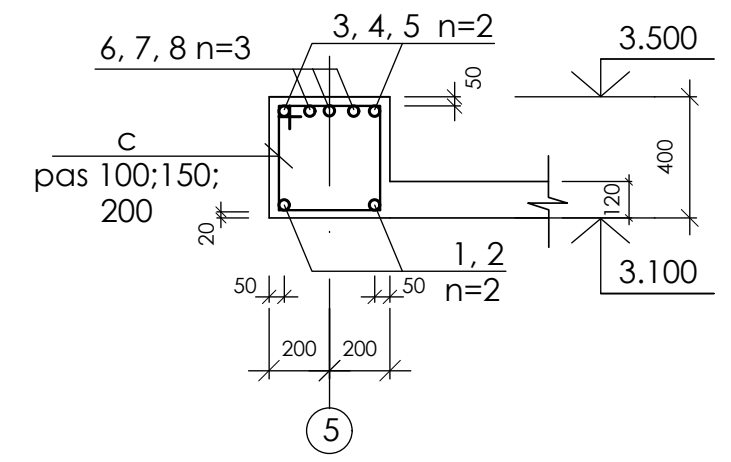


Rama monolita Rm-5.



1 - 1.



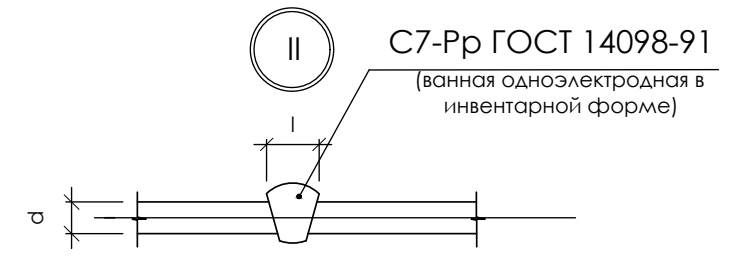
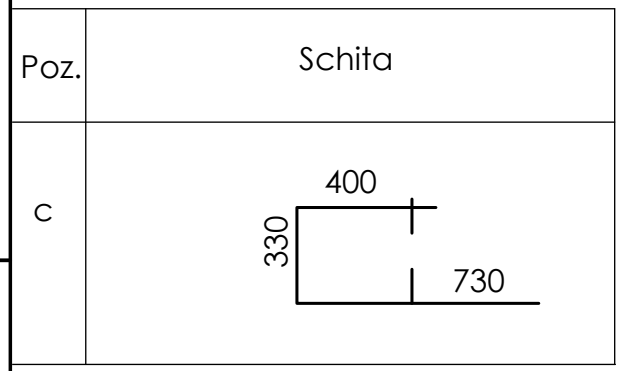
2 - 2.

SPECIFICAȚIA MATERIALELOR

Poziția	Marcarea	Denumirea	buc.	Massa un. kg.	Notă
		Rama monolita Rm-5 (sect. 1-1, 2-2, n=1 buc.)			
1		Ø18 A-III GOST26633-2012 l=5720	2	11,43	22.86
2		Ø18 A-III GOST26633-2012 l=5120	2	10.23	20.46kg
3		Ø18 A-III GOST26633-2012 l=3350	2	6.69	13.38kg
4		Ø18 A-III GOST26633-2012 l=4925	2	9.84	19.68kg
5		Ø18 A-III GOST26633-2012 l=3020	2	6.03	12.06kg
6		Ø22 A-III GOST26633-2012 l=2280	3	6.80	20.29kg
7		Ø22 A-III GOST26633-2012 l=2600	3	7.76	23.28kg
8		Ø22 A-III GOST26633-2012 l=2080	3	6.21	18.63kg
c		Ø6 A-I GOST26633-2012 l=1460	62	0.32	19.84kg
		Beton clasa C20	1.5		m.c.

1. Lucrările de betonare se vor executa în conformitate cu NCM F.02.03-2005 "Executarea, controlul calității și recepția lucrărilor din beton și beton armat monolit".
 2. Plansa data se citește cu planșa nr. 22

SPECIFICAȚIA DETALIILOR



OBIECTIV NR. - 12.04-D/21-SAC							
Reconstrucția clădirii în oficiul medicilor de familie din s.Ruseni, r-ul Edinet							
Mod.	Can.	Foaia	Nr.d.	Semnat.	Data		
ASP	Mihaila V.				06.21		
ISP	Hihlat E.				06.21		
Elaborat	Hihlat E.				06.21		
Reconstrucția clădirii					faza	plansa	planse
Rama monolita Rm-5; Nod II; Secțiunea 1-1, 2-2; Specificația materialelor					PE	24	
					SRL "Geo-Cad-Proiect" mun. Balti		

Nr.inve.a.orig. Data si semnatura Nr.inve.schim.