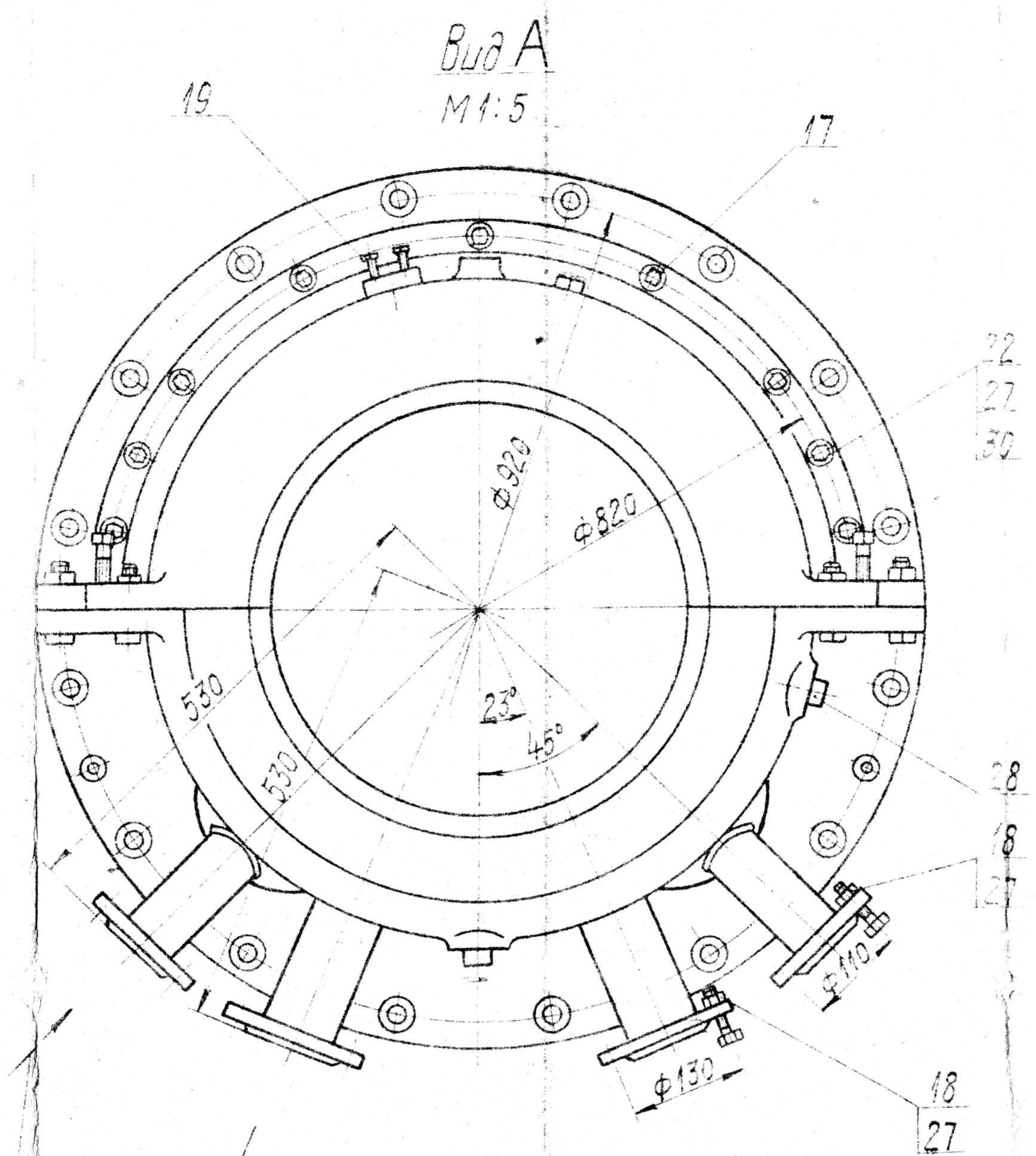
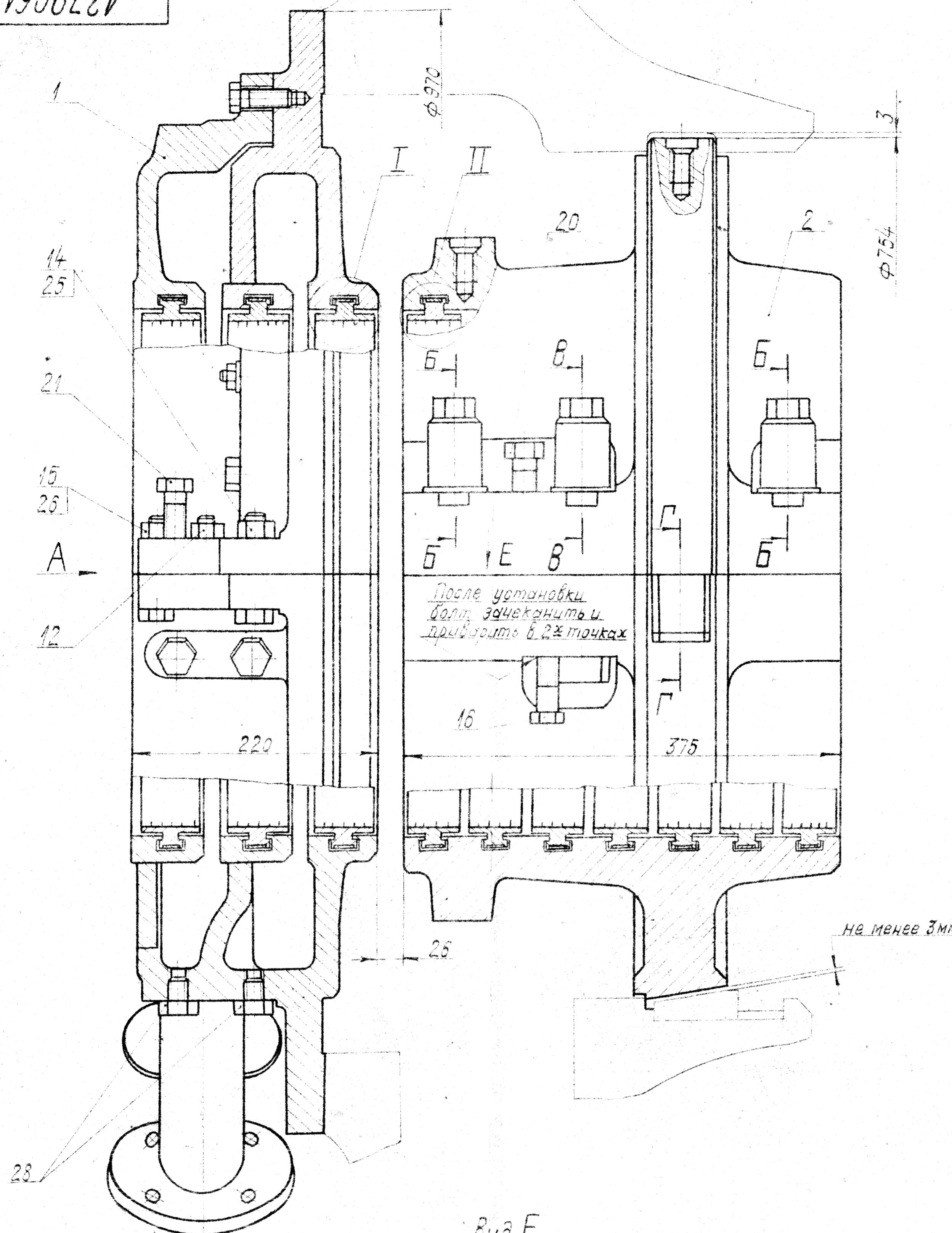
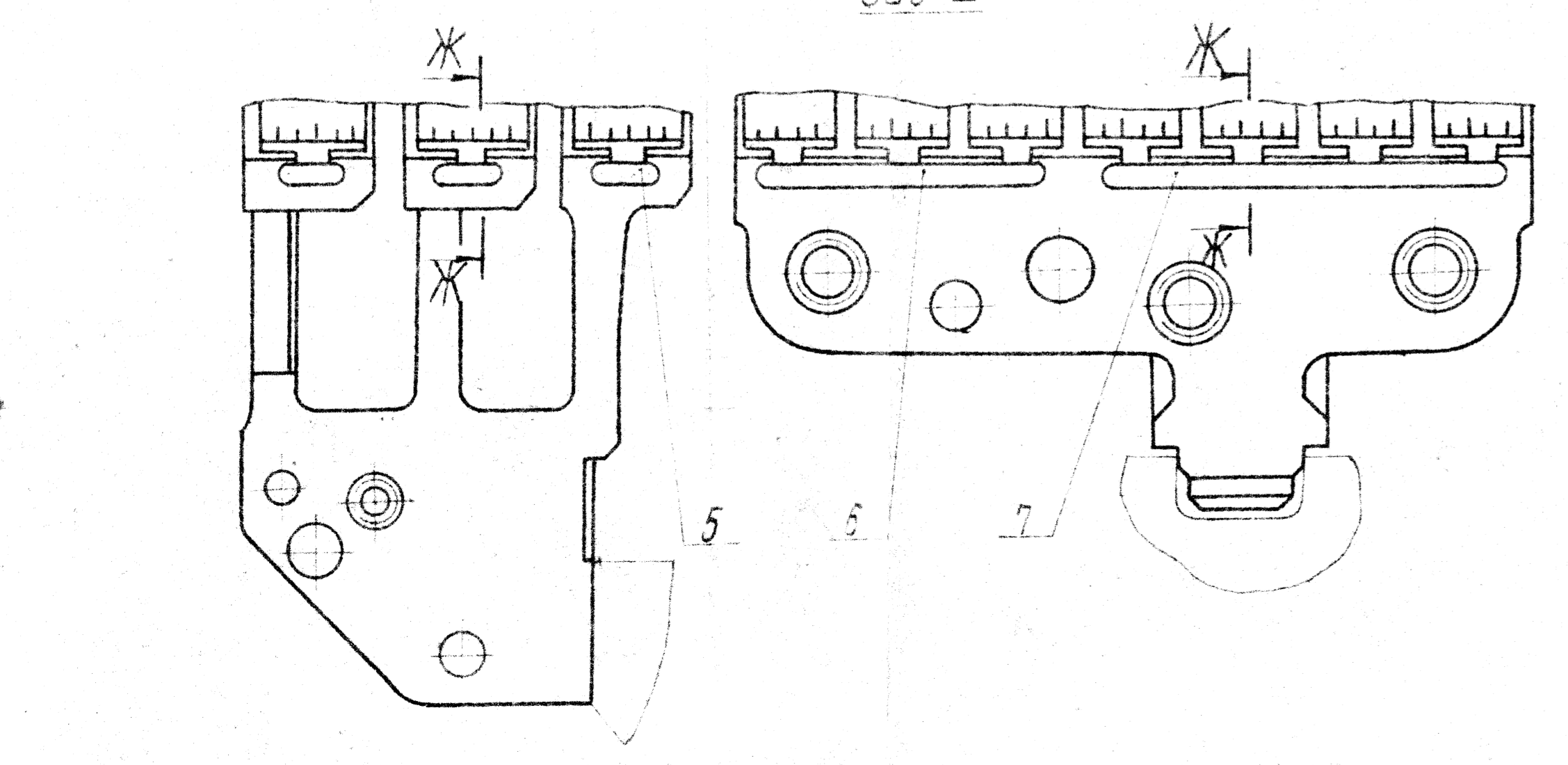


1279061СБ

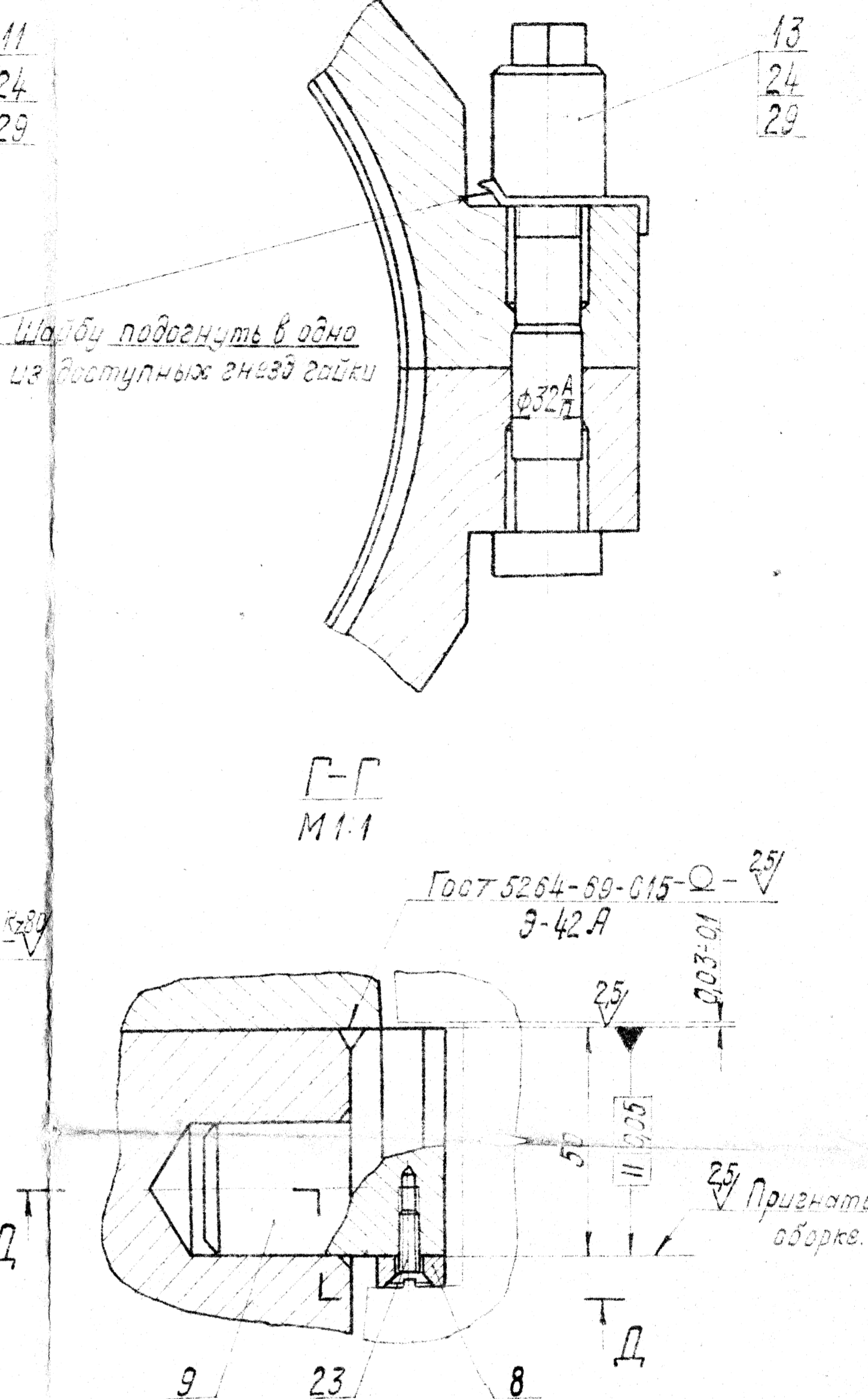
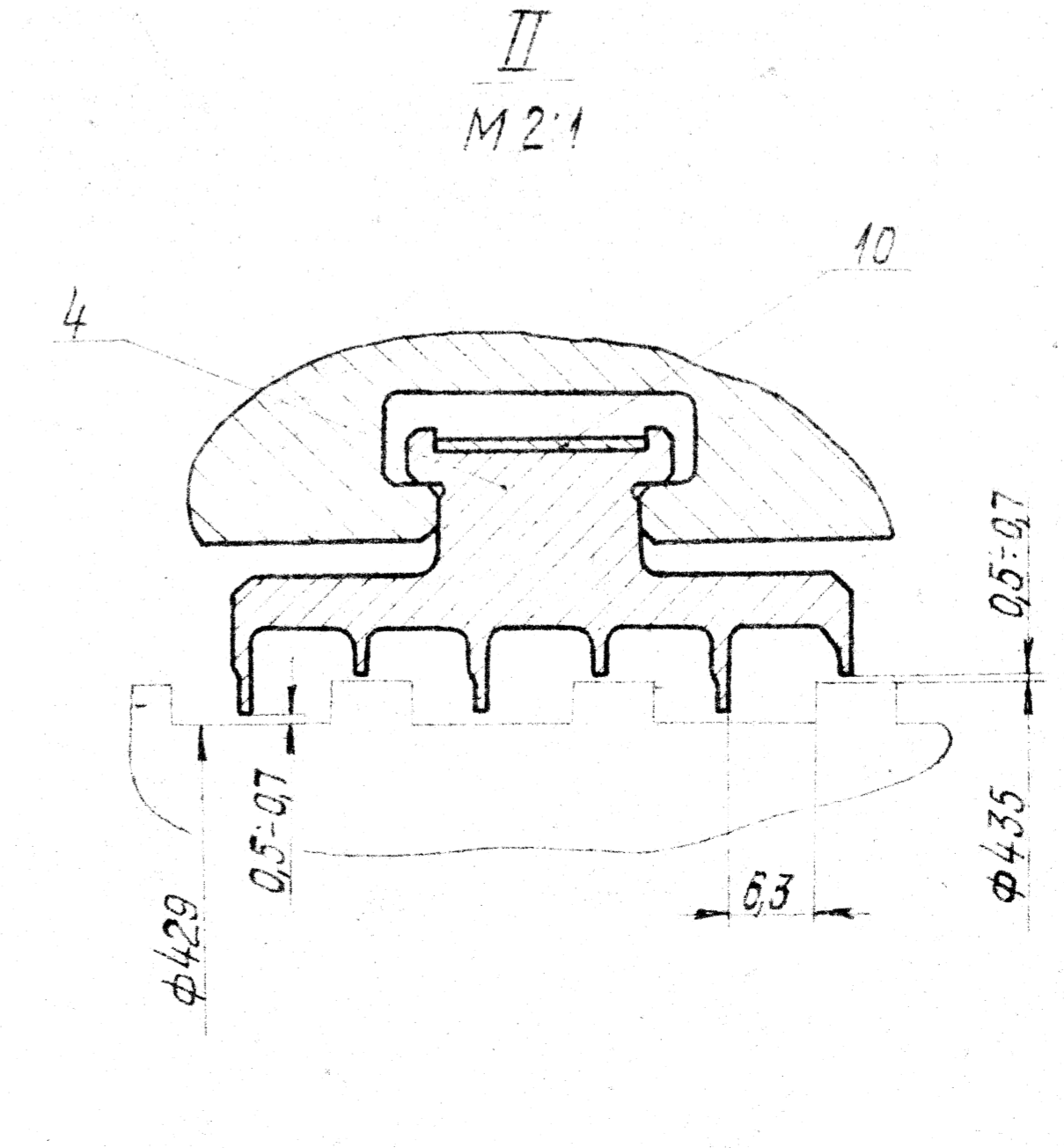
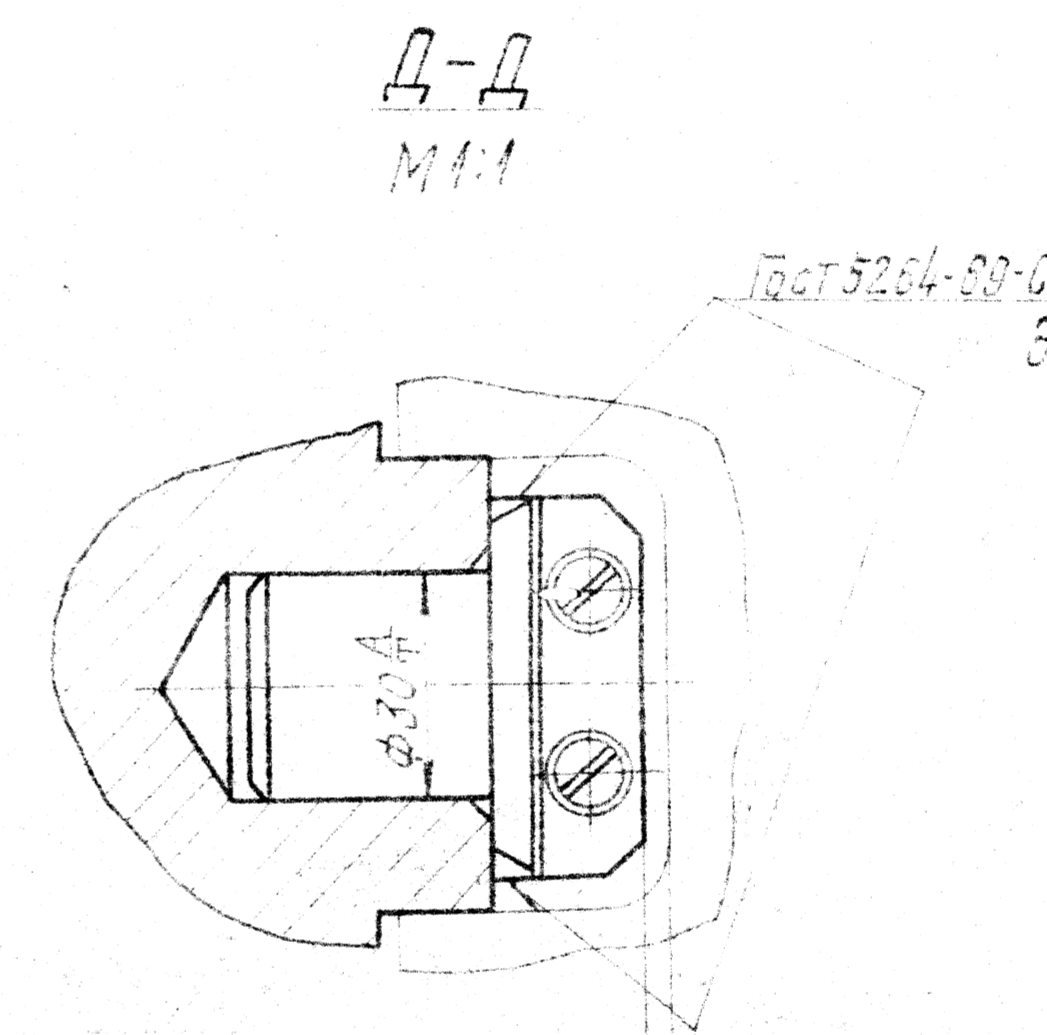
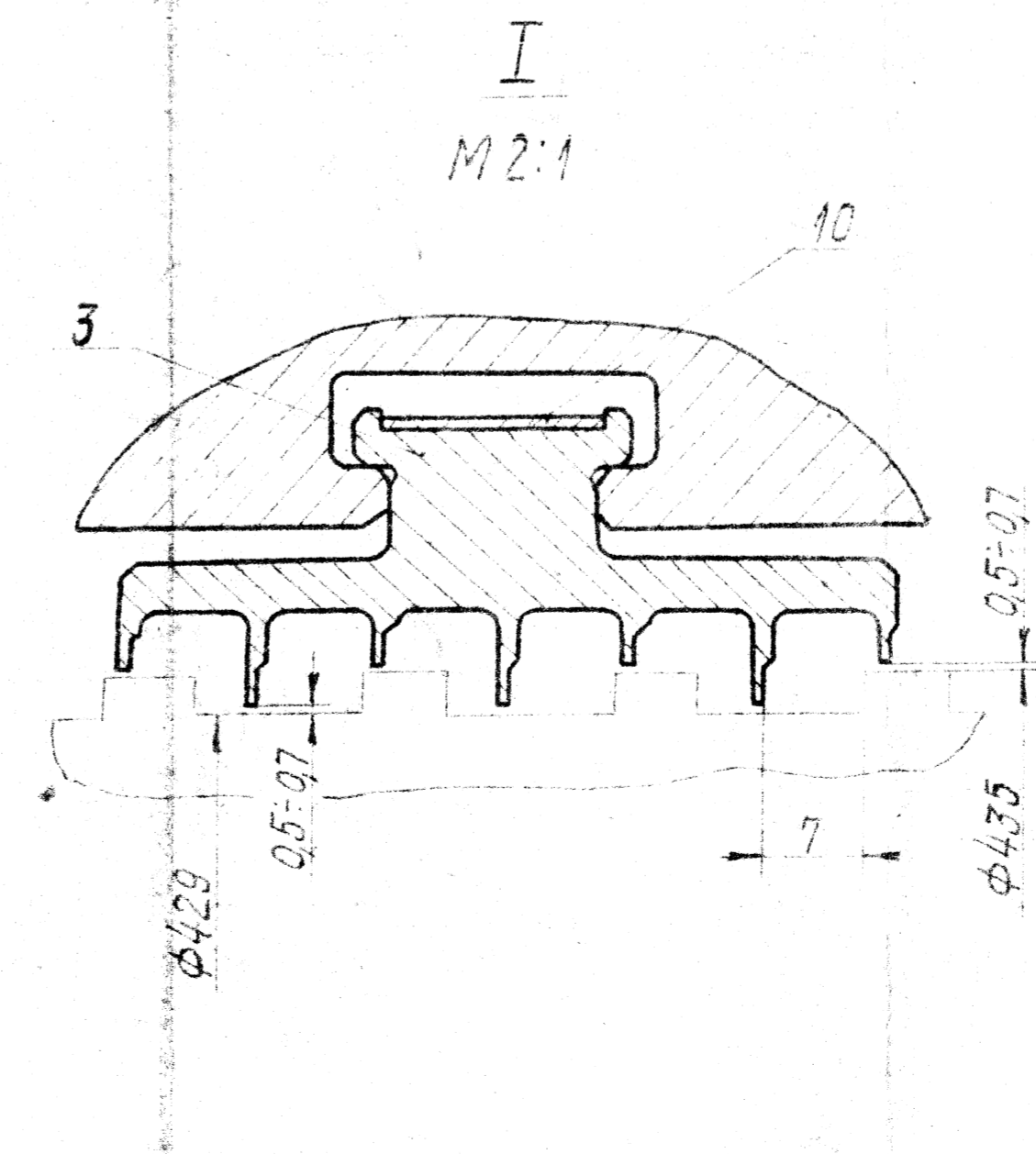
Вместительный подшипник 4



Подача пара к уплотнению 2 трубы Ду 50



Ж-Ж повернуто М2:1  
25 Прижать заплечики с плоскостью разреза



- ① 48. Тропический климат:
  - разъемы - Смазка ПВК ГОСТ 19537-85 - 1м<sup>2</sup>
  - наружные поверхности кожухной камеры Грунтовка ФЛ-03к красно-коричневая ГОСТ 9109-81 - 0,4м<sup>2</sup>
  - уплотнительные кольца и крепеж - Масло К-17 ГОСТ 10877-76 или смазка АМС ГОСТ 2712-75 - 0,5м<sup>2</sup>
  - остальные поверхности - Грунтовка ФЛ-03к красно-кор. ЛКГ 9103-81

- 1 В стыках между сегментами уплотнительных колец щуп φ04 не должен проходить.
- 2. Допускается прорезка на гайках, поз.24, новых прорезей в доступных для отгибки шайб местах, если стопорение в имеющихся прорези затруднительно.
- 3. Перед установкой обоймы в цилиндр выдернуть отжимные болты, поз.20,21 и хранить их вместе с инструментом, устанавливаемым с турбиной.

- ① 4. Защитные покрытия по СТП 4004.02-86
  - 4а. Умеренно-континентальный климат:
    - разъемы - Смазка ПВК ГОСТ 19537-83 - 1м<sup>2</sup>
    - наружные поверхности кожухной камеры - Лак БТ-5101 черный ТУ 6-10-1916-83 - 0,4м<sup>2</sup>
    - уплотнительные кольца и крепеж - Масло К-17 ГОСТ 10877-76 или смазка ПВК ГОСТ 19537-83 - 0,5м<sup>2</sup>
    - остальные поверхности - Лак БТ-577 с алюминиевой пудрой серебристой ГОСТ 5631-79 - 6м<sup>2</sup>

1	510181-10	0,5 м <sup>2</sup>	Лак БТ-5101
2	510181-10	0,5 м <sup>2</sup>	Смазка ПВК
3	510181-10	0,5 м <sup>2</sup>	Масло К-17
4	510181-10	6 м <sup>2</sup>	Лак БТ-577
5	510181-10	0,4 м <sup>2</sup>	Грунтовка ФЛ-03к
6	510181-10	0,4 м <sup>2</sup>	Грунтовка ФЛ-03к
7	510181-10	0,4 м <sup>2</sup>	Грунтовка ФЛ-03к
8	510181-10	0,4 м <sup>2</sup>	Грунтовка ФЛ-03к
9	510181-10	0,4 м <sup>2</sup>	Грунтовка ФЛ-03к
10	510181-10	0,4 м <sup>2</sup>	Грунтовка ФЛ-03к
11	510181-10	0,4 м <sup>2</sup>	Грунтовка ФЛ-03к
12	510181-10	0,4 м <sup>2</sup>	Грунтовка ФЛ-03к
13	510181-10	0,4 м <sup>2</sup>	Грунтовка ФЛ-03к
14	510181-10	0,4 м <sup>2</sup>	Грунтовка ФЛ-03к
15	510181-10	0,4 м <sup>2</sup>	Грунтовка ФЛ-03к
16	510181-10	0,4 м <sup>2</sup>	Грунтовка ФЛ-03к
17	510181-10	0,4 м <sup>2</sup>	Грунтовка ФЛ-03к
18	510181-10	0,4 м <sup>2</sup>	Грунтовка ФЛ-03к
19	510181-10	0,4 м <sup>2</sup>	Грунтовка ФЛ-03к
20	510181-10	0,4 м <sup>2</sup>	Грунтовка ФЛ-03к
21	510181-10	0,4 м <sup>2</sup>	Грунтовка ФЛ-03к
22	510181-10	0,4 м <sup>2</sup>	Грунтовка ФЛ-03к
23	510181-10	0,4 м <sup>2</sup>	Грунтовка ФЛ-03к
24	510181-10	0,4 м <sup>2</sup>	Грунтовка ФЛ-03к
25	510181-10	0,4 м <sup>2</sup>	Грунтовка ФЛ-03к
26	510181-10	0,4 м <sup>2</sup>	Грунтовка ФЛ-03к
27	510181-10	0,4 м <sup>2</sup>	Грунтовка ФЛ-03к
28	510181-10	0,4 м <sup>2</sup>	Грунтовка ФЛ-03к
29	510181-10	0,4 м <sup>2</sup>	Грунтовка ФЛ-03к
30	510181-10	0,4 м <sup>2</sup>	Грунтовка ФЛ-03к
31	510181-10	0,4 м <sup>2</sup>	Грунтовка ФЛ-03к
32	510181-10	0,4 м <sup>2</sup>	Грунтовка ФЛ-03к
33	510181-10	0,4 м <sup>2</sup>	Грунтовка ФЛ-03к
34	510181-10	0,4 м <sup>2</sup>	Грунтовка ФЛ-03к
35	510181-10	0,4 м <sup>2</sup>	Грунтовка ФЛ-03к
36	510181-10	0,4 м <sup>2</sup>	Грунтовка ФЛ-03к
37	510181-10	0,4 м <sup>2</sup>	Грунтовка ФЛ-03к
38	510181-10	0,4 м <sup>2</sup>	Грунтовка ФЛ-03к
39	510181-10	0,4 м <sup>2</sup>	Грунтовка ФЛ-03к
40	510181-10	0,4 м <sup>2</sup>	Грунтовка ФЛ-03к
41	510181-10	0,4 м <sup>2</sup>	Грунтовка ФЛ-03к
42	510181-10	0,4 м <sup>2</sup>	Грунтовка ФЛ-03к
43	510181-10	0,4 м <sup>2</sup>	Грунтовка ФЛ-03к
44	510181-10	0,4 м <sup>2</sup>	Грунтовка ФЛ-03к
45	510181-10	0,4 м <sup>2</sup>	Грунтовка ФЛ-03к
46	510181-10	0,4 м <sup>2</sup>	Грунтовка ФЛ-03к
47	510181-10	0,4 м <sup>2</sup>	Грунтовка ФЛ-03к
48	510181-10	0,4 м <sup>2</sup>	Грунтовка ФЛ-03к
49	510181-10	0,4 м <sup>2</sup>	Грунтовка ФЛ-03к
50	510181-10	0,4 м <sup>2</sup>	Грунтовка ФЛ-03к
51	510181-10	0,4 м <sup>2</sup>	Грунтовка ФЛ-03к
52	510181-10	0,4 м <sup>2</sup>	Грунтовка ФЛ-03к
53	510181-10	0,4 м <sup>2</sup>	Грунтовка ФЛ-03к
54	510181-10	0,4 м <sup>2</sup>	Грунтовка ФЛ-03к
55	510181-10	0,4 м <sup>2</sup>	Грунтовка ФЛ-03к
56	510181-10	0,4 м <sup>2</sup>	Грунтовка ФЛ-03к
57	510181-10	0,4 м <sup>2</sup>	Грунтовка ФЛ-03к
58	510181-10	0,4 м <sup>2</sup>	Грунтовка ФЛ-03к
59	510181-10	0,4 м <sup>2</sup>	Грунтовка ФЛ-03к
60	510181-10	0,4 м <sup>2</sup>	Грунтовка ФЛ-03к
61	510181-10	0,4 м <sup>2</sup>	Грунтовка ФЛ-03к
62	510181-10	0,4 м <sup>2</sup>	Грунтовка ФЛ-03к
63	510181-10	0,4 м <sup>2</sup>	Грунтовка ФЛ-03к
64	510181-10	0,4 м <sup>2</sup>	Грунтовка ФЛ-03к
65	510181-10	0,4 м <sup>2</sup>	Грунтовка ФЛ-03к
66	510181-10	0,4 м <sup>2</sup>	Грунтовка ФЛ-03к
67	510181-10	0,4 м <sup>2</sup>	Грунтовка ФЛ-03к
68	510181-10	0,4 м <sup>2</sup>	Грунтовка ФЛ-03к
69	510181-10	0,4 м <sup>2</sup>	Грунтовка ФЛ-03к
70	510181-10	0,4 м <sup>2</sup>	Грунтовка ФЛ-03к
71	510181-10	0,4 м <sup>2</sup>	Грунтовка ФЛ-03к
72	510181-10	0,4 м <sup>2</sup>	Грунтовка ФЛ-03к
73	510181-10	0,4 м <sup>2</sup>	Грунтовка ФЛ-03к
74	510181-10	0,4 м <sup>2</sup>	Грунтовка ФЛ-03к
75	510181-10	0,4 м <sup>2</sup>	Грунтовка ФЛ-03к
76	510181-10	0,4 м <sup>2</sup>	Грунтовка ФЛ-03к
77	510181-10	0,4 м <sup>2</sup>	Грунтовка ФЛ-03к
78	510181-10	0,4 м <sup>2</sup>	Грунтовка ФЛ-03к
79	510181-10	0,4 м <sup>2</sup>	Грунтовка ФЛ-03к
80	510181-10	0,4 м <sup>2</sup>	Грунтовка ФЛ-03к
81	510181-10	0,4 м <sup>2</sup>	Грунтовка ФЛ-03к
82	510181-10	0,4 м <sup>2</sup>	Грунтовка ФЛ-03к
83	510181-10	0,4 м <sup>2</sup>	Грунтовка ФЛ-03к
84	510181-10	0,4 м <sup>2</sup>	Грунтовка ФЛ-03к
85	510181-10	0,4 м <sup>2</sup>	Грунтовка ФЛ-03к
86	510181-10	0,4 м <sup>2</sup>	Грунтовка ФЛ-03к
87	510181-10	0,4 м <sup>2</sup>	Грунтовка ФЛ-03к
88	510181-10	0,4 м <sup>2</sup>	Грунтовка ФЛ-03к
89	510181-10	0,4 м <sup>2</sup>	Грунтовка ФЛ-03к
90	510181-10	0,4 м <sup>2</sup>	Грунтовка ФЛ-03к
91	510181-10	0,4 м <sup>2</sup>	Грунтовка ФЛ-03к
92	510181-10	0,4 м <sup>2</sup>	Грунтовка ФЛ-03к
93	510181-10	0,4 м <sup>2</sup>	Грунтовка ФЛ-03к
94	510181-10	0,4 м <sup>2</sup>	Грунтовка ФЛ-03к
95	510181-10	0,4 м <sup>2</sup>	Грунтовка ФЛ-03к
96	510181-10	0,4 м <sup>2</sup>	Грунтовка ФЛ-03к
97	510181-10	0,4 м <sup>2</sup>	Грунтовка ФЛ-03к
98	510181-10	0,4 м <sup>2</sup>	Грунтовка ФЛ-03к
99	510181-10	0,4 м <sup>2</sup>	Грунтовка ФЛ-03к
100	510181-10	0,4 м <sup>2</sup>	Грунтовка ФЛ-03к



Формат	Лист	Таб.	Обозначение	Наименование	Кол.	Примечание
				<u>Документация</u>		
26			1279061 СБ	Сборочный чертеж		
				<u>Сборочные единицы</u>		
44	55	1	1279062	Корпус каминной камеры	1	
				<u>Детали</u>		
26	54	2	1279063	Обойма заднего уплотнения	1	
				<u>Заимствованные</u>		
22	A3	3	1141177	Кольцо уплотнит.	3	
22	A5	4	1141274	Кольцо уплотнит.	7	
				<u>Стандартные</u>		
A5	5		65.7403.032	Пластинка стопорная 5x10x32	3	
A4	6		65.7403.138	Пластинка стопорная 5x10x138	1	
A4	7		65.7403.192	Пластинка стопорная 5x10x192	1	
A1	8		62.7401.000	Прокладка	2	
A1	9		61.7490.000	Лапка стальных обойм	2	
A2	10		62.7601.105	Пружина плоская 105x16x1	120	
2			510.0403-88			
Изм.	Лист	№ докум.	Подп.	Дата		
Разработал	Шабаршина					
Проверил	Еремеев					
И. контр.	Семенов					
Утвердил	Рыжков					
ПТ-80-130				Литера	Лист	Листов
Уплотнение заднее ЦВД					1	2
				ЛМЗ	КОПТ	

1279061

П.Н.ХЗ

13



Формат	Зона	Поз.	Обозначение	Наименование	Мат.	Примечание
	Б2	11	25.7850.764	Шпилька АМ30.69x110/38 ГОСТ 11765-66 (66/46)	4	
	Б5	12	25.7850.447	Шпилька АМ16.69x50/20 ГОСТ 11765-66 (38/46)	2	
	Б1	13	61.7804.777	Болт калиброванный М30x175	2	
	Б5	14	10.7803.562	Болт НМ20.69x80.56 ГОСТ 7817-72	2	
	Б5	15	10.7803.452	Болт НМ16.69x75.56 ГОСТ 7817-72	2	
	Б4	16	10.7801.343	Болт М12.69x60.46 ГОСТ 7798-70	2	
	Б4	17	10.7801.445	Болт М16.69x45.46 ГОСТ 7798-70	7	
	Б3	18	10.7801.339	Болт М12.69x45.46 ГОСТ 7798-70	16	
	Б3	19	10.7801.224	Болт М8.69x25.46 ГОСТ 7798-70	3	
	Б4	20	10.7808.566	Болт М20.69x100.56	2	
	Б5	21	10.7808.451	Болт М16.69x70.56	2	
	Б3	22	60.4125.404	Штифт цилиндр 16x47x75	2	
	А1	23	10.7830.131	Винт М5.69x14.46 ГОСТ 17475-72	4	
	Б1	24	10.7923.021	Гайка колпачковая Б1.М30-БН.25.Ш.4 ГОСТ 9064-75	6	
	Б5	25	10.7901.017	Гайка М20.БН.5 ГОСТ 5915-70	2	
	Б5	26	10.7901.015	Гайка М16.БН.5 ГОСТ 5915-70	4	
	Б3	27	10.7901.013	Гайка М12.БН.5 ГОСТ 5915-70	18	
	А5	28	10.7241.004	Пробка труб. 1/2" кл. В 46	5	
	Б1	29	60.7977.032	Шайба стопорная 32	6	
	Б3	30	16.5201.012	Шайба 12.02 ГОСТ 11371-68	2	
				<u>Материалы</u>		
				Наплавлен металл		
				Э-42А ГОСТ 9467-70	0,100 кг	
				п. N19		
				1279061		

13