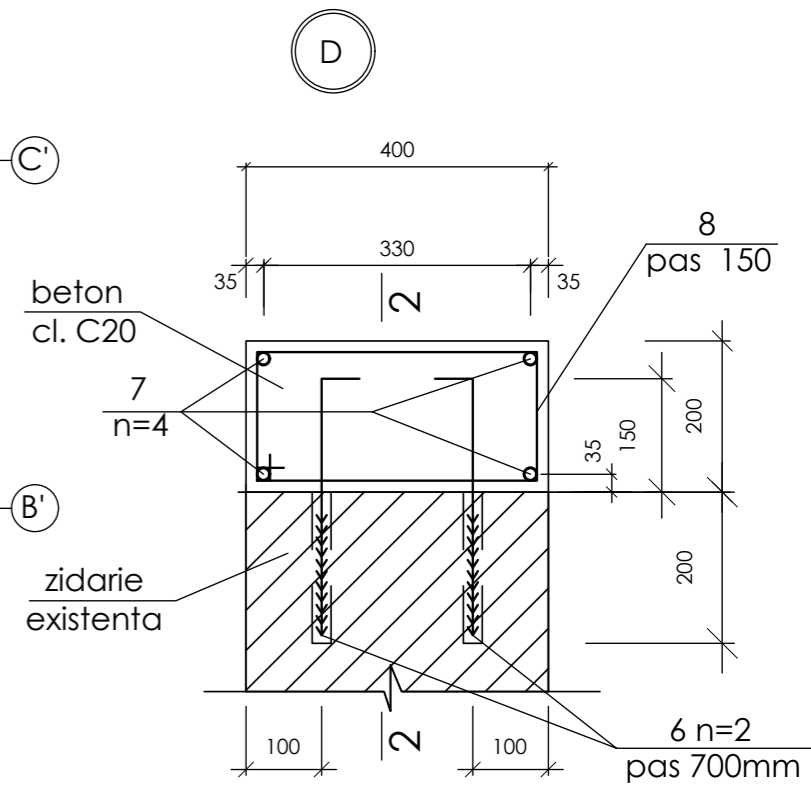
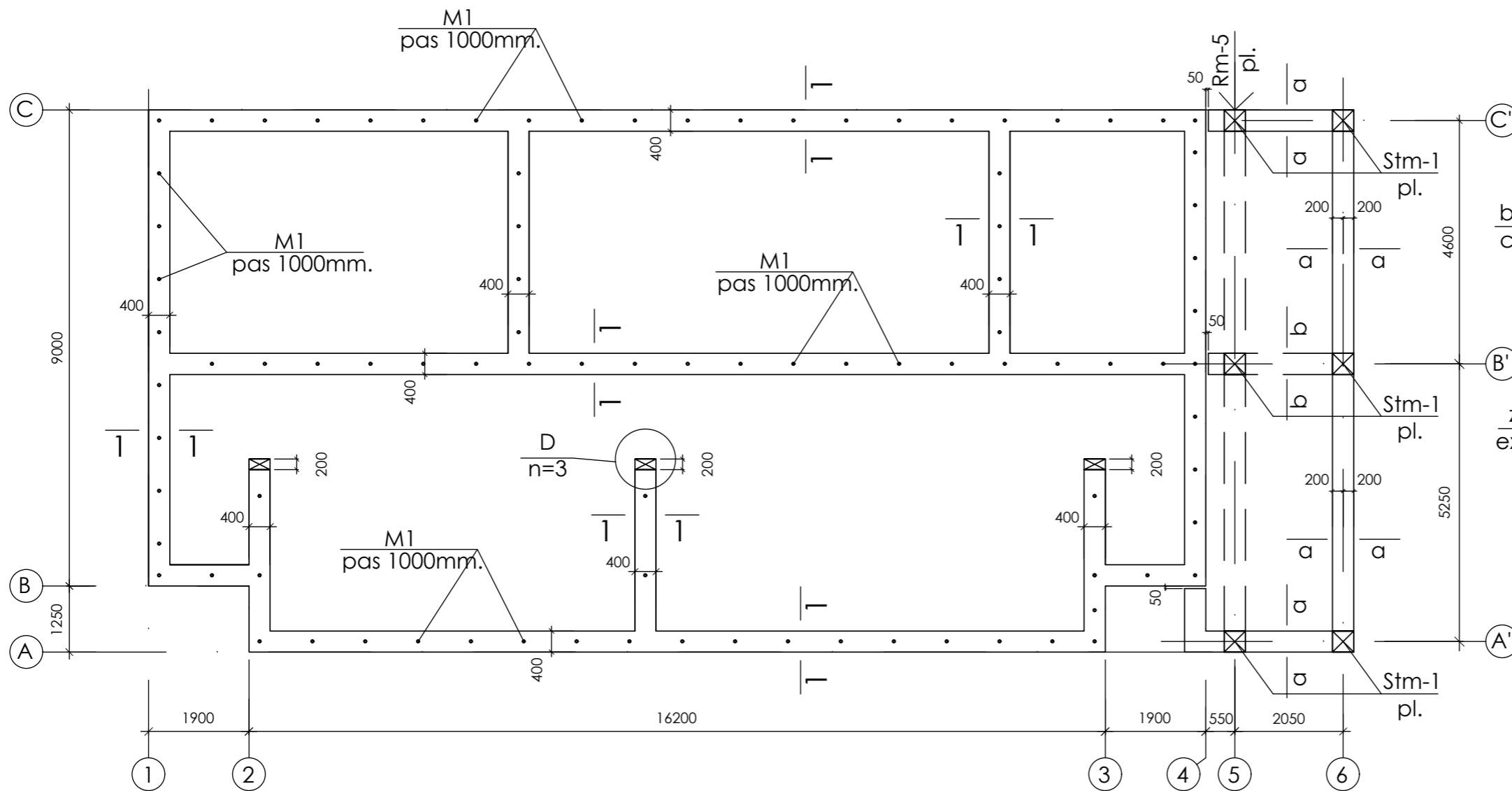
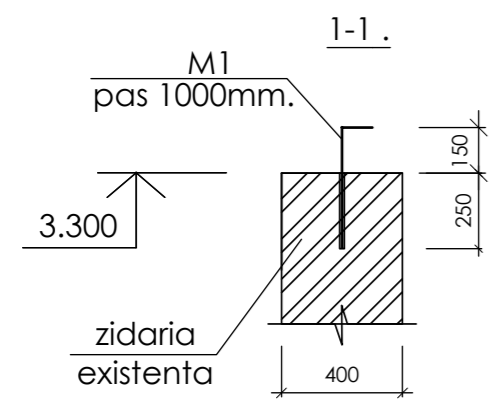


Schema de consolidare. sc 1:100.



\* procedeul de consolidare a zidariei vezi nota din planşa nr. 19



SPECIFICATIA DETALIILOR

Poz.	Schita
M1	

SPECIFICATIA MATERIALELOR

Pozitia	Marcarea	Denumirea	buc.	Massa un. kg.	Nota
M1		Ø12 A-III GOST 26633-2012 l=500	95	0.44	41.8kg

1. Pentru a fixa elementele cu pozitia M1 se perforaza gauri cu deametrul de 14mm si adincimea de 250mm in peretii existenti cu pasul de 1000mm. Elementele de ancorare M1 se monteaza in gaurile perforate, care in prealabil au fost spalate cu apa. Golurile urmeaza sa fie umplute cu mortar de ciment polimerizat 1:2+10% ПВА (1 parte de ciment M400, 2 parti de nisip cu adaus de apa si solutie de 10% mastic ПВА).

2. Plansa data se citeste cu plansa nr.23, 24

Nr.inve.a.orig. Data si semnatura Nr.inve.schim.

						OBIECTIV NR. - 12.04-D/21-SAC			
						Reconstructia cladirii in oficiul medicilor de familie din s.Ruseni, r-ul Edinet			
Mod.	Can.	Foia	Nr.d.	Semnat.	Data	Reconstructia cladirii	faza	plansa	planse
ASP		Mihaila V.			06.21		PE	22	
ISP		Hihlat E.			06.21	Schema de consolidare; Nod D; Sectiunea 1-1; Specificatia materialelor	SRL "Geo-Cad-Proiect" mun. Balti		
Elaborat		Hihlat E.			06.21				