

Перв примен
СОАР-1 Т1-0895.00

Справ №

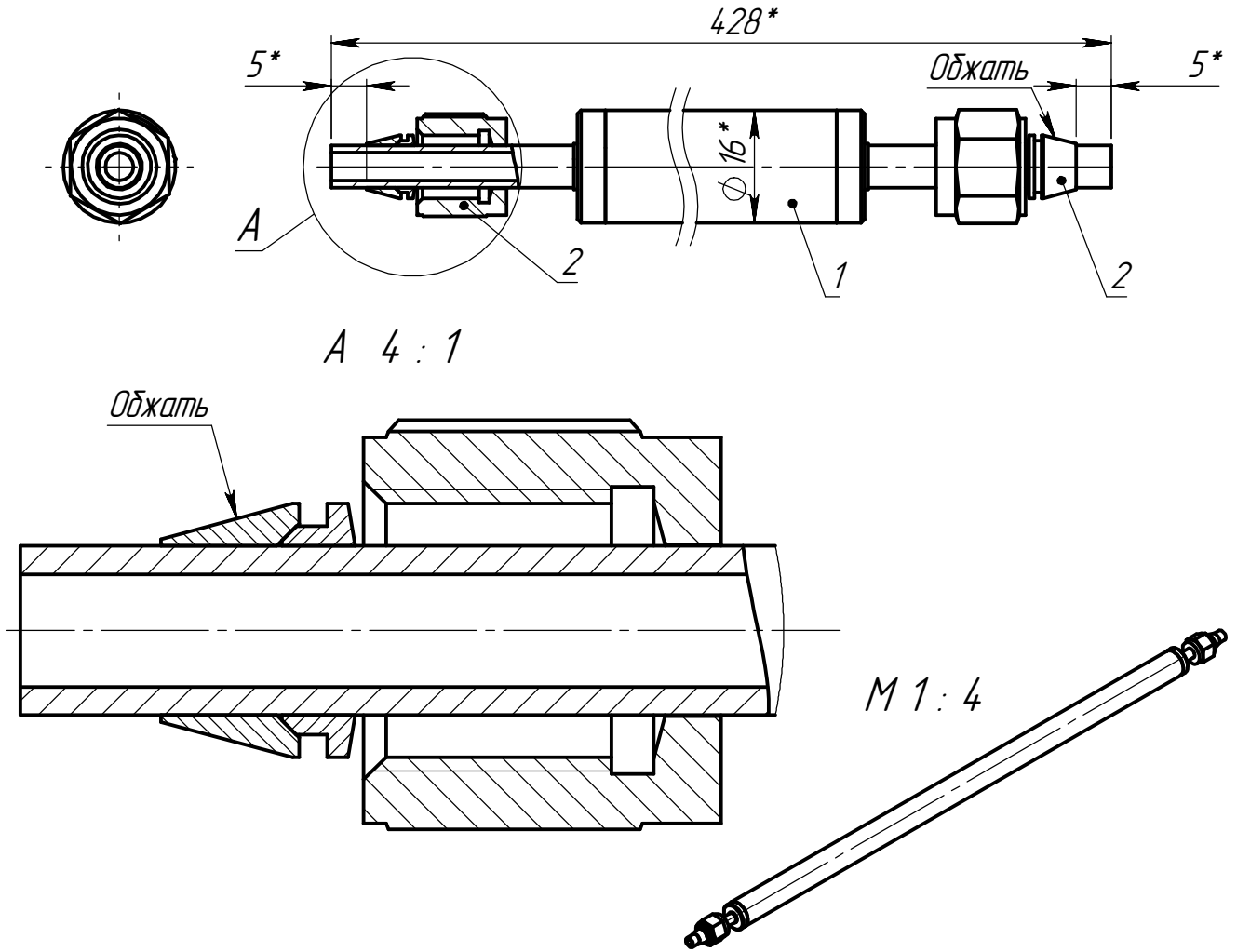
Подп. и дата.

Инв № дубл.

Взам. инв. №

Подп. и дата

Инв № подл.



1. * Размеры для справок.
2. Коническое кольцо обжать при помощи фитинга СВУ-6М (сделать пол оборота гайки после упора).

Поз.	Обозначение	Наименование	Кол.	Прим.
<i>Сборочные единицы</i>				
1	СБПЕ.Т1-2105.00	Труба с оксидом меди	1	
<i>Прочие изделия</i>				
2	(Hy-Lok)	CNFS-6М набор колец с гайкой, d=6мм (5шт.)	2	

СБПЕ.Т1-2114.00 СБ

				Картридж с оксидом меди			Лит.	Масса	Масштаб
Изм.	Лист	№ докум.	Подпись	Дата				0.297	1:1
Разраб.	Черненко			26.07.202			Лист: 1 Листов:		
Пров.	Кцимов			26.07.202			ООО "ОКБ Спектр"		
Т.контр.							1шт.		
Н.контр.									
Утв.	Маринов								