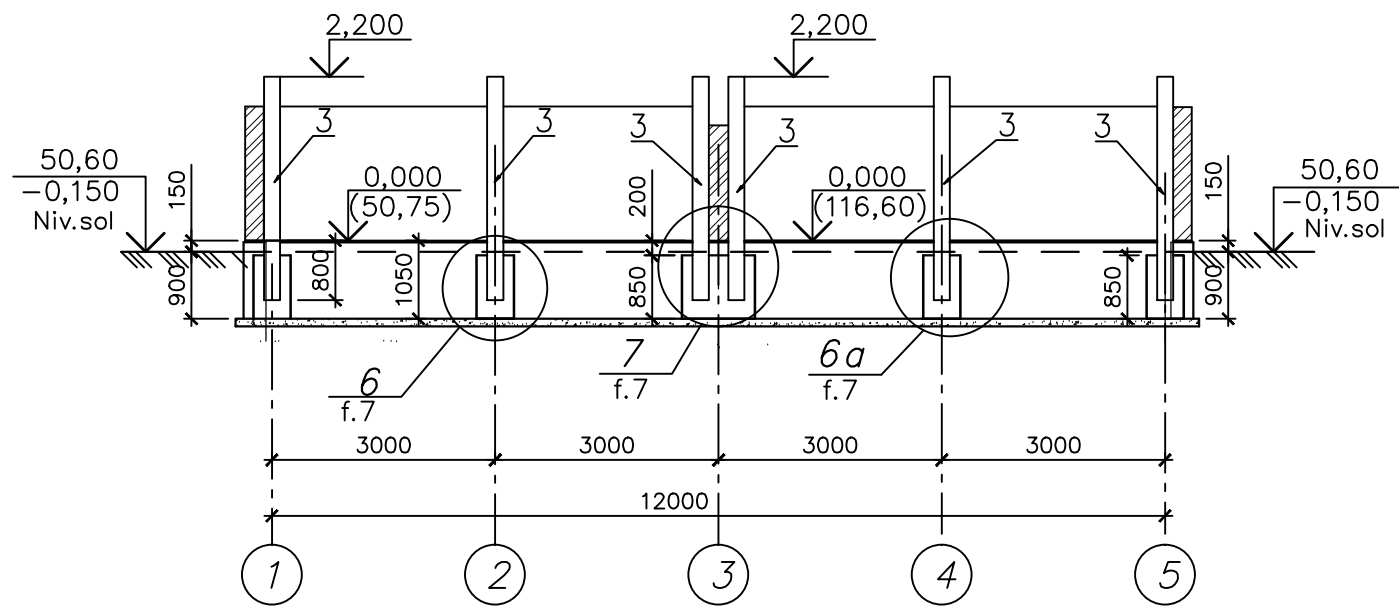
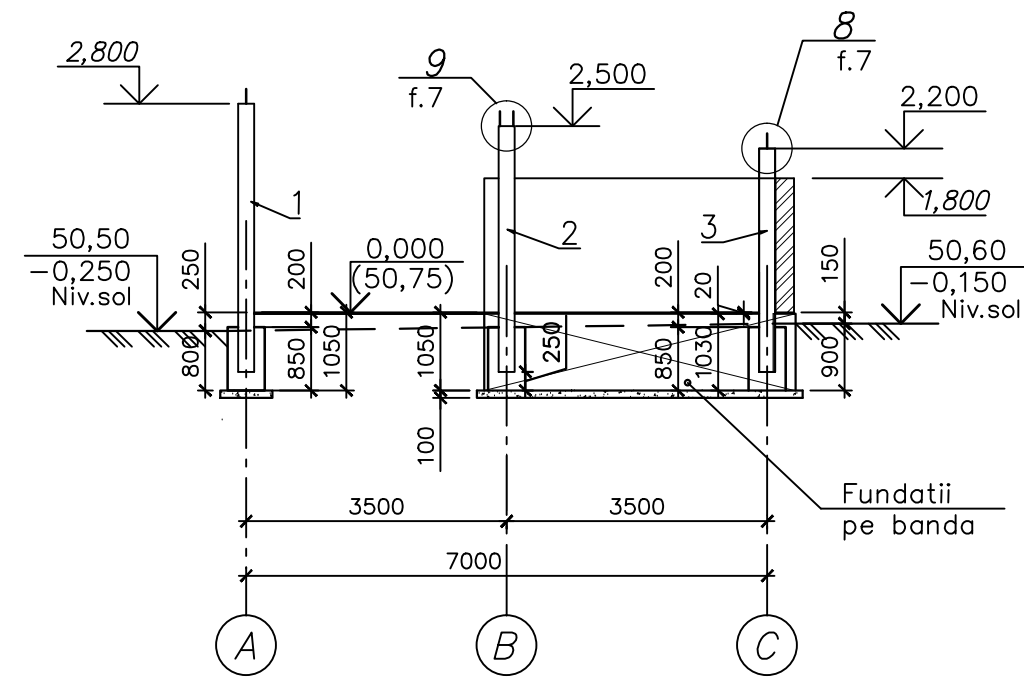


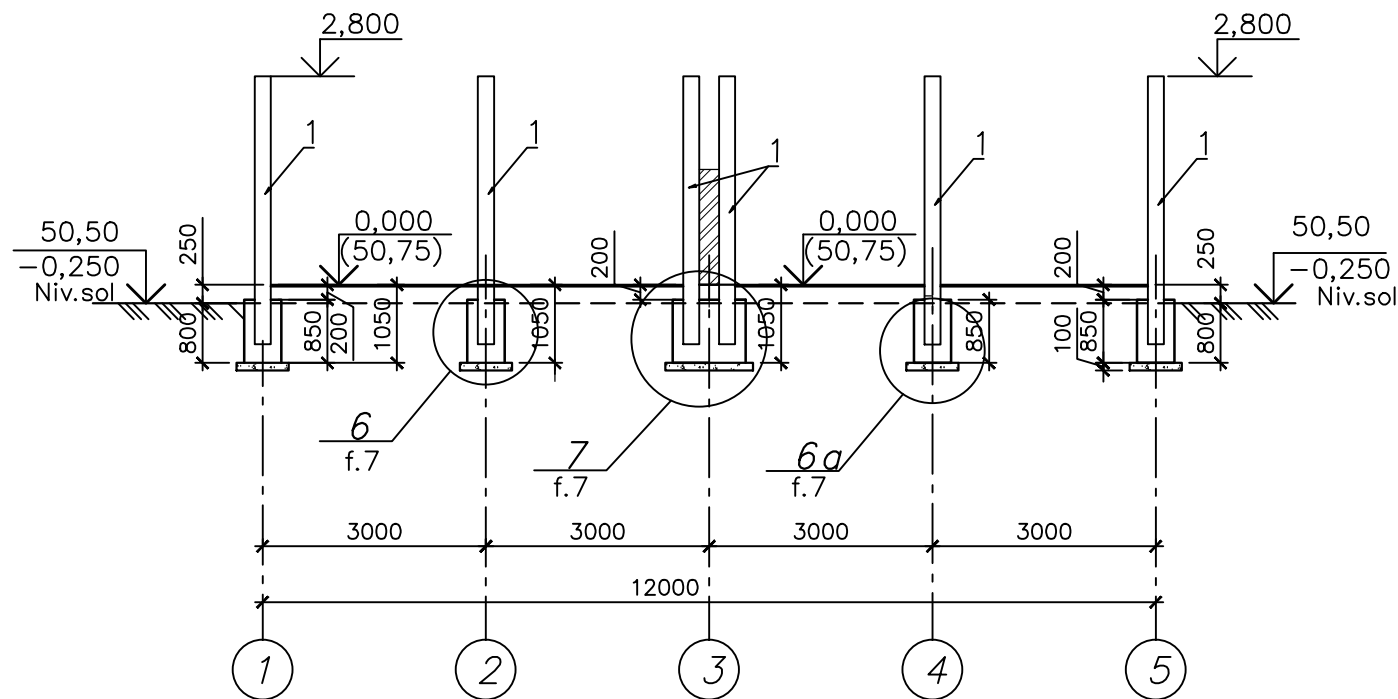
Sectione 1-1



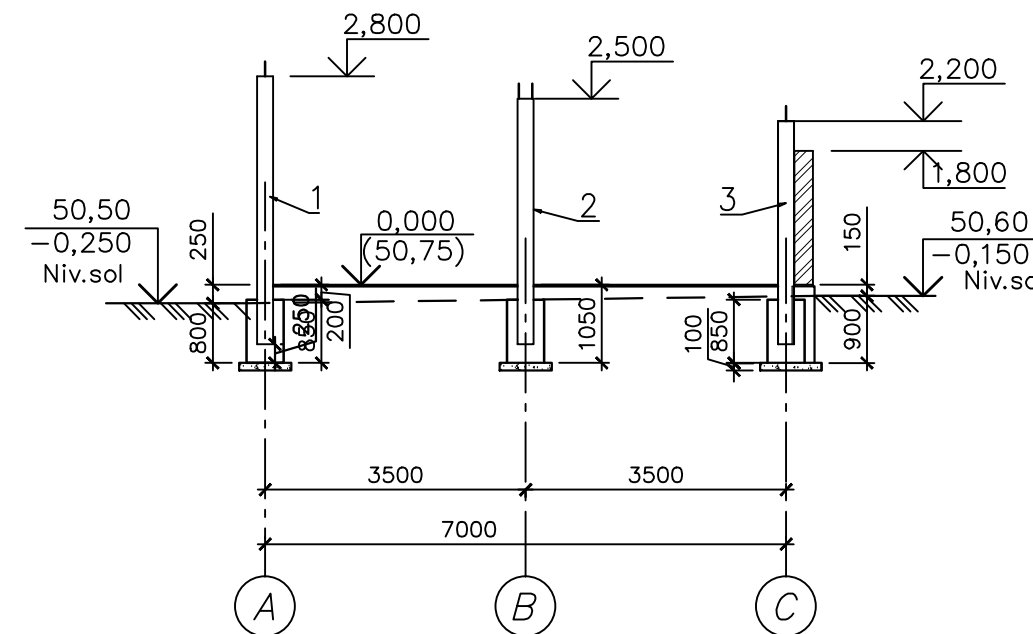
Sectione 3-3



Sectione 2-2



Sectione 4-4



						0510/2021				
						Pavilion pentru copii la gradinite subordonate DETS sectorului Riscani mun.Chisinau				
Sch.	Cant.	Foia	N doc.	Semn.	Data					
						Sopron parasolar-tip-2		Etapa	Foia	Foi
								S.P.	6	
AŞP	Sava I.				10.21	Sectiuni de fundatie 1-1...4-4.		SRL"PROI-DEVI" mun.Chisinau		
Sp.princ.	Svet I				"					