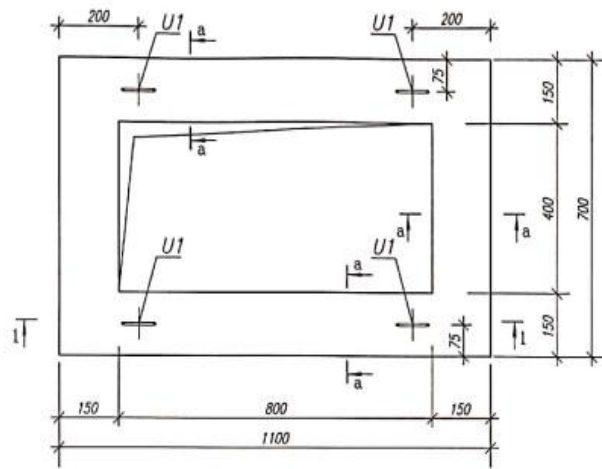
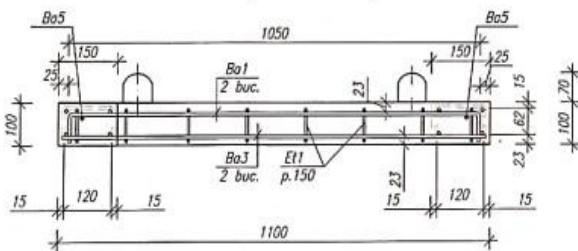


Lotul-1

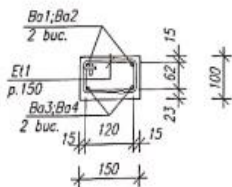
-Placa din beton (monolit) **1100x700x100mm-400 buc**, conform desenului tehnic (anexa nr.1)



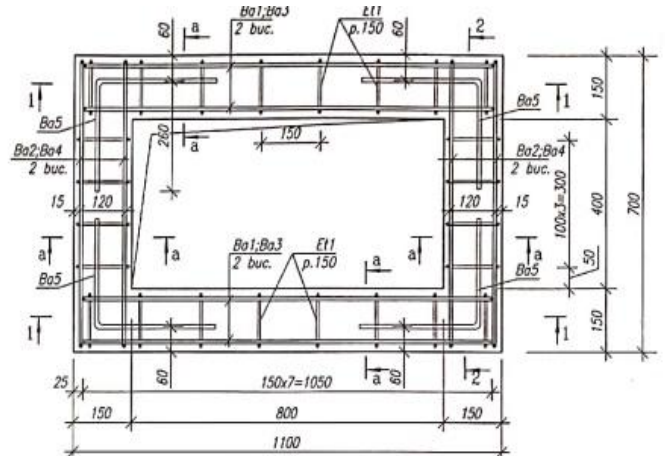
Secțiune 1-1
sc.1:10
(desen de armare)



Secțiune a-a(sc.1:10)
(desen de armare)



1.Note generale vezi plansa 1
2.Plansa data de examinat impreuna cu plansa 6



Specificatie elemente de armare a placii monolite PP1

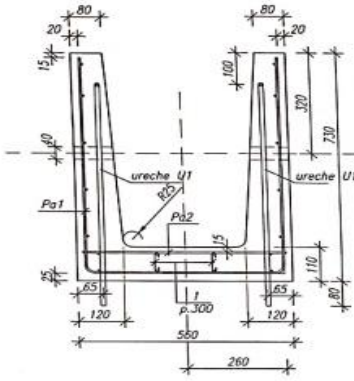
format	zona	poz.	Indicare	Denumire	Cant.	Masa un.kg.	Note
				<u>Elemente de asamblare PP1</u>		115kg	
		Ba1	vezi borderou piese,pl.6	#10A400,SM SR EN 10080:2014,L=1150	4	0.71	
		Ba2		#10A400 " L=1070	4	0.65	
		Ba3	vezi borderou piese,pl.6	#10A400 " L=750	4	0.46	
		Ba4		#10A400 " L=670	4	0.41	
		Ba5	vezi borderou piese,pl.6	#10A400 " L=580	4	0.36	
		U1	pl.6	URECHE DE ARMATURA U1	4	0.5	
		Et1	vezi borderou piese, pl.6	#6A240 " L=520	24	0.12	
			<u>Materiale:</u>	Beton C30/37,	m3	0.046	x1.03



CBA			
Elaborarea desenelor de execuție a elementelor prefabricate din beton armat pentru canalizarea pluvială			
	Rotari M.		
	Rotari M.		
		faza	plansa
		PE	5
Placa monolita PP1(desen de cofraj si desen de armare) Specificatie materiale.			IMP „CHIȘINĂU PROIECT”

-Rigole Tip U- **60 buc** cu lungimea exterioara-1240mm, latimea exterioara -560mm, înălțimea exterioara-730mm, conform desenului tehnic (anexa 1)

Secțiune 2-2
sc. 1:10
(desen de armare)



Borderou piese

poz	schita	marimi	
		a,mm	b,mm
1		-	-

Specificatie elemente de armare a rigolei monolite R1

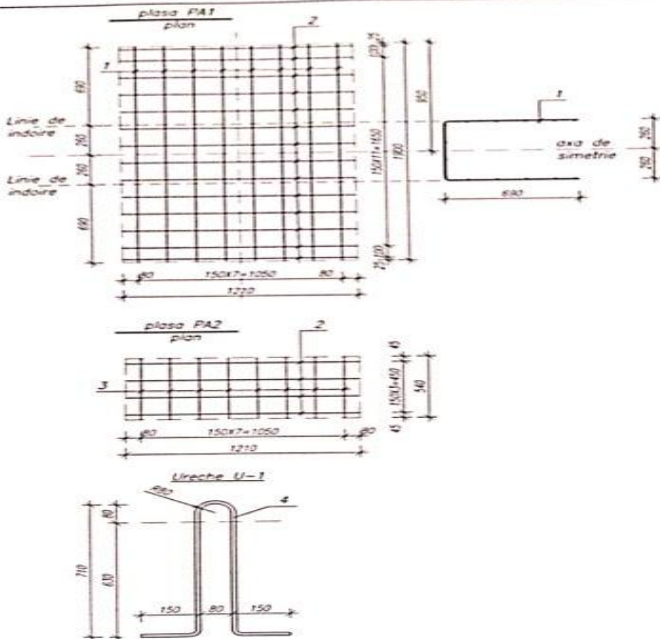
formă	poz.	Indicare	Denumire	Cant.	Masa un.kg	Note
<u>Rigola R1 tip U</u>						
	PA1	pl.4	Plasa de armatura PA1	1	4.95	
	PA2	pl.4	Plasa de armatura PA2	1	1.41	
	U1	pl.4	Ureche de armatura U1	4	0.68	
	1	vezi borderou piese	ø6A240,SM SR EN 10080:2014,L=225	8	0.05	
<u>Materiale:</u>						
		SM SR EN 206:2017	Beton C30/37,(XC4;XD3;XF4),m3	0.24		x1.03

la compresune marca ciment diam. piatra
Materiale: Beton C30/37, (XC4;XF4;CEM II,D16;S2) ,m3
la compresune
XC4 -cl. de expunere
XD3 -coroziune clorura
XF4 -atac inghet-dezghet
S2 -Clasa de tasare

- Note generale vezi plansa 1
- Plansa data de examinat impreuna cu plansele 2,4
- Pentru fixarea in pozitia de lucru a plaselor de armatura Pa1,Pa2(de sus si de jos) de instalat poz.1 cu pasul 0,3m.
Clasa betonului C40 este echivalenta cu clasa betonului C30/37 conform normativului SM EN 206:2017,„Beton.Specificatie, performanta si conformitate,, si SM 324:2017 „Document national de aplicare a standardului SM SR EN 206:2016”



CBA			
Elaborarea deseneilor de executie a elementelor prefabricate din beton armat pentru canalizarea pluvială			
Elaborat	Rotari M.	faza	plansa
		PE	3
		Rigola R1 tip U(desen de armare)	IMP „CHISINA PROIECT”



Poz.	Indicatie	Denumirea	Cant. (buc.)	Masa unitat. kg.
<u>Plasa PA1</u>				
1		ø 5 Bp500 SM SR EN 10080:2014 L= 1900	8	0.25
2		ø 5 Bp500 SM SR EN 10080:2014 L= 1210	14	0.15
<u>Plasa PA2</u>				
2		ø 5 Bp500 SM SR EN 10080:2014 L= 1210	4	0.15
3		ø 5 Bp500 SM SR EN 10080:2014 L= 540	8	0.08
<u>Ureche U1</u>				
4		ø 8 A240 SM SR EN 10080:2014 L= 1720	1	0.68

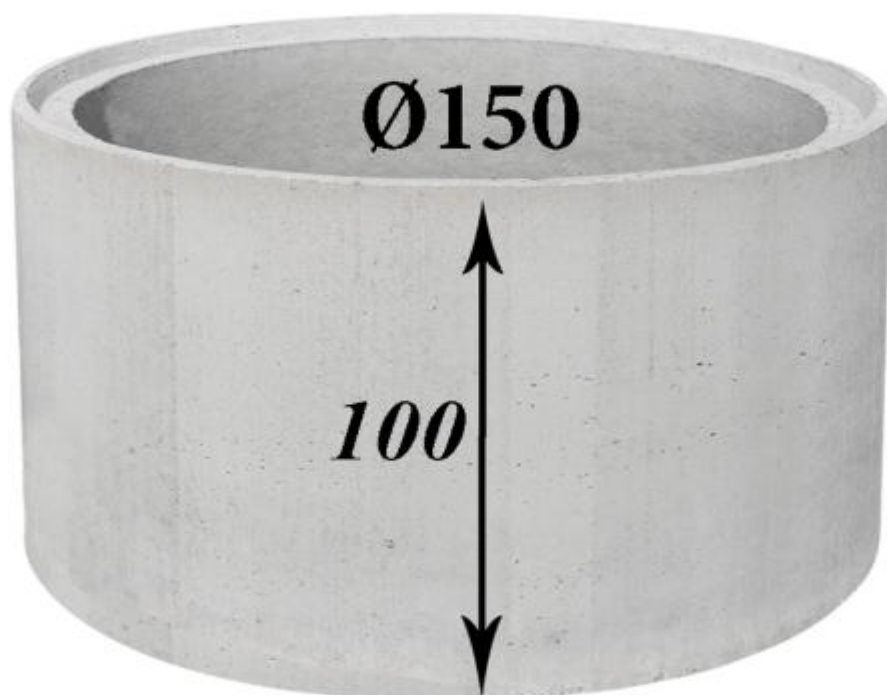
- Pentru armarea rigolei se vor folosi plase sudate.
- Plansa data de examinat impreuna cu plansele 2;3



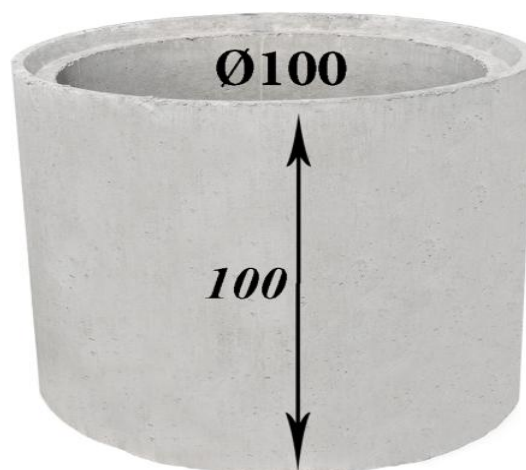
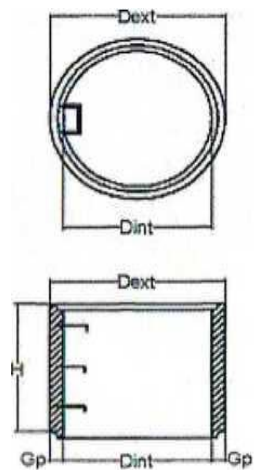
CBA			
Elaborarea deseneilor de executie a elementelor prefabricate din beton armat pentru canalizarea			
Elaborat	Rotari M.	faza	plansa
		PE	4
		Plasa de armatura PA1,PA2 Ureche U-1	IMP „CHISINA PROIECT”

Lotul-2

- Inele pentru cămine pentru partea carosabilă cu armare cu diamentru de 150cm cu înălțimea de un 100cm, Beton C 30/37, atac îngheț-dezghet - 10 buc.

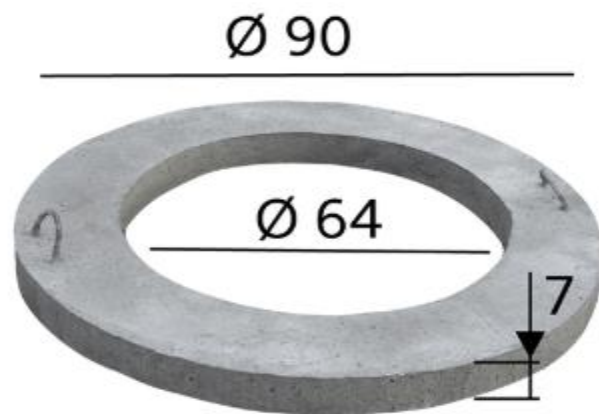


-Inele pentru cămine pentru partea carosabilă cu armare cu diamentru de 1m cu înălțimea de un 1m -**20** buc. Beton C 30/37, atac îngheț-dezgheț XF4 (1buc-980 lei fara TVA pret estimativ).

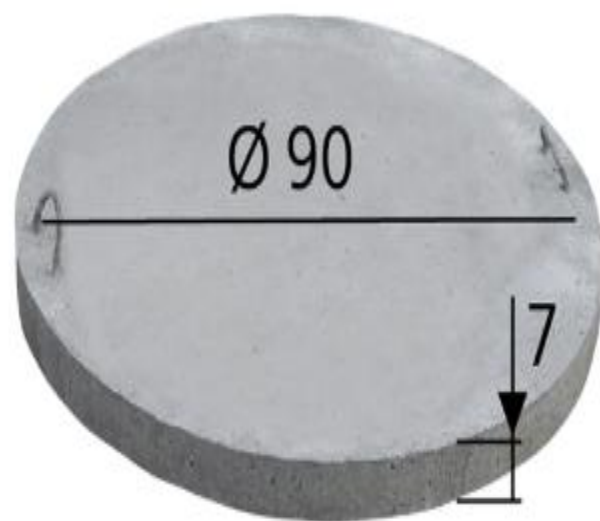


-Placă din beton cu gaură- dn. 90cm (gaura dn. 64cm, grosimea -7cm)- **400** buc. (Armarea dn 8-2 bare pe perimetru, Beton C 30/37 (vibro presate), atac

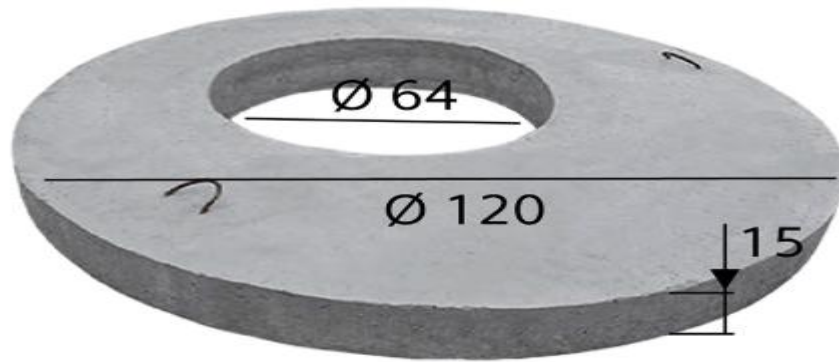
îngheț-dezgheț XF4.



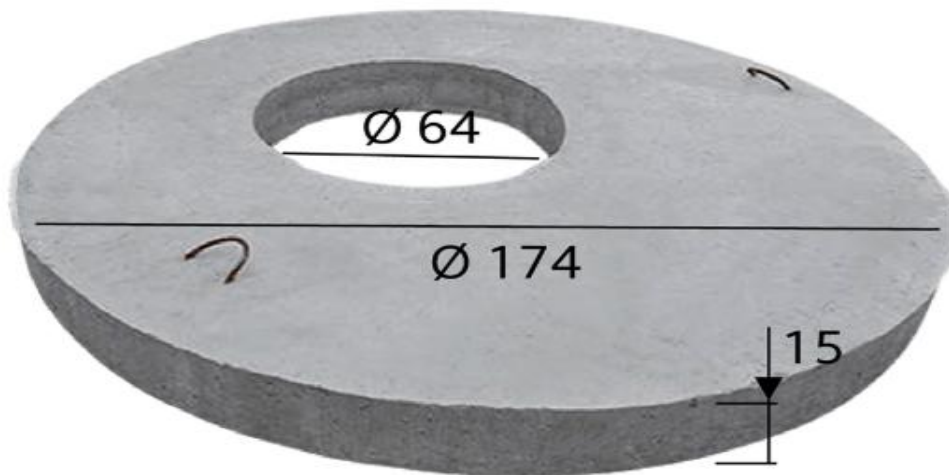
-Capac din beton dn. 90cm h.7cm- **40 buc.** (Armarea dn. 8-2 bare pe perimetru, Beton C 30/37 (vibro presate), atac îngheț-dezgheț XF4.



-Plăci de acoperire cu gaura cu armare pentru partea carosabilă cu armare (Dn-120cm, H-15cm, gaura dn-64cm)- **35 buc**, Beton C 30/37 (vibro presate), atac îngheț-dezgheț XF4



-Plăci de acoperire cu gaura pentru partea carosabilă cu armare (dn.174 cm, grosimea 15 cm, și gaura cu dn.64cm)- **10** buc, Beton C 30/37 (vibro presate), atac îngheț-dezghet XF4



Lotul-3

-Element din beton (Tip FS)-**30buc** cu lungimea (L)- 240cm, lățimea (H)-80cm, grosimea (I)-40cm, greutatea (kg)-1800, Beton C 30/37 (vibro presate), atac îngheț-dezghet XF4

