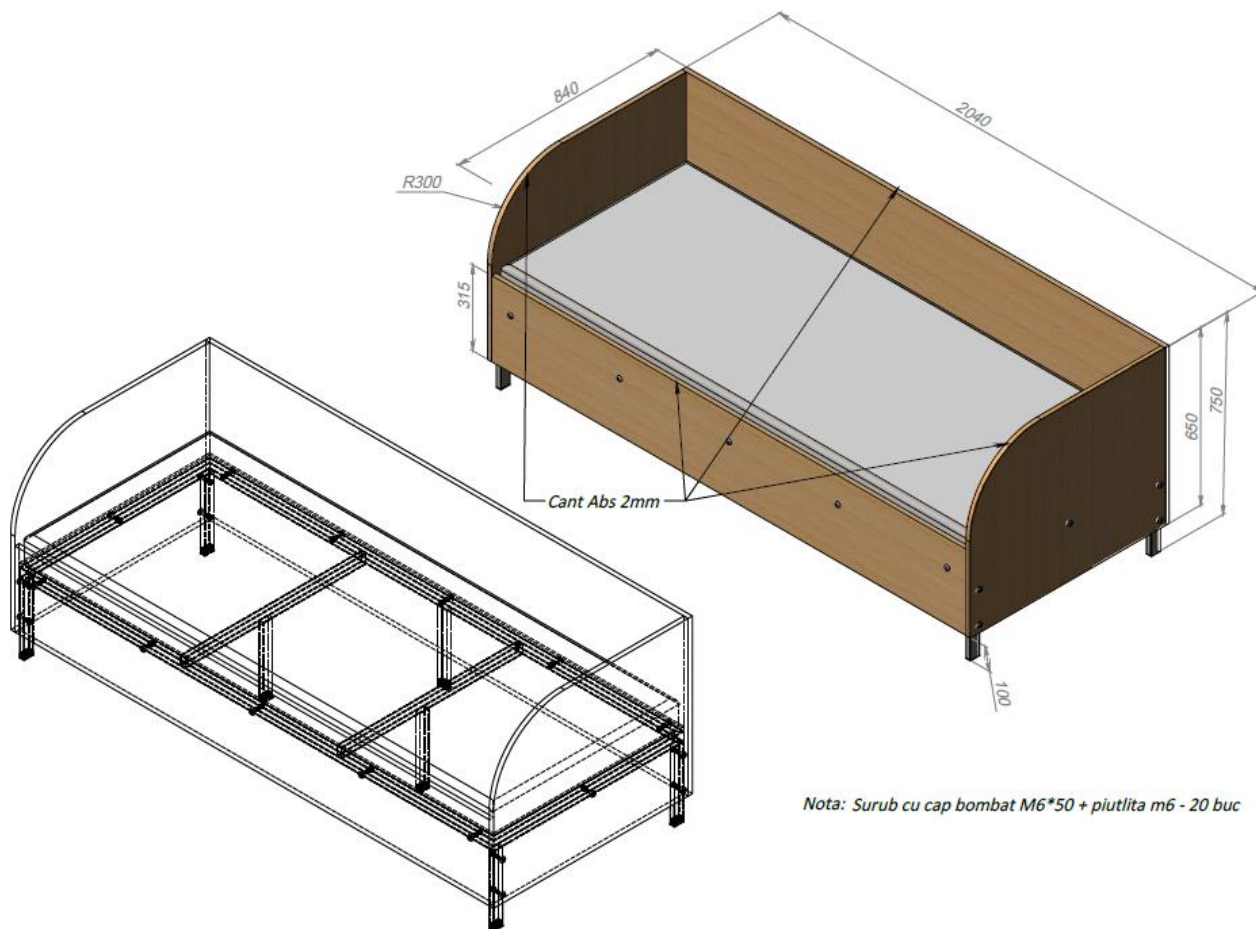
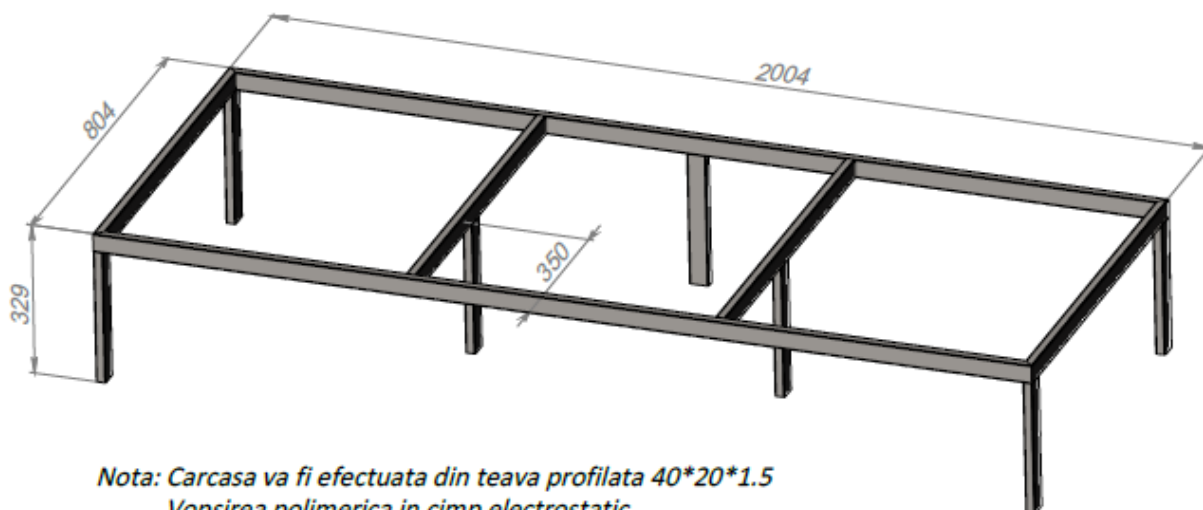


# **ANEXE**

**ANEXA 1**  
**pentru LOT 1 Pat pe cadru metalic**



*Nota: Surub cu cap bombat M6\*50 + piutlita m6 - 20 buc*



*Nota: Carcasa va fi efectuata din teava profilata 40\*20\*1.5  
Vopsirea polimerica in cimp electrostatic  
La fiecare piciorus Dop din plastic 40\*20 protectie pardoseala*

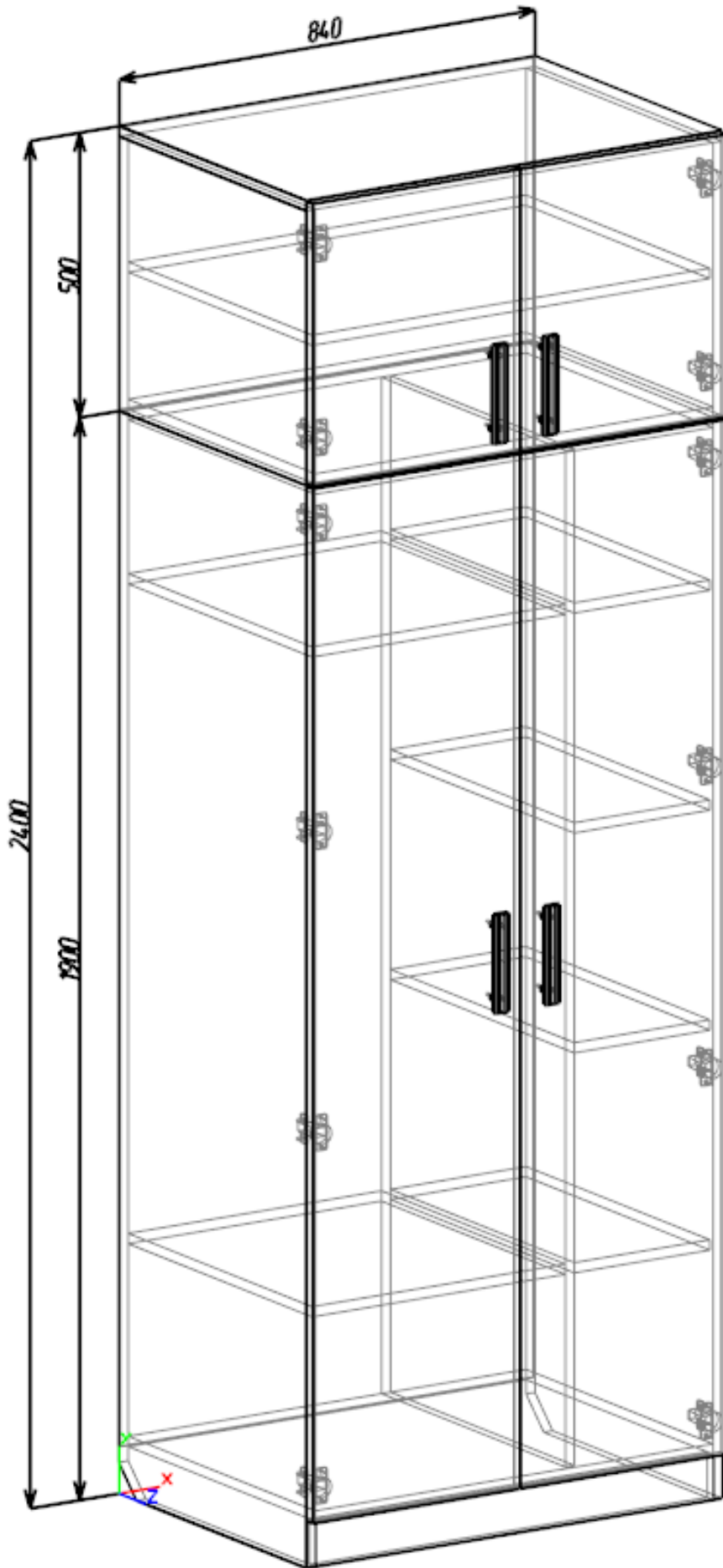
**ANEXA 2**  
**pentru LOT 2 Saltea**

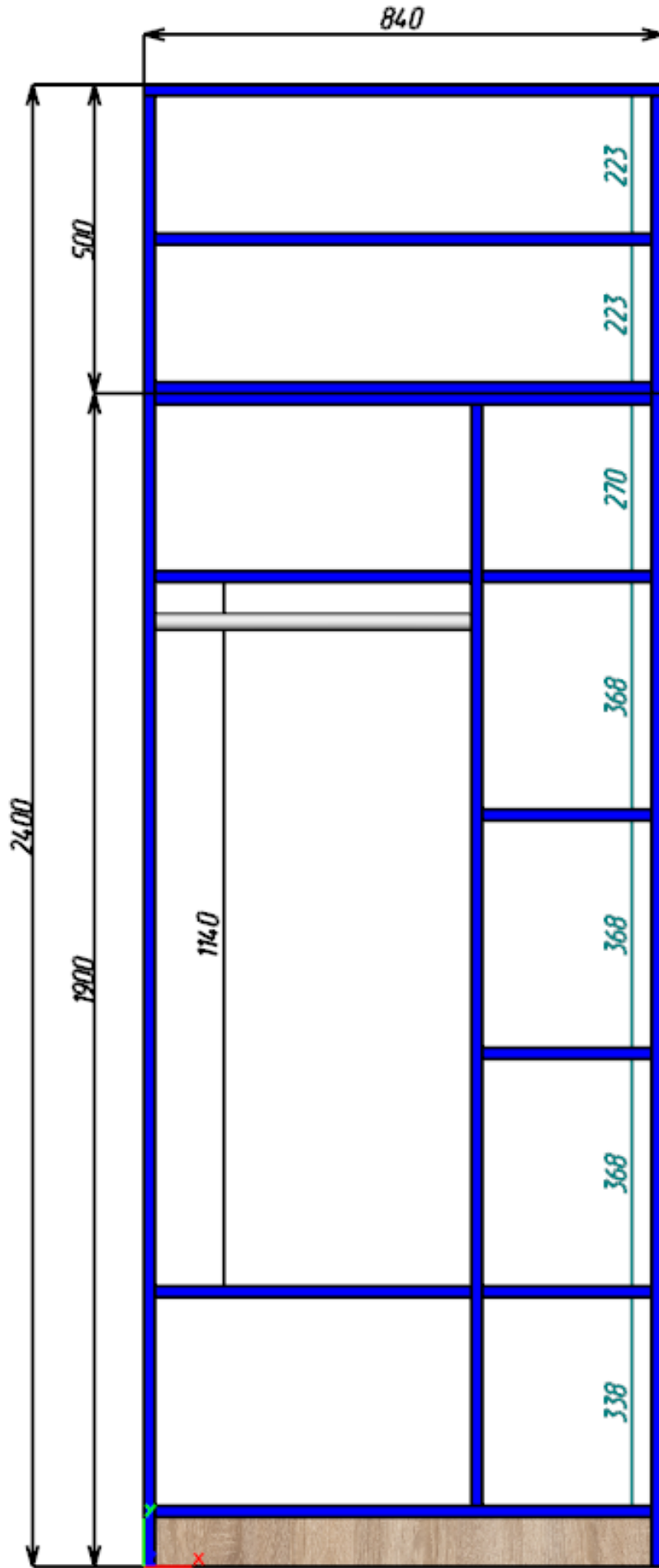


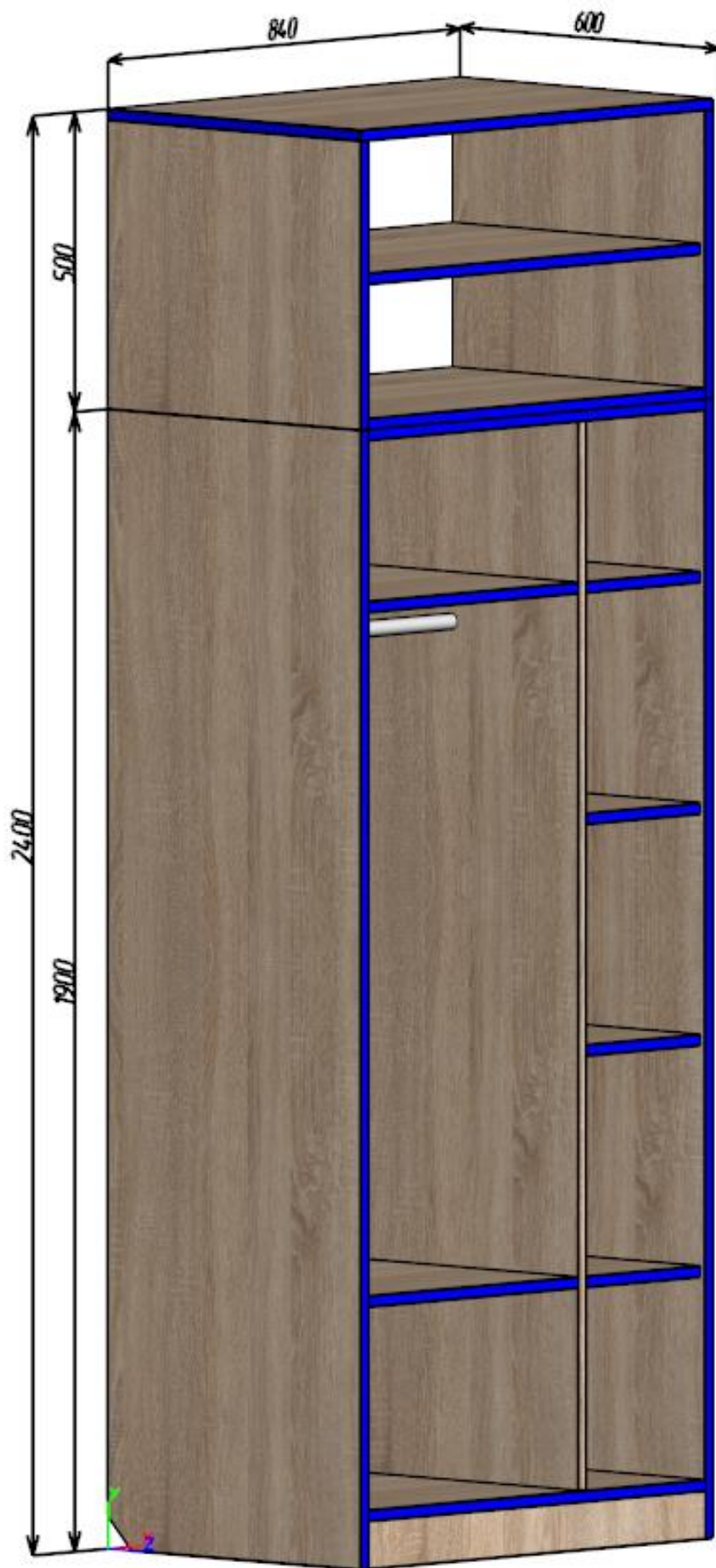
### ANEXA 3

pentru LOT 3 Dulap, poziția 3.1. Dulap (mic)







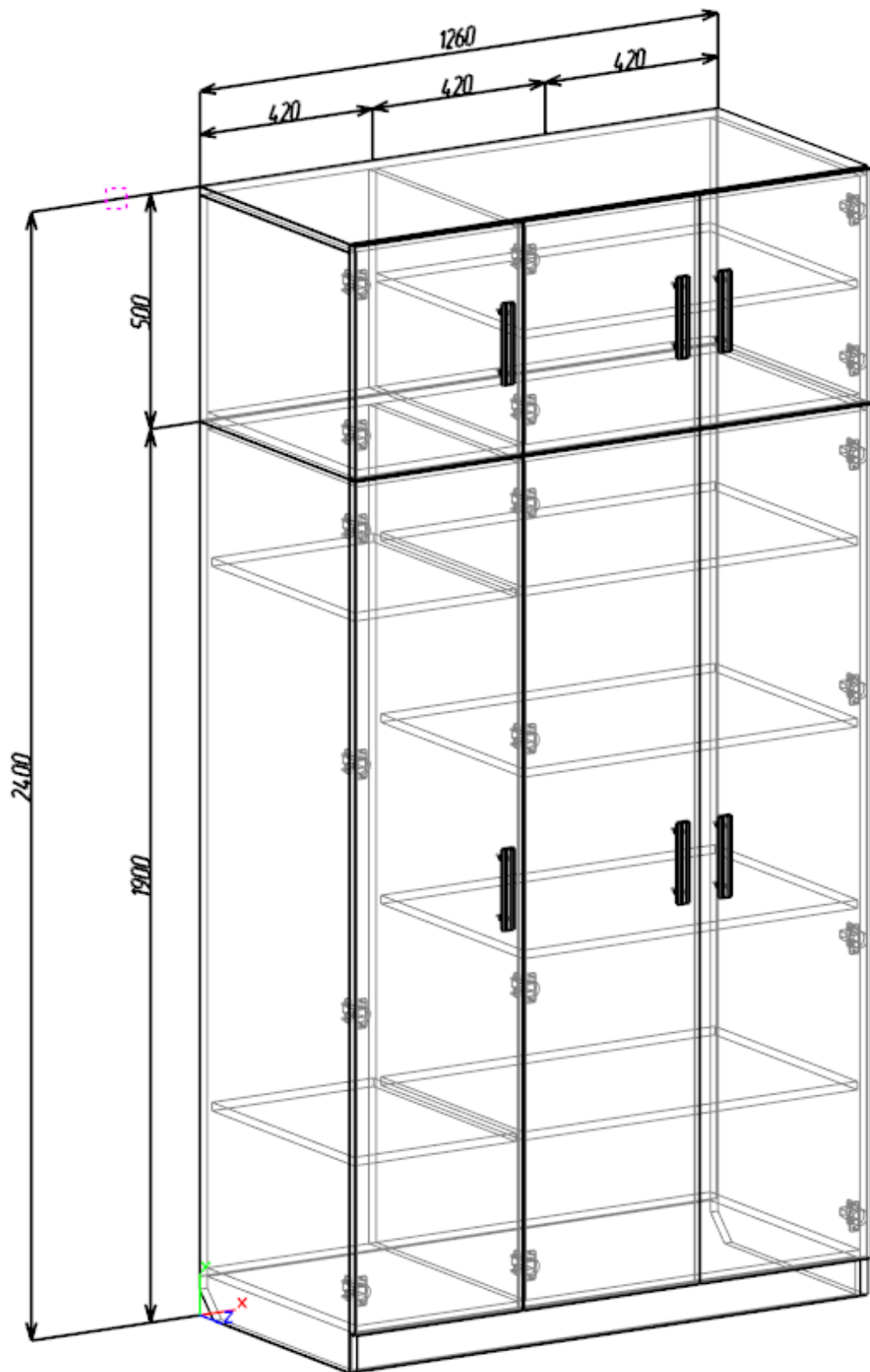


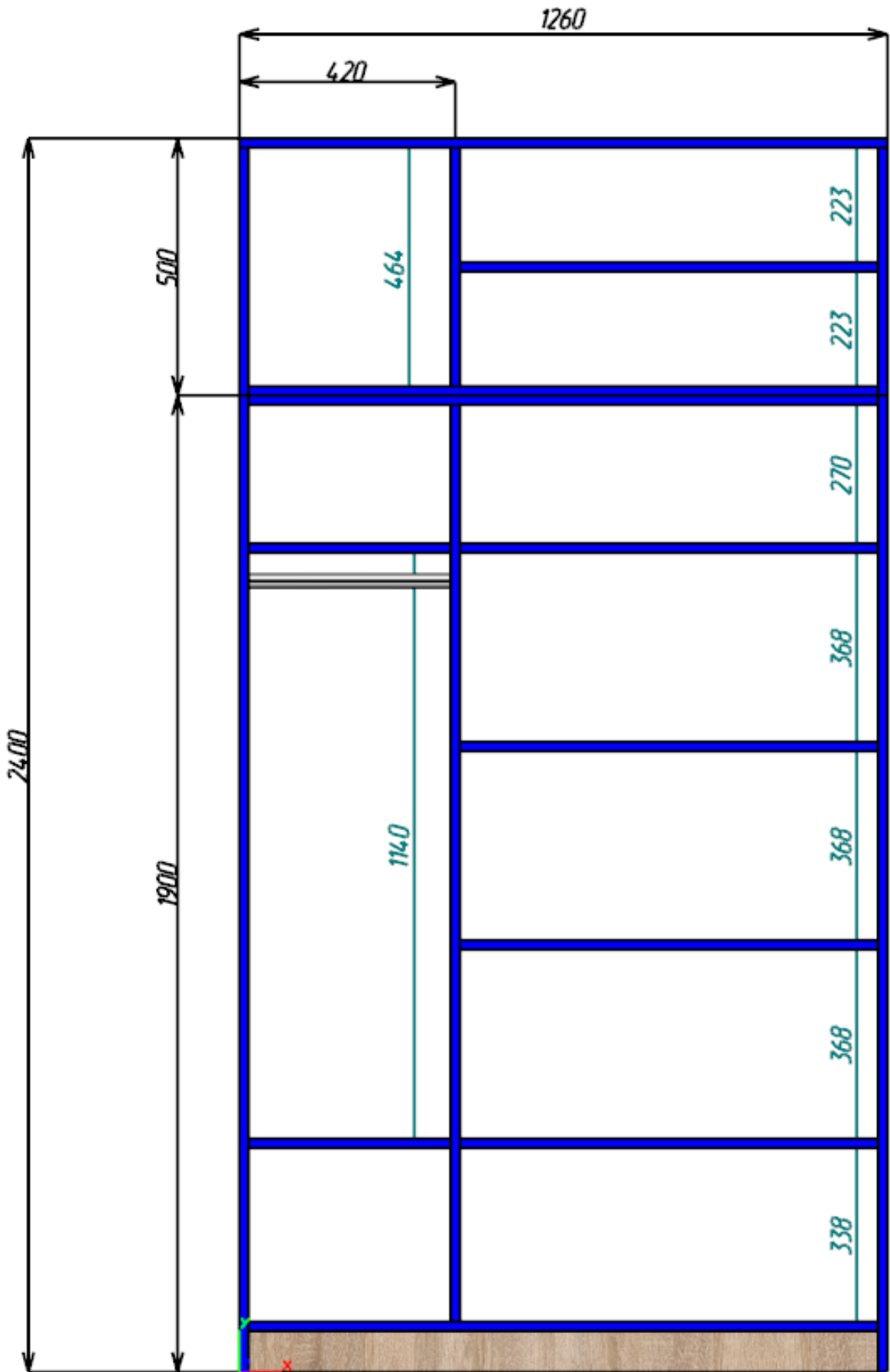
ANEXA 4

pentru LOT 3 Dulap, poziția 3.2. Dulap (mare)



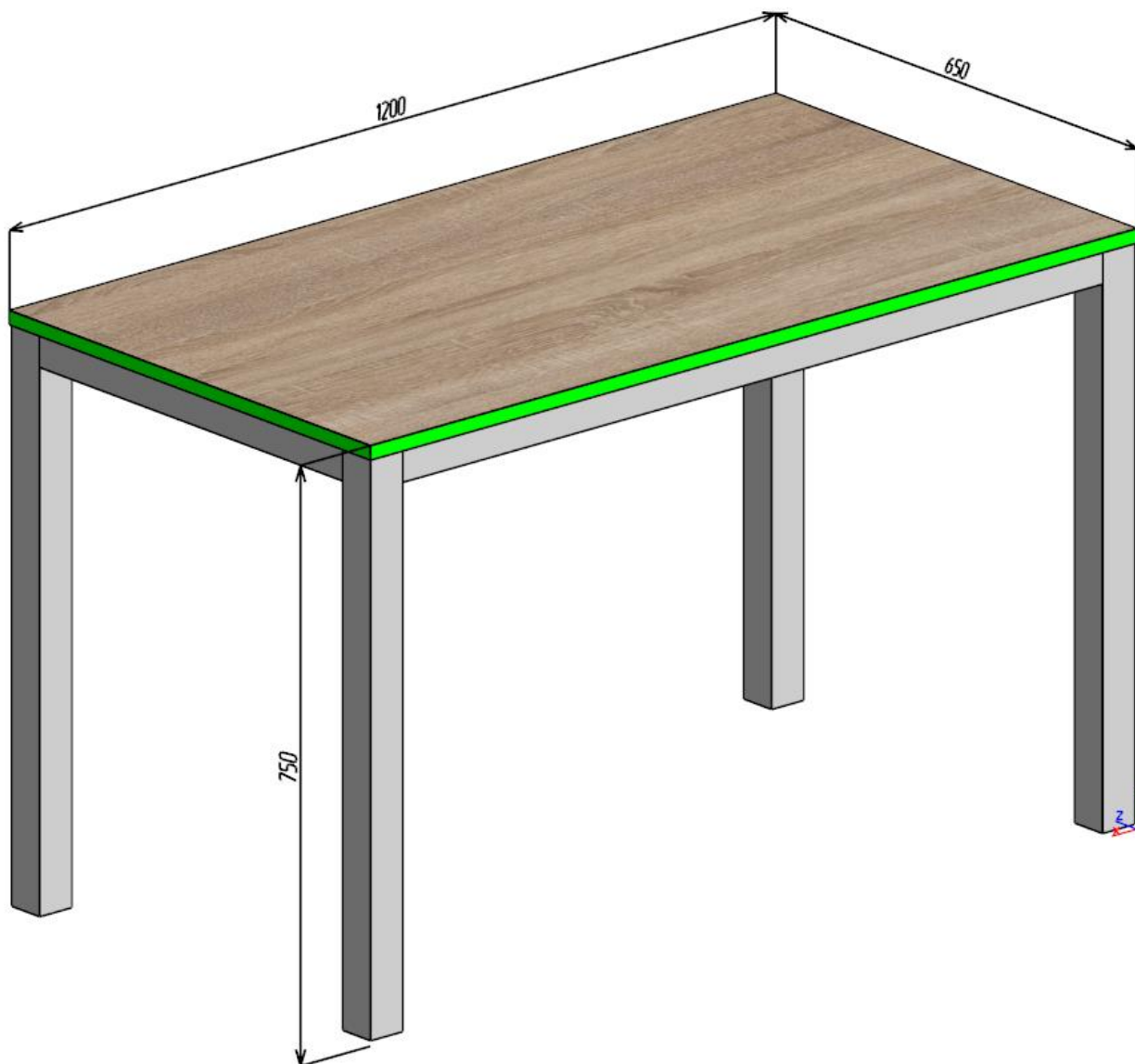




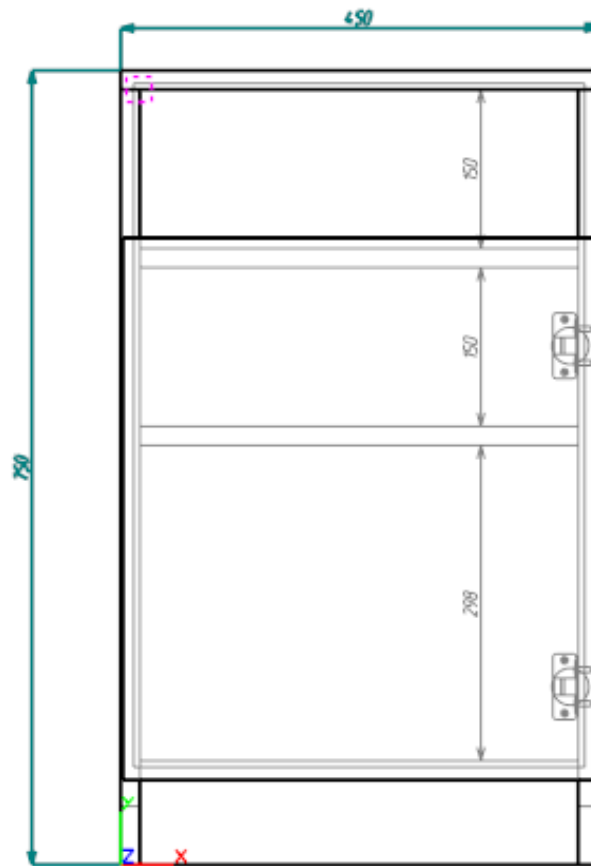
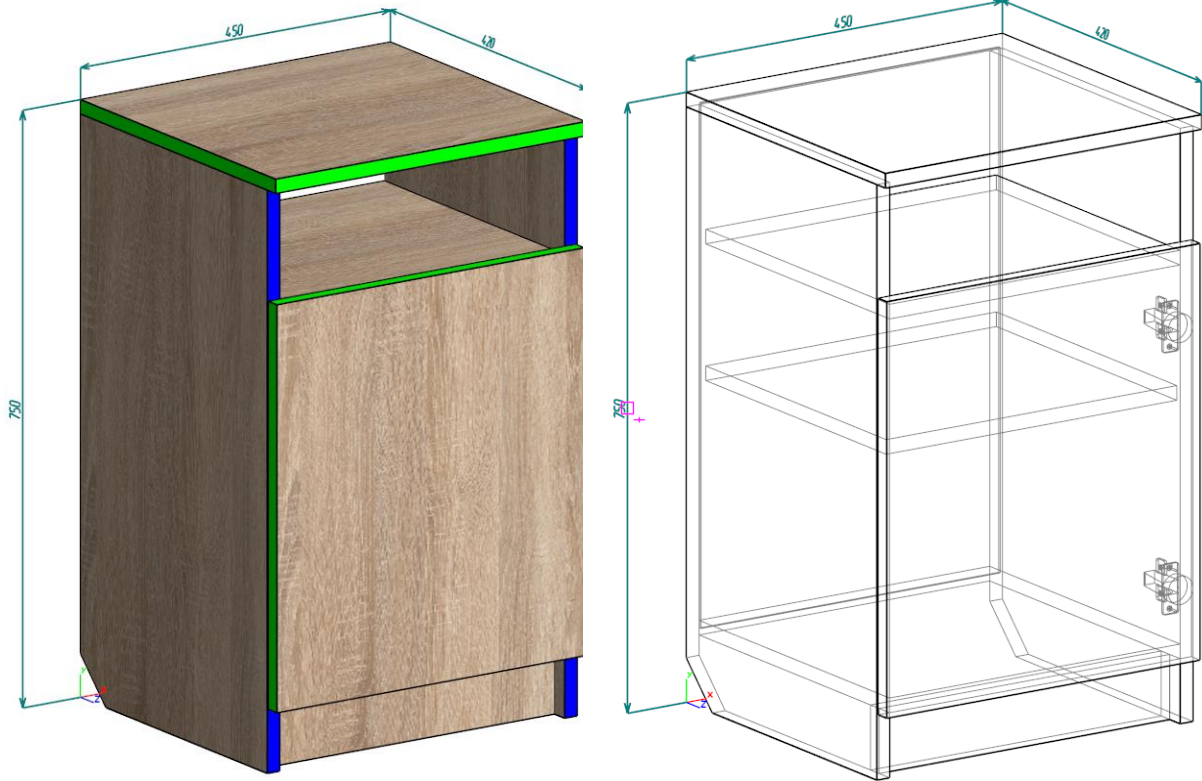


## ANEXA 5

pentru LOT 4 Masă cu carcasă de metal (în dependență de model diferă doar lungimea)

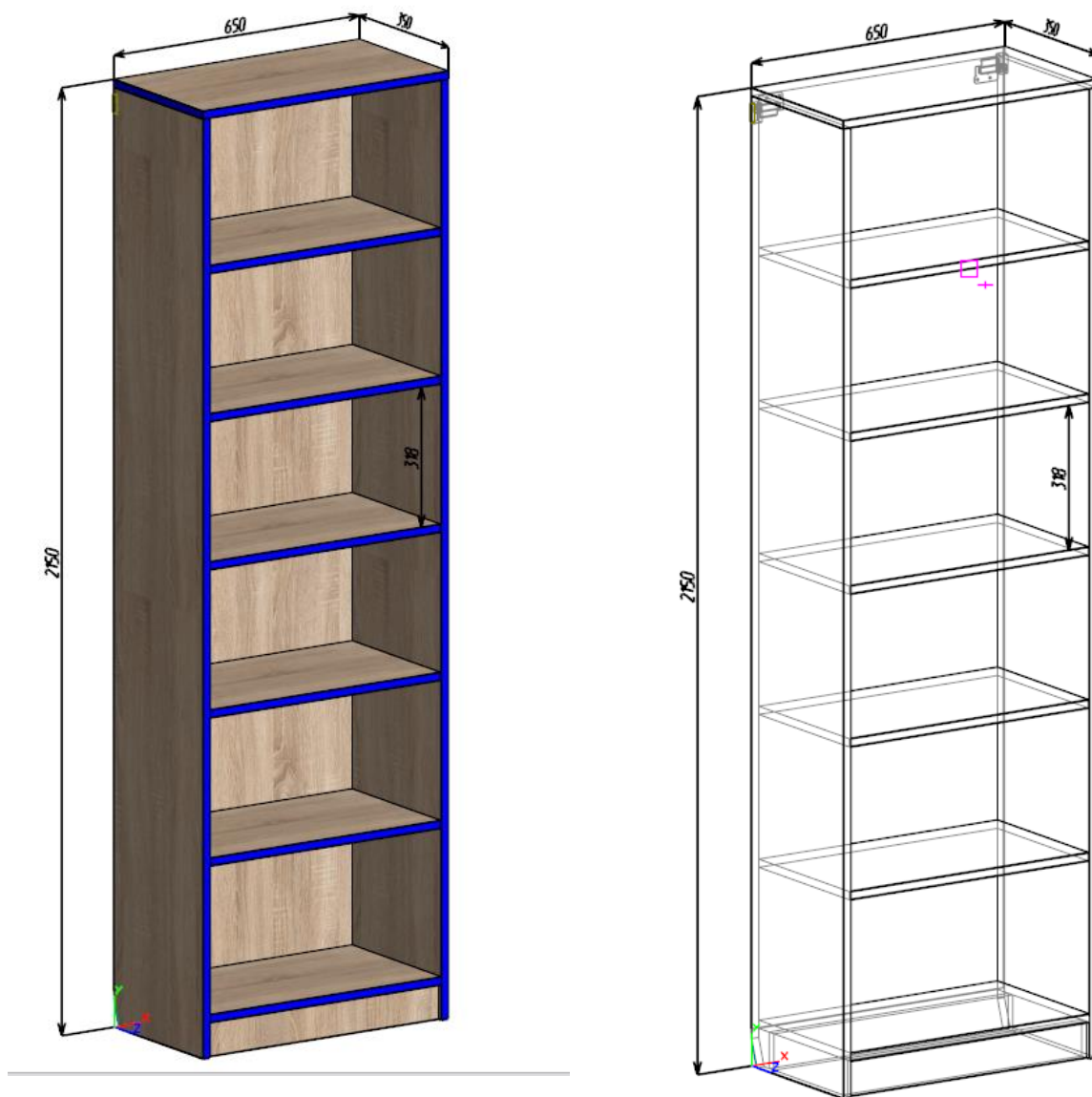


**ANEXA 6**  
**pentru LOT 5 Noptieră**



## ANEXA 7

pentru LOT 6 Etajeră, poziția 6.1. Etajeră cu 5 rafturi



## ANEXA 8

pentru LOT 6 Etajeră, poziția 6.2. Etajeră suspendată

