



Capela din cimitir de tip P+E, din r-ul Criuleni, sat. Cruglic

(denumirea obiectivului)

Formular Nr.1B

WinCmeta

Deviz-oferta № 2-1-1

Solutii constructive

(denumirea lucrării)

№ crt.	Simbol norme și Cod resurse	Denumire lucrări	U.M.	Cantitate conform datelor din proiect
1	2	3	4	5
		1. Lucrari de terasament		
1	TsC03B1	Sapatura mecanica cu excavatorul de 0,40-0,70 mc, cu motor cu ardere interna si comanda hidraulica, in pamint cu umiditate naturala, descarcare in depozit teren catg. II (Incarcarea pamintului din rezerva)	100 m3	1,50
	2952260003501	Excavator pe senile cu o cupa cu motor termic, 0,40-0,70 mc	h-ut	3,07
		<i>Total</i>		
2	TsA02B	Sapatura manuala de pamint in spatii limitate, avind sub 1,00 m sau peste 1,00 m latime, executata fara sprijiniri, cu taluz vertical, la fundatii, canale, subsoluri, drenuri, trepte de infratire, in pamint necoeziv sau slab coeziv adincime < 0,75 m teren mijlociu	m3	5,00
	9310060019900	Muncitor necalificat	h-om	5,95
		<i>Total</i>		
3	TsC03E1	Sapatura mecanica cu excavatorul de 0,40-0,70 mc, cu motor cu ardere interna si comanda hidraulica, in pamint cu umiditate naturala, descarcare in autovehicule teren catg. I	100 m3	0,40
	2952260003501	Excavator pe senile cu o cupa cu motor termic, 0,40-0,70 mc	h-ut	0,78
		<i>Total</i>		
4	TsI51A10	Transportarea pamintului cu autobasculanta de 10 t la distanta de 10 km	t	56,00

1	2	3	4	5
	3410540000007	Autobasculanta-10t	h-ut	3,20
		<i>Total</i>		
5	TsD01A	Imprastierea cu lopata a pamintului afinat, in straturi uniforme, de 10-30 cm grosime, printr-o aruncare de pina la 3 m din gramezi, inclusiv sfarimarea bulgarilor, pamintul provenind din teren usor	m3	115,00
	9310060019900	Muncitor necalificat	h-om	20,70
		<i>Total</i>		
6	TsD05A	Compactarea cu maiul mecanic de 150-200 kg a umpluturilor in straturi succesive de 20-30 cm grosime, exclusiv udarea fiecarui strat in parte, umpluturile executindu-se din pamint necoeziv	100 m3	1,15
	9310060019900	Muncitor necalificat	h-om	10,14
	2952270004021	Mai mecanic de 150-200 kg cu motor termic 6 cp (4 kw)	h-ut	11,95
		<i>Total</i>		
Total				
Total Lucrari de terasament				
		2. Executia fundatiei		
7	CC01F1	Armaturi din otel beton PC 52 fasonate in ateliere de santier si montate cu diametrul barelor peste 8 mm inclusiv in fundatii continue si radiere	kg	351,00
	7123020011140	Fierar beton	h-om	18,95
	9310060019920	Muncitor deservire CM	h-om	1,05
	2710602200000	Otel beton PC 52 diam mai mare de 8 mm	kg	359,78
	2010237318750	Distantieri	buc	52,65
	2734113803881	Sirma din otel moale, neagra, D=1 mm	kg	3,51
		<i>Total</i>		
8	CB03A	Cofraje din panouri refolosibile, cu placaj de 15 mm pentru turnarea betonului in cuzineti, fundatii pahar si fundatii de utilaje inclusiv sprijinirile	m2	160,00
	9310060019920	Muncitor deservire CM	h-om	16,00
	7124010010700 1	Dulgher	h-om	152,00
	2734113803233	Sirma neagra moale d = 2,5 mm	kg	8,00

1	2	3	4	5
	2873145887000	Cuie cu cap conic tip A pentru constructii	kg	12,80
	2030122928385	Panou de cofraj cu placaj de 15 mm	m2	14,40
	2010102903495	Scinduri de rasinoase	m3	0,56
	2010102900900	Lemn rotund de rasinoase	m3	0,08
	2320187315789	Decofrol	kg	19,20
		<i>Total</i>		
9	CA03G	Beton armat turnat cu mijloace clasice, in fundatii, socluri, ziduri de sprijin, pereti sub cota zero, preparat cu centrala de betoane sau beton marfa conform. art. CA01, Beton C8/10	m3	3,20
	7123010010200	Betonist	h-om	12,80
	9310060019920	Muncitor deservire CM	h-om	1,28
	2663102100000 -4	Beton C8/10	m3	3,31
	4100116202818	Apa pentru mortare si betoane	m3	0,32
	2952270003100	Vibrator de adincime	h-ut	1,92
	3410520006752	Automacara 6 - 10 tf	h-ut	0,80
		<i>Total</i>		
10	CA03G	Beton armat turnat cu mijloace clasice, in fundatii, socluri, ziduri de sprijin, pereti sub cota zero, preparat cu centrala de betoane sau beton marfa conform. art. CA01, Beton C16/20	m3	9,60
	7123010010200	Betonist	h-om	38,40
	9310060019920	Muncitor deservire CM	h-om	3,84
	2663102100000 -1	Beton C16/20	m3	9,94
	4100116202818	Apa pentru mortare si betoane	m3	0,97
	2952270003100	Vibrator de adincime	h-ut	5,76
	3410520006752	Automacara 6 - 10 tf	h-ut	2,40
		<i>Total</i>		
11	CD02A	Zidarie din piatra bruta de cariera sau din bolovani de riu pentru constructii executata cu mortar ciment-var M 50-Z preparat cu malaxorul, pe santier, in fundatii	m3	26,60
	7122030012940	Pietrar	h-om	115,71
	9310060019920	Muncitor deservire CM	h-om	14,63
	2664102102171	Mortar M 50-Z (informational)	m3	8,51
	1411122201000	Piatra bruta de cariera sau bolovani de riu	m3	31,92
	2651122100402	Ciment metalurgic cu adaosuri M 30 saci S1500	kg	1 889,66
	2652102100737	Var hidratat	kg	469,76
	1421102200525	Nisip sortat nespalat de riu si lacuri 0,0-7,0 mm	m3	10,29

1	2	3	4	5
	4100116202818	Apa pentru mortare si betoane	m3	2,63
	2952270004000	Malaxor	h-ut	2,93
		<i>Total</i>		
Total				
Total Executia fundatiei				
		3. Structura de rezistenta		
		3.1. Css1- Css3		
12	CC02J2	Armaturi din otel beton PC 52 fasonate in ateliere de santier, cu diametrul barelor peste 8 mm, in pereti si diafragme la inaltimei mai mici sau egale cu 35 m, exclusiv constructiile executate cu cofraje glisante	kg	602,00
	7123020011140	Fierar beton	h-om	36,12
	9310060019920	Muncitor deservire CM	h-om	1,81
	2710602200000	Otel beton PC 52 diam mai mare de 8 mm	kg	617,05
	2734113803881	Sirma din otel moale, neagra, D=1 mm	kg	6,02
	2010237318750	Distantieri	buc	180,60
	2922140007000	Macara	h-ut	0,60
		<i>Total</i>		
13	CC02K1	Armaturi din otel beton OB 37 fasonate in ateliere de santier, cu diametrul barelor pina la 8 mm inclusiv, si montate in grinzi si stilpi, la inaltimei mai mari de 35 m, exclusiv constructiile executate cu cofraje glisante	kg	160,40
	7123020011140	Fierar beton	h-om	16,04
	9310060019920	Muncitor deservire CM	h-om	0,64
	2710602100000	Otel beton OB 37 diam. mai mic sau egal de 8 mm	kg	164,41
	2734113803881	Sirma din otel moale, neagra, D=1 mm	kg	1,60
	2010237318750	Distantieri	buc	44,91
	2922140007000	Macara	h-ut	0,18
		<i>Total</i>		
14	CB02D	Cofraje din panouri re folosibile, cu asteriala din scinduri de rasinoase scurte si subscurte pentru turnarea betonului in stilpi si cadre exclusiv sustinerile la inaltimei pina la 20 m inclusiv	m2	110,00
	9310060019920	Muncitor deservire CM	h-om	22,00
	7124010010700	Dulgher	h-om	121,00

1	2	3	4	5
	2873116829070	Chingi metalice	kg	8,80
	2874125881241	Saibe uzuale M 10	kg	0,55
	2874115841033	Piulite uzuale patrate M 10	buc	33,00
	2874115825003	Suruburi uzuale patrate M 10 x 140 mm	buc	33,00
	2875276311528	Scoabe din otel pentru constructii	kg	3,30
	2734113803233	Sirma neagra moale d = 2,5 mm	kg	5,50
	2873145887000	Cuie cu cap conic tip A pentru constructii	kg	2,75
	2020212928347	Panou de cofraj tip P fag g 15 mm	m2	16,50
	2010102904340	Dulapi de rasinoase	m3	0,11
	2010102903495	Scinduri de rasinoase	m3	0,16
	2320187315789	Decofrol	kg	13,20
	3410520006752	Automacara 6 - 10 tf	h-ut	2,20
		<i>Total</i>		
15	CA04F	Beton turnat in placi, grinzi, stilpi, preparat cu centrala de betoane sau beton marfa conf. art. CA01 si turnarea cu mijloace clasice (Beton C16/20)	m3	11,00
	7123010010200	Betonist	h-om	53,35
	9310060019920	Muncitor deservire CM	h-om	4,95
	2663102100000 -1	Beton C16/20	m3	11,61
	4100116202818	Apa pentru mortare si betoane	m3	1,70
	2952270003100	Vibrator de adincime	h-ut	6,60
	2922140007000	Macara	h-ut	3,08
		<i>Total</i>		
Total				
Total Css1- Css3				
3.2. Csp1- Csp4				
16	CC02J2	Armatari din otel beton PC 52 fasonate in ateliere de santier, cu diametrul barelor peste 8 mm, in pereti si diafragme la inaltimei mai mici sau egale cu 35 m, exclusiv constructiile executate cu cofraje glisante	kg	639,50
	7123020011140	Fierar beton	h-om	38,37
	9310060019920	Muncitor deservire CM	h-om	1,92
	2710602200000	Otel beton PC 52 diam mai mare de 8 mm	kg	655,49
	2734113803881	Sirma din otel moale, neagra, D=1 mm	kg	6,40
	2010237318750	Distantieri	buc	191,85
	2922140007000	Macara	h-ut	0,64
		<i>Total</i>		
17	CC02K1	Armatari din otel beton OB 37 fasonate in ateliere de santier, cu diametrul barelor	kg	195,20

1	2	3	4	5
		pina la 8 mm inclusiv, si montate in grinzi si stilpi, la inaltime mai mari de 35 m, exclusiv constructiile executate cu cofraje glisante		
	7123020011140	Fierar beton	h-om	19,52
	9310060019920	Muncitor deservire CM	h-om	0,78
	2710602100000	Otel beton OB 37 diam. mai mic sau egal de 8 mm	kg	200,08
	2734113803881	Sirma din otel moale, neagra, D=1 mm	kg	1,95
	2010237318750	Distantieri	buc	54,66
	2922140007000	Macara	h-ut	0,22
		<i>Total</i>		
18	CB02D	Cofraje din panouri re folosibile, cu asteriala din scinduri de rasinoase scurte si subscurte pentru turnarea betonului in stilpi si cadre exclusiv sustinerile la inaltime pina la 20 m inclusiv	m2	79,50
	9310060019920	Muncitor deservire CM	h-om	15,90
	7124010010700	Dulgher	h-om	87,45
	2873116829070	Chingi metalice	kg	6,36
	2874125881241	Saibe uzuale M 10	kg	0,40
	2874115841033	Piulite uzuale patrate M 10	buc	23,85
	2874115825003	Suruburi uzuale patrate M 10 x 140 mm	buc	23,85
	2875276311528	Scoabe din otel pentru constructii	kg	2,38
	2734113803233	Sirma neagra moale d = 2,5 mm	kg	3,98
	2873145887000	Cuie cu cap conic tip A pentru constructii	kg	1,99
	2020212928347	Panou de cofraj tip P fag g 15 mm	m2	11,92
	2010102904340	Dulapi de rasinoase	m3	0,08
	2010102903495	Scinduri de rasinoase	m3	0,12
	2320187315789	Decofrol	kg	9,54
	3410520006752	Automacara 6 - 10 tf	h-ut	1,59
		<i>Total</i>		
19	CA04F	Beton turnat in placi, grinzi, stilpi, preparat cu centrala de betoane sau beton marfa conf. art. CA01 si turnarea cu mijloace clasice (Beton C16/20)	m3	15,90
	7123010010200	Betonist	h-om	77,12
	9310060019920	Muncitor deservire CM	h-om	7,16
	2663102100000 -1	Beton C16/20	m3	16,79
	4100116202818	Apa pentru mortare si betoane	m3	2,46
	2952270003100	Vibrator de adincime	h-ut	9,54
	2922140007000	Macara	h-ut	4,45
		<i>Total</i>		

1	2	3	4	5
Total				
Total Csp1- Csp4				
		3.3. Planseu cota 3.300		
20	CC02N2	Armături din oțel beton PC 52 fasonate în ateliere de șantier, cu diametrul barelor peste 8 mm, și montate în plăci, la înălțimi mai mici sau egale cu 35 m, exclusiv construcțiile executate cu cofraje glisante	kg	571,90
	7123020011140	Fierar beton	h-om	33,17
	9310060019920	Muncitor deservire CM	h-om	1,72
	2710602200000	Oțel beton PC 52 diam mai mare de 8 mm	kg	586,20
	2734113803881	Sirma din oțel moale, neagra, D=1 mm	kg	5,72
	2010237318750	Distanțieri	buc	160,13
	2922140007000	Macara	h-ut	0,57
		<i>Total</i>		
21	CC02M	Armături din oțel beton OB 37 fasonate în ateliere de șantier, cu diametrul barelor până la 8 mm, și montate în plăci, la înălțimi mai mici sau egale cu 35 m, exclusiv construcțiile executate cu cofraje glisante	kg	553,60
	7123020011140	Fierar beton	h-om	35,98
	9310060019920	Muncitor deservire CM	h-om	2,21
	2710602100000	Oțel beton OB 37 diam. mai mic sau egal de 8 mm	kg	567,44
	2734113803881	Sirma din oțel moale, neagra, D=1 mm	kg	5,54
	2010237318750	Distanțieri	buc	155,01
	2922140007000	Macara	h-ut	0,55
		<i>Total</i>		
22	CB03E	Cofraje din panouri refoșabile, cu placaj de 15 mm pentru turnarea betonului în plăci și grinzi la construcții cu înălțimea până la 20 m inclusiv, exclusiv susținerile	m2	70,00
	9310060019920	Muncitor deservire CM	h-om	10,50
	7124010010700	Dulgher	h-om	59,50
	2874125881241	Saibe uzuale M 10	kg	0,35
	2874115841033	Piulite uzuale patrute M 10	buc	21,00
	2874115825003	Suruburi uzuale patrute M 10 x 140 mm	buc	21,00
	2875276311528	Scoabe din oțel pentru construcții	kg	2,10
	2873145887000	Cuie cu cap conic tip A pentru construcții	kg	2,10
	2030122928385	Panou de cofraj cu placaj de 15 mm	m2	9,10

1	2	3	4	5
	2010102904340	Dulapi de rasinoase	m3	0,07
	2010102903495	Scinduri de rasinoase	m3	0,07
	2320187315789	Decofrol	kg	8,40
	3410520006752	Automacara 6 - 10 tf	h-ut	1,40
		<i>Total</i>		
23	CB11A	Sustineri cu popi extensibili de inventar, folosite pentru montarea placilor prefabricate, a predalelor, la turnarea planseilor partial sau total monolite cu grinzi sau la grinzi monolite cu plansee prefabricate tip PE 3100 R	buc	280,00
	7124010010700 1	Dulgher	h-om	84,00
	9310060019920	Muncitor deservire CM	h-om	42,00
	2811236310185	Popi metalici extensibili PE 3100 R	kg	112,00
	2010102904340	Dulapi de rasinoase	m3	0,14
	2922140007000	Macara	h-ut	2,80
		<i>Total</i>		
24	CA04F	Beton turnat in placi, grinzi, stilpi, preparat cu centrala de betoane sau beton marfa conf. art. CA01 si turnarea cu mijloace clasice (Beton C16/20)	m3	12,10
	7123010010200	Betonist	h-om	58,68
	9310060019920	Muncitor deservire CM	h-om	5,44
	2663102100000 -1	Beton C16/20	m3	12,77
	4100116202818	Apa pentru mortare si betoane	m3	1,87
	2952270003100	Vibrator de adincime	h-ut	7,26
	2922140007000	Macara	h-ut	3,39
		<i>Total</i>		
Total				
Total Planseu cota 3.300				
Total				
Total Structura de rezistenta				
4. Scara exterioara				
25	CC02J2	Armaturi din otel beton PC 52 fasonate in ateliere de santier, cu diametrul barelor peste 8 mm, in pereti si diafragme la inaltimei mai mici sau egale cu 35 m, exclusiv constructiile executate cu cofraje glisante	kg	109,10
	7123020011140	Fierar beton	h-om	6,55

1	2	3	4	5
	9310060019920	Muncitor deservire CM	h-om	0,33
	2710602200000	Otel beton PC 52 diam mai mare de 8 mm	kg	111,83
	2734113803881	Sirma din otel moale, neagra, D=1 mm	kg	1,09
	2010237318750	Distantieri	buc	32,73
	2922140007000	Macara	h-ut	0,11
		<i>Total</i>		
26	CC02K1	Armaturi din otel beton OB 37 fasonate in ateliere de santier, cu diametrul barelor pina la 8 mm inclusiv, si montate in grinzi si stilpi, la inaltime mai mari de 35 m, exclusiv constructiile executate cu cofraje glisante	kg	59,00
	7123020011140	Fierar beton	h-om	5,90
	9310060019920	Muncitor deservire CM	h-om	0,24
	2710602100000	Otel beton OB 37 diam. mai mic sau egal de 8 mm	kg	60,48
	2734113803881	Sirma din otel moale, neagra, D=1 mm	kg	0,59
	2010237318750	Distantieri	buc	16,52
	2922140007000	Macara	h-ut	0,07
		<i>Total</i>		
27	CB02D	Cofraje din panouri re folosibile, cu asteriala din scinduri de rasinoase scurte si subscurte pentru turnarea betonului in stilpi si cadre exclusiv sustinerile la inaltime pina la 20 m inclusiv	m2	15,00
	9310060019920	Muncitor deservire CM	h-om	3,00
	7124010010700	Dulgher	h-om	16,50
	2873116829070	Chingi metalice	kg	1,20
	2874125881241	Saibe uzuale M 10	kg	0,07
	2874115841033	Piulite uzuale patrate M 10	buc	4,50
	2874115825003	Suruburi uzuale patrate M 10 x 140 mm	buc	4,50
	2875276311528	Scoabe din otel pentru constructii	kg	0,45
	2734113803233	Sirma neagra moale d = 2,5 mm	kg	0,75
	2873145887000	Cuie cu cap conic tip A pentru constructii	kg	0,38
	2020212928347	Panou de cofraj tip P fag g 15 mm	m2	2,25
	2010102904340	Dulapi de rasinoase	m3	0,02
	2010102903495	Scinduri de rasinoase	m3	0,02
	2320187315789	Decofrol	kg	1,80
	3410520006752	Automacara 6 - 10 tf	h-ut	0,30
		<i>Total</i>		
28	CA04F	Beton turnat in placi, grinzi, stilpi, preparat cu centrala de betoane sau beton marfa conf. art. CA01 si turnarea cu mijloace clasice (Beton C16/20)	m3	2,90

1	2	3	4	5
	7123010010200	Betonist	h-om	14,06
	9310060019920	Muncitor deservire CM	h-om	1,30
	2663102100000 -1	Beton C16/20	m3	3,06
	4100116202818	Apa pentru mortare si betoane	m3	0,45
	2952270003100	Vibrator de adincime	h-ut	1,74
	2922140007000	Macara	h-ut	0,81
		<i>Total</i>		

Total

Total Scara exteriora

Total
Asigurari sociale
Transport
Total
Cheltuieli de regie
Total
Beneficiul
Total
TVA

**Total deviz:
Inclusiv salariu**

14,06	h-om	Betonist	14,06
1,30	h-om	Muncitor deservire CM	1,30
3,06	m3	Beton C16/20	3,06
0,45	m3	Apa pentru mortare si betoane	0,45
1,74	h-ut	Vibrator de adincime	1,74
0,81	h-ut	Macara	0,81
		<i>Total</i>	
		Total Scara exteriora	
		Total	
		Asigurari sociale	
		Transport	
		Total	
		Cheltuieli de regie	
		Total	
		Beneficiul	
		Total	
		TVA	



**Capela din cimitir de tip P+E,
din r-ul Criuleni, sat. Cruglic**

(denumirea obiectivului)

WinCmeta

Deviz-oferta № 2-1-2

Solutii arhitecturale

(denumirea lucrării)

№ crt.	Simbol norme și Cod resurse	Denumire lucrări	U.M.	Cantitate conform datelor din proiect
1	2	3	4	5
		1. Zidarie		
1	CD64A	Zidarie ordinara din blocuri de calcar (cotilet) cu prepararea mortarului M-25, M- 50 in conditii de santier la pereti cu inaltimea pina la 4 m	m3	41,61
	7122050013400	Zidar	h-om	135,65
	9310060019930	Muncitor	h-om	26,21
	1411122201275	Blocuri de calcar (cotilet)	m3	37,45
	2640112302501	Caramizi ceramice pline, cu goluri sau silicate de dim. 250 x 120 x 65 mm	buc	124,83
	2652102100737	Var hidratat	kg	416,52
	00000052	Nisip	m3	8,78
	2651122100402 2	Ciment M-400	kg	1 308,22
	2010102918804	Cherestea, rasin., calitatea IV	m3	0,02
	4100116202818	Apa pentru mortare si betoane	m3	6,32
	2922140007000	Macara	h-ut	15,40
	2952270003816	Malaxor pentru mortar de 150 L actionat electric	h-ut	2,48
		<i>Total</i>		
Total				
Total Zidarie				
		2. Acoperis		
2	CE40A	Montarea elementelor scheletului din grinzi (bare) cu tratament antiseptic	m3	2,08
	7124010010730	Dulgher 3	h-om	42,12
	9310060019920	Muncitor deservire CM	h-om	4,68
	2874115825455 0	Buloane de constructii cu piulite si saibe	kg	15,60
	2010102906961 1	Scanduri brute, calit III	m3	0,02
	2010102908737	Grinzi ecarisate de rasinoase de	m3	1,93

1	2	3	4	5
	1	б=100,125 mm, calit, a II a		
	2010102904169 1	Dulapuri ecarisati de rasinnoase б = 44мм calit II	m3	0,25
	2873122000751 1	Piese forjate din semifabricate masa 1,8 kg (Поковки)	kg	7,07
	2414216109482 1	Pasta antiseptica	kg	6,26
	2320322600036 1	Gudron	kg	5,37
	2874145887049 1	Cuie de constructie	kg	6,24
	2682132600426 0	Carton gudronat (толь)	m2	3,02
	2410520006753 1	Automacara 10 t cu brat cu zabrele (кран на автомобильном ходу)	h-ut	0,31
	2955270000260 8	Fierastrau mecanic cu lant de 2,2 kw, 3 ср (Дружба, бензопила)	h-ut	0,69
	2940520007609 1	Masina de gaurit electrica (дрель электрическая)	h-ut	0,48
		<i>Total</i>		
3	CE41A	Montarea capriorilor cu tratament antiseptic	m3	1,94
	7124010010730	Dulgher 3	h-om	42,06
	9310060019920	Muncitor deservire CM	h-om	4,68
	2010102908737 2	Grinzi ecarisate de rasinoase б=40-75мм calit a II a	m3	0,31
	2010102908737 1	Grinzi ecarisate de rasinoase de б=100,125 mm, calit, a II a	m3	0,12
	2010102904169 2	Dulapuri ecarisati de rasinnoase calit a Ia	m3	1,61
	2874145887049 1	Cuie de constructie	kg	13,97
	2710602000121 1	Otel beton laminat la cald in colaci D = 6,3 - 6,5mm (катанка горячекатанная в мотках Д=6,3 - 6,5 мм)	kg	8,50
	2682132600426 0	Carton gudronat (толь)	m2	6,56
	2414216109482 1	Pasta antiseptica	kg	3,80
	2873122000751 1	Piese forjate din semifabricate masa 1,8 kg (Поковки)	kg	73,72
	2410520006753 1	Automacara 10 t cu brat cu zabrele (кран на автомобильном ходу)	h-ut	0,29
	2955270000260 8	Fierastrau mecanic cu lant de 2,2 kw, 3 ср (Дружба, бензопила)	h-ut	0,85
		<i>Total</i>		
4	CN51A	Tratamentul antiseptic al lemnariei, pe suprafete ascunse cu paste antiseptice: astereala	m3	4,02
	9310060019930	Muncitor	h-om	1,00
	2462106110601	Paste antiseptice	kg	7,88

1	2	3	4	5
	2410520006700	Automacara	h-ut	0,00
	3410540000001	Autocamion, 5 t	h-ut	0,01
		<i>Total</i>		
5	CN50B	Tratament ignifug al lemnariei; carcase, estacade.	m3	4,02
	9310060019930	Muncitor	h-om	8,24
	2430116104963	Vopsea ignifuga de exterior I 107/30	kg	39,40
	2651122100024	Ciment portland P 40 saci S388	kg	20,26
	2410520006700	Automacara	h-ut	0,02
	2952270002921	Agregat pentru prepararea solutiilor (fara tractor)	h-ut	0,12
	3410540000001	Autocamion, 5 t	h-ut	0,03
		<i>Total</i>		
6	CE17A	Strat suplimentar polimeric tip ondutiss montat sub stratul de invelitoare de tigla, placi ondulate sau amprentate (Folie anticondens)	m2	140,00
	7134030012200	Izolator hidrofug	h-om	28,00
	9310060019920	Muncitor deservire CM	h-om	7,00
	2682132600465 -2	Folie anticondens	m2	165,83
	2875276312000 1	Шпильки (fise)	buc	1 730,40
	2952160007200	Utilaj de ridicat pentru lucrari de finisaj	h-ut	1,40
		<i>Total</i>		
7	CE30A	Asterala le invelitori sau doliile invelitorilor din tigla, placi tip eternit etc., din scinduri brute de rasinoase (50*50 mm grosime), la constructii obisnuite. (1.4m3)	m2	140,00
	7124010010700 1	Dulgher	h-om	31,50
	9310060019920	Muncitor deservire CM	h-om	9,80
	2010102903495 -1	Scinduri de rasinoase 50*50mm	m3	1,40
	2873145887000	Cuie cu cap conic tip A pentru constructii	kg	16,80
	2952160007200	Utilaj de ridicat pentru lucrari de finisaj	h-ut	4,20
		<i>Total</i>		
8	CN51A	Tratamentul antiseptic al lemnariei, pe suprafete ascunse cu paste antiseptice: astereala	m3	1,40
	9310060019930	Muncitor	h-om	0,35
	2462106110601	Paste antiseptice	kg	2,74
	2410520006700	Automacara	h-ut	0,00
	3410540000001	Autocamion, 5 t	h-ut	0,00
		<i>Total</i>		

1	2	3	4	5
9	CN50B	Tratament ignifug al lemnariei; carcase, estacade.	m3	1,40
	9310060019930	Muncitor	h-om	2,87
	2430116104963	Vopsea ignifuga de exterior I 107/30	kg	13,72
	2651122100024	Ciment portland P 40 saci S388	kg	7,06
	2410520006700	Automacara	h-ut	0,01
	2952270002921	Agregat pentru prepararea solutiilor (fara tractor)	h-ut	0,04
	3410540000001	Autocamion, 5 t	h-ut	0,01
		<i>Total</i>		
10	CE17A	Strat suplimentar polimeric tip ondutiss montat sub stratul de invelitoare de tigla, placi ondulate sau amprentate (Membrana de difuzie)	m2	140,00
	7134030012200	Izolator hidrofug	h-om	28,00
	9310060019920	Muncitor deservire CM	h-om	7,00
	2682132600465 -3	Membrana de difuzie	m2	165,83
	2875276312000 1	Шпильки (fise)	buc	1 730,40
	2952160007200	Utilaj de ridicat pentru lucrari de finisaj	h-ut	1,40
		<i>Total</i>		
11	CE07A	Invelitori din placi din tabla amprentata (tip tigla) pentru invelitorile acoperisurilor (tip Lindab)	m2	140,00
	7213050013100	Tinichiu	h-om	126,00
	9310060019920	Muncitor deservire CM	h-om	35,00
	2710403643000	Placi din tabla amprentata tip tigla	m2	169,05
	2710403640000	Tabla plana protejata anticoroziv	kg	73,50
	2875276312000	Accesorii metalice pentru fixare	buc	1 323,00
	2640122303000	Coame metalice pentru placi tip tigla	buc	14,70
	2710403740000	Pazie din tabla protejata anticoroziv	buc	5,88
	2521106718272	Profil pentru etansare din spuma polimerica	m	7,35
	2952160007200	Utilaj de ridicat pentru lucrari de finisaj	h-ut	7,00
		<i>Total</i>		
12	CE20A	Sisteme de jgheaburi tip brass din tabla protejata anticoroziv (jgheab d 150mm)	m	38,00
	7213050013100	Tinichiu	h-om	11,40
	2710406311800	Jgheaburi semirotonde prefabricate tip brass d 125mm	m	41,10
	2875276311231	Cirlige din otel zn pentru jgheaburi	buc	54,80
	2666122800555	Element de inchidere	buc	7,83
	2875274000050	Elemente de legatura	buc	3,91
	2875274110101	Piesa de racordare jgheab -burlan	buc	7,83

1	2	3	4	5
	2875274000501	Cot de jgheab	buc	7,83
	2874115837745	Suruburi	buc	391,40
	2952160007200	Utilaj de ridicat pentru lucrari de finisaj	h-ut	0,76
		<i>Total</i>		
13	CE22A	Sisteme de burlane tip brass din tabla protejata anticoroziv (D88mm)	m	22,00
	7213050013100	Tinichigiu	h-om	7,70
	2710406311726	Burlan rotund prefabricat tip brass D88mm	m	23,56
	2875274000502	Cot burlan D88mm	buc	11,22
	2875274110001	Piesa de legatura D88mm	buc	5,61
	2413217300010	Cleme	buc	11,22
	2874115830000	Pilnii de curatire	buc	5,61
	2875274000503	Cot de capat D150mm	buc	5,61
	2875274000050	Elemente de legatura	buc	5,61
	2952160007200	Utilaj de ridicat pentru lucrari de finisaj	h-ut	0,33
		<i>Total</i>		
14	CE20A aplicativ	Sisteme de bara de retinere a zapezii din tabla protejata anticoroziv	m	38,00
	7213050013100	Tinichigiu	h-om	11,40
	2710406311800 -1	Bara de retinere a zapezii	m	41,10
	2874115837745	Suruburi	buc	391,40
	2952160007200	Utilaj de ridicat pentru lucrari de finisaj	h-ut	0,76
		<i>Total</i>		
Total				
Total Acoperis				
		3. Pardoseli		
		3.1. Parter		
15	CE17A	Strat suplimentar polimeric tip ondutiss montat sub stratul de invelitoare de tigla, placi ondulate sau amprentate (Pelicula polietelena 100 mk)	m2	63,44
	7134030012200	Izolator hidrofug	h-om	12,69
	9310060019920	Muncitor deservire CM	h-om	3,17
	2682132600465 -10	Pelicula tanvest 6kg/m2	m2	75,14
	2875276312000 1	Шпильки (fise)	buc	784,12
	2952160007200	Utilaj de ridicat pentru lucrari de finisaj	h-ut	0,63
		<i>Total</i>		
16	TsC54C	Strat de fundatie din pietris	m3	6,34

1	2	3	4	5
	9310060019900	Muncitor necalificat	h-om	6,28
	1421102200068	Pietris ciuruit nespalat de riu 7-15mm	m3	7,29
	4100126202818	Apa	m3	0,63
	2912340002506	Compresor mobil motor ardere interna, presiunea pina la 686 kPa (7atm), 2,2 m3/min	h-ut	1,33
	2592270004021	Compactor pe pneuri sau mecanic 150 - 200 kg	h-ut	2,66
		<i>Total</i>		
17	CC03C	Montare plase sudate la inaltimei mai mici sau egale cu 35 m, la placi (Plasa VR 100x100x5mm)	kg	190,32
	7123020011140	Fierar beton	h-om	4,76
	9310060019920	Muncitor deservire CM	h-om	0,95
	2873122004100	Plase sudate	kg	192,22
	2710602100000	Otel beton OB 37 diam. mai mic sau egal de 8 mm	kg	0,95
	2734113803881	Sirma din otel moale, neagra, D=1 mm	kg	1,90
	2010237318750	Distantieri	buc	57,10
	2922140007000	Macara	h-ut	0,11
		<i>Total</i>		
18	CA02C	Beton simplu turnat in egalizari, pante, sape la inaltimei pina la 35 m inclusiv, preparat cu centrala de betoane conform art. CA01 sau beton marfa, turnare cu mijloace clasice C12/15	m3	9,52
	7123010010200	Betonist	h-om	36,65
	9310060019920	Muncitor deservire CM	h-om	6,19
	2663102100000 -1	Beton C16/20	m3	9,86
	4100116202818	Apa pentru mortare si betoane	m3	0,96
	2922140007000	Macara	h-ut	2,38
	2952270003000	Vibrator de suprafata	h-ut	3,81
		<i>Total</i>		
19	CG01A	Strat suport pentru pardoseli executat din mortar din ciment M 100-T de 3 cm grosime cu fata driscuita fin	m2	63,44
	7132030012600	Mozaicar	h-om	38,06
	9310060019920	Muncitor deservire CM	h-om	6,34
	2664102102010	Mortar ciment 100-T(pt.informatie)	m3	2,09
	2651122100402	Ciment metalurgic cu adaosuri M 30 saci S1500	kg	824,72
	1421102200513	Nisip sortat nespalat de riu si lacuri 0,0-3,0 mm	m3	2,66
	4100116202818	Apa pentru mortare si betoane	m3	0,63

1	2	3	4	5
	2952160007200	Utilaj de ridicat pentru lucrari de finisaj	h-ut	1,90
	2952270003817	Malaxor pentru mortar de 200 L actionat electric	h-ut	0,76
		<i>Total</i>		
20	CG01A1	Strat suport pentru pardoseli executat din mortar din ciment M 100-T de 3 cm grosime cu fata driscuita fin.Diferenta in plus sau in minus pentru fiecare 0,5 cm de strat suport din mortar M 100-T, se adauga sau se scade (K=4 pentru material si utilaj)	m2	63,44
	7132030012600	Mozaicar	h-om	6,34
	9310060019920	Muncitor deservire CM	h-om	1,27
	2664102102010	Mortar ciment 100-T(pt.informatie)	m3	1,40
	2651122100402	Ciment metalurgic cu adaosuri M 30 saci S1500	kg	545,58
	1421102200513	Nisip sortat nespalat de riu si lacuri 0,0-3,0 mm	m3	1,78
	4100116202818	Apa pentru mortare si betoane	m3	0,51
	2952160007200	Utilaj de ridicat pentru lucrari de finisaj	h-ut	0,76
	2952270003817	Malaxor pentru mortar de 200 L actionat electric	h-ut	0,38
		<i>Total</i>		
21	IzF04B	Strat hidroizolant executat la cald la terase, acoperisuri sau la fundatii si radiere, in terenuri fara ape freatic, inclusiv scafele si doliile din hidroizolatie curenta pe suprafete orizontale sau inclinate pina la 40% plane sau curbe, cu carton bitumat, lipit pe toata suprafata cu mastic de bitum m / Membrana bituminoasa polimerica / k=2 pentru 2 straturi	m2	63,44
	7134030012200	Izolator hidrofug	h-om	10,15
	2320322600036	Bitum pt. hidroizolatiei	kg	190,32
	2682132601626	Carton bitumat	m2	139,57
	2653102100880	Filer de calcar saci S 539	kg	38,06
	2052152959010	Lemne de foc de rasinoase (deseuri)	t	0,06
	2052152958990	Lemn de foc de foioase tari L=1m livrabil in dep S 2340	kg	126,88
	2922140006703	Macara fereastră de 0,0015 MN (0,15 tf)	h-ut	0,22
	2952270004029	Topitor bitum de 500 l	h-ut	1,40
		<i>Total</i>		
22	CG17D	Pardoseli din placi de gresie ceramica inclusiv stratul suport din mortar adeziv, executate pe suprafete: mai mari de 16	m2	63,44

1	2	3	4	5
		m2 (Gresie portelanat minim 10mm grosime)		
	7132030012600	Mozaicar	h-om	142,74
	9310060019920	Muncitor deservire CM	h-om	15,86
	2661112800700	Placi sau piscoturi de gresie	m2	65,34
	2664102102010 1	Adeziv pentru placarea placilor de gresie	kg	256,93
	2430226100000 1	Fuga	kg	19,03
	2010237318700	Distantieri de rost	buc	1 268,80
	2653102100000	Fixator pentru consolidare si izolare strat suport	kg	57,10
	2952160007200	Utilaj de ridicat pentru lucrari de finisaj	h-ut	2,85
	2952240004021	Mixer electric	h-ut	0,76
		<i>Total</i>		
23	CI14A	Elemente liniare din placi din gresie ceramica aplicate cu adeziv	m	40,00
	7132010010900	Faiantar	h-om	16,00
	9310060019920	Muncitor deservire CM	h-om	4,00
	2874116312500	Elemente liniare din gresie ceramica, gresie portelanata sau faianta	m	42,84
	2462106110400	Adeziv pentru placaje din gresie ceramica	kg	14,70
	2010237318700	Distantieri de rost	buc	252,00
	2430226101466	Chit mastic SR 1270 ntr 5005-78	kg	4,20
	2952270003830	Dreptar de aluminiu = 2,00 m	h-ut	12,00
	2952270003204	Masina de taiat gresie, cu disc D=500 mm, de 5,5 Kw	h-ut	2,00
	2952240004021	Mixer electric	h-ut	0,04
		<i>Total</i>		
Total				
Total Parter				
		3.2. Etaj		
24	IzF53A	Executarea manuala a suportului pardoselii cu strat termoizolant din placi extrudate de polistiren inspumat, grosime 50 mm, intr-un strat (Penopolisterol 35kg/m3, 50mm)	m2	6,76
	7134050013250	Izolator	h-om	0,47
	9310060019922	Muncitor deservire	h-om	0,34
	2670112204002 -1	Penopolisterol 35kg/m3, 50mm	m2	6,96
	2922140006702	Macara de fereastră	h-ut	0,03
		<i>Total</i>		
25	CC03C	Montare plase sudate la inaltime mai mici	kg	10,14

1	2	3	4	5
		sau egale cu 35 m, la placi (Plasa VR 100x100x3mm)		
	7123020011140	Fierar beton	h-om	0,25
	9310060019920	Muncitor deservire CM	h-om	0,05
	2873122004100	Plase sudate	kg	10,24
	2710602100000	Otel beton OB 37 diam. mai mic sau egal de 8 mm	kg	0,05
	2734113803881	Sirma din otel moale, neagra, D=1 mm	kg	0,10
	2010237318750	Distantieri	buc	3,04
	2922140007000	Macara	h-ut	0,01
		<i>Total</i>		
26	CG01A	Strat suport pentru pardoseli executat din mortar din ciment M 100-T de 3 cm grosime cu fata driscuita fin	m2	6,76
	7132030012600	Mozaicar	h-om	4,06
	9310060019920	Muncitor deservire CM	h-om	0,68
	2664102102010	Mortar ciment 100-T(pt.informatie)	m3	0,22
	2651122100402	Ciment metalurgic cu adaosuri M 30 saci S1500	kg	87,88
	1421102200513	Nisip sortat nespalat de riu si lacuri 0,0-3,0 mm	m3	0,28
	4100116202818	Apa pentru mortare si betoane	m3	0,07
	2952160007200	Utilaj de ridicat pentru lucrari de finisaj	h-ut	0,20
	2952270003817	Malaxor pentru mortar de 200 L actionat electric	h-ut	0,08
		<i>Total</i>		
27	CG01A1	Strat suport pentru pardoseli executat din mortar din ciment M 100-T de 3 cm grosime cu fata driscuita fin.Diferenta in plus sau in minus pentru fiecare 0,5 cm de strat suport din mortar M 100-T, se adauga sau se scade (K=2 pentru material si utilaj)	m2	6,76
	7132030012600	Mozaicar	h-om	0,68
	9310060019920	Muncitor deservire CM	h-om	0,14
	2664102102010	Mortar ciment 100-T(pt.informatie)	m3	0,07
	2651122100402	Ciment metalurgic cu adaosuri M 30 saci S1500	kg	29,07
	1421102200513	Nisip sortat nespalat de riu si lacuri 0,0-3,0 mm	m3	0,09
	4100116202818	Apa pentru mortare si betoane	m3	0,03
	2952160007200	Utilaj de ridicat pentru lucrari de finisaj	h-ut	0,04
	2952270003817	Malaxor pentru mortar de 200 L actionat electric	h-ut	0,02
		<i>Total</i>		

1	2	3	4	5
28	CE17A	Strat suplimentar polimeric tip ondutiss montat sub stratul de invelitoare de tigla, placi ondulate sau amprentate (Pelicula tanvest 6kg/m2)	m2	6,76
	7134030012200	Izolator hidrofug	h-om	1,35
	9310060019920	Muncitor deservire CM	h-om	0,34
	2682132600465 -10	Pelicula tanvest 6kg/m2	m2	8,01
	2875276312000 1	Шпильки (fise)	buc	83,55
	2952160007200	Utilaj de ridicat pentru lucrari de finisaj	h-ut	0,07
		<i>Total</i>		
29	CG17D1	Pardoseli din placi de gresie ceramica inclusiv stratul suport din mortar adeziv, executate pe suprafete: egale sau mai mici de 16 m2	m2	6,76
	7132030012600	Mozaicar	h-om	17,64
	9310060019920	Muncitor deservire CM	h-om	1,96
	2661112800700	Placi sau piscoturi de gresie	m2	6,96
	2664102102010 1	Adeziv pentru placarea placilor de gresie	kg	27,38
	2430226100000 1	Fuga	kg	2,03
	2010237318700	Distantieri de rost	buc	135,20
	2653102100000	Fixator pentru consolidare si izolare strat suport	kg	6,08
	2952160007200	Utilaj de ridicat pentru lucrari de finisaj	h-ut	0,30
	2952240004021	Mixer electric	h-ut	0,08
		<i>Total</i>		
30	CI14A	Elemente liniare din placi din gresie ceramica aplicate cu adeziv	m	12,00
	7132010010900	Faiantar	h-om	4,80
	9310060019920	Muncitor deservire CM	h-om	1,20
	2874116312500	Elemente liniare din gresie ceramica, gresie portelanata sau faianta	m	12,85
	2462106110400	Adeziv pentru placaje din gresie ceramica	kg	4,41
	2010237318700	Distantieri de rost	buc	75,60
	2430226101466	Chit mastic SR 1270 ntr 5005-78	kg	1,26
	2952270003830	Dreptar de aluminiu = 2,00 m	h-ut	3,60
	2952270003204	Masina de taiat gresie, cu disc D=500 mm, de 5,5 Kw	h-ut	0,60
	2952240004021	Mixer electric	h-ut	0,01
		<i>Total</i>		
Total				
Total Etaj				

1	2	3	4	5
Total				
Total Pardoseli				
		4. Pereti		
31	CN53A	Grunduirea suprafetelor interioare a peretilor cu betonogrund	m2	148,83
	7141020013300	Zugrav vopsitor	h-om	4,46
	2416586105303 -1	betonogrund	kg	22,32
	810741	Hirtie pentru slefuit uscata	buc	7,44
		<i>Total</i>		
32	CF15A	Tencuieli interioare si exterioare sclivisite, executate manual, cu mortar de ciment M 100-T de 2 cm grosime medie, la pereti din beton sau caramida, cu suprafete plane	m2	148,83
	7122050013400	Zidar	h-om	208,36
	9310060019920	Muncitor deservire CM	h-om	44,65
	2651122100402	Ciment metalurgic cu adaosuri M 30 saci S1500	kg	1 562,72
	1421102200513	Nisip sortat nespalat de riu si lacuri 0,0-3,0 mm	m3	4,46
	4100116202818	Apa pentru mortare si betoane	m3	1,04
	2664102102010	Mortar ciment 100-T(pt.informatie)	m3	3,57
	2952160007200	Utilaj de ridicat pentru lucrari de finisaj	h-ut	0,60
	2952270003817	Malaxor pentru mortar de 200 L actionat electric	h-ut	1,19
		<i>Total</i>		
33	CF17B k=2	Diverse lucrari - diferenta de grosime, +- 5 mm la stratul de grund aplicat la pereti, executat cu mortar	m2	148,83
	7122050013400	Zidar	h-om	29,77
	9310060019920	Muncitor deservire CM	h-om	8,93
	2664102100000	Mortar	m3	1,79
	2952160007200	Utilaj de ridicat pentru lucrari de finisaj	h-ut	0,30
		<i>Total</i>		
34	CF17C	Diverse lucrari - strat de impaslitura din fibra de sticla aplicat pe suprafata elementelor prefabricate din b.c.a. lipit cu aracet, inclusiv stratul de amorsaj	m2	148,83
	7122050013400	Zidar	h-om	29,77
	2614122601913	Impaslitura din fibra de sticla tip 160gr/m2	m2	163,71
	2462106110132	Aracet CPMB	kg	22,32

1	2	3	4	5
	4100116202818	Apa pentru mortare si betoane	m3	0,04
		<i>Total</i>		
35	CF50B	Tencuieli interioare de 5 mm grosime, executate manual, cu amestec uscat pe baza de ipsos, la pereti si pereti despartitori, preparare manuala a mortarului.	m2	148,83
	7122050013442	Tencuitor	h-om	181,57
	2653102100831	Amestec uscat	kg	1 062,65
	4100116202818	Apa pentru mortare si betoane	m3	0,60
	2952160007200	Utilaj de ridicat pentru lucrari de finisaj	h-ut	11,76
	2952240004021	Mixer electric	h-ut	2,38
		<i>Total</i>		
36	RpCJ06C	Reparatii de tencuieli interioare, in jurul tocurilor si pervazurilor, la usi si ferestre, de 2 cm grosime, driscuite, executate cu mortar de ciment-var marca 25 T, avind spaletii drepti, intre 25 - 35 cm latime	m	202,00
	7122050013442	Tencuitor	h-om	103,02
	9310060019920	Muncitor deservire CM	h-om	66,66
	2651122100402	Ciment metalurgic cu adaosuri M 30 saci S1500	kg	260,58
	2652102100713	Var pasta	m3	0,28
	2664102101000	Mortar var-ciment M 25-T(pt.informatie)	m3	1,41
	1421102200513	Nisip sortat nespalat de riu si lacuri 0,0-3,0 mm	m3	1,74
	4100116202818	Apa pentru mortare si betoane	m3	0,44
	2952270003817	Malaxor pentru mortar de 200 L actionat electric	h-ut	0,30
	2922140006702	Macara de fereastră	h-ut	0,30
		<i>Total</i>		
37	RpCJ06C	Reparatii de tencuieli interioare, in jurul tocurilor si pervazurilor, la usi si ferestre, de 2 cm grosime, driscuite, executate cu mortar de ciment-var marca 25 T, avind spaletii drepti, intre 25 - 35 cm latime	m	58,33
	7122050013442	Tencuitor	h-om	29,75
	9310060019920	Muncitor deservire CM	h-om	19,25
	2651122100402	Ciment metalurgic cu adaosuri M 30 saci S1500	kg	75,25
	2652102100713	Var pasta	m3	0,08
	2664102101000	Mortar var-ciment M 25-T(pt.informatie)	m3	0,41
	1421102200513	Nisip sortat nespalat de riu si lacuri 0,0-3,0 mm	m3	0,50
	4100116202818	Apa pentru mortare si betoane	m3	0,13

1	2	3	4	5
	2952270003817	Malaxor pentru mortar de 200 L actionat electric	h-ut	0,09
	2922140006702	Macara de fereastră	h-ut	0,09
		<i>Total</i>		
38	CF17C	Diverse lucrari - strat de impaslitura din fibra de sticla aplicat pe suprafata elementelor prefabricate din b.c.a. lipit cu aracet, inclusiv stratul de amorsaj	m2	17,50
	7122050013400	Zidar	h-om	3,50
	2614122601913	Impaslitura din fibra de sticla tip 160gr/m2	m2	19,25
	2462106110132	Aracet CPMB	kg	2,62
	4100116202818	Apa pentru mortare si betoane	m3	0,01
		<i>Total</i>		
39	CF61A	Driscuire continua a suprafetei (tencuiala de un strat) cu amestec uscat de ipsos: glafuri de ferestre si usi plane	m2	17,50
	9310060019930	Muncitor	h-om	26,00
	2430226101021	Grund sub tencuiala (Betoncontact, Tifengrund, Grundirmitteli)	kg	5,25
	2653102100834	Amestec uscat pe baza de ipsos pentru tencuiala, cu grosime 10 mm	kg	255,67
	4100126202818	Apa	m3	0,20
	2952160007200	Utilaj de ridicat pentru lucrari de finisaj	h-ut	1,38
	2952270007608	Masina de gaurit manuala electrica cu prelungitor de snec (mixer de tencuire)	h-ut	0,52
		<i>Total</i>		
40	CK18C	Montarea coltari din aluminiu la muchii (se exclud suruburi)	m	58,33
	7422010060100	Timplar	h-om	15,17
	2743123549025 -1	Coltar perforat din aluminiu	m	61,25
	2651122100402	Ciment metalurgic cu adaosuri M 30 saci S1500	kg	1,46
	1421102200496	Nisip sortat nespalat de riu si lacuri 0,0-1,0 mm	m3	0,06
		<i>Total</i>		
41	CN53A	Grunduirea suprafetelor interioare a peretilor	m2	166,30
	7141020013300	Zugrav vopsitor	h-om	4,99
	2416586105303	Amorsa-grund	kg	24,95
	810741	Hirtie pentru slefuit uscata	buc	8,32
		<i>Total</i>		
42	CF57A	Aplicarea manuala a chitului pe baza de	m2	166,30

1	2	3	4	5
		ipsos "Eurofin" grosime 1,0 mm pe suprafetele peretilor, coloanelor si tavanelor		
	7122050013401	Zidar cat.4	h-om	74,84
	9310060019920	Muncitor deservire CM	h-om	16,63
	2653102100833	Chit pe baza de ipsos "Eurofin"	kg	175,43
	4100126202818	Apa	m3	0,17
	2952160007200	Utilaj de ridicat pentru lucrari de finisaj	h-ut	0,17
		<i>Total</i>		
43	CN53A	Grunduirea suprafetelor interioare a peretilor	m2	166,30
	7141020013300	Zugrav vopsitor	h-om	4,99
	2416586105303	Amorsa-grund	kg	24,95
	810741	Hirtie pentru slefuit uscata	buc	8,32
		<i>Total</i>		
44	CN06A	Vopsitorii interioare cu vopsea pe baza de copolimeri vinilici in emulsie apoasa, aplicate in 2 straturi pe glet existent, executate manual	m2	166,30
	7141020013300	Zugrav vopsitor	h-om	91,46
	2430116103800	Vopsea pe baza de copolimeri vinilici	kg	66,52
	2653102100830	Ipsos pentru constructii tip A	kg	9,98
	2681126001472	Hirtie slefuita uscata 23x30 gr 6	buc	83,15
	1711317306661	Bumbac de sters	kg	8,32
	4100116202818	Apa pentru mortare si betoane	m3	0,33
		<i>Total</i>		
Total				
Total Pereti				
5. Tavane				
45	CK29F	Tavane suspendate din panouri prefabricate "Armstrong", inclusiv sistemul-grila	m2	70,20
	9310060019920	Muncitor deservire CM	h-om	10,53
	7422010060100	Timplar	h-om	143,91
	2874136313300	Diblu din metal	buc	280,80
	2732103646151	Panouri "Armstrong" cu sistem grila (aparenta sau ascunsa) pentru suspendarea panourilor prefabricate	m2	73,71
	2952160007200	Utilaj de ridicat pentru lucrari de finisaj	h-ut	1,05
		<i>Total</i>		

1	2	3	4	5
Total				
Total Tavane				
		6. Timplarie		
46	CK23B	Ferestre din mase plastice cu unul sau mai multe canaturi la constructii cu inaltimei pina la 35 m inclusiv, avind suprafata tocului intre 1,00 si 2,5 mp inclusiv	m2	20,06
	7129200011200	Finisor MP	h-om	13,24
	9310060019920	Muncitor deservire CM	h-om	1,40
	2030112938150	Ferestre din mase plastice	m2	20,06
	2874115829126	Suruburi cu cap inecat crestas 6 x 30 mm	buc	80,24
	2416566101572	Spuma de poliuretan	kg	9,43
	2430226101600	Chit siliconic	kg	3,31
	2681126001472	Hirtie slefuita uscata 23x30 gr 6	buc	8,02
	4011106202741	Energie electrica	kw	16,05
	2952160007200	Utilaj de ridicat pentru lucrari de finisaj	h-ut	0,40
		<i>Total</i>		
47	CK26B	Glafuri montate la ferestre din aluminiu 200mm	m	9,80
	7422010060100	Timplar	h-om	3,14
	9310060019920	Muncitor deservire CM	h-om	0,78
	2743123549026	Glafuri din aluminiu pentru ferestre 200mm	m	9,80
	2874115829126	Suruburi cu cap inecat crestas 6 x 30 mm	buc	39,20
	2952160007200	Utilaj de ridicat pentru lucrari de finisaj	h-ut	0,10
		<i>Total</i>		
48	CK26C	Pervazuri montate la ferestre sau usi din mase plastice 300mmm	m	9,80
	7422010060100	Timplar	h-om	0,78
	9310060019920	Muncitor deservire CM	h-om	0,10
	2521106718393	Pervazuri (baghete) din mase plastice pentru ferestre 400mm	m	9,80
	2874115829126	Suruburi cu cap inecat crestas 6 x 30 mm	buc	58,80
	2952160007200	Utilaj de ridicat pentru lucrari de finisaj	h-ut	0,10
		<i>Total</i>		
49	CK25A	Usi confectionate din profiluri din mase plastice inclusiv armaturile si accesoriile necesare usilor montate in zidarie de orice natura la constructii cu inaltimea pina la 35 m inclusiv, intr-un canat, cu suprafata tocului pina la 7 mp inclusiv	m2	5,80
	7129200011200	Finisor MP	h-om	4,23

1	2	3	4	5
	9310060019920	Muncitor deservire CM	h-om	0,46
	2030112939150	Usi din profiluri din mase plastice inclusiv armaturile si accesoriile necesare	m2	5,80
	2874115829126	Suruburi cu cap inecat crestas 6 x 30 mm	buc	23,20
	2416566101572	Spuma de poliuretan	kg	2,90
	2430226101600	Chit siliconic	kg	1,02
	2681126001472	Hirtie slefuita uscata 23x30 gr 6	buc	3,48
	4011106202741	Energie electrica	kw	5,80
	2952160007200	Utilaj de ridicat pentru lucrari de finisaj	h-ut	0,12
		<i>Total</i>		
50	CL17B	Confectii metalice diverse, montate aparent: balustrada, grile, chepenguri, opritori de zapada, gratare	kg	114,11
	7214240021810	Lacatus CM	h-om	21,68
	9310060019920	Muncitor deservire CM	h-om	1,14
	7212030022700	Sudor	h-om	1,14
	2811236309800	Confectii metalice diverse	kg	114,11
	2873155901200	Electrozi pentru sudura	kg	0,57
	4011106202741	Energie electrica	kw	0,91
	2430126103294	Vopsea minium de plumb v.351-3 ntr 90-80	kg	1,14
	2651122100402	Ciment metalurgic cu adaosuri M 30 saci S1500	kg	2,28
	1010126200341	Carbuni de forja (huila)	kg	2,28
		<i>Total</i>		
Total				
Total Timplarie				
		7. Fatada		
51	CN53A	Grunduirea suprafetelor interioare a peretilor cu betonogrunder	m2	205,43
	7141020013300	Zugrav vopsitor	h-om	6,16
	2416586105303 -1	betonogrunder	kg	30,81
	810741	Hirtie pentru slefuit uscata	buc	10,27
		<i>Total</i>		
52	CF15A	Tencuieli interioare si exterioare sclivisite, executate manual, cu mortar de ciment M 100-T de 2 cm grosime medie, la pereti din beton sau caramida, cu suprafete plane	m2	205,43
	7122050013400	Zidar	h-om	287,60
	9310060019920	Muncitor deservire CM	h-om	61,63
	2651122100402	Ciment metalurgic cu adaosuri M 30 saci	kg	2 157,01

1	2	3	4	5
		S1500		
	1421102200513	Nisip sortat nespalat de riu si lacuri 0,0-3,0 mm	m3	6,16
	4100116202818	Apa pentru mortare si betoane	m3	1,44
	2664102102010	Mortar ciment 100-T(pt.informatie)	m3	4,93
	2952160007200	Utilaj de ridicat pentru lucrari de finisaj	h-ut	0,82
	2952270003817	Malaxor pentru mortar de 200 L actionat electric	h-ut	1,64
		<i>Total</i>		
53	CF17B k=2	Diverse lucrari - diferenta de grosime, +-5 mm la stratul de grund aplicat la pereti, executat cu mortar	m2	205,43
	7122050013400	Zidar	h-om	41,09
	9310060019920	Muncitor deservire CM	h-om	12,33
	2664102100000	Mortar	m3	2,47
	2952160007200	Utilaj de ridicat pentru lucrari de finisaj	h-ut	0,41
		<i>Total</i>		
54	IzF55C	Termoizolarea exterioara peretilor a cladirilor cu tencuieli fine pe termoizolant (sisteme cu fixare rigida a termoizolantului), suprafata peretilor neteda: cu placi din vata minerala (Placi din vata minerala 135kg/m3, 50mm; Cornier din aluminiu 148 m.l)	m2	205,43
	7134030012200	Izolator hidrofug	h-om	388,67
	9310060019922	Muncitor deservire	h-om	85,87
	2462106110545	Adeziv "Ideal Universal"	kg	829,94
	2462106110547	Adeziv "Ideal Fasad"	kg	1 037,42
	2682162611370 -2	Placi vata minerala termoiz. cladiri (vata minerala densitate 135kg/m3; MW50cm)	m2	222,01
	2614122601913	Impaslitura din fibra de sticla tip 160gr/m2	m2	228,23
	2710703501057	Cornier din aluminiu l = 3m	m	148,35
	2874136313400	Diblu din material plastic	buc	1 659,87
	2922140006702	Macara de fereastr	h-ut	5,14
	2952160007200	Utilaj de ridicat pentru lucrari de finisaj	h-ut	0,70
	2940420007679	Fierastrau mecanic	h-ut	6,16
	2952240004021	Mixer electric	h-ut	4,31
		<i>Total</i>		
55	IzF55E	Termoizolarea exterioara glafurilor a cladirilor cu tencuieli fine pe termoizolant (sisteme cu fixare rigida a termoizolantului), suprafata peretilor neteda: cu placi ignifugate din vata minerala	m2	12,60

1	2	3	4	5
	7134030012200	Izolator hidrofug	h-om	30,16
	9310060019922	Muncitor deservire	h-om	6,67
	2462106110545	Adeziv "Ideal Universal"	kg	50,90
	2462106110547	Adeziv "Ideal Fasad"	kg	63,63
	2521302602909	Placi ignifudate din vata minerala termoiz. cladiri 180 kg/m3*	m2	13,62
	2614122601913	Impaslitura din fibra de sticla tip 160gr/m2	m2	16,16
	2874136313400	Diblu din material plastic	buc	101,81
	2922140006702	Macara de fereastră	h-ut	0,32
	2952160007200	Utilaj de ridicat pentru lucrari de finisaj	h-ut	0,04
	2940420007679	Fierastrau mecanic	h-ut	3,78
	2952240004021	Mixer electric	h-ut	0,26
		<i>Total</i>		
56	CN54B	Aplicarea manuala a grundului cu cuarț "Gleta" intr-un strat, la pereti exteriori la fatade	m2	218,03
	7141020013301	Zugrav vopsitor cat. 3	h-om	26,16
	2430226101010	Grund cu cuarț "Gleta"	kg	90,48
	810741	Hirtie pentru slefuit uscata	buc	10,90
		<i>Total</i>		
57	CF30A	Tencuieli exterioare de 2-3 mm. grosime, executate manual. cu amestec "TINC" la pereti exteriori	m2	218,03
	7122050013442	Tencuitor	h-om	266,00
	2653102100831 1	Tink	kg	501,47
	4100126202818	Apa	m3	0,87
	2952270007607	Masina de gaurit electrica cu ajutor de snec	h-ut	1,31
		<i>Total</i>		
Total				
Total Fatada				
8. Soclu				
58	IzF01A	Amorsarea suprafetelor pentru aplicarea stratului de difuzie, a barierei contra vaporilor, a termoizolatiei sau a hidroizolatiei pe suprafete orizontale, inclinate sau verticale, cu solutie bituminoasa (bitum taiat), in 2 straturi	m2	77,90
	7134030012200	Izolator hidrofug	h-om	3,12
	2320322600036	Bitum pt. hidroizolatiei	kg	11,68
	2052152959010	Lemne de foc de rasinoase (deseuri)	t	0,00
	2052152958990	Lemn de foc de foioase tari L=1m livrabil in dep S 2340	kg	7,79

1	2	3	4	5
	2320166200670	White spirit rafinat tip A S 44	l	23,37
	2922140006703	Macara fereastră de 0,0015 MN (0,15 tf)	h-ut	0,02
	2952270004029	Topitor bitum de 500 l	h-ut	0,08
		<i>Total</i>		
59	IzF05E1	Strat hidroizolant executat la cald la cuve, rezervoare, bazine construite suprateran, construiti pe terenuri fara ape freatic, executate cu carton bitumat si mastic de bitum H 80/90, la pereti drepti (Linocrom)	m2	77,90
	7134030012200	Izolator hidrofug	h-om	12,46
	2682132601626	Carton bitumat	m2	88,03
	2653102100880	Filer de calcar saci S 539	kg	24,93
	2320322600048	Bitum pt. hidroizolatii tip H 80/90 S 7064	kg	124,64
	2052152959010	Lemne de foc de rasinoase (deseuri)	t	0,04
	2052152958990	Lemn de foc de foioase tari L=1m livrabil in dep S 2340	kg	85,69
	2952270004029	Topitor bitum de 500 l	h-ut	1,17
		<i>Total</i>		
60	IzF55B	Termoizolarea exterioara peretilor a cladirilor cu tencuieli fine pe termoizolant (sisteme cu fixare rigida a termoizolantului), suprafata peretilor neteda: cu placi de polistiren extrudat 30mm	m2	77,90
	7134030012200	Izolator hidrofug	h-om	110,62
	9310060019922	Muncitor deservire	h-om	23,21
	2462106110545	Adeziv "Ideal Universal"	kg	314,72
	2462106110547	Adeziv "Ideal Fasad"	kg	314,72
	2521302602907 --3	Placi termoizolante, placi polistiren extrudat 30mm	m2	84,19
	2614122601913	Impaslitura din fibra de sticla tip 160gr/m2	m2	86,55
	2710703501057	Cornier din aluminiu l = 3m	m	0,00
	2874136313400	Diblu din material plastic	buc	472,07
	2922140006702	Macara de fereastră	h-ut	1,95
	2952160007200	Utilaj de ridicat pentru lucrari de finisaj	h-ut	0,26
	2940420007679	Fierastrau mecanic	h-ut	1,79
	2952240004021	Mixer electric	h-ut	1,40
		<i>Total</i>		
61	IzF04J1	Strat hidroizolant executat la cald la terase, acoperisuri sau la fundatii si radiere, in terenuri fara ape freatic, inclusiv scafele si doliile din hidroizolatia curenta: strat de separare aferent lucrarilor de hidroizolatii, executata cu carton bitumat, simplu, asezat cu suprapunerile nelipite (Membrana PVC	m2	30,55

1	2	3	4	5
	2320166200670	White spirit rafinat tip A S 44	l	23,37
	2922140006703	Macara fereastră de 0,0015 MN (0,15 tf)	h-ut	0,02
	2952270004029	Topitor bitum de 500 l	h-ut	0,08
		<i>Total</i>		
59	IzF05E1	Strat hidroizolant executat la cald la cuve, rezervoare, bazine construite suprateran, construiti pe terenuri fara ape freatiche, executate cu carton bitumat si mastic de bitum H 80/90, la pereti drepti (Linocrom)	m2	77,90
	7134030012200	Izolator hidrofug	h-om	12,46
	2682132601626	Carton bitumat	m2	88,03
	2653102100880	Filer de calcar saci S 539	kg	24,93
	2320322600048	Bitum pt. hidroizolatii tip H 80/90 S 7064	kg	124,64
	2052152959010	Lemne de foc de rasinoase (deseuri)	t	0,04
	2052152958990	Lemn de foc de foioase tari L=1m livrabil in dep S 2340	kg	85,69
	2952270004029	Topitor bitum de 500 l	h-ut	1,17
		<i>Total</i>		
60	IzF55B	Termoizolarea exterioara peretilor a cladirilor cu tencuieli fine pe termoizolant (sisteme cu fixare rigida a termoizolantului), suprafata peretilor neteda: cu placi de polistiren extrudat 30mm	m2	77,90
	7134030012200	Izolator hidrofug	h-om	110,62
	9310060019922	Muncitor deservire	h-om	23,21
	2462106110545	Adeziv "Ideal Universal"	kg	314,72
	2462106110547	Adeziv "Ideal Fasad"	kg	314,72
	2521302602907 --3	Placi termoizolante, placi polistiren extrudat 30mm	m2	84,19
	2614122601913	Impaslitura din fibra de sticla tip 160gr/m2	m2	86,55
	2710703501057	Cornier din aluminiu l = 3m	m	0,00
	2874136313400	Diblu din material plastic	buc	472,07
	2922140006702	Macara de fereastră	h-ut	1,95
	2952160007200	Utilaj de ridicat pentru lucrari de finisaj	h-ut	0,26
	2940420007679	Fierastrau mecanic	h-ut	1,79
	2952240004021	Mixer electric	h-ut	1,40
		<i>Total</i>		
61	IzF04J1	Strat hidroizolant executat la cald la terase, acoperisuri sau la fundatii si radiere, in terenuri fara ape freatiche, inclusiv scafele si doliile din hidroizolatie curenta: strat de separare aferent lucrarilor de hidroizolatii, executata cu carton bitumat, simplu, asezat cu suprapunerile nelipite (Membrana PVC	m2	30,55

1	2	3	4	5
		<i>Total</i>		
65	TsD01A	Imprastierea cu lopata a pamintului afinat, in straturi uniforme, de 10-30 cm grosime, printr-o aruncare de pina la 3 m din gramezi, inclusiv sfarimarea bulgarilor, pamintul provenind din teren usor	m3	9,00
	9310060019900	Muncitor necalificat	h-om	1,62
		<i>Total</i>		
66	TsC54C	Strat de fundatie din pietris	m3	4,52
	9310060019900	Muncitor necalificat	h-om	4,47
	1421102200068	Pietris ciuruit nespalat de riu 7-15mm	m3	5,20
	4100126202818	Apa	m3	0,45
	2912340002506	Compresor mobil motor ardere interna, presiunea pina la 686 kPa (7atm), 2,2 m3/min	h-ut	0,95
	2592270004021	Compactor pe pneuri sau mecanic 150 - 200 kg	h-ut	1,90
		<i>Total</i>		
67	CA02B	Beton simplu turnat in egalizari, pante, sape la inaltimi pina la 35 m inclusiv, prepararea cu centrala de betoane si turnarea cu mijloace clasice beton clasa C 10/8 (Bc 10/B 150)	m3	4,52
	7123010010200	Betonist	h-om	17,85
	9310060019920	Muncitor deservire CM	h-om	2,94
	2663102100001	Beton clasa...(pt.informatie)	m3	4,68
	2651122100397	Ciment metalurgic cu adaosuri M 30	kg	1 296,52
	1421102200525	Nisip sortat nespalat de riu si lacuri 0,0-7,0 mm	m3	3,47
	1421102200290	Pietris ciuruit spalat de mal 7-30 mm	m3	3,10
	4100116202818	Apa pentru mortare si betoane	m3	1,32
	2952270003700	Centrala de beton	h-ut	0,26
	2952260003540	Buldozer	h-ut	0,08
	2922140007000	Macara	h-ut	1,13
	2952270003000	Vibrator de suprafata	h-ut	1,81
		<i>Total</i>		
68	CO02A1	Trotuar executat cu placi de beton pentru pavaje asezate pe un strat din mortar fara ciment marca M 100-T gata preparat de 3 cm grosime, cu rosturile umplute cu mortar de ciment	m2	45,20
	7129020012800	Pavator	h-om	27,12
	9310060019920	Muncitor deservire CM	h-om	6,78
	2661112800600	Placi din beton	m2	47,46
	2664102101205	Mortar marfa pentru tencuiala fara ciment M 100-T	m3	1,45

1	2	3	4	5
	4100116202818	Apa pentru mortare si betoane	m3	0,90
	2952270003817	Malaxor pentru mortar de 200 L actionat electric	h-ut	0,45
		<i>Total</i>		
69	CO03A	Borduri pt. trotuare asezate pe mortar de poza, marca M 100-T de 5 cm grosime, pe o fundatie de beton clasa C 5/4 de cca.15 cm grosime cu rosturile umplute cu mortar	m	45,00
	7129020012800	Pavator	h-om	27,90
	9310060019920	Muncitor deservire CM	h-om	3,60
	2664102102010	Mortar ciment 100-T(pt.informatie)	m3	0,68
	2663102100001	Beton clasa...(pt.informatie)	m3	2,25
	2666122800301	Bordura pentru trotuare	m	45,22
	1421102200525	Nisip sortat nespalat de riu si lacuri 0,0-7,0 mm	m3	2,34
	2651122100402	Ciment metalurgic cu adaosuri M 30 saci S1500	kg	601,88
	1421102200161	Pietris ciuruit spalat de riu 7-30 mm	m3	1,40
	4100116202818	Apa pentru mortare si betoane	m3	0,59
	2952270003700	Centrala de beton	h-ut	1,80
	2952270004001	Malaxor argila	h-ut	0,90
		<i>Total</i>		
Total				
Total Pereu				
Total				
Asigurari sociale				
Transport				
Total				
Cheltuieli de regie				
Total				
Beneficiul				
Total				
TVA				

**Total deviz:
Inclusiv salariu**

**Capela din cimitir de tip P+E,
din r-ul Criuleni, sat. Cruglic**

Formular Nr.1B

(denumirea obiectivului)

WinCmeta

Deviz-oferta № 2-1-3

Retele electrice interne

(denumirea lucrări)

№ crt.	Simbol norme și Cod resurse	Denumire lucrări	U.M.	Cantitate conform datelor din proiect
1	2	3	4	5
		1. Lucrari de constructie		
1	RpEJ08C	Executarea santurilor cu adincimea de pina la 5 cm in pereti din piatra sau beton armat de 5x50 cmp	m	100,00
	7137010011520	Electrician in constructii	h-om	20,00
		<i>Total</i>		
2	RpEJ09D	Matarea santurilor in pereti de pina la 50 cmp	m	100,00
	7122050013442	Tencuitor	h-om	30,00
	2653102100830	Ipsos pentru constructii tip A	kg	170,00
	1421102200525	Nisip sortat nespalat de riu si lacuri 0,0-7,0 mm	m3	0,05
	4100116202818	Apa pentru mortare si betoane	m3	1,00
	2952270003817	Malaxor pentru mortar de 200 L actionat electric	h-ut	1,50
	2922140006703	Macara fereastră de 0,0015 MN (0,15 tf)	h-ut	2,00
		<i>Total</i>		
3	RpCU05I1	Executarea strapungerilor pentru conducte sau tiranti in pereti din piatra sau beton armat de 26 - 50 cm, pentru executarea strapungerilor mecanizat	buc	3,00
	7122050013400	Zidar	h-om	0,30
	9310060019920	Muncitor deservire CM	h-om	1,95
		<i>Total</i>		
4	RpCU07B	Matarea golurilor in pereti, cu mortar de ciment-var, dupa instalatii sau consolidari	buc	3,00
	7122050013400	Zidar	h-om	0,99
	9310060019920	Muncitor deservire CM	h-om	0,30
	2651122100402	Ciment metalurgic cu adaosuri M 30 saci	kg	0,99

1	2	3	4	5
		S1500		
	1421102200513	Nisip sortat nespalat de riu si lacuri 0,0-3,0 mm	m3	0,00
	2652102100713	Var pasta	m3	0,00
	4100116202818	Apa pentru mortare si betoane	m3	0,02
	2952270003817	Malaxor pentru mortar de 200 L actionat electric	h-ut	0,03
	2922140006703	Macara fereastră de 0,0015 MN (0,15 tf)	h-ut	0,04
		<i>Total</i>		
Total				
Asigurari sociale				
Transport				
Total				
Cheltuieli de regie				
Total				
Beneficiul				
Total Lucrari de constructie				
		2. Montare utilaj		
5	08-03-573-4	Dulap (pupitru) de comanda suspendat, inaltime, latime si adincime, mm, pina la 550*320*120 (tablourilor de distributie electrica cu 8 module)	buc	1,00
	1	Muncitor	h-om	2,37
	1011924	Electrozi Ø42A, diametru 4 mm	kg	0,10
	1011977	Suruburi cu piulite si saibe	kg	0,10
	1019852	Vopsea	kg	0,02
	040502	Instalatii pentru sudare manuala cu arc electric (de curent continuu)	h-ut.	0,71
	100602	Ciocane usoare perforatoare la lucrari la statii mobile de compresare	h-ut.	0,22
		<i>Total</i>		
6	08-03-525-2	Intreruptor sau comutator de pachet in invelis metalic, montat pe constructie pe perete sau coloana, (BH32-3P-20A)	buc	1,00
	1	Muncitor	h-om	2,81
	1011924	Electrozi Ø42A, diametru 4 mm	kg	0,07
	1011964	Sfoara (spagat) de hirtie	kg	0,00
	1011977	Suruburi cu piulite si saibe	kg	0,46
	1019100	Cartus pentru impuscat	10 buc	1,22
	1019103	Dibluri de distantare	100 buc	0,01
	1019109	Dibluri pentru conexiune	10 buc	1,22

1	2	3	4	5
	1019760	Lac de electroizolatie "318"	kg	0,01
	1019852	Vopsea	kg	0,05
	2019408	Constructii din otel individuale, grilaje sudate, masa pina la 0,1 t	t	0,00
	5009062	Papuci de cablu	buc	3,10
	5009081	Punti de conexiune flexibile, tip "ПГС-50"	buc	1,00
	5009500	Fise de marcare	100 buc	0,02
	5009619	Ate de cusut	kg	0,00
	5429033	Vaselina tehnica	kg	0,01
	5440089	Banda adeziva izolatoare pe compound policasin, marca "ЛСЭПЛ", latime 20-30 mm, grosime de la 0,14 pina la 0,19 mm inclusiv	kg	0,04
	021102	Macara pe sasiu auto la lucrari de montare a utilajului tehnologic (cu exceptia conductelor principale), 10 t	h-ut.	0,01
	040502	Instalatii pentru sudare manuala cu arc electric (de curent continuu)	h-ut.	0,13
	330206	Masini de gaurit electrice	h-ut.	0,04
	400002	Automobile cu bord, tonaj pina la 8 t	h-ut.	0,01
		<i>Total</i>		
7	08-03-526-1	Automat mono-, bi-, tripolar, montat pe constructii pe perete sau coloana, (BA47-29/1/B10A)	buc	4,00
	1	Muncitor	h-om	6,24
	1011924	Electrozi Э42А, diametru 4 mm	kg	0,28
	1011977	Suruburi cu piulite si saibe	kg	0,20
	1019103	Dibluri de distantare	100 buc	0,06
	1019109	Dibluri pentru conexiune	10 buc	4,88
	1019852	Vopsea	kg	0,14
	2019408	Constructii din otel individuale, grilaje sudate, masa pina la 0,1 t	t	0,00
	5009062	Papuci de cablu	buc	24,40
	5009081	Punti de conexiune flexibile, tip "ПГС-50"	buc	4,00
	5009500	Fise de marcare	100 buc	0,08
	5440089	Banda adeziva izolatoare pe compound policasin, marca "ЛСЭПЛ", latime 20-30 mm, grosime de la 0,14 pina la 0,19 mm inclusiv	kg	0,05
	040502	Instalatii pentru sudare manuala cu arc electric (de curent continuu)	h-ut.	0,52
	330206	Masini de gaurit electrice	h-ut.	0,16
		<i>Total</i>		
8	08-03-526-1	Automat mono-, bi-, tripolar, montat pe constructii pe perete sau coloana, (BA47-	buc	1,00

1	2	3	4	5
		29/1/B20A)		
	1	Muncitor	h-om	1,56
	1011924	Electrozi Э42A, diametru 4 mm	kg	0,07
	1011977	Suruburi cu piulite si saibe	kg	0,05
	1019103	Dibluri de distantare	100 buc	0,01
	1019109	Dibluri pentru conexiune	10 buc	1,22
	1019852	Vopsea	kg	0,04
	2019408	Constructii din otel individuale, grilaje sudate, masa pina la 0,1 t	t	0,00
	5009062	Papuci de cablu	buc	6,10
	5009081	Punti de conexiune flexibile, tip "ПГС-50"	buc	1,00
	5009500	Fise de marcare	100 buc	0,02
	5440089	Banda adeziva izolatoare pe compound policasin, marca "ЛСЭПЛ", latime 20-30 mm, grosime de la 0,14 pina la 0,19 mm inclusiv	kg	0,01
	040502	Instalatii pentru sudare manuala cu arc electric (de curent continuu)	h-ut.	0,13
	330206	Masini de gaurit electrice	h-ut.	0,04
		<i>Total</i>		
9	08-02-412-2	Introducerea conductorilor in tevi si furtunuri metalice pozate: primul conductor monofir sau multifir in impletire comuna, sectiune sumara pina la 6 mm ²	100 m	3,00
	1	Muncitor	h-om	20,22
	1011764	Talc maruntit cat. I	t	0,00
	1019852	Vopsea	kg	0,06
	5009041	Dispozitiv de stringere - ramificare	100 buc	0,93
	5009056	Capace de izolatie	10 buc	2,40
	5009061	Fisa de izolatie	buc	36,60
	5009140	Fise de conexiune	100 buc	0,15
	5009500	Fise de marcare	100 buc	0,06
	5440089	Banda adeziva izolatoare pe compound policasin, marca "ЛСЭПЛ", latime 20-30 mm, grosime de la 0,14 pina la 0,19 mm inclusiv	kg	0,48
	021102	Macara pe sasiu auto la lucrari de montare a utilajului tehnologic (cu exceptia conductelor principale), 10 t	h-ut	0,06
	400002	Automobile cu bord, tonaj pina la 8 t	h-ut	0,06
		<i>Total</i>		
10		Cablu ВВГнг(А)-LSLTx-1 3x1,5	m	100,00
	35434535	Cablu ВВГнг(А)-LSLTx-1 3x1,5 -1	m	100,00

1	2	3	4	5
		<i>Total</i>		
11		Cablu BBΓнг(A)-FRSLTx-1 3x2,5	m	200,00
	35434535-7	Cablu BBΓнг(A)-FRSLTx-1 3x2,5 -1	m	200,00
		<i>Total</i>		
12		Teava otel d20 mm	m	300,00
	354345345	Teava otel d20 mm	m	300,00
		<i>Total</i>		
13	08-03-591-2	Intreruptor cu o clapa, tip ingropat, la instalatie inchisa	100 buc	0,04
	1	Muncitor	h-om	1,29
	1010219	Lianti de ipsos "Г-3"	t	0,00
	5009061	Fisa de izolatie	buc	4,08
	400002	Automobile cu bord, tonaj pina la 8 t	h-ut.	0,00
		<i>Total</i>		
14		Intreruptor cu o clapa, pentru montare incorporata IP 20 BC10-1-0ЛБ	buc	4,00
	35434345	Intreruptor cu o clapa, pentru montare incorporata IP 20 BC10-1-0ЛБ	buc	4,00
		<i>Total</i>		
15	08-03-591-9	Priza de fisa tip ingropat, la instalatie inchisa	100 buc	0,06
	1	Muncitor	h-om	2,29
	1010219	Lianti de ipsos "Г-3"	t	0,00
	1011977	Suruburi cu piulite si saibe	kg	0,09
	5009061	Fisa de izolatie	buc	6,12
	5440089	Banda adeziva izolatoare pe compound policasin, marca "ЛСЭПЛ", latime 20-30 mm, grosime de la 0,14 pina la 0,19 mm inclusiv	kg	0,03
	400002	Automobile cu bord, tonaj pina la 8 t	h-ut.	0,00
		<i>Total</i>		
16		Priza pentru montare incorporata cu inpamintare de protectie 16A, IP20 PC10-3-ГБ	buc	6,00
	35434345-3	Priza pentru montare incorporata cu inpamintare de protectie 16A, IP20 PC10-3-ГБ	buc	6,00
		<i>Total</i>		
17	08-03-594-8	Corp de iluminat cu lampi luminescente montat separat pe suspensii (bare), cantitate lampi, in corp de iluminat, pina la 4	100 buc	0,15

1	2	3	4	5
	1	Muncitor	h-om	27,75
	1010219	Lianti de ipsos "Г-3"	t	0,00
	5009109	Cirlig	buc	30,60
	5009129	Priza de tavan	100 buc	0,31
	5009264	Teava de policlorvinila	kg	0,46
	021102	Macara pe sasiu auto la lucrari de montare a utilajului tehnologic (cu exceptia conductelor principale), 10 t	h-ut	0,64
	030902	Ascensoare hidraulice, capacitate de ridicare 10 m	h-ut	9,69
	400002	Automobile cu bord, tonaj pina la 8 t	h-ut	0,64
		<i>Total</i>		
18		Corp de iluminat	buc	15,00
	545355	Corp de iluminat	buc	15,00
		<i>Total</i>		
19	08-02-472-3	Conductor de legare la pamint comuflat in strat de egalizare a pardoselii, din otel fisie, sectiune 100 mm ² (platbanda din otel fisie 25*4mm, coeficient pentru Otel fisie necalmat 25x4 mm k=0.65)	100 m	0,15
	1	Muncitor	h-om	2,31
	1010813	Sirma din otel cu carbon redus pentru diferite destinatii, zincata, diametru 3,0 mm	t	0,00
	1011786	Lac de bitum "BT-123"	t	0,00
	1011924	Electrozi Э42А, diametru 4 mm	kg	0,24
	101932173	Otel fisie necalmat 25x4 mm	t	0,01
	021102	Macara pe sasiu auto la lucrari de montare a utilajului tehnologic (cu exceptia conductelor principale), 10 t	h-ut.	0,08
	040502	Instalatii pentru sudare manuala cu arc electric (de curent continuu)	h-ut.	1,08
	400002	Automobile cu bord, tonaj pina la 8 t	h-ut.	0,08
		<i>Total</i>		
20	08-02-472-1	Conductori de legare la pamint: priza de pamint, orizontala, din otel rotund, diametru 18 mm (Electrod de impamintare din otel inox D20mm L=1m)	100 m	0,10
	1	Muncitor	h-om	1,90
	1011614	Otel-carbon calitate normala, marca "ВСтЗпс5-1", rotund, diametru 20 mm	t	0,02
	1011924	Electrozi Э42А, diametru 4 mm	kg	0,06
	021102	Macara pe sasiu auto la lucrari de montare a utilajului tehnologic (cu exceptia conductelor principale), 10 t	h-ut.	0,01
	040502	Instalatii pentru sudare manuala cu arc	h-ut.	0,31

1	2	3	4	5
		electric (de curent continuu)		
	400002	Automobile cu bord, tonaj pina la 8 t	h-ut.	0,01
		<i>Total</i>		
Total				
Asigurari sociale				
Transport				
Total				
Cheltuieli de regie				
Total				
Beneficiul				
Total Montare utilaj				
3. Utilaj				
21		tablourilor de distributie electrica cu 8 module	buc	1,00
	532121412	tablourilor de distributie electrica cu 8 module	buc	1,00
		<i>Total</i>		
22		Separator de sarcina BH32-3P-20A	buc	1,00
	3535435-1	Separator de sarcina BH32-3P-20A	buc	1,00
		<i>Total</i>		
23		Automat BA47-29/1/B10A	buc	4,00
	3535435-2	Automat BA47-29/1/B10A	buc	4,00
		<i>Total</i>		
24		Automat BA47-29/1/B20A	buc	1,00
	353554435-2	Automat BA47-29/1/B20A	buc	1,00
		<i>Total</i>		
Total				
Depozitare utilaj				
Total Utilaj				
Total				
TVA				

Total deviz:
Inclusiv salariu

COMPARTIMENTUL CONSTRUCȚII DIN BETON ARMAT

Proiect

Capela din cimitir de tip P+E.
din r-nul Criuleni, sat.Cruglic, nr.cad. 3125112172.

Beneficiar: Iurie Niculai,
primar localitate

Certificat de Urbanism
Nr.20 din 02.09.2022

Nr.: 53 / 2022 - CBA

I.C. Calestru A.
A.Ș.P. Limbas S.
Executant Efros V.

Proiectant: "ARH-VSG" S.R.L
Licență Seria A MMII Nr.055648
din 26.07.2017



Plansa	Indicatii	Denumirea	Observ
1		Date generale. (inceput)	
2		Date generale. (sfirsit)	
3		Plan groapa de fundatie.	
4		Sectiuni groapa de fundatie.	
5		Plan fundatii	
6		Sectiunea 1-1.	
7		Schema amplasare elemente schelet.	
8		Defasurata peretilor pe axele "A; B; 1; 2; 3". pozitionare goluri.	
9		Defasurata peretilor pe axele "C; D; 4". pozitionare goluri. armare.	
10		Defasurata peretilor pe axele "A; B; 1; 2; 3". armare.	
11		Carcasa spatiala Csp1; Csp2; Csp3. Specificatie.	
12		Carcasa spatiala Csp1ml -2ml -3ml; Csp4. Specificatie	
13		Plan planseu cota 3.300.	
14		Sectiuni Plan planseu cota 3.300. Specificatie.	
15		Plan planseu cota 6.800. Sectiuni Plan planseu cota 6.800.	
16		Scara exterioara Sc. Sectiuni.	
17			
18			
19			
20			
21			
22			

Masuri antiseismice

Pentru garantarea stabilitatii seismice necesare a cladirii in proiect sunt prevazute masuri antiseismice:

1. Stabilitatea generala si rezistenta la cutremur a cladirii este asigurata de peretii exteriori si interiori din blocuri taiate de calcar. Coloanele si centurile care formeaza scheletul, sporesc duritatea edificiului si micsoareaza deformarea lui.
2. Coloanele sint ancorate in centurile de rezistenta.

Proiectul este elaborat cu respectarea documentelor on vigoare și asigură nivelul de calitate corespunzator exigentelor esentiale inclusiv:

A -rezistenta si stabilitate, B -siguranta in exploatare,
C -siguranta antincendiară, D -izolatia termica si hidrofulga

Inginer-Constructor: / Calestru A. /
Arhitect-sef proiect: / Limbas S. /

1. Obiectivul este proiectat in baza certificatului de urbanism Nr. 20 din 02.09.2022 si este amplasata in r-nul Criuleni, sat Cruglic, nr.cad. 3125112172, pe teren cu inclinare linistita, seismicitatea raionului de amplasare a constructiei constituie 7 grade conform hartii de microzonare seismica, presiunea normata a vantului - 300 N/m², Masa normata a stratului de zapada -500 N/m².
2. Edificiul reprezinta o cladire tip P+E.
3. Solutia constructiva a cladirii e primita in forma de zidarie portanta cu schelet din beton armat.
4. Fundatia continua monolita din beton armat cl.C16/20.
5. Soclul din piatra but cu beton cl.C12/15.
6. Cadrele scheletului din beton armat monolit cl.C16/20.
7. Planseul din beton armat turnat monolit cl.C16/20.
8. Scarile din beton armat turnat monolit cl.C16/20.
9. Peretii exteriori vor fi executati din blocuri mici de piatra de calcar
10. Fundatia se va hidroizola (orizontal si vertical).
11. Acoperisul pe baza de sarpanata din lemn.

Indicatii de productie la executarea elementelor monolite

1. Se va ancora armatura coloanelor si a planseului in centuri cum este aratat in proiect. Suprafetele de contact a constructiilor executate la diferite etape este necesar de a fi curatate minutios de gunoi si de spalat cu apa sub presiune.
2. Se vor executa cofrajele si suporturile provizorii pentru centuri, coloane si planseu, se va introduce betonul si se va vibra cu vibrator de adincime. Cofrajele se vor demonta numai atunci cind betonul va atinge 80% din rezistenta sa.
3. Stratul de protectie a armaturii se va admite minimum 15mm in plansee, 20 mm in grinzi și coloane.
4. Se va tine cont de imbinarea brului cu constructiile din lemn si se vor introduce piese inglobate in betonul proaspăt turnat.
5. Se vor lasa mustati de ancorare pentru scari in grinzi si planseele respective.

FAZE DETERMINANTE LA CONSTRUIRE

RECEPTIONAREA LUCRARILOR ASCUNSE A CLADIRII DATE

1. Executie Groapa de Fundatie
 2. Executie Fundatia pla cota 0.000
 3. Executie Parter
 4. Executie Etaj
 5. Executie Acoperis
 6. Executie Fatada
 7. Amenajarea teritoriului
1. Receptionarea lucrarilor de executie a fundatiilor (cu cel mult 7 zile inainte de umplerea timpanelor gropii de fundatie).
 2. Receptionare executiei peretilor portanti.
 3. Receptionare executiei planseelor(armare, betonare)
 4. Receptionare executiei coloanelor si centurilor antiseismice (armare, betonare)
 6. Receptionarea lucrarilor de executie a acoperisului (sarpantei si invelitorii).
 7. Predarea in exploatare a cladirii de locuit.

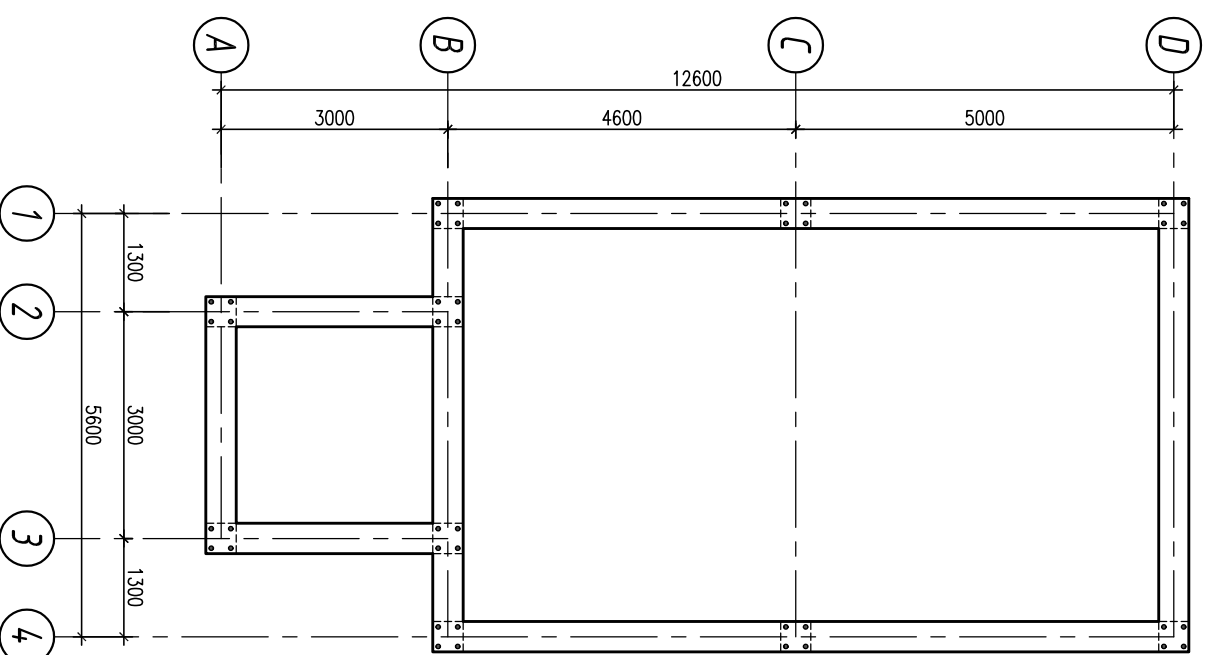
IC / Calestru Anastasia / Certificat: seria 2020-P Nr.:0503, din 19.02.2020.

ASP / Limbas Sergiu / Certificat: seria 2019-P Nr. 0195 din 11.04. 2019.

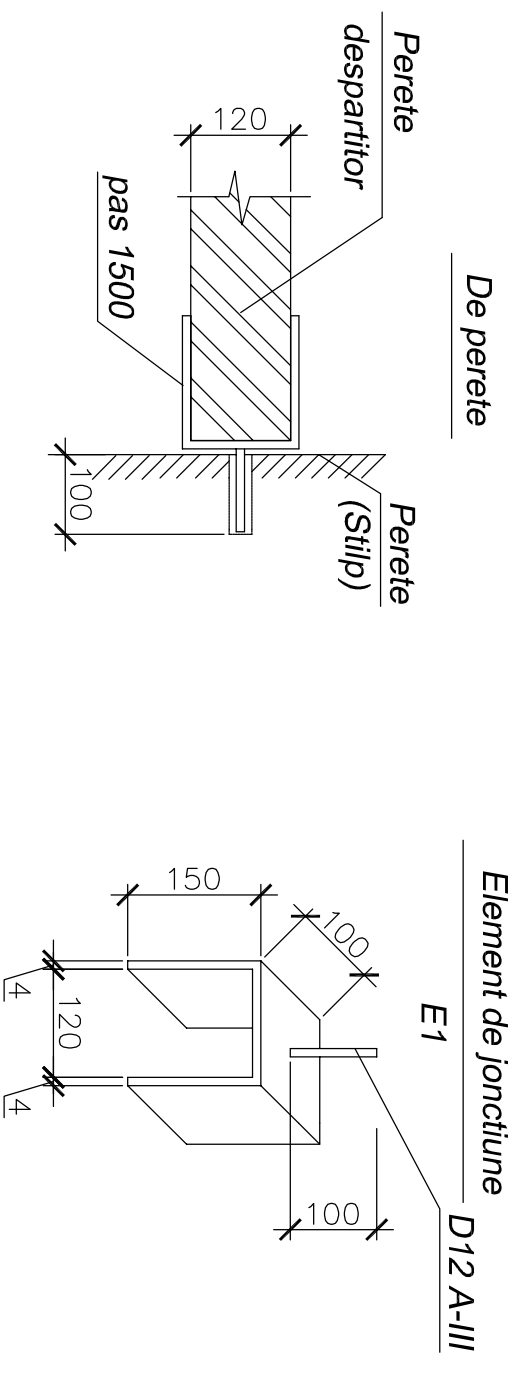
Beneficiar: Iurie Niculai, primar localitate			Nr.: 53 / 2022 - CBA		
Nume.	Semn.	Data	Proiect: Capela din cimitir de tip P+E, din r-nul Criuleni, sat Cruglic, nr.cad. 3125112172.		
IC.	Calestru A.	10.22	Capela din cimitir		
A.S.P.	Limbas S.	10.22			
Director	Strulea V.	10.22			
Inginer	Efros V.	10.22	Date generale (inceput)		
			Etapa	Planşa	Planşe
			PE	1	16

SRL,, ARH-VSG,, licență de proiectare seria A MIII Nr.055648 din 26.07.2017.

SCHEMA CONSTRUCȚIEI

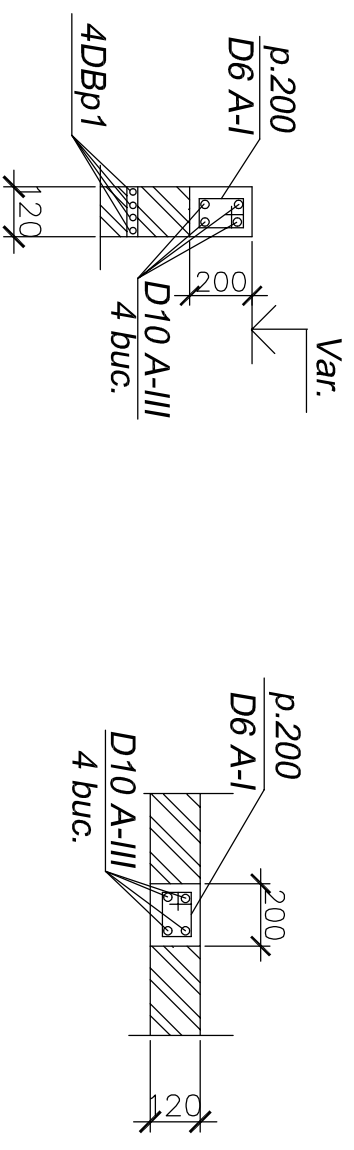


Jonctiunea peretilor despartitori

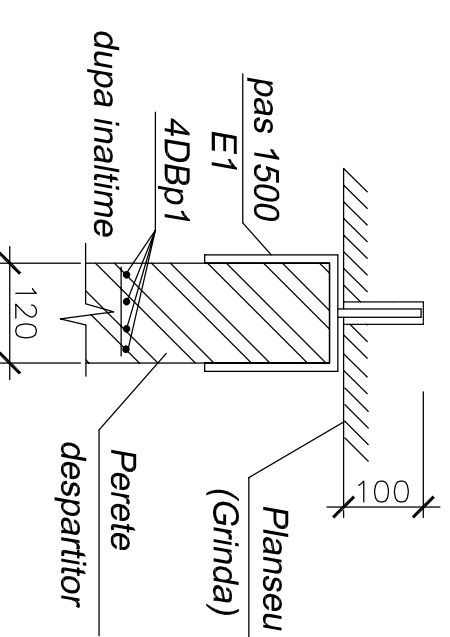


Consolidarea balustradelor

Armarea stilpiilor balustradelor



De planseu



Materiale si elemente de constructii

Talpa fundatiei se executa din beton clasa C16/20. Se va folosi armatura clasa A-I si A-III. In talpa fundatiei se vor lasa mustati pentru coloane. Pe talpa fundatiei se vor construi la exterior pereti din piatra but cu beton cl C12/15.

Cadrela se vor executa din beton clasa C20. Se va folosi armatura clasa A-I și A-III. Armatura coloanelor se va lega de mustatile prevazute in fundatie.

Planseile se vor turna din beton clasa C16/20. Armarea se va efectua din armatura Ø10A-III cu pasul 150mm.

Scarile se vor executa din beton C16/20 si se vor arma cu armatura clasa A-I si A-III

NOTA : Peretii despartitori din zidarie de caramida de armat peste 600 mm dupa inaltime cu 2ØBp1 pe toata inaltimea si de fixat pe peretii portanti dupa inaltime in 2 locuri, de plansee peste 1500 mm. Peretii despartitori de executat din zidarie de caramida M100 cu mortar M50. Deasupra golurilor de amplasat 3Ø12AIII cu L=Lgol+500 mm.

N. Inv.Original	Semnătura,data	În schimb N, Inv

Beneficiar: Jurie Nicula, primar localitate		Nr.: 53 / 2022 - CBA	
Nume.	Semn.	Data	Proiect: Capela din cimitir de tip P+E, din r-nul Criuleni, sat. Cruglic, nr.cad. 3125112172.
Calestru A.		10.22	
Director	Srutea V.	10.22	Capela din cimitir
Inginer	Efros V.	10.22	Date generale (sifrsit)
			SRL,, ARH-VSG,, licență de proiectare seria A MIII Nr.055648 din 26.07.2017.

PLAN FUNDATIE SC.1:100

- 0.000=141.70 Cota pardoselei parterului
- Studiul geologic nu este efectuat iar pregătirea terenului de fundatie se va face conform observarilor facute la fata locului. Fundatiile sunt calculate pentru capacitatea portanta a terenului de $R_0=1.5 t/m^2$.
- In scopul asigurarii stabilitatii cladirii se va sapa groapa de fundare in conformitate cu normativele existente. Adincimea gropii trebuie sa depaseasca adincimea de inghet stabilita pentru Republica Moldova - 80 cm
- Groapa de fundatie se va sapa pina la cota 139.20
- Pe tot conturul fundatiei se va sapa manual un canal $h=100$ mm cu latimea canalului depasind latimea fundatiei cu 100 mm.
- Canalele sapate manual se vor tasa pe tot conturul si apoi se vor umple cu un pat de beton cl B7.5.
- Taluzurile gropii vor fi de 63° (1:0.5) pe tot conturul gropii.
- Groapa de fundatie se va sapa numai dupa inlaturarea stratului fertil de la suprafata gu grosimea 0.3 - 0.4 m..
- In cazul depistarii neregularitatilor cum ar fi surprari; goluri; amestecuri de roca etc. se vor inlatura si se va inlocui cu nisip compactat.
- Pentru evitarea scurgerii apelor de ploaie in groapa de fundatie, pe perimetrul gropii se va executa un rambieu din argila 300x300
- Partea subterana se va executa in termeni minimi posibili pentru a evita inecarea gropii de fundatie si afectarea proprietatilor portante ale pernei de fundatie
- Dupa hidroizolarea peretilor subterani, timpanele gropii pe perimetrul exterior al cladirii se vor umple cu un lacat de argila compactata mecanic cu vibrocompactorul mecanic in straturi a cite 200 mm, $\rho=1.6 g/cm^3$, scheletul solului in scopul indepartarii apelor pluviale de la suprafata sochului.

- Pentru evitarea scurgerii apelor de ploaie in groapa de fundatie, pe perimetrul gropii se va executa un rambieu din argila 300x300
- Partea subterana se va executa in termeni minimi posibili pentru a evita inecarea gropii de fundatie si afectarea proprietatilor portante ale pernei de fundatie
- Dupa hidroizolarea peretilor subterani, timpanele gropii pe perimetrul exterior al cladirii se vor umple cu un lacat de argila compactata mecanic cu vibrocompactorul mecanic in straturi a cite 200 mm, $\rho=1.6 g/cm^3$, scheletul solului in scopul indepartarii apelor pluviale de la suprafata sochului.

Borderoul documentelor si normativelor folosite

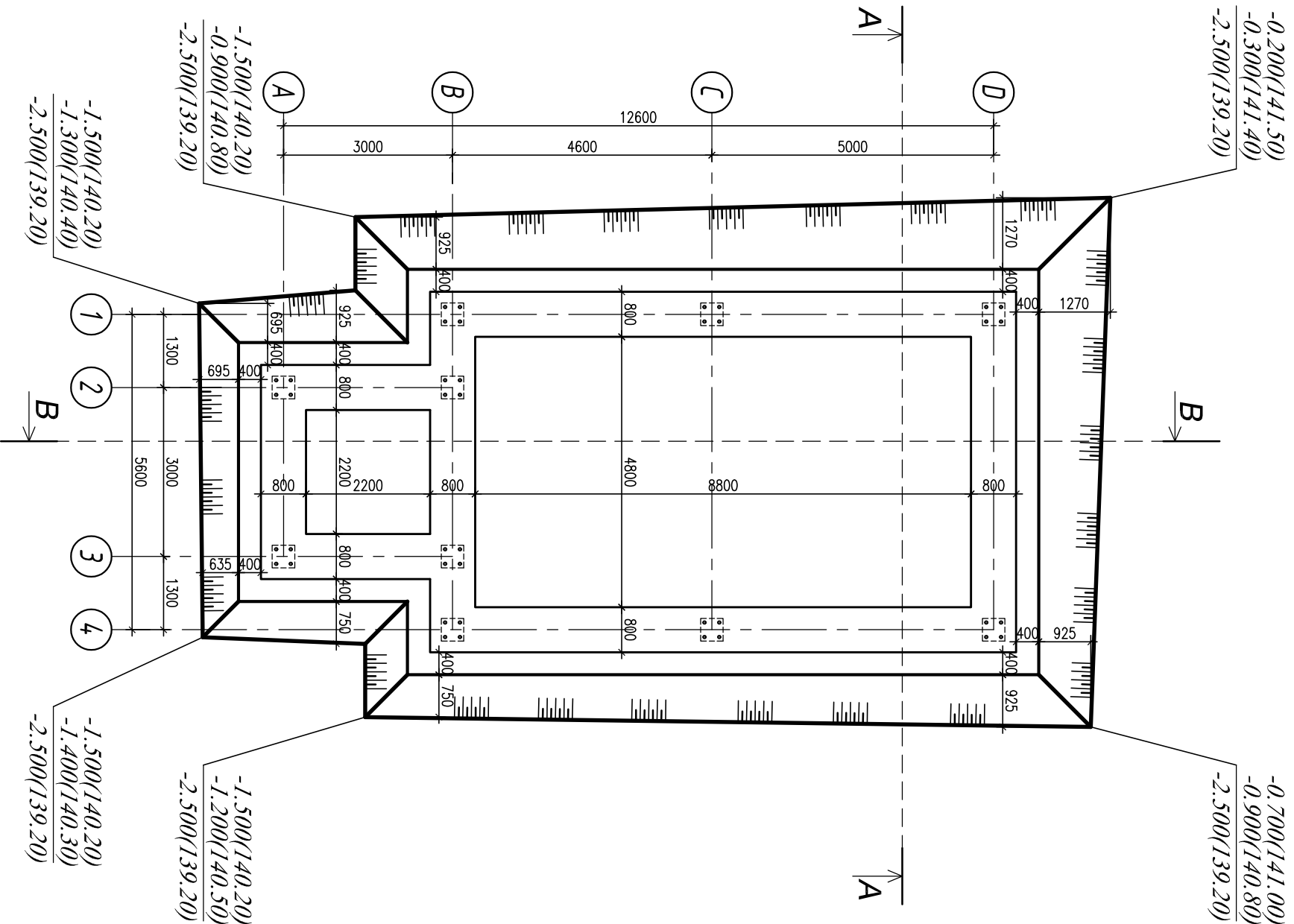
Nomenclatura	Denumirea
NCM F.02.02-06	"Constructii din beton si beton armat"
NCM F.03.02-05	"Constructii din zidarie "
NCM F.05.01-07	"Constructii din lemn "

Nr.: 53 / 2022 - CBA

Beneficiar: Jurie Niculai, primar localitate		Nr.: 53 / 2022 - CBA	
Nume.	Calestru A.	Semn.	
I.C.		Data	10.22
Director	Strulea V.		10.22
Inginer	Efros V.		10.22

Proiect: Capela din cimitir de tip P+E,
din r-nul Cruleni, sat Cruglic, nr.cad. 3125112172.

Beneficiar: Jurie Niculai, primar localitate		Nr.: 53 / 2022 - CBA	
Nume.	Calestru A.	Semn.	
I.C.		Data	10.22
Director	Strulea V.		10.22
Inginer	Efros V.		10.22
Capela din cimitir		Etapa	Planşa
PLAN GROAPA DE FUNDATIE		PE	3
Sc.1:100		SRL,, ARH-VSG,, licență de proiectare seria A MMIII Nr.055648 din 26.07.2017.	



Nota:

- Drept cotă convențională 0.000 este adoptată cota pardoselei ce corespunde cotei 141.70
- Pe planul săpăturii este indicat: numărătorul - cotele existente ale terenului numitorul - cotele inferioare ale escavatiei

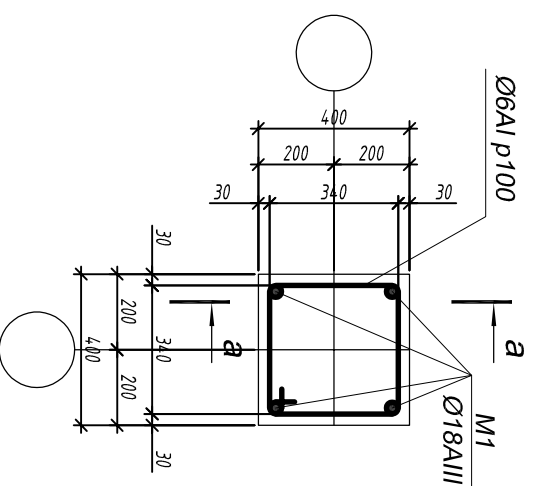
Nota:

Cota proiectata a terenului
Cota neagra a terenului
Cota talpii gropii

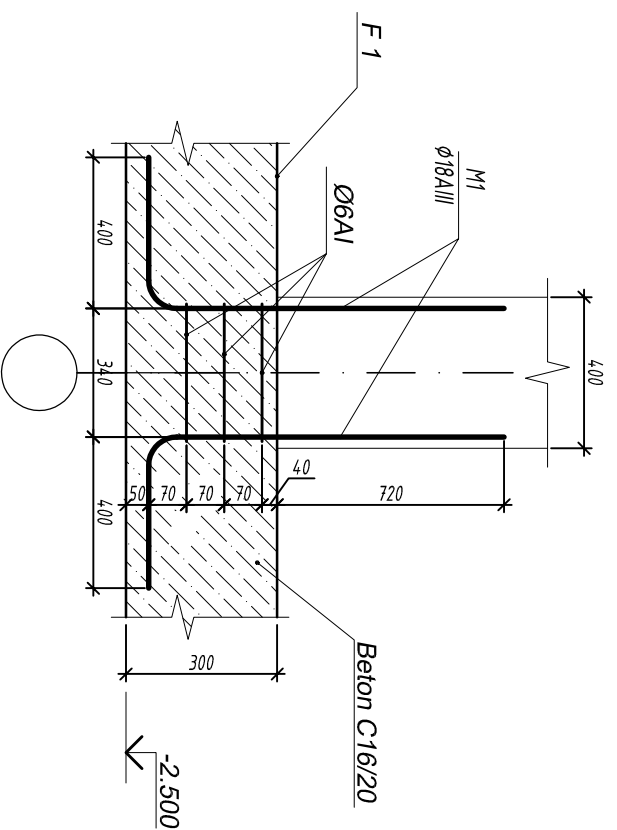
N. Inv.Original	Semnătura,data	În schimb N, Inv

SECTIUNI GROAPA DE FUNDATIE Sc.1:100

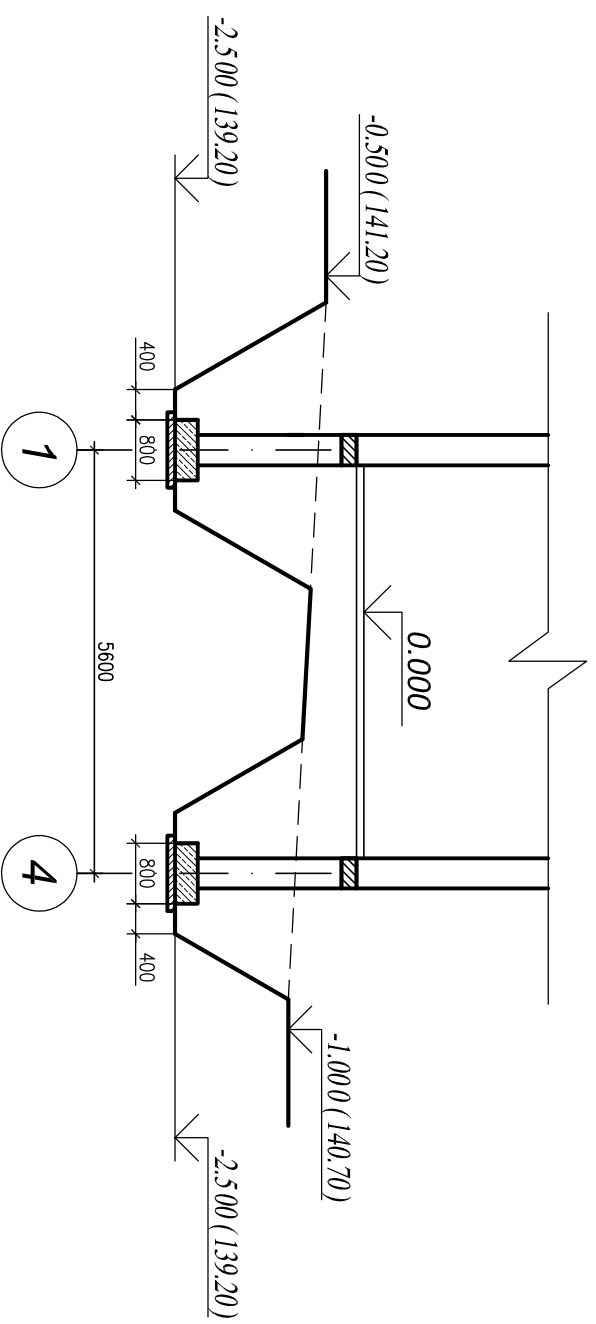
Nod A



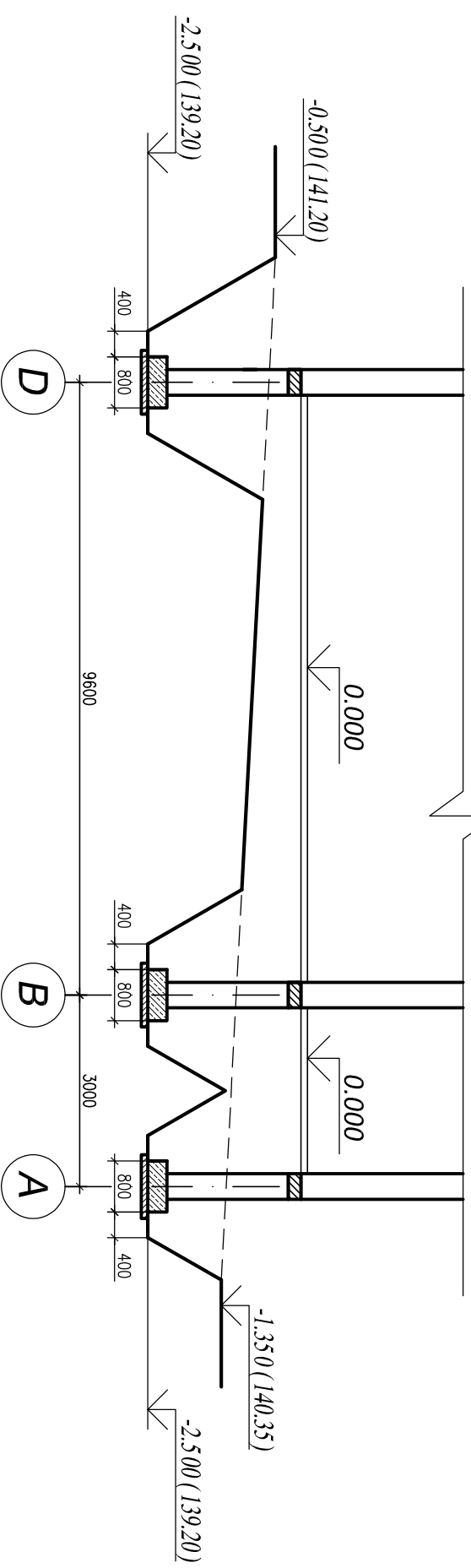
Sectiunea a-a



A - A



B - B



Planșa data de citit împreună cu planșa 3

Nr.: 53 / 2022 - CBA

N. Inv.Original	Semnătura,data	Înschimb N, Inv

Beneficiar: Jurie Niculai, primar localitate			Nr.: 53 / 2022 - CBA		
Nume.	Calestru A.	Semn.	Data	10.22	Proiect: Capela din cimitir de tip P+E, din r-nul Criuleni, sat. Cruglic, nr.cad. 3125112172.
I.C.					
Director	Strulea V.		10.22		Capela din cimitir
Inginer	Efros V.		10.22		Sectiunea A-A Sectiunea B-B
					Etapa Planșa Planșe
					PE 4
					SRL,, ARH-VSG,, licență de proiectare seria A MIII Nr.055648 din 26.07.2017.

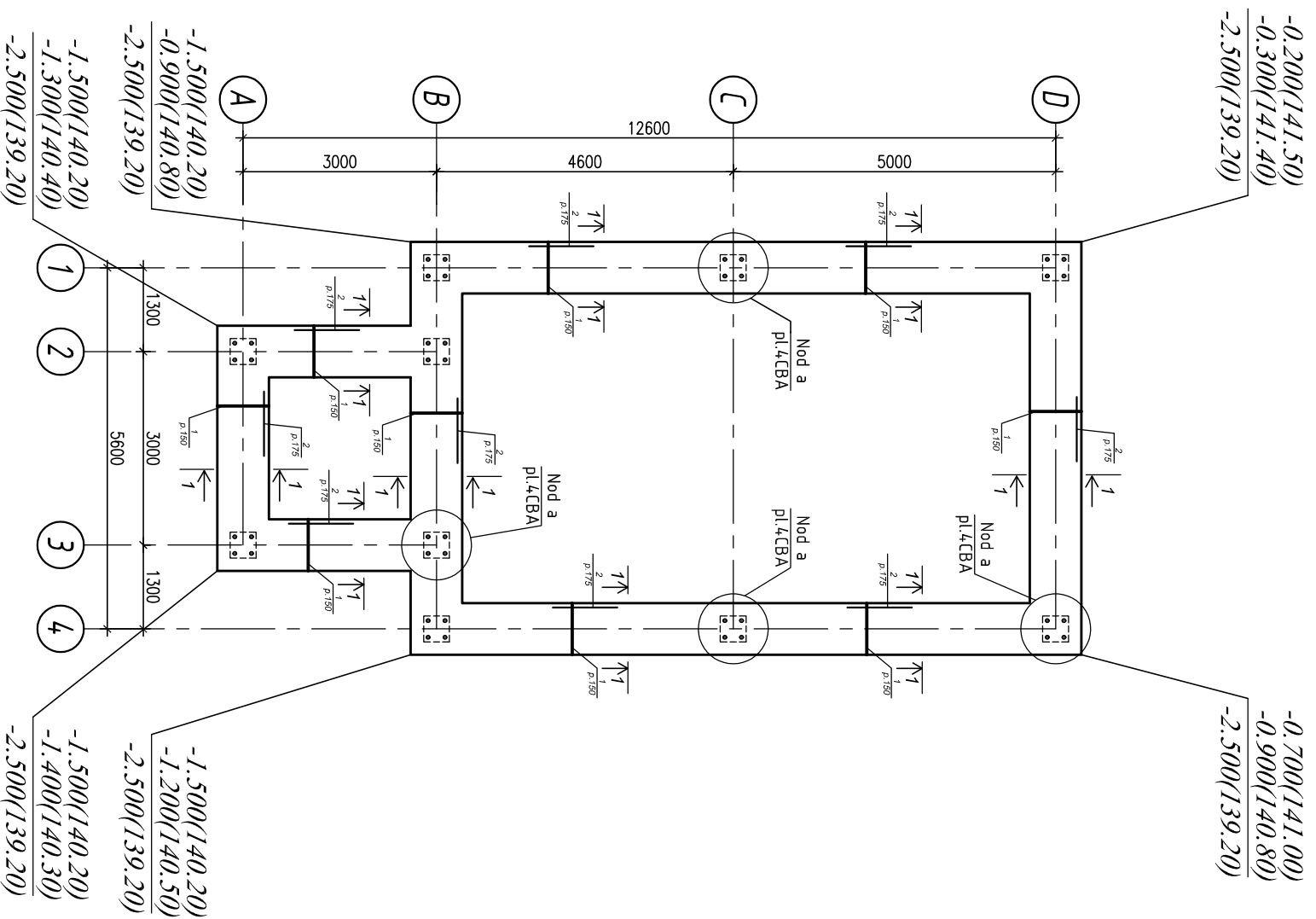
PLAN FUNDATII Sc.1:100

Specificatia la schema de amplasare fundatii

Marca poz.	Indicatii	Denumiri	Can.	Masa un. kg	Observ.
		<u>Pereți fundației</u>			
	<u>Materiale</u>	Piatra but cu beton cl.C12/15 m3	26.6		
Fc1		Fundatii continue Fc1 m.l.	40m		
M1	Ø 1100	D18AIII idem L= 1260	40	100.8	
	<u>Materiale</u>	Beton C16/20 m3	9.6		

Note

1. Fundatiile au fost calculate la rezistenta normata a solului de 1.5 kg/cm2
2. Sub fundatii de sapat groapa, partial transee cu dimensiunile corespunzatoare planului sapaturii generale.
3. Sub fundatii de prevazut un strat din beton C7.5
In cazul descoperirii la cotele din proiect la fundul sau pamint de umplutura este necesar de curatat terenul pina la solurile de baza si deumplut cu pietris compactat
4. Izolatia hidrofulga verticala a peretilor fundatiei se executa prin alipirea a doua straturi de bitum ferbinte pe suprafetile care contacteaza cu solul
5. Izolatia orizontala - mortar cu componenta 2:1 (nisip ; ciment)
6. Mustelile din armatura nemarcate sunt M1,
7. Pe plan fundatii sunt indicate:
numitorul - cota amplasarii fundatiilor
numaratorului - cotele proiectate a terenului



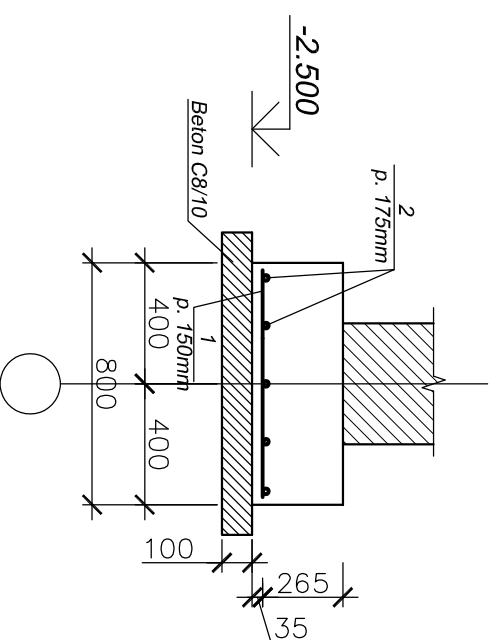
N. Inv.Original	Semnătura,data	În schimb N, Inv

Beneficiar: Jurie Niculai, primar localitate			Nr.: 53 / 2022 - CBA		
	Nume.	Semn.	Data	Proiect: Capela din cimitir de tip P+E, din r-nul Criuleni, sat. Cruglic, nr.cad. 3125112172.	
I.C.	Calestru A.		10.22		
Director	Strulea V.		10.22	Capela din cimitir	
				Etapă	Planșa
Inginer	Eftos V.		10.22	PE	5
				PLAN FUNDATII Sc.1:100	
				SRL,, ARH-VSG,, licență de proiectare seria A MIII Nr.055648 din 26.07.2017.	

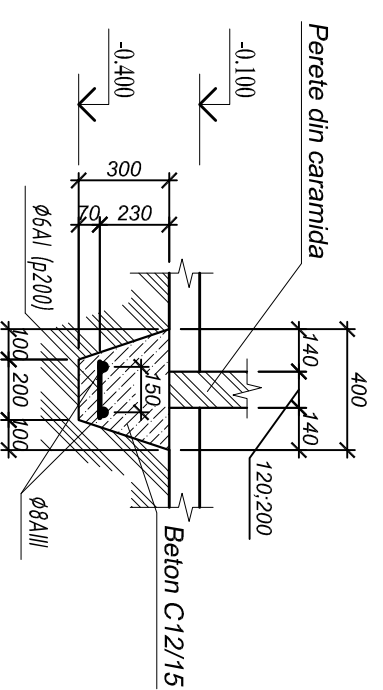
Sectiunea 1-1.

1 - 1

Armarea talpii cu latimea 800mm



Fpd - Sub pereti despartitori



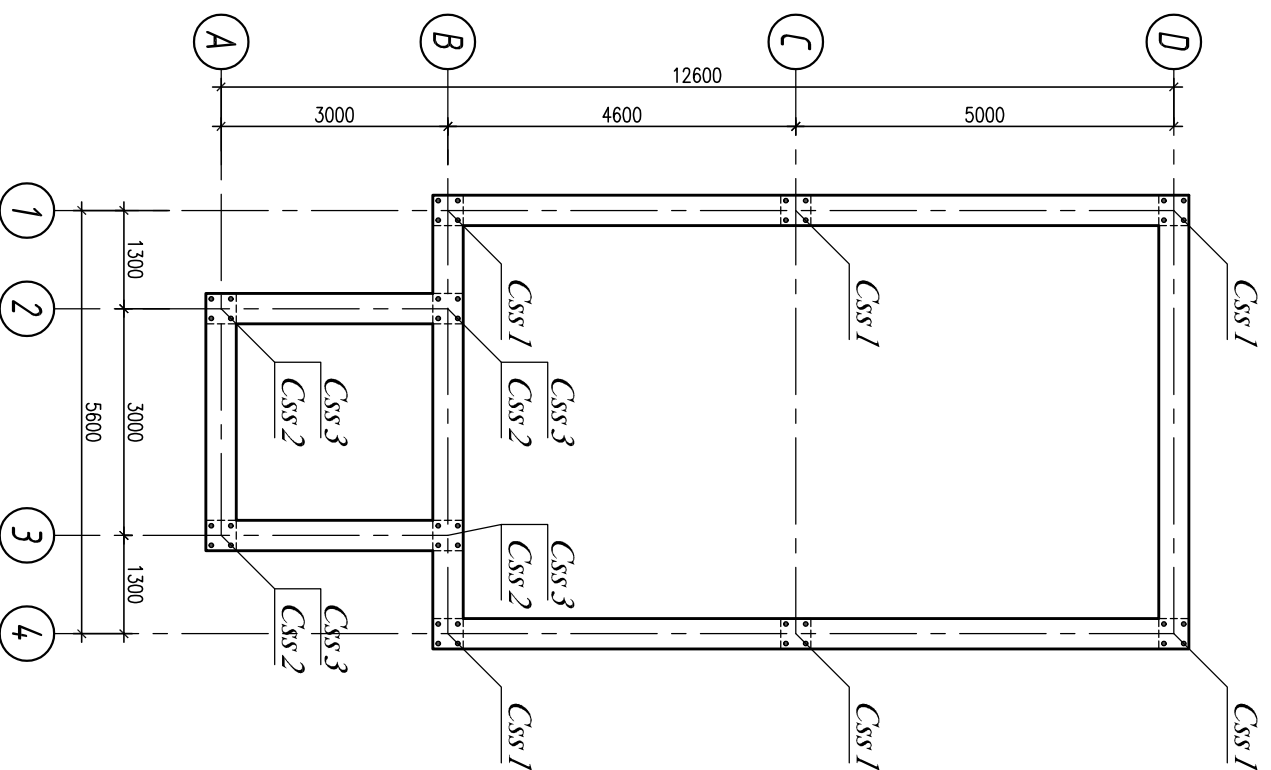
Specificatia elementelor monolite

Form.	Zona	Poz.	Indicatii	Denumiri	Can.	Observ.
				Fundatie continua (talpa 800mm)	40m	9.6m ³
				Fundatie continua Fc1		
FD		1		D10AIIIF OCT 5781-82* L=770	267	126.8 kg
FD		2		D10AIIIF OCT 5781-82* L= m.l.	200	123.4 kg

N. Inv.Original	Semnătura,data	Înschimb N, Inv

Beneficiar: Jurie Niculaș, primar localitate			Nr.: 53 / 2022 - CBA		
Nume.	Calestru A.	Semn.	Data	Proiect: Capela din cimitir de tip P+E, din r-nul Criuleni, sat. Cruglic, nr.cad. 3125112172.	
I.C.			10.22		
Director	Strulea V.		10.22	Capela din cimitir	
Inginer	Efros V.		10.22	Sectiunea 1-1. Specificatia elementelor monolite	
				Etapa	Planșa
				PE	6
				SRL „ ARH-VSG „ licență de proiectare seria A MMIII Nr.055648 din 26.07.2017.	

SCHEMA AMPLASARE ELEMENTE SCHELET



LEGENGA CARCASELOR SPATIALE			
Coss 1	plansa 11 CBA		6buc
Coss 2	plansa 11 CBA		4buc
Coss 3	plansa 11 CBA		4buc

NOTE:

Etrierii (poz. E1) se vor instala numai dupa fixarea carcaselor Coss si Cosp, si jonctionarea lor in noduri.
 Stratul de protectie a armaturii in grinzile transversale - 30mm;
 in grinzile longitudinale - 50mm

Stâlpii frecării nivel se vor betona până la cota inferioară a centurii antisismice a etajului următor după instalarea armăturii centurilor antisismice turnate monolit. Stâlpii se vor turna din beton clasa minimum C20 cu armare continuă în limitele unui etaj.
 Stratul de protecție al armăturii active din stâlpii structurii de rezistență constituie minimum 30 mm.
 După instalarea armăturii centurilor antisismice, în limitele acesteia, peste 70 mm se vor așeza etrierii (E1) pentru consolidarea nodului.
 Armătura stâlpilor se va ancora în tălpile fundațiilor și se va fixa de carcasa centurilor antisismice.

N. Inv.Original	Semnătura,data	Înschimb N, Inv

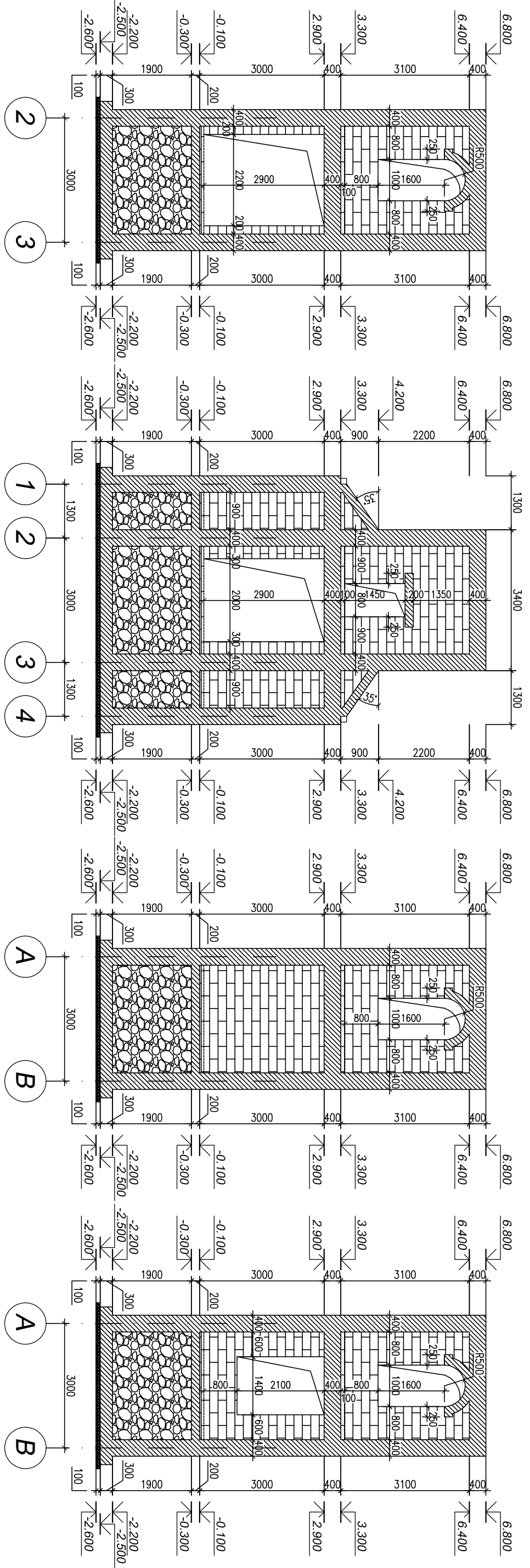
Beneficiar: Jurie Niculaț, primar localitate			Nr.: 53 / 2022 - CBA		
Nume.	Semn.	Data	Proiect: Capela din cimitir de tip P+E, din r-nul Criuleni, sat. Cruglic, nr.cad. 3125112172. Capela din cimitir		
I.C.	Calestru A.	10.22			
Director	Strulea V.	10.22			
Inginer	Efros V.	10.22	Schema amplasare elemente schelet.		

DESFASURATA PERETELUI
PE AXA "A "

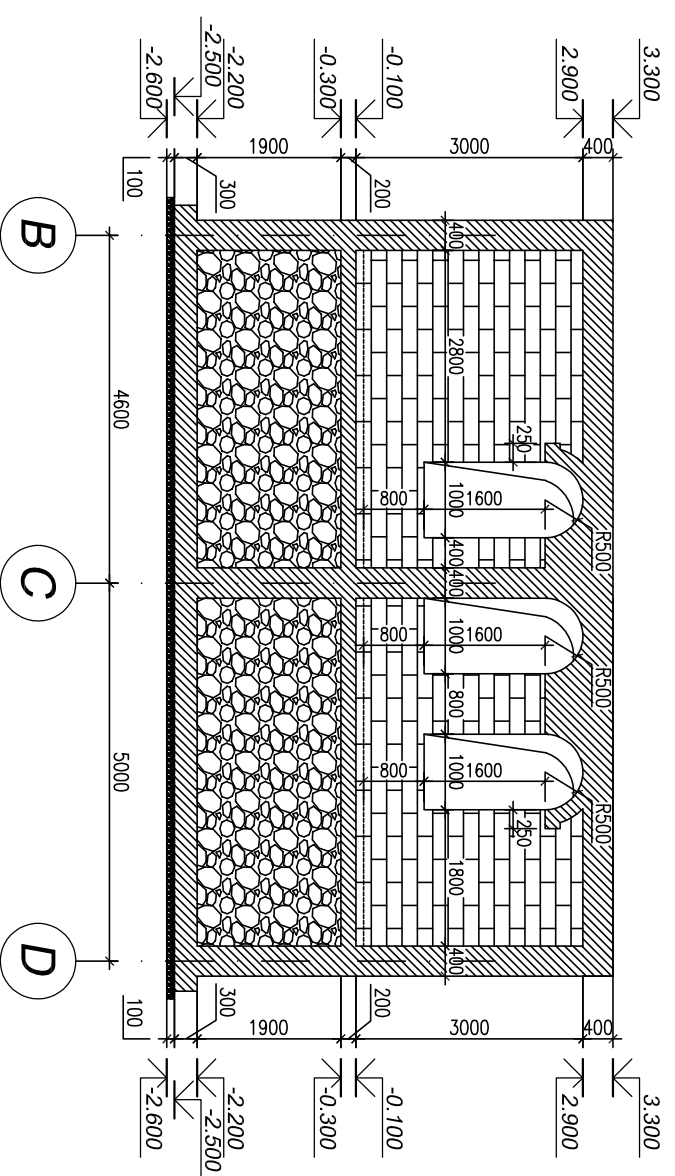
DESFASURATA PERETELUI
PE AXA "B "

DESFASURATA PERETELUI
PE AXA "2 "

DESFASURATA PERETELUI
PE AXA "3 "



DESFASURATA PERETELUI
PE AXA "1 "

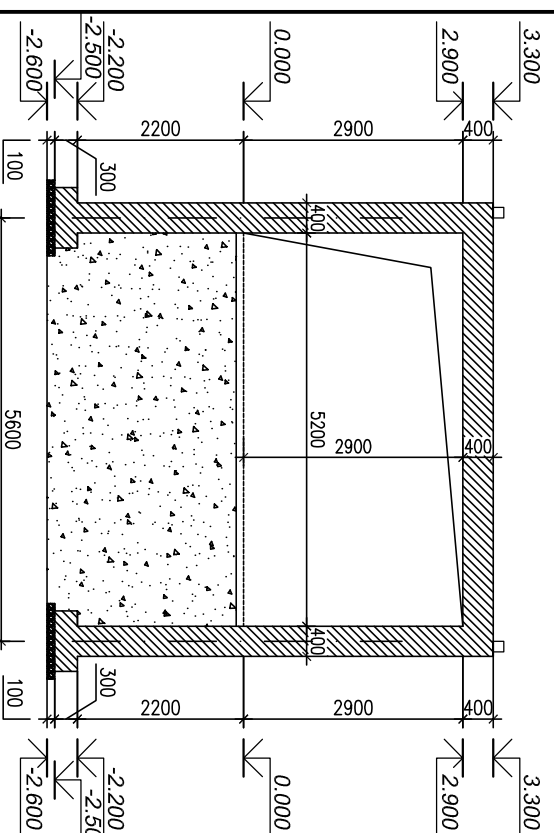


- Semne conventionale**
- beton cl. C8/10
 - beton cl. C16/20
 - pamint compactat
 - piatra but cu beton cl. C12/15
 - blocuri mici de calcar

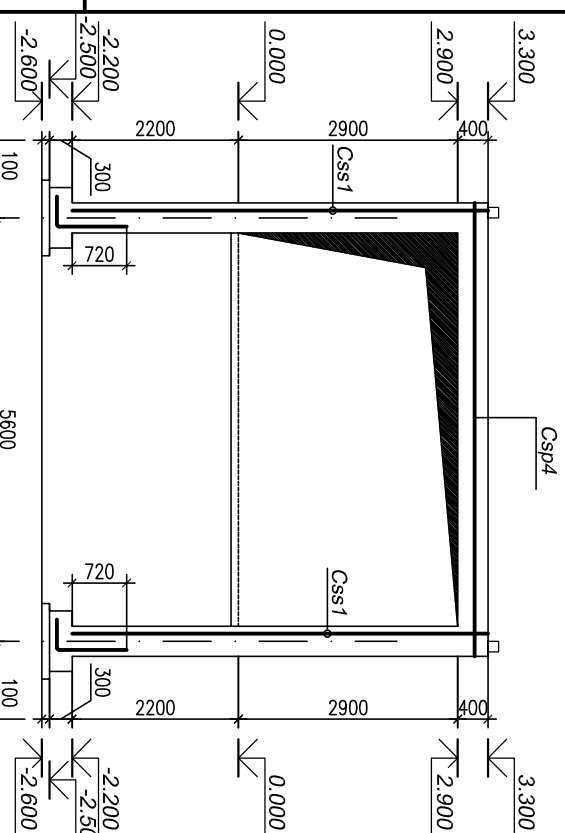
N. Inv.Original	Semnătura, data	În schimb N, Inv

Beneficiar: Jurie Niculai, primar localitate		Nr.: 53 / 2022 - CBA	
Nume:	Calestru A.	Semn.	Data
I.C.			10.22
Director	Srutea V.		10.22
Inginer	Efros V.		10.22
Proiect: Capela din cimitir de tip P+E, din r-nul Criuleni, sat. Cruglic, nr.cad. 3125112172.		DESFASURATA PERETELUI PE AXA "A; B; 1; 2; 3" pozitionarea golurilor	
Capela din cimitir		Etapa	Planşa
		PE	8
		SRL „ ARH-VSG „ licență de proiectare seria A MMIII Nr.055648 din 26.07.2017.	

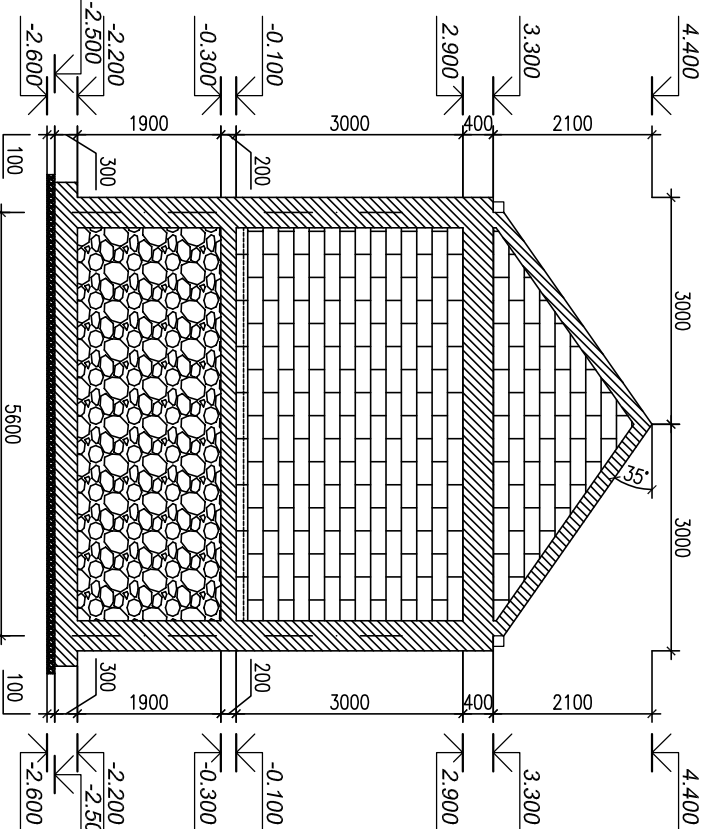
DESFAȘURATA PERETELUI
PE AXA "C"



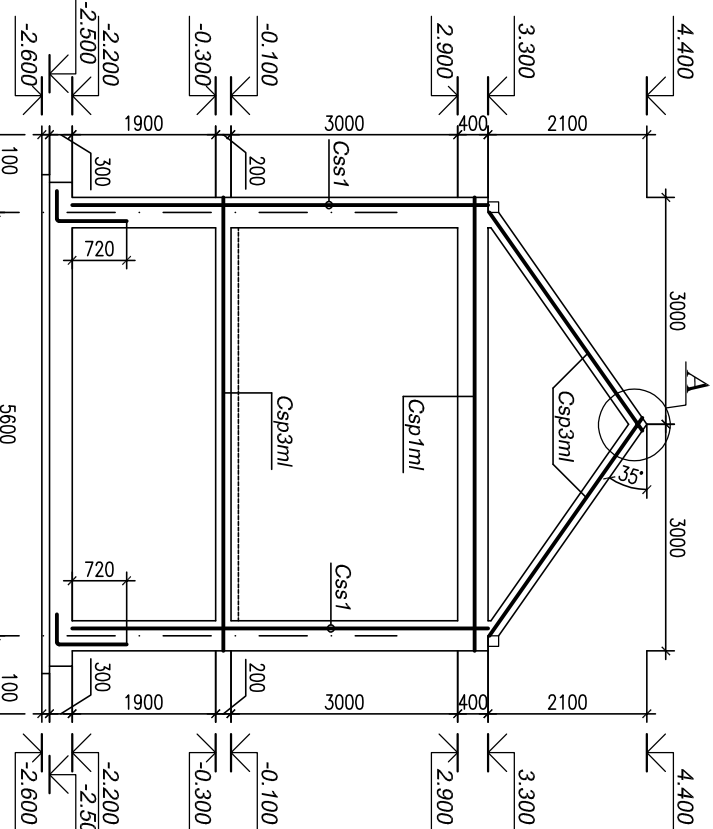
DESFAȘURATA PERETELUI
PE AXA "C"



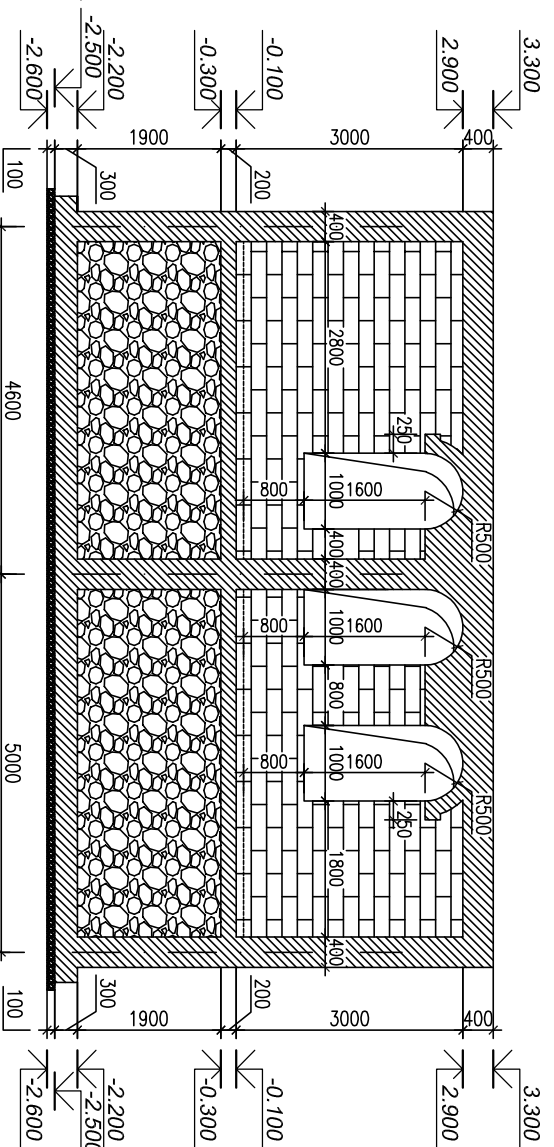
DESFAȘURATA PERETELUI PE AXA "D"



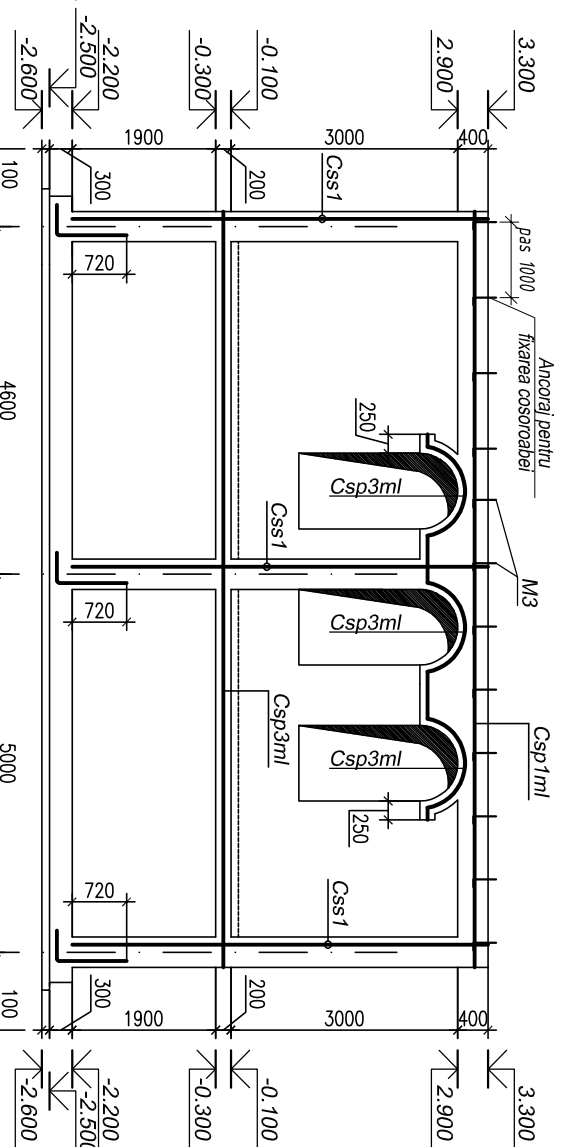
DESFAȘURATA PERETELUI PE AXA "D"



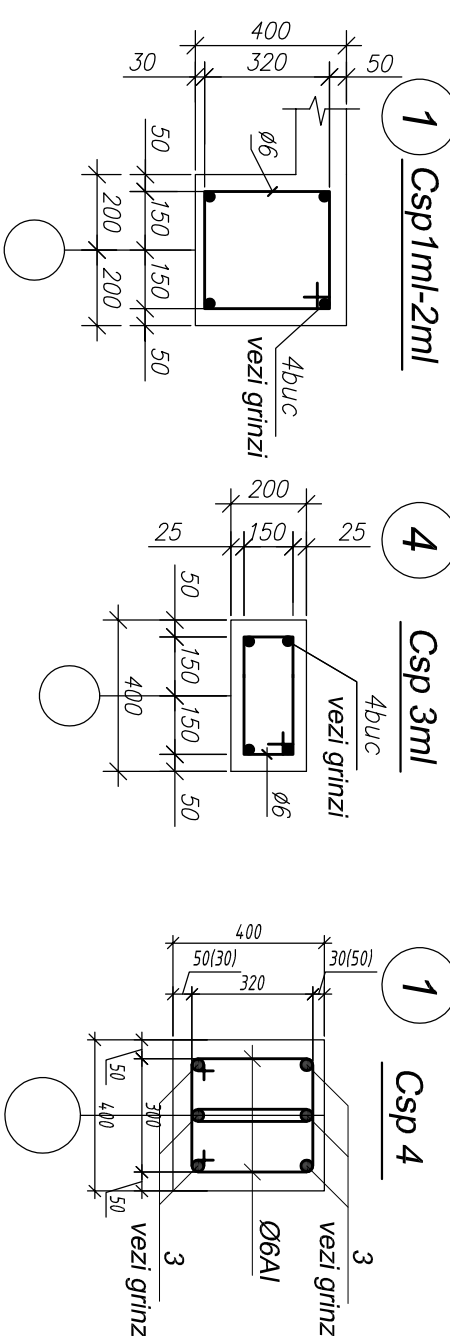
DESFAȘURATA PERETELUI
PE AXA "4"



DESFAȘURATA PERETELUI
PE AXA "4"



N. Inv.Original	Semnătura,data	În schimb N, Inv



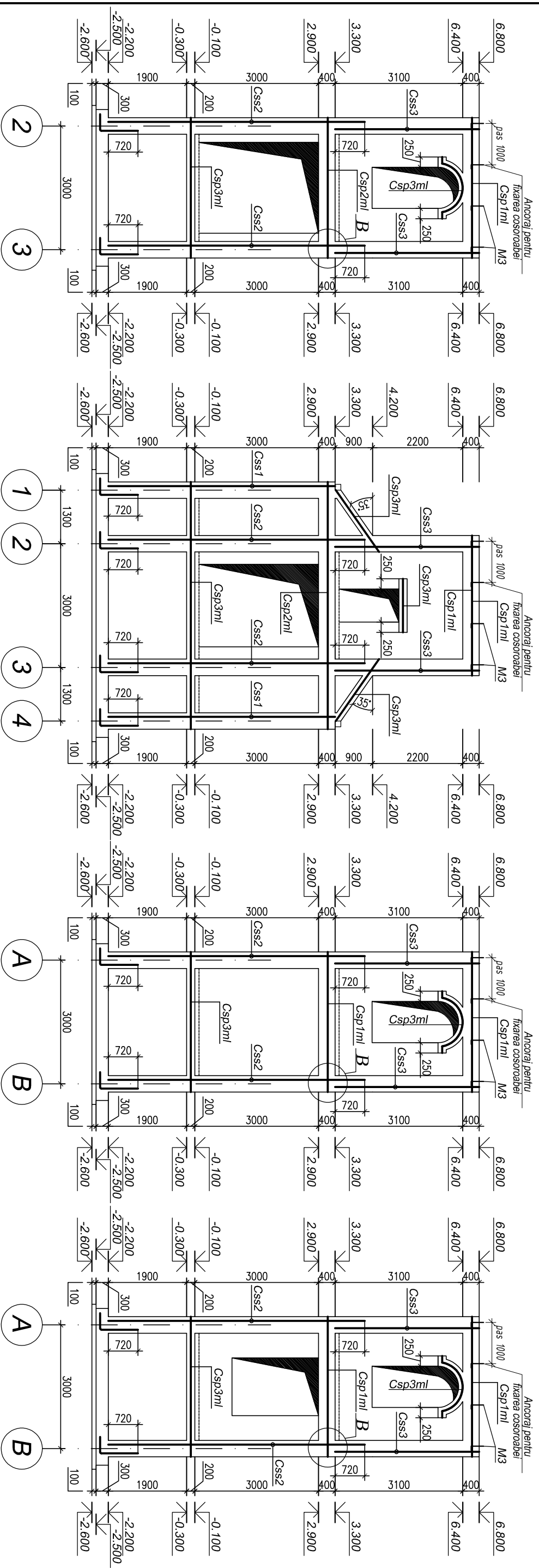
Beneficiar: Jurie Niculaț, primar localitate			Nr.: 53 / 2022 - CBA		
Nume.	Semn.	Data	Proiect: Capela din cimitir de tip P+E, din r-nul Criuleni, sat. Cruglic, nr.cad. 3125112172.		
Calestru A.		10.22	Capela din cimitir		
Director	Srulaea V.	10.22	DESFAȘURATA PERETELUI PE AXA "C; D; 4"		
Inginer	Efros V.	10.22	ETAPE: PE, Planșa, Planșe		
			SRL,, ARH-VSG,, licență de proiectare seria A MMIII Nr.055648 din 26.07.2017.		

DESFAȘURATA PERETELUI
PE AXA " A "

DESFAȘURATA PERETELUI
PE AXA " B "

DESFAȘURATA PERETELUI
PE AXA " 2 "

DESFAȘURATA PERETELUI
PE AXA " 3 "

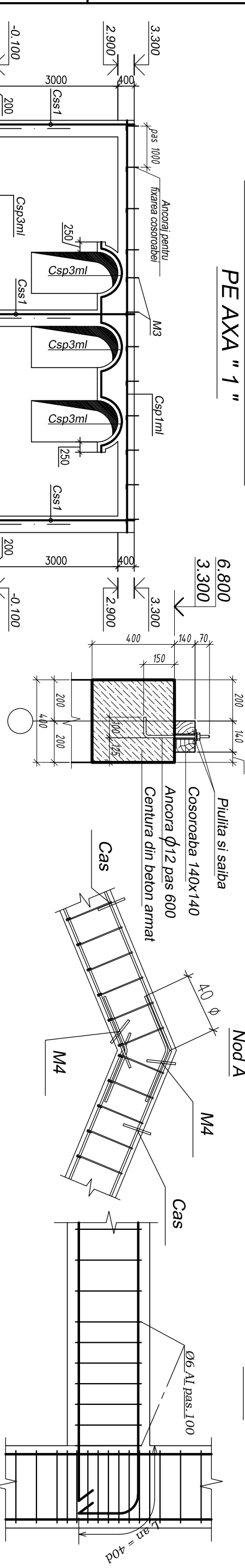


DESFAȘURATA PERETELUI
PE AXA " 1 "

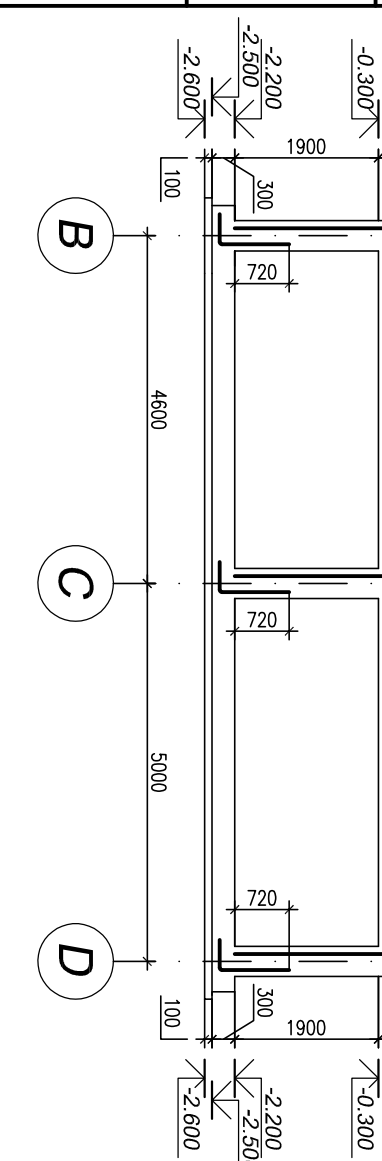
Fixarea cosoroabei de centuri

Nodurile de ancorare a armăturii
în elementele scheletului

Detaliu de ancoraj a armaturii grinzii

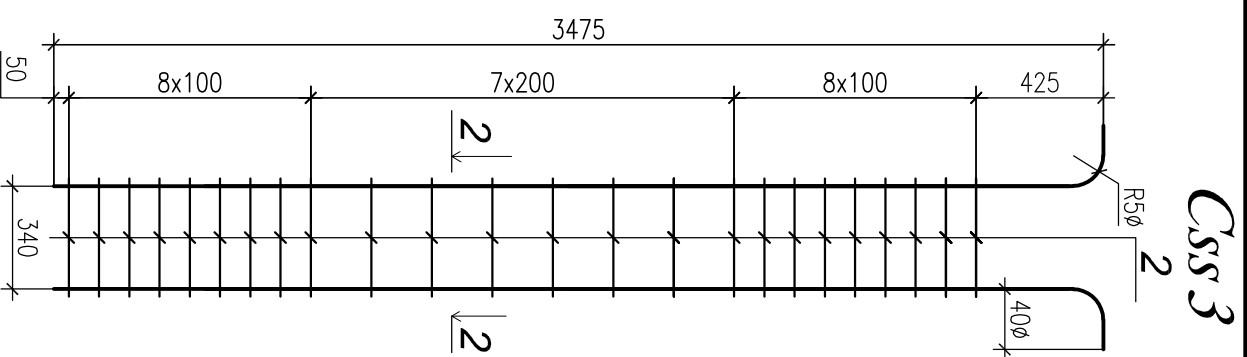
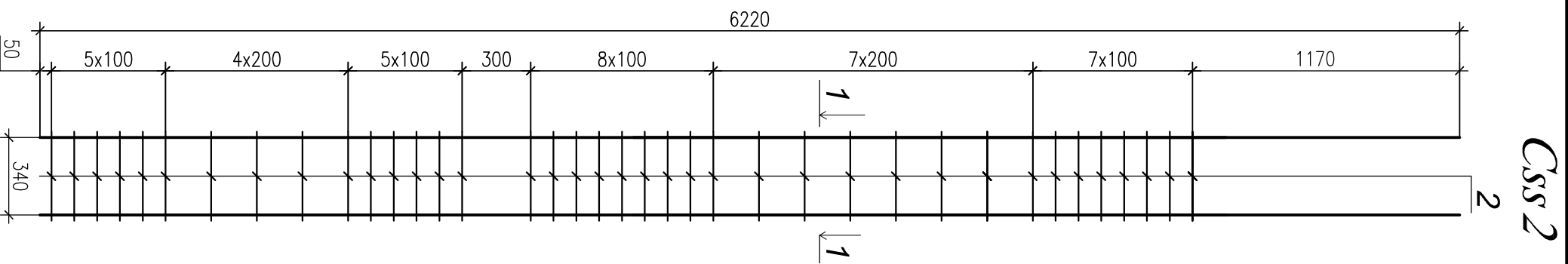
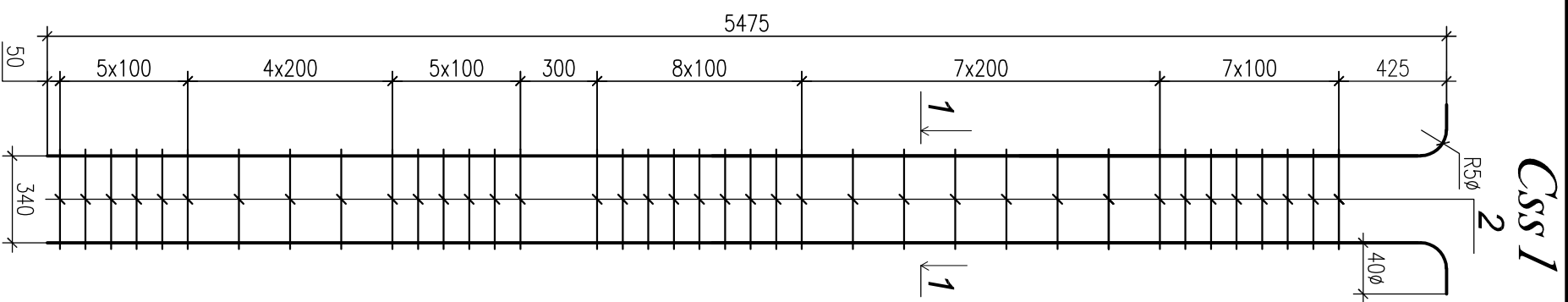


N. Inv.Original	Semnătura,data	În schimb N, Inv
-----------------	----------------	------------------

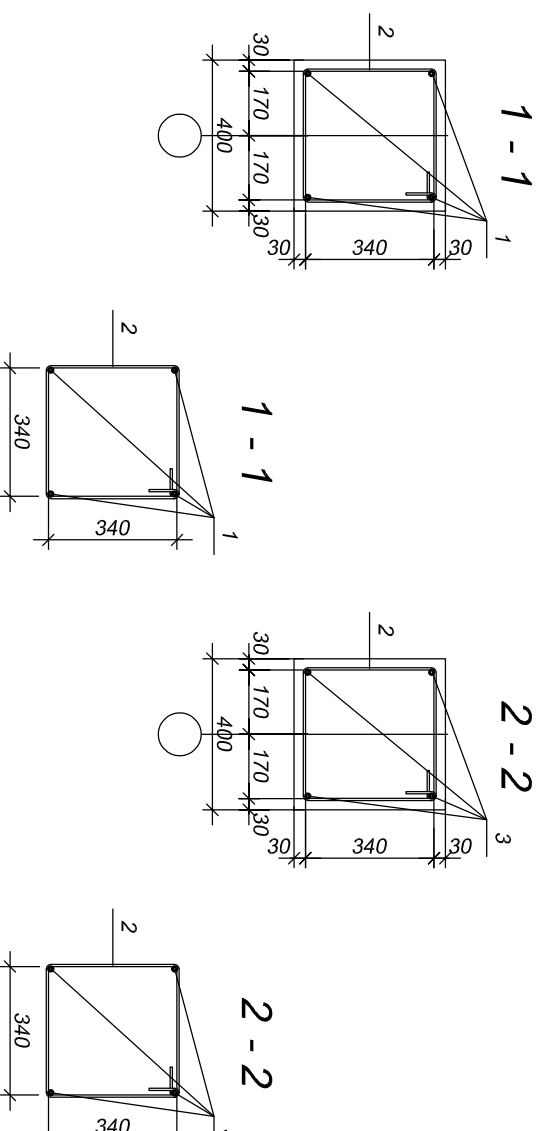


Beneficiar: Jurie Niculaț, primar localitate			Nr.: 53 / 2022 - CBA		
Nume.	Semn.	Data	Proiect: Capela din cimitir de tip P+E, din r-nul Criuleni, sat. Cruglic, nr.cad. 3125112172.		
I.C.	Calestru A.	10.22	Capela din cimitir		
Director	Strulea V.	10.22			
Inginer	Efros V.	10.22	DESFAȘURATA PERETELUI PE AXA " A; B; 1; 2; 3 " armare.		
			Etapă	Planșa	Planșe
			PE	10	
			SRL „ ARH-VSG „ licență de proiectare seria A MIII Nr.055648 din 26.07.2017.		

N. Inv.Original	Semnătura,data	În schimb N, Inv



Format	Zona	Poz.	Indicatii	Denumiri	Can	Observ.
				CSS1	6	
FD	1	1		D 18 A III STAS 5781-82 L=6195	4	49.6 kg
A3	2	2		D 6 A I idem L=1520	38	12.8 kg
				CSS2	4	
FD	1	1		D 18 A III STAS 5781-82 L=6220	4	49.8 kg
A3	2	2		D 6 A I idem L=1520	38	12.8 kg
				CSS3	4	
FD	3	3		D 16 A III STAS 5781-82 L=4115	4	26.3 kg
A3	2	2		D 6 A I idem L=1520	24	8.1 kg



CONSUM DE MATERIALE PENTRU CARCASELE SPATIALE

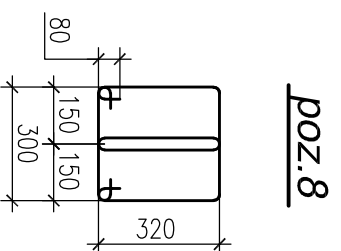
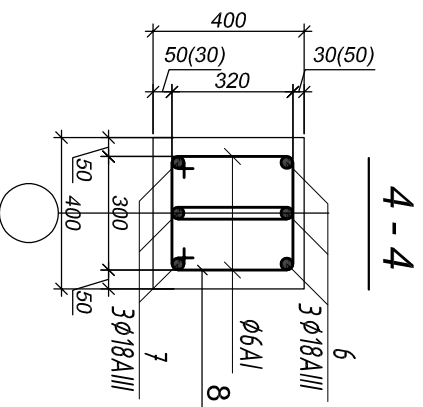
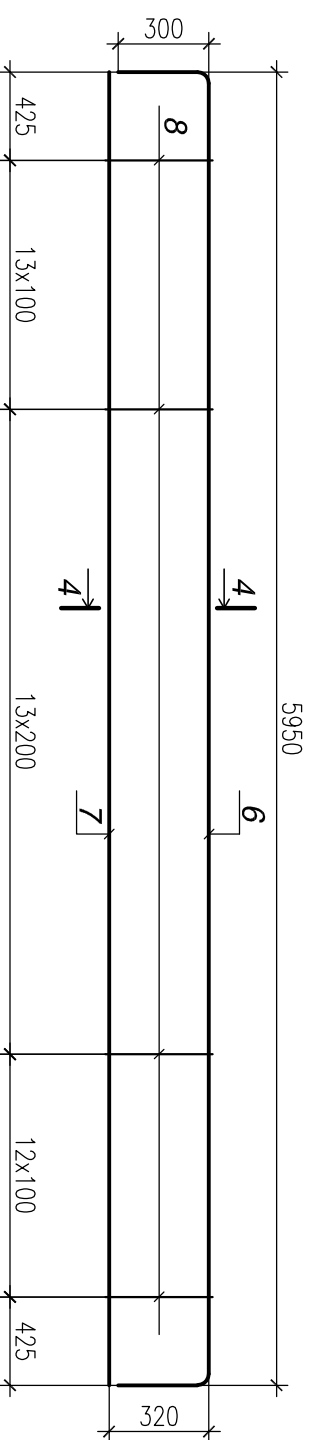
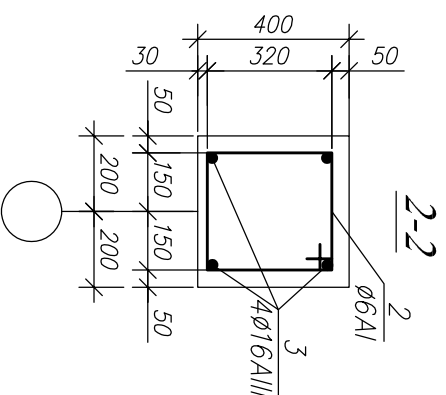
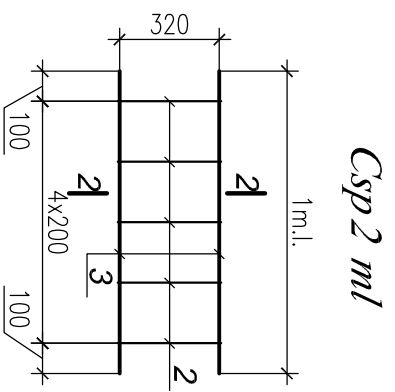
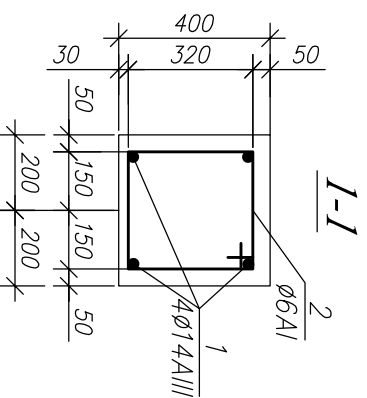
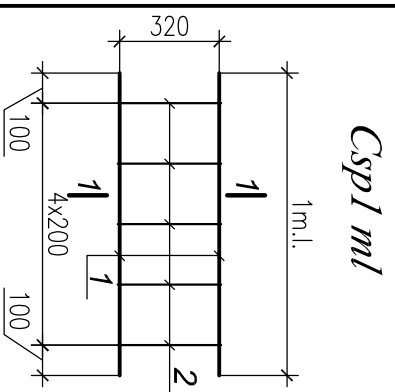
	Armătură Ø18 A-III;	496.8 kg
	Armătură Ø16 A-III;	105.2 kg
	Armătură Ø 6 A-I;	160.4 kg
	Beton C16/20	11.0 m.c.

Beneficiar: Jurie Niculai,
primar localitate

Nr.: 53 / 2022 - CBA

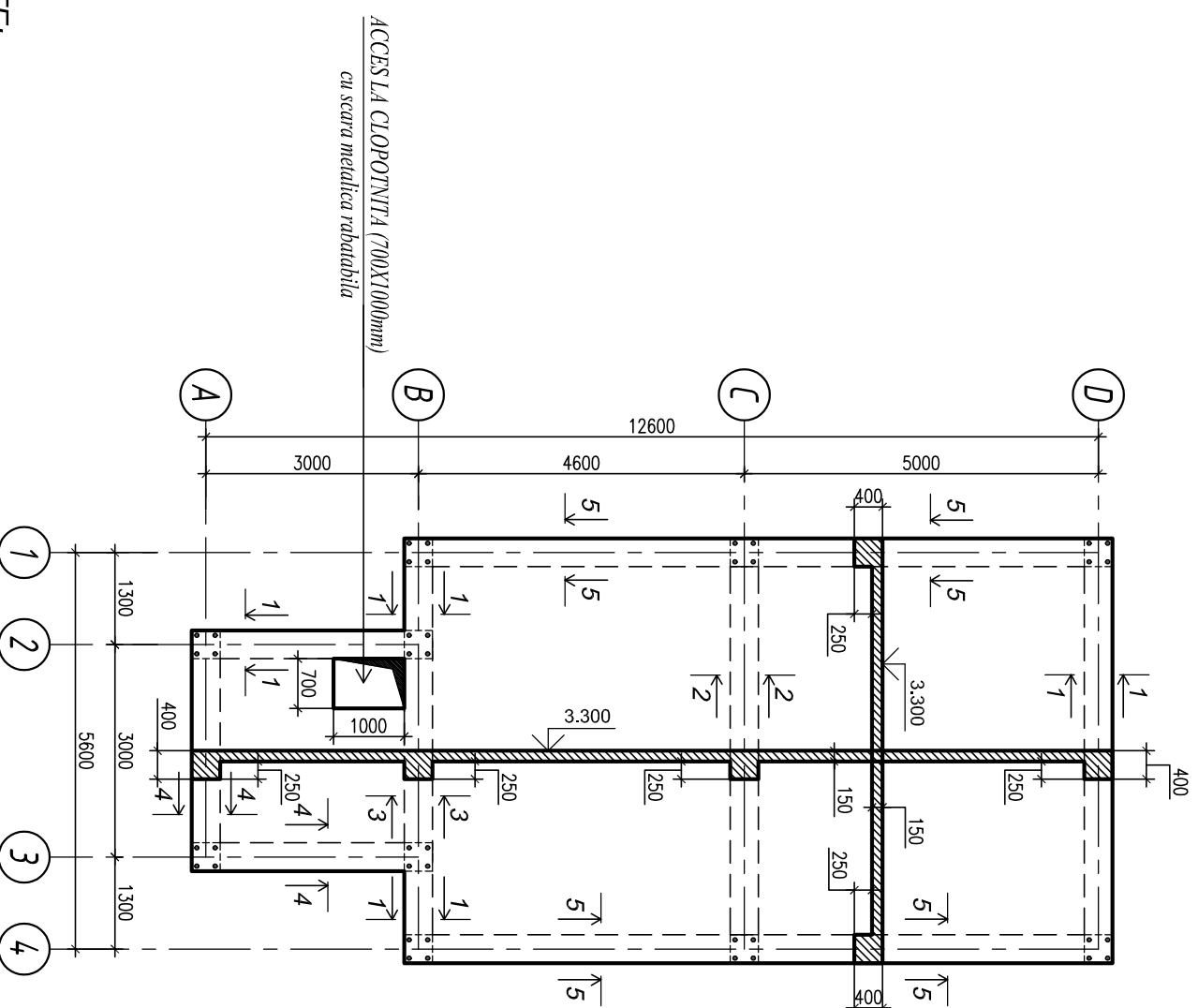
Nume.	Semn.	Data	Proiect: Capela din cimitir de tip P+E, din r-nul Criuleni, sat. Cruglic, nr.cad. 3125112172.
I.C. Calestru A.		10.22	
Director Strulea V.		10.22	Capela din cimitir
Inginer Eftos V.		10.22	Carcasa spatiala Ccss1; 2 ; 3.

Format	Zona	Poz.	Indicatii	Denumiri	Can	Observ.
				Csp 1ml	47 m	La 1m.l.
FD		1	Ø 14 A III STAS 5781-82 L=m.l.		4	4.88 kg
A3		2	Ø 6 A I idem L=1400		5	1.54 kg
				Csp 2ml	10 m	La 1m.l.
FD		3	Ø 16 A III STAS 5781-82 L=m.l.		4	6.4 kg
A3		2	Ø 6 A I idem L=1400		5	1.54 kg
				Csp 3ml	77 m	La 1m.l.
FD		4	Ø 12 A III STAS 5781-82 L=m.l.		4	3.52 kg
A3		5	Ø 6 A I idem L=1060		5	1.14 kg
				Csp 4	1	
FD		6	Ø 18 A III STAS 5781-82 L=6550		3	39.3 kg
FD		7	Ø 18 A III STAS 5781-82 L=5950		3	35.7 kg
A3		8	Ø 6 A I idem L=1130(2buc)		78	19.6 kg



N. Inv.Original	Semnătura,data	Înschimb N, Inv
CONSUM DE MATERIALE PENTRU CARCASELE STRUCTURII DE REZISTENȚĂ (Cota -0.100..6.800)		
Beneficiar: Jurie Niculaț, primar localitate		
Armătură Ø18 A-III;	75.0 kg	
Armătură Ø16 A-III;	64.0 kg	
Armătură Ø14 A-III;	229.4 kg	
Armătură Ø12 A-III;	271.1 kg	
Armătură Ø 6 A-I;	195.2 kg	
Beton C16/20	15.9 m.c.	
Beneficiar: Jurie Niculaț, primar localitate		
Nume:	Calestru A.	
I.C.		
Director	Strulea V.	
Inginer	Efros V.	
Semn.		
Data	10.22	
Proiect: Capela din cimitir de tip P+E, din r-nul Criuleni, sat.Cruglic, nr.cad. 3125112172.		
Capela din cimitir		
Carcasa spatiala Csp1ml; Csp2ml; Csp3ml; Csp4. Specificatie.		
Nr.: 53 / 2022 - CBA		
Etapa	Planșa	Planșe
PE	12	
SRL,, ARH-VSG,, licență de proiectare seria A MMIII Nr.055648 din 26.07.2017.		

PLAN PLANSEU (cofraj) cota 3.300



NOTE:

La nivelul planșeului pe pereții portanți și de rigidizare se prevăd centuri antisismice turnate monolit din beton minimum clasa C16/20. Stratul de protecție a armaturii active din centurile antisismice va constitui cel puțin 30 mm.

Armatura longitudinală a centurilor antisismice va fi continuă pe toată lungimea pereților. Continuitatea armaturii se va asigura prin suprapunerea acesteia pe o lungime de minimum 500 mm (650 mm pentru Ø 16 A-III).

Betonarea centurilor antisismice se va face concomitent cu betonarea plăcii planșeului

În locurile de trecere a canalelor de ventilație și a coșului de fum prin centuri antisismice în timpul betonării se va amplasa dopuri cu dimensiunile canalelor.

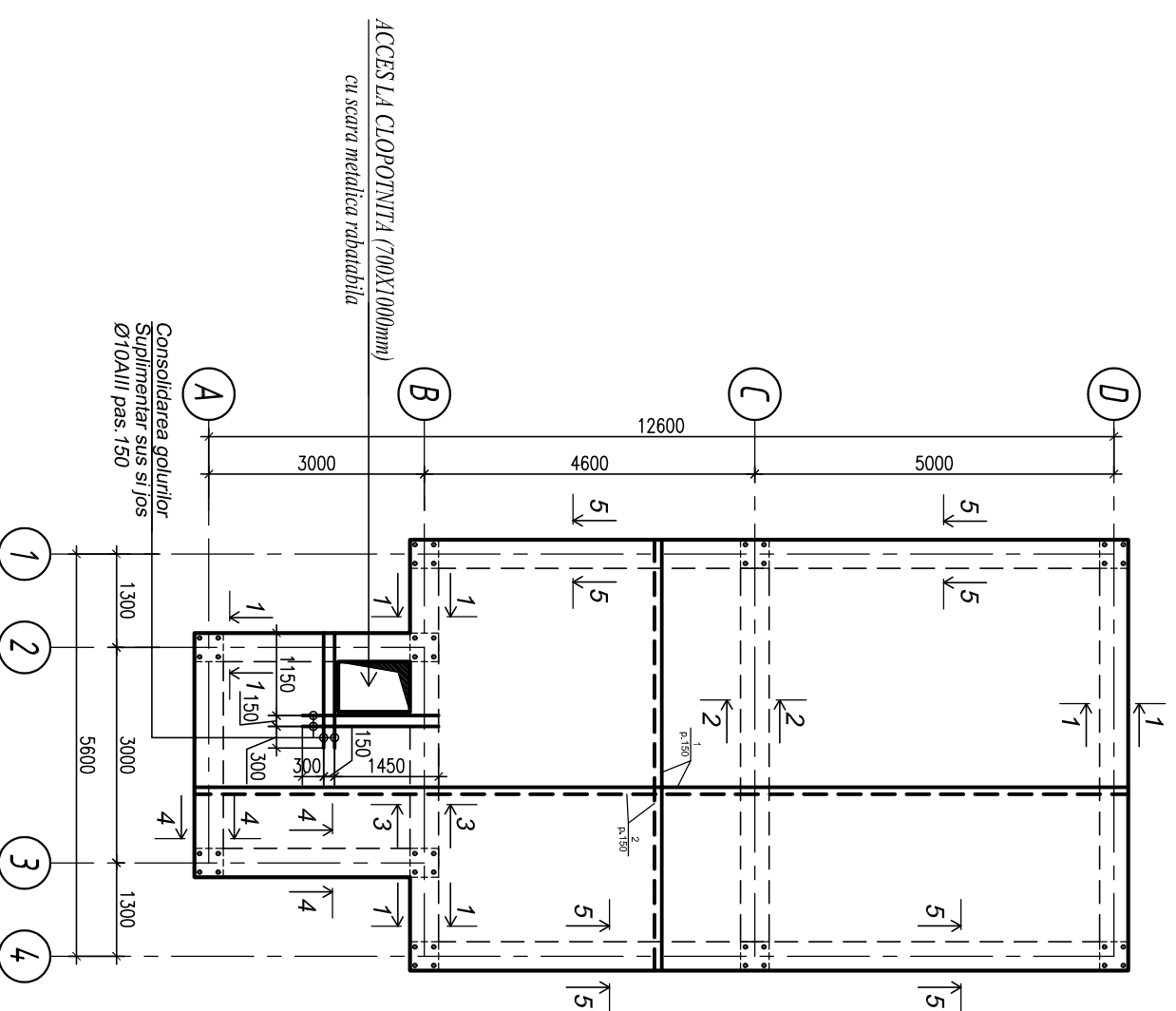
După întărirea betonului dopurile se vor înlătura.

Găurile cu deametrul mai mic 150 mm pentru canale de ventilație și comunicații tehnico-sanitare se vor executa pe loc fără afectarea armăturii planșeului cu acoperire ulterioară din mortar de ciment C8/10.

Armarea planșeelor turnate monolit se va face:

- la partea inferioară cu o plasă de armatură din bare Ø 8 A -III dispuse cu traveea 150 mm pe ambele direcții;
- la partea superioară cu o plasă de armatură din bare Ø 10 A -III dispuse cu traveea 150 mm pe ambele direcții.

PLAN PLANSEU (armare) cota 3.300



Nota:

Semne conventionale pentru armarea planșeului

Armatura superioara -----
 Armatura inferioara -----

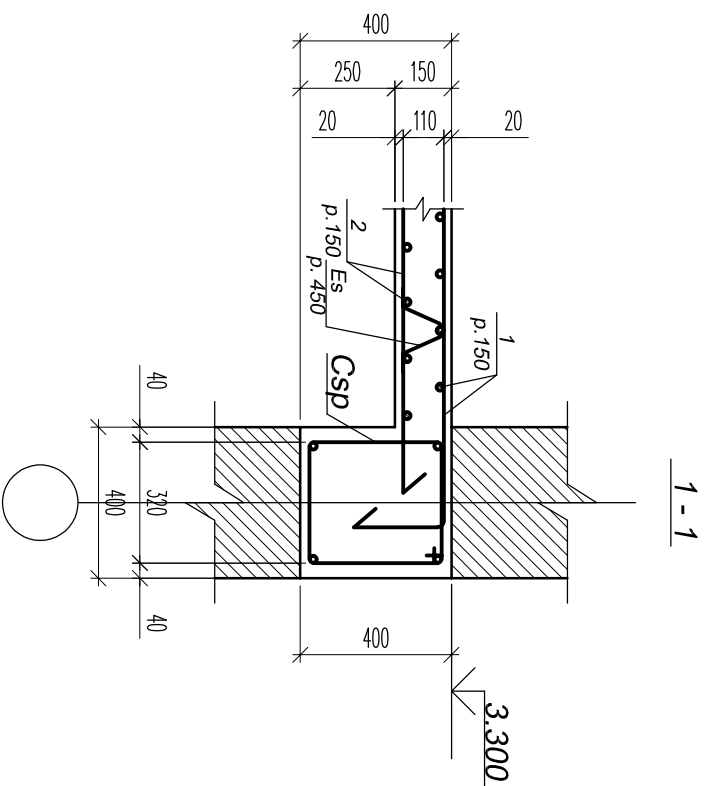
N. Inv.Original	Semnătura,data	În schimb N, Inv

Beneficiar: Iurie Niculaț, primar localitate		Nr.: 53 / 2022 - CBA	
Nume:	Calestru A.	Proiect: Capela din cimitir de tip P+E, din r-nul Criuleni, sat. Criuglic, nr.cad. 3125112172.	
Director	Strulea V.	Capela din cimitir	
Inginer	Efros V.	Etapa	Planșa
		PE	13
		SRL „ ARH-VSG „ licență de proiectare seria A NMIII Nr.055648 din 26.07.2017.	

SECTIUNI PLAN PLANSEU cota 3.300

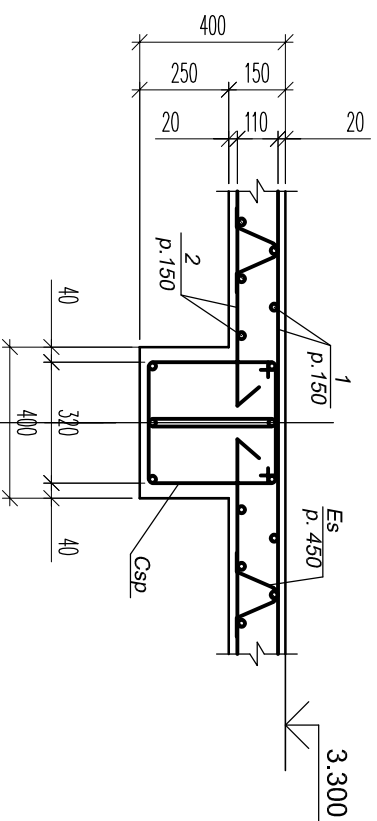
Specificatia elementelor planseelor monolite

Form.	Zona	Poz.	Indicatii	Denumiri	Cantitat.	Masa (un.) kg	Masa kg
			Suprafata		69.5mp		
FD	1			Ø10AIII STAS 5781-82 L = m.l.	927	0.617	571.9 kg
FD	2			Ø8AIII STAS 5781-82 L = m.l.	927	0.395	366.2 kg
FD	Es			Ø8AIII idem L=1080	193	0.426	82.2 kg
				Materiale	Beton C16/20 m ³	10.4	

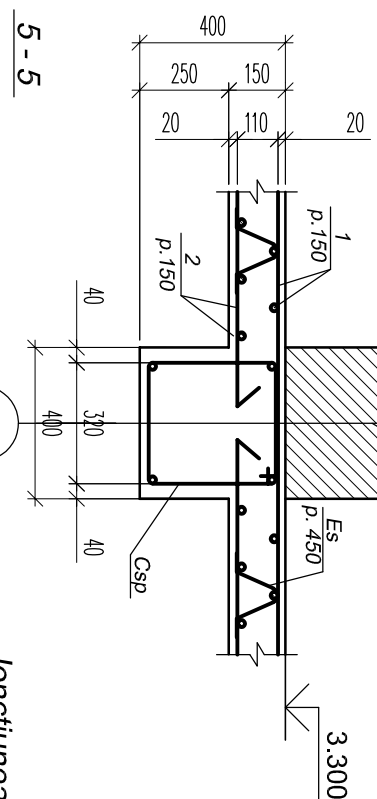


1 - 1

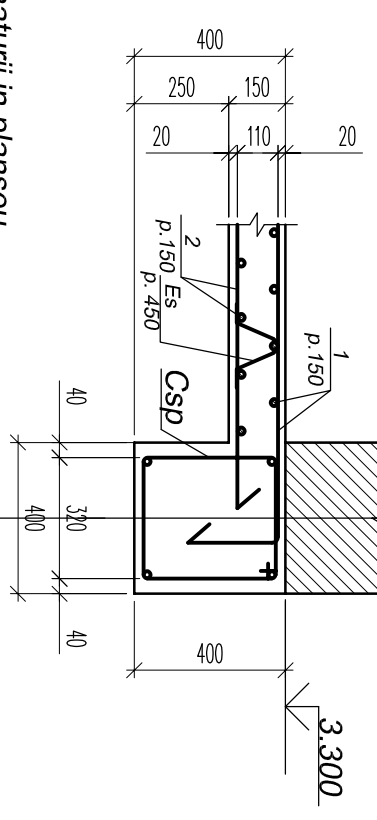
2 - 2



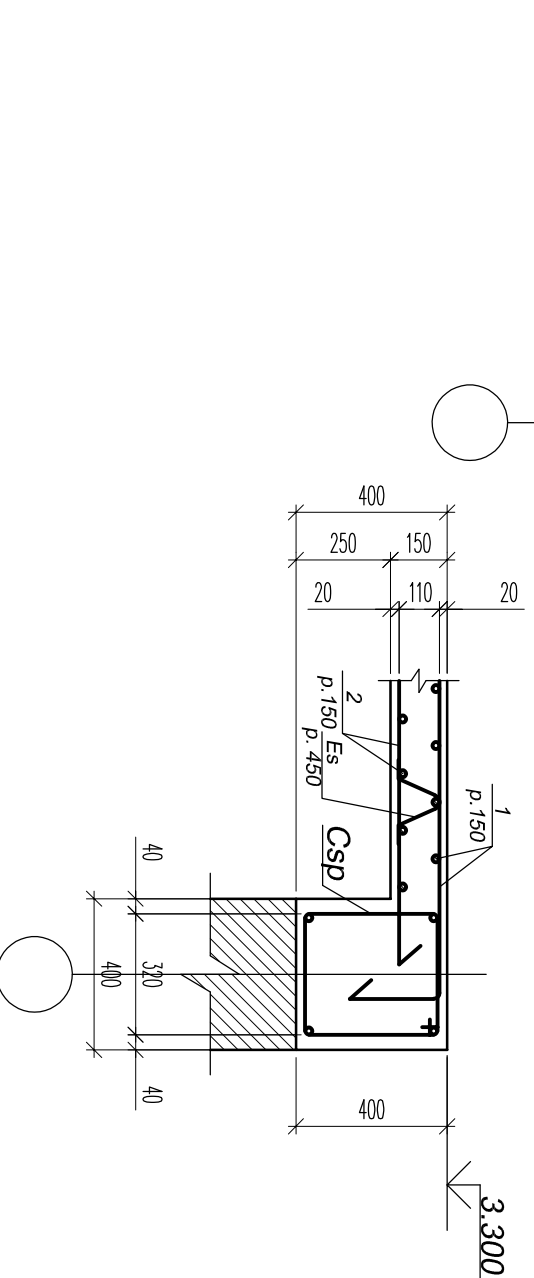
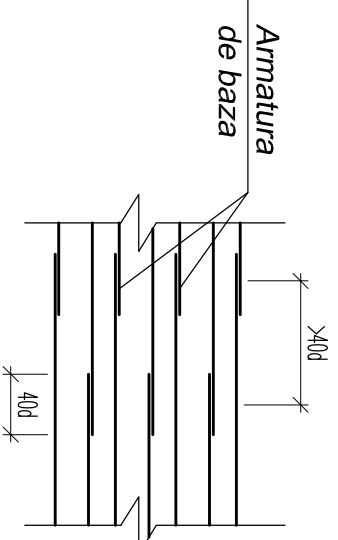
3 - 3



4 - 4



Jonctiunea armaturii in planseu



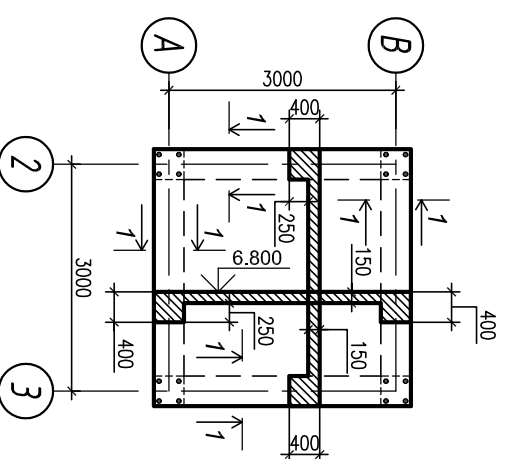
5 - 5

1. Etrierele in grinzile peste peretii portanti se vor lega cu pasul 200 mm.
2. Stratul de protectie in grinzi si centuri pe axele cu cifre va fi de 30 mm sus si 50 mm jos, iar pe axele cu litere 50 mm sus si 30 mm jos.
3. Se vor lasa musteti de armatura pentru fixarea scariilor.
4. Locul de imbinare al scariilor cu planseul se va lasa nebetonat pe un sector de 500 mm care se va betona impreuna cu scara

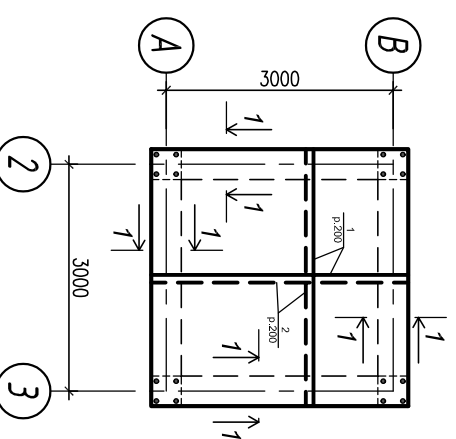
N. Inv.Original	Semnătura,data	Înschimb N, Inv

Beneficiar: Jurie Nicolai, primar localitate		Nr.: 53 / 2022 - CBA	
Nume.	Semn.	Data	Proiect: Capela din cimitir de tip P+E, din r-nul Criuleni, sat. Cruglic, nr.cad. 3125112172.
I.C.	Calestru A.	10.22	Capela din cimitir
Director	Strulea V.	10.22	
Inginer	Efros V.	10.22	Etapa
			PE
			Planşa
			Planşe
			SRL,, ARH-VSG,, licență de proiectare seria A MMIII Nr.055648 din 26.07.2017.

PLAN PLANSEU (cofraj) cota 6.800

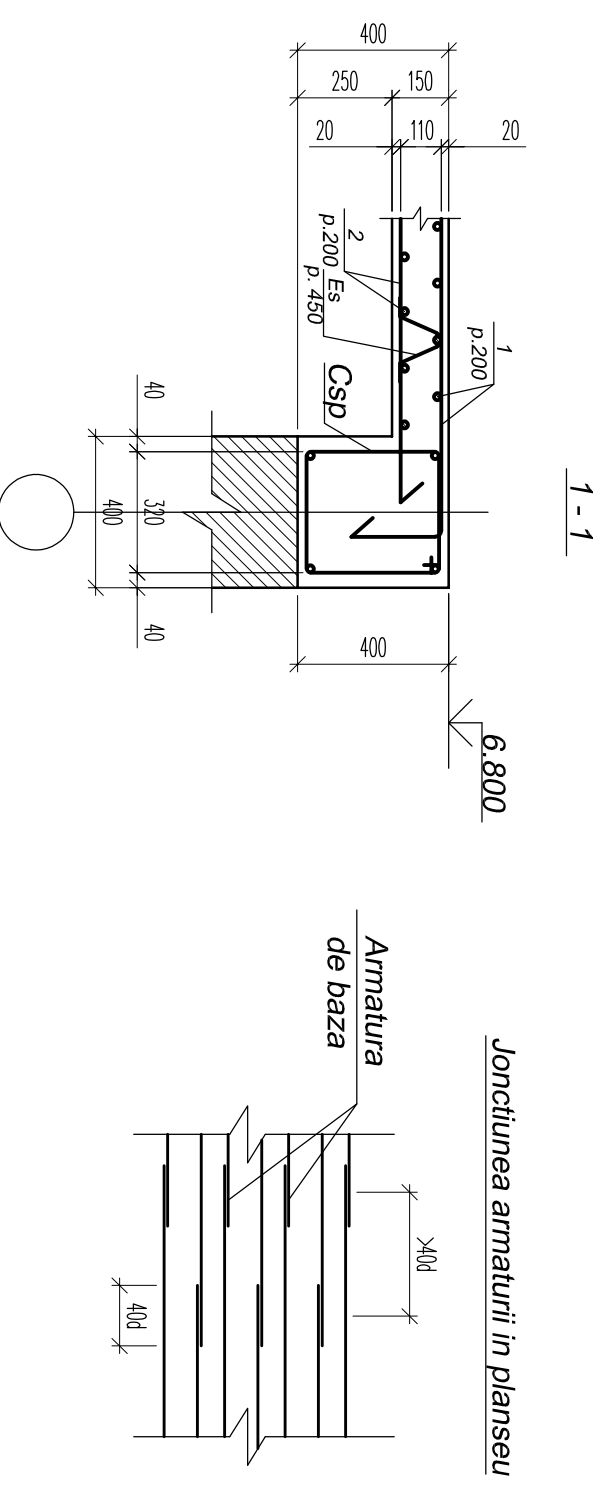


PLAN PLANSEU (armare) cota 6.800



Specificatia elementelor planseelor monolite

Form.	Zona	Poz.	Indicatii	Denumiri	Cantitat.	Masa (un.) kg	Masa kg
			Suprafata		11.6mp		
FD		1		Ø8AIII STAS 5781-82 L = m.l.	116	0.395	45.8 kg
FD		2		Ø8AIII STAS 5781-82 L = m.l.	116	0.395	45.8 kg
FD	Es			Ø8AIII idem L=1080	32	0.426	13.6 kg
				Materiale			
				Beton C16/20 m³	1.7		



NOTE:

La nivelul planșeului pe pereții portanți și de rigidizare se prevăd centuri antiseismice turnate monolit din beton minim um clasa C16/20. Stratul de protecție a armaturii active din centurile antiseismice va constitui cel puțin 30 mm.

Armatura longitudinală a centurilor antiseismice va fi continuă pe toată lungimea pereților. Continuitatea armaturii se va asigura prin suprapunerea acesteia pe o lungime de minimum 500 mm (650 mm pentru Ø 16 A-III).

Betonarea centurilor antiseismice se va face concomitent cu betonarea plăcii planșeului

În locurile de trecere a canalelor de ventilare și a coșului de fum prin centuri antiseismice în timpul betonării se va amplasa dopuri cu dimensiunile canalelor.

După întărirea betonului dopurile se vor înlătura.

Găurile cu deametrul mai mic 150 mm pentru canale de ventilare și comunicații tehnico-sanitare se vor executa pe loc fără afectarea armăturii planșeului cu acoperire ulterioară din mortar de ciment C8/10.

Armarea planșeelor turnate monolit se va face:

- la partea inferioară cu o plasă de armatură din bare Ø 8 A -III dispuse cu traveea 200 mm pe ambele direcții;
- la partea superioară cu o plasă de armatură din bare Ø 8 A -III dispuse cu traveea 200 mm pe ambele direcții.

Nota:	
Semne conventionale pentru armarea planșeului	Armatura inferioara
Armatura superioara	-----

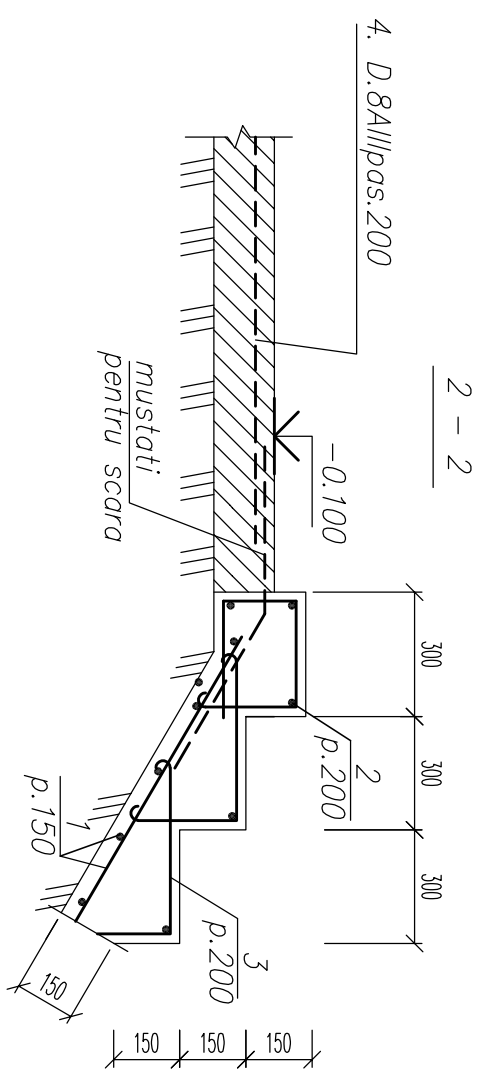
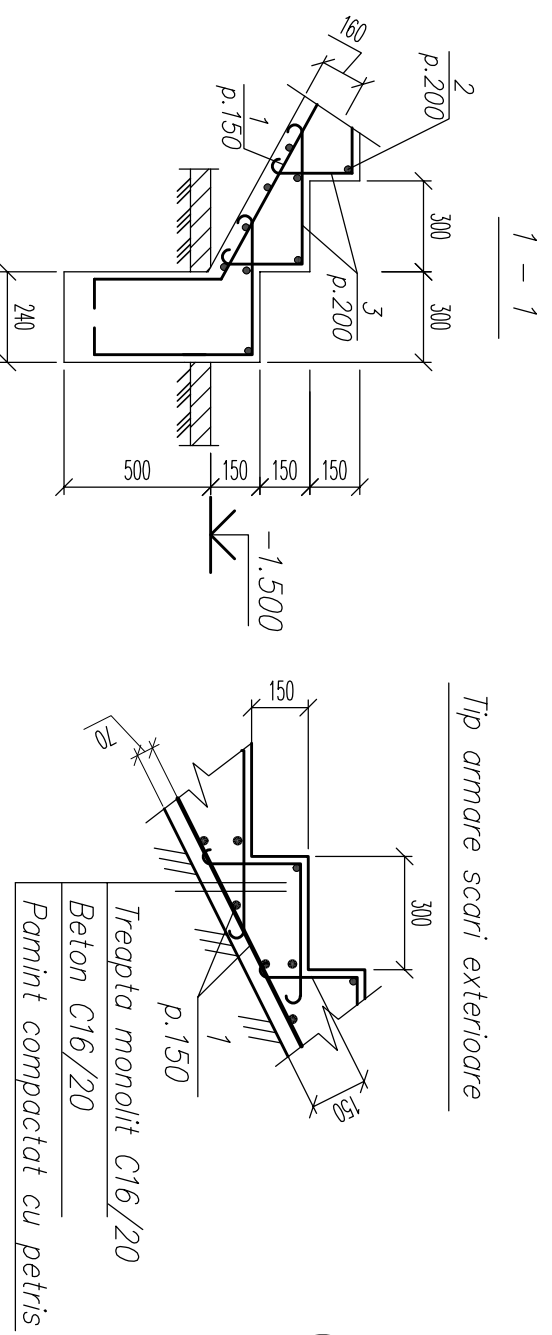
Nr.: 53 / 2022 - CBA

Beneficiar: Jurie Nicolai, primar localitate			
Nume.	Calestru A.	Semn.	Data
Director	Strulea V.		10.22
Inginer	Efros V.		10.22
Proiect: Capela din cimitir de tip P+E, din r-nul Criuleni, sat. Cruglic, nr.cad. 3125112172.		PLAN PLANSEU (cofraj) cota 6.800	
Capela din cimitir		PLAN PLANSEU (armare) cota 6.800	
Etapa	Planșa	Planșe	
PE	15		

N. Inv.Original	Semnătura,data	Înschimb N, Inv

Schema geometrica a scarii (Sc) exterioara Sc.1:25

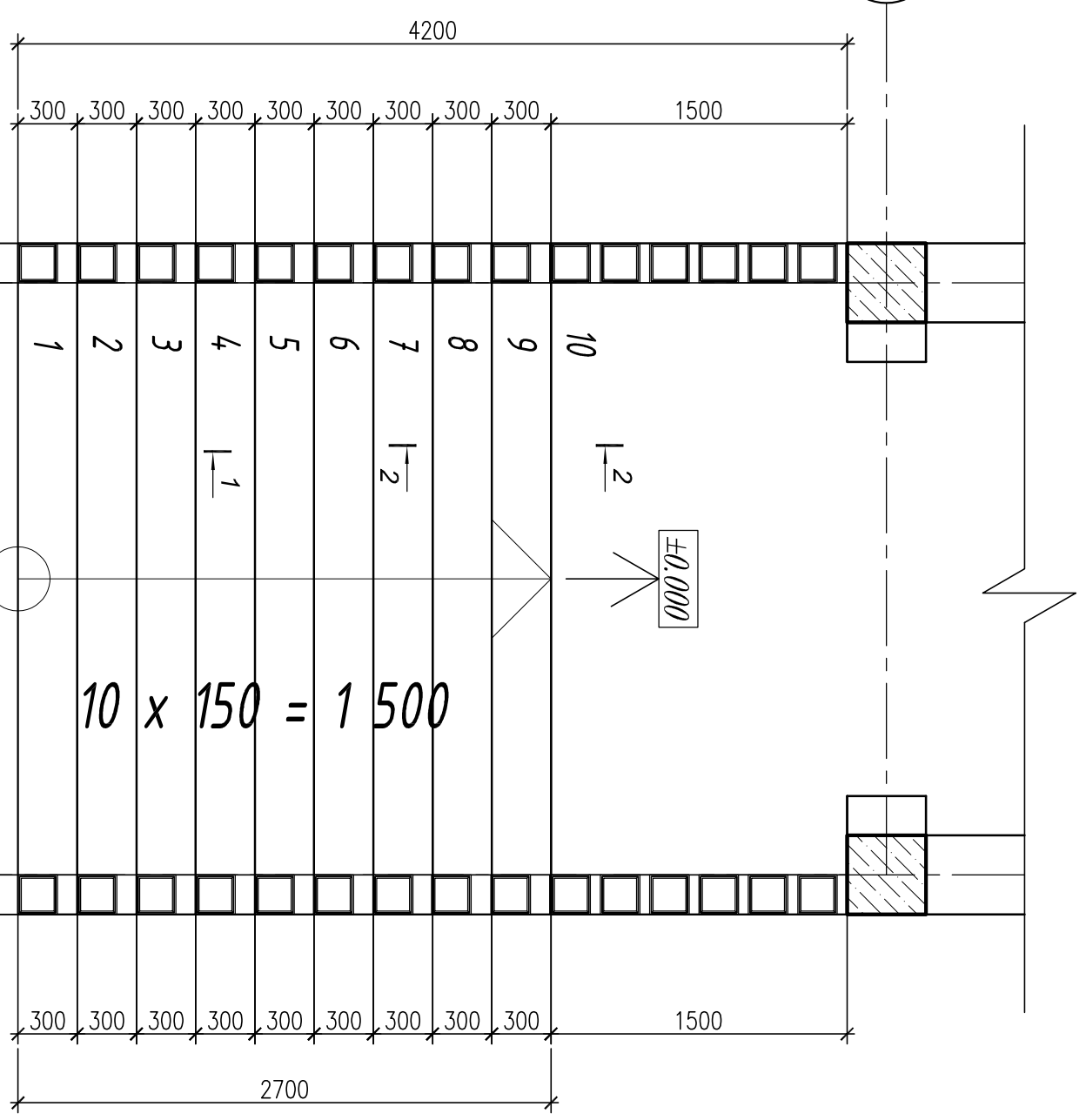
Scara exterioara Sc



- Indicatii de productie la executarea scării interioare.**
1. Scara interioară se va executa din beton armat turnat monolit minim C20 prin vibrare odată cu executarea planșelor, stratul de protecție fiind de minim 20mm.
 2. Armatura superioară de ancorat în grinzi cu lungimea de 40d, inferioară - 29d.
 3. În caz de executare a scării după îndeplinirea planșelor, din planșeu vor fi lăsate musteji de armatură pentru fixarea barelor armaturii rampelor scării, cu lungime minim 40d.
 4. Pentru fixarea balustradei scării, din fiecare treaptă vor fi lăsate musteji de armatură sau vor fi instalate piese înglobate în funcție de soluția balustradei.
 5. Cofrajul scării se va putea înlătura numai după ce betonul va acumula 100% din capacitatea sa portantă.

Specificatia elementelor monolite a scariilor

Indicatii	Denumirea	Can	Masa un. kg.	Masa, kg
	Specificatia elementelor a scarii Sc			
1	Ø12AIII FOCT 5781-82* L= ml	122.4	0.888	109.1
2	Ø6A I idem L= ml	47.6	0.222	10.6
3	Ø6A I idem L= 750	170	0.166	28.2
1	Ø8AIII FOCT 5781-82* L= ml	51.0	0.395	20.2
	Materiale	Beton C16/20 m ³	2.9	



Beneficiar: Iurie Niculai, primar localitate				Nr.: 53 / 2022 - CBA		
Nume.	Calestru A.	Semn.	10.22	Proiect: Capela din cimitir de tip P+E, din r-nul Criuleni, sat. Cruglic, nr.cad. 3125112172.		
Director	Strulea V.		10.22	Capela din cimitir		
Inginer	Efros V.		10.22	Scara exterioara. Sc		
				Specificatia elementelor monolite.		
				Etapa	Planșa	Planșe
				PE	16	
				SRL „ ARH-VSG „ licență de proiectare seria A MIII Nr.055648 din 26.07.2017.		