

## ANUNȚ DE PARTICIPARE

*privind achiziționarea*

### **Bănci și urne de gunoi pentru zone verzi .**

(se indică obiectul achiziției)

prin procedura de achiziție **licitatie deschisă**

(tipul procedurii de achiziție)

1. Următoarele date specifice referitoare la bunurile și la serviciile solicitate vor completa, suplimenta sau ajusta prevederile instrucțiunilor pentru ofertanți (IPO). În cazul unei discrepanțe sau al unui conflict, prevederile de mai jos vor prevala asupra prevederilor din IPO.
2. Denumirea autorității contractante: **Î.M. „ASOCIAȚIA DE GOSPODĂRIRE A SPAȚIILOR VERZI”**
3. IDNO: 1002600047677
4. Cod CPV 14600000-7
5. Adresa: Republica Moldova, mun. Chișinău, str. Pușkin A. 62
6. Numărul de telefon/fax: Tel: 022 24 34 28 Fax: 022 24 01 09
7. Adresa de e-mail și de internet a autorității contractante: **verzispatii@gmail.com;**
8. Adresa de e-mail sau de internet de la care se va putea obține accesul la documentația de atribuire: **documentația de atribuire este anexată în cadrul procedurii în SIA RSAP**
9. Tipul autorității contractante și obiectul principal de activitate (dacă este cazul, mențiunea că autoritatea contractantă este o autoritate centrală de achiziție sau că achiziția implică o altă formă de achiziție comună): **\_\_Nu se aplică**
10. Cumpărătorul invită operatorii economici interesați, care îi pot satisface necesitățile, să participe la procedura de achiziție privind livrarea/prestarea/executarea următoarelor bunuri:
11. Livrarea se efectuează în baza cererii prealabile de două zile în sectoarele municipiului Chișinău.
12. Termenul de livrare/executare pana : 20 iulie 2020

## Bănci și urne de gunoi pentru zone verzi .

Nr. d/o	Cod CPV	Denumirea bunurilor/ serviciilor/ lucrărilor solicitate	Unitatea de măsură	Cantitatea	Specificarea tehnică deplină solicitată, Standarde de referință	Valoarea estimată (se va indica pentru fiecare lot în parte)
<b>Lotul 1</b>						
1.1	14600000-7	<i>Bănci</i>	buc	295	Conform desenului tehnic atașat	707000 lei
<b>Lotul 2</b>						
1.1	14600000-7	<i>Urne de gunoi</i>	buc	875	Conform desenului tehnic atașat	675000 lei

*Garanție minim 12 luni.*

Semnată și ștampilată de către operatorul economic.

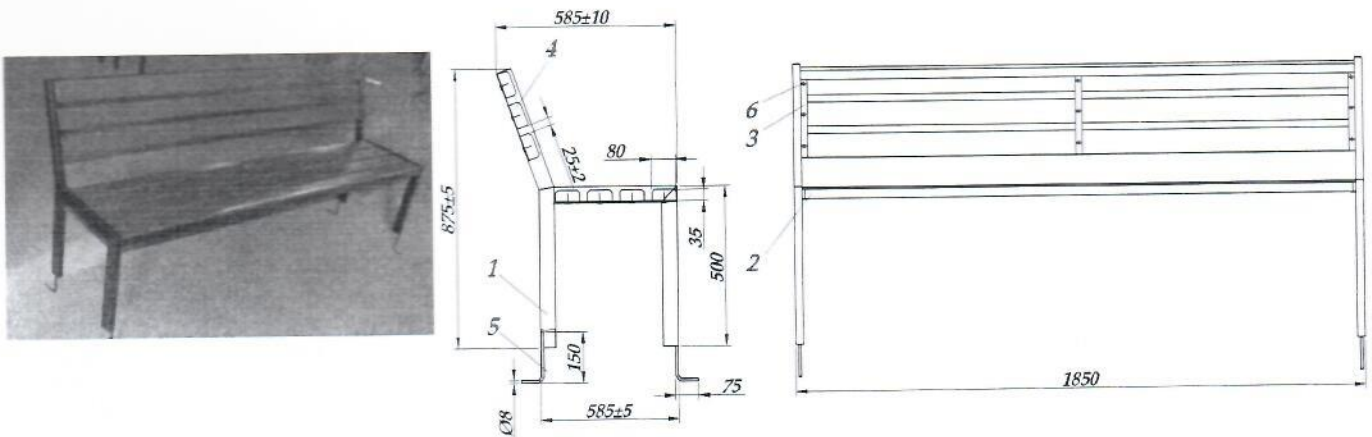
### SCOPUL PRINCIPAL

- Reabilitarea zonelor verzi și redarea aspectului estetic.

Factorii de evaluare a ofertei celei mai avantajoase din punct de vedere tehnic - economic, precum și ponderile lor:

Licitatie electronica , pasul minim 1%, numarul de runde pentru licitatie electronica 3 ( trei).

## Banca pentru parc cu speteaza (p/u betonare)



Elemente principale si materiale de confectionare

Poz.	Denumirea	Materiale	Cantitate
1	Suport lateral	Teava 50x25x2 mm	2
2	Stinghie	Coltar 32x32x3 mm	3
3	Panglica p/u scandura	2x40 mm si 4x20 mm	4+2
4	Scandura (din rasinoase)	35x80x1800 mm	7
5	Ancher	Cerc cu III-A Ø8 mm	4
6	Surub cu cap hexagonal sau surub de mobilier	6x30 mm	21

Elementele vor fi vopsite cu email in 2 straturi pe grund:

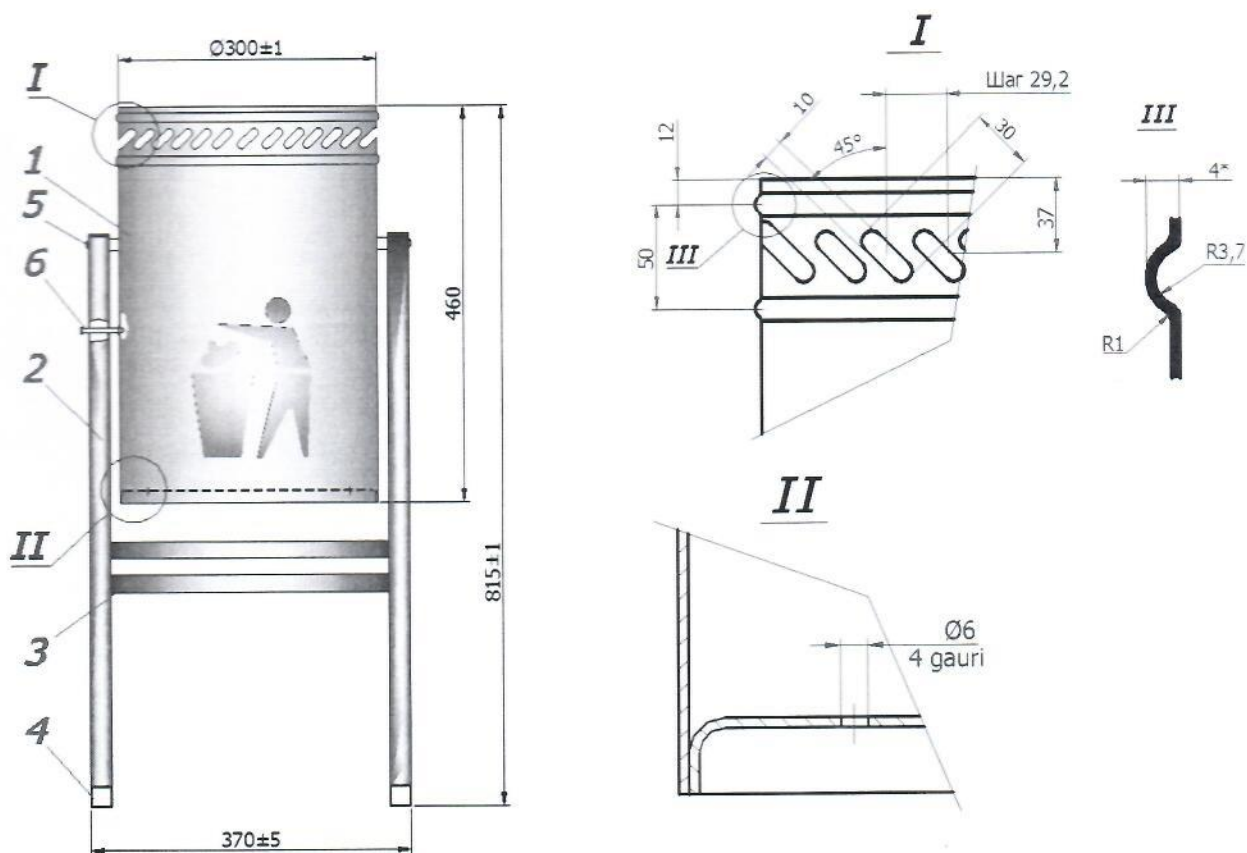
- carcasa metalica – in culoare neagra
- scandurile – in culoare verde

## Urna de gunoi cu cosul de 30 litri (p/u betonare)

Poz.	Denumirea	Materiale	Cantitate
1	Cos p/u gunoi V=30L	Foaie de otel cu grosimea min. 1mm, partea de sus a cilindrului intarita cu ziguri si dotata cu perforatii, fundul cosului intarit prin ranforcare si dotat cu 4 gauri Ø6...7mm (vezi detaliile),	1
2	Stalp	Teava 25x25x2 mm cu capac de plastic	2
3	Bara de sustinere	Teava 20x20x2 mm	2
4	Talpa	Teava 25x25x2 mm, L=120 mm min	2
5	Osie	Cerc cu Ø6 mm min	2
6	Fixator de pozitie	Cerc cu Ø6 mm min	1

Elemente principale si materiale de confectionare.

1. Elementele vor fi vopsite cu email in 2 straturi pe grund:
  - suportul cosului – in negru
  - cosul de gunoi – verde
2. Pictograma va fi confectionata din Oracal de culoare alba sau galbena si amplasata pe cosul pentru gunoi



13. În cazul în care contractul este împărțit pe loturi un operator economic poate depune oferta (se va selecta):
- 1) Pentru toate loturile;
14. Admiterea sau interzicerea ofertelor alternative: **nu se admite**
15. Termenii și condițiile de livrare solicitate: **20 iulie 2020**
16. Termenul de valabilitate a contractului: **31 decembrie 2020**
17. Contract de achiziție rezervat atelierelor protejate sau că acesta poate fi executat numai în cadrul unor programe de angajare protejată (după caz): **nu se aplică**
18. Prestarea serviciului este rezervată unei anumite profesii în temeiul unor acte cu putere de lege sau al unor acte administrative (după caz): **nu se aplică**
19. Scurta descriere a criteriilor privind eligibilitatea operatorilor economici care pot determina eliminarea acestora și a criteriilor de selecție; nivelul minim (nivelurile minime) al (ale) cerințelor eventual impuse; se menționează informațiile solicitate :

Nr. d/o	Descrierea criteriului/cerinței	Mod de demonstrare a îndeplinirii criteriului/cerinței:	Nivelul minim/Obligativitatea
1	Specificatia tehnica si de preț (F 4.1-4.2)	semnata si stampilata Confirmata prin semnătură electronică	Obligativiu
2	Certificat cu privire la Lipsa datoriilor față de bugetul național	Copie, semnată și șampilată de către operatorul economic. Confirmata prin semnătură electronică	Obligativiu
3	Garanție bancara 1% din suma lotului	- în original, garanție bancară în original, emisă de o bancă comercială sau transferata la contul a.c. cu indicarea scopului; - transfer bancar la contul autoritatii contractante cu indicarea scopului transferarii Termenul de valabilitate al garanției să fie egal cu termenul de valabilitate al ofertei (30 zile). Confirmata prin semnătură electronică	Obligativiu
4	Neimplicarea în practici frauduloase și de corupere	Declarație pe proprie răspundere conform Formularului (se va indica). Confirmata prin semnătură electronică	Obligativiu
5	Ultimul raport financiar	Copie, semnată și șampilată de către operatorul economic. Confirmata prin semnătură electronică	Obligativiu
6	Certificat de înregistrare, cu indicarea adresei( fizice ,juridice) date de contact(nr.de tel,adresa ,e-mail),persoana de contact.	Copie, semnată și șampilată de către operatorul economic. Confirmata prin semnătură electronică	Obligativiu
7	Informații despre ofertant	Semnat și șampilat de către operatorul economic. Confirmata prin semnătură electronică	Obligativiu
8	Extras	Copie, semnată și șampilată de către operatorul economic. Confirmata prin semnătură electronică	Obligativiu
9	Lista bunurilor si graficul livrărilor	Copie, semnată și șampilată de către operatorul economic. Confirmata prin semnătură electronică	Obligativiu
10	Certificat de atribuire a contului bancar	copie semnata si stampilata a certificatului, eliberat de banca detinatoare de contului bancar. Confirmata prin semnătură electronică	Obligativiu
11	Formular standard al Documentului Unic de Achiziții European (DUAE)	Completat integral . Confirmata prin semnătură electronică	Obligativiu

20. Motivul recurgerii la procedura accelerată (în cazul licitației deschise, restrânse și al procedurii negociate), după caz: **nu se aplică**

21. Scurta descriere a criteriilor privind eligibilitatea operatorilor economici care pot determina eliminarea acestora și a criteriilor de selecție , nivelul minim ( nivelurilor minime) al ( ale) cerințelor eventual impuse , se menționează informațiile solicitate ( DUAE documentatie ).

22. Condiții speciale de care depinde îndeplinirea contractului (indicați după caz): **nu se aplică**  
 23. Criteriul de evaluare aplicat pentru adjudecarea contractului: **cel mai mic pret.**

Nr. d/o	Denumirea factorului de evaluare	Ponderea%
	nu se aplică	

24. Termenul limită de depunere/deschidere a ofertelor:  
 - până la: [ora exactă] Informația o găsiți în SIA RSAP  
 - pe: [data] Informația o găsiți în SIA RSAP  
 25. Adresa la care trebuie transmise ofertele sau cererile de participare:  
*Ofertele sau cererile de participare vor fi depuse electronic prin intermediul SIA RSAP*  
 26. Termenul de valabilitate a ofertelor: 60 zile  
 27. Locul deschiderii ofertelor: SIA RSAP

*Ofertele întârziate vor fi respinse.*

28. Persoanele autorizate să asiste la deschiderea ofertelor:  
*Ofertanții sau reprezentanții acestora au dreptul să participe la deschiderea ofertelor, cu excepția cazului când ofertele au fost depuse prin SIA "RSAP".*  
 29. Limba sau limbile în care trebuie redactate ofertele sau cererile de participare: Limba română  
 30. Respectivul contract se referă la un proiect și/sau program finanțat din fonduri ale Uniunii Europene: nu se aplică  
 31. Denumirea și adresa organismului competent de soluționare a contestațiilor:  
*Agencia Națională pentru Soluționarea Contestațiilor*  
*Adresa: mun. Chișinău, bd. Ștefan cel Mare și Sfânt nr.124 (et.4), MD 2001;*  
*Tel/Fax/email: 022-820 652, 022 820-651, contestatii@ansc.md*  
 32. Data (datele) și referința (referințele) publicărilor anterioare în Jurnalul Oficial al Uniunii Europene privind contractul (contractele) la care se referă anunțul respective (dacă este cazul):  
**nu se aplică**  
 33. În cazul achizițiilor periodice, calendarul estimat pentru publicarea anunțurilor viitoare: **nu se aplică**  
 34. Data publicării anunțului de intenție sau, după caz, precizarea că nu a fost publicat un astfel de anunț: \_\_\_\_\_  
 35. Data transmiterii spre publicare a anunțului de participare: \_\_\_\_\_  
 36. În cadrul procedurii de achiziție publică se va utiliza/accepta:

Denumirea instrumentului electronic	Se va utiliza/accepta sau nu
depunerea electronică a ofertelor sau a cererilor de participare	Se acceptă prin intermediul MTender
sistemul de comenzi electronice	Nu se acceptă
facturarea electronică	Se acceptă
plățile electronice	Se acceptă

37. Contractul intră sub incidența Acordului privind achizițiile guvernamentale al Organizației Mondiale a Comerțului (numai în cazul anunțurilor transmise spre publicare în Jurnalul Oficial al Uniunii Europene): **nu se aplică**  
 38. Alte informații relevante: \_\_\_\_\_

Președintele grupului de lucru  
al ÎM AGSV



Carp Serghei

*27*