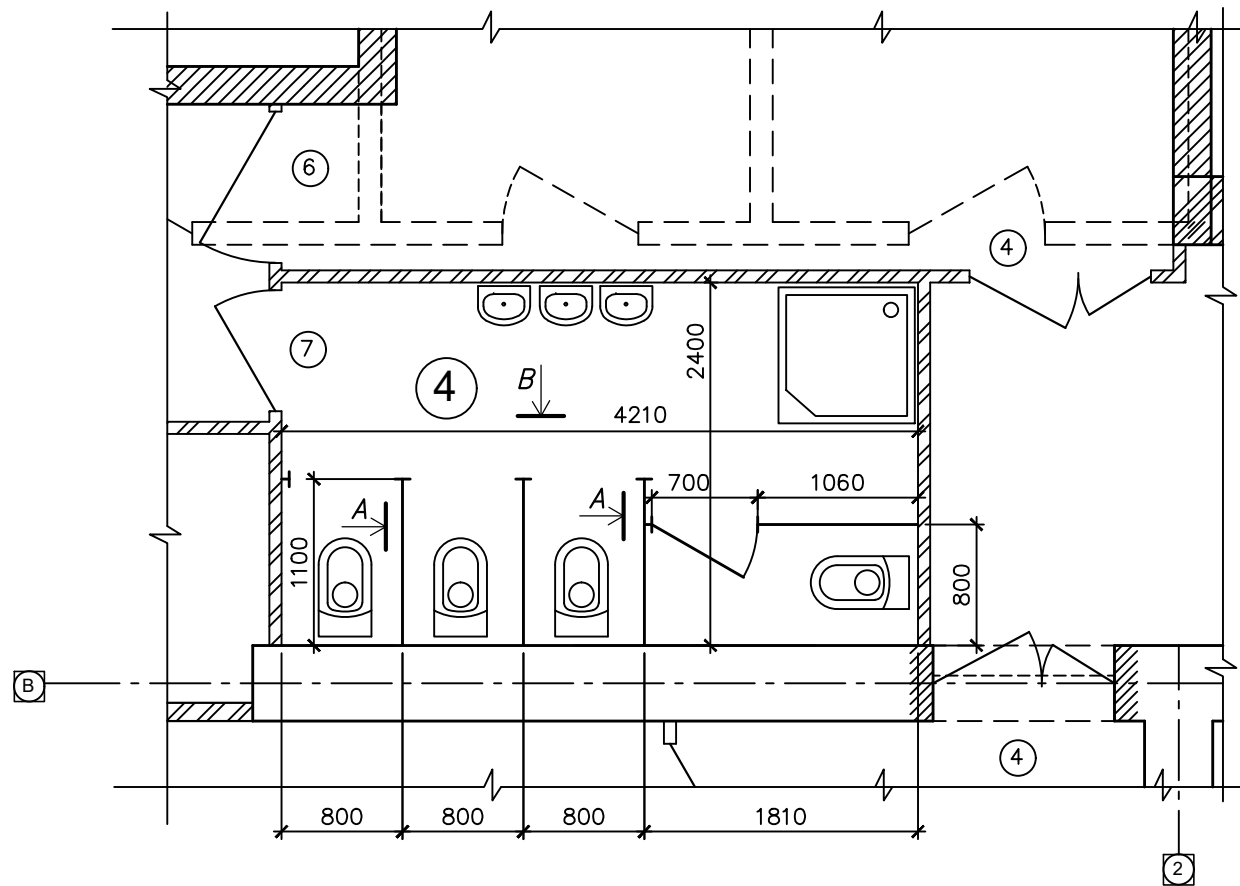
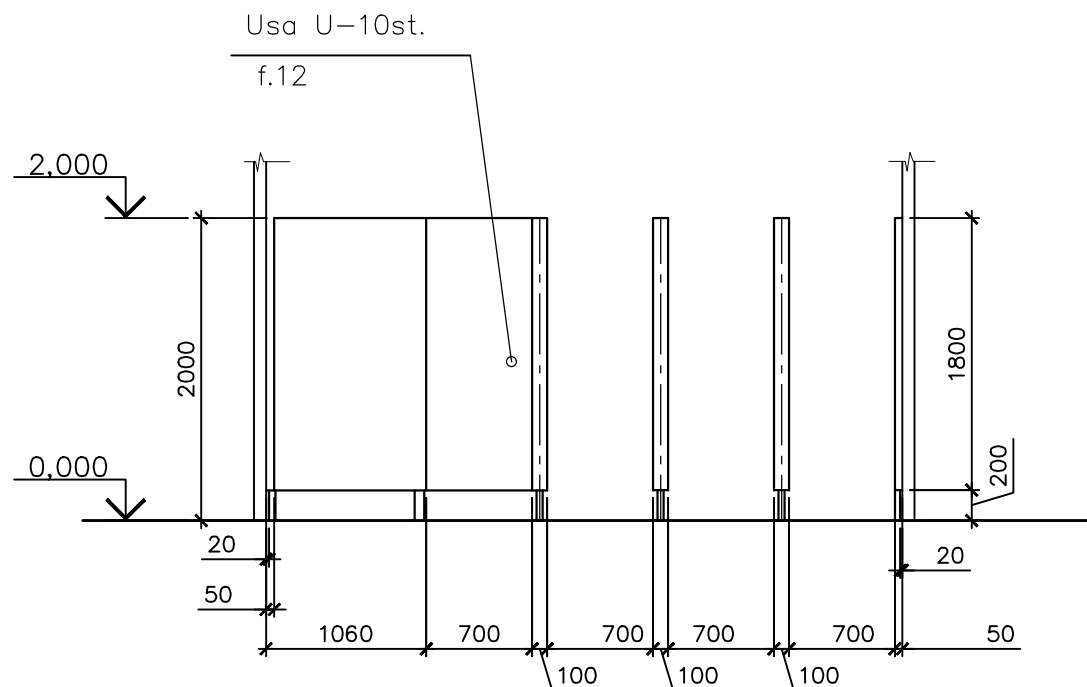


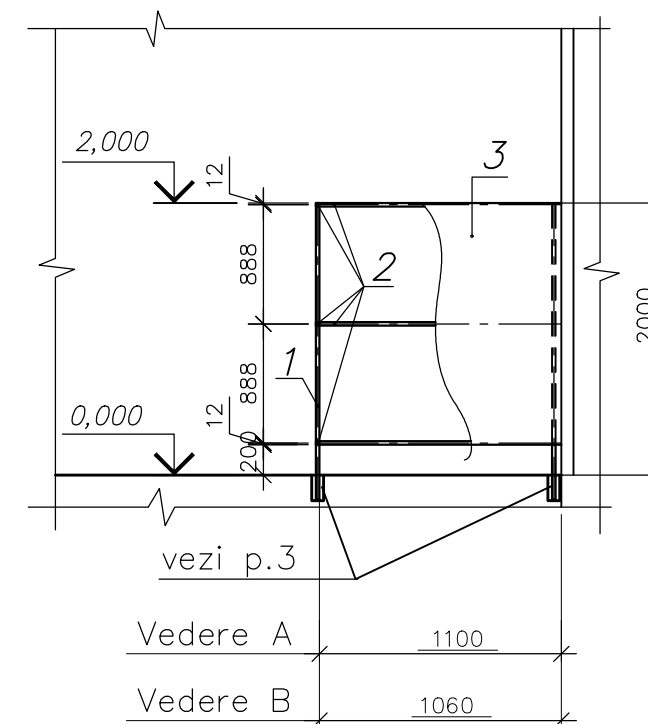
Fragment 1  
(Bloc sanitar)



Vedere B



Vedere A



Fragment 1

Consum materialelor pentru bloc sanitar:

1. Stalpuri 24(ГОСТ 2591-71)1kg/m=4,52;  
L=2200mm -10buc.
2. Tevi 24(ГОСТ 2591-71)1kg/m=4,52;- 14,2 l.m.
3. Ecranuri in bloc sanitar - 8,0m<sup>2</sup>.

Nota:

1. Foia data se studiaza impreuna cu f.8 si f.12.
2. In bloc sanitar se executa pereti despartitor si usile din ecran-metaloplast h=1,8m pe carcas metalic - se executa cu firma specializata.
3. Stalpurile peretilor despartitor trebuie de montat in puturi (50mm) preventiv prevazut, adancime h=200mm cu ulterior de betonat puturilor cu beton cl.B12,5

						04/2022-1-SAC				
						Replanificarea/resistematizarea interioara a constructiei de invatamint si educatie (scoala "Vasile Lupu") amplasata pe imobilul cu nr.cadastral 0100101.237 din str. Petru Ungureanu nr.17 mun.Chisinau				
Sch.	Cant.	Foia	N doc.	Semn.	Data					
					05.22	Gradinita de copii		Etapa	Foia	Foi
Meneger					"			PE	15	
AŞP		Lungu M.			"	Fragment 1. (Bloc sanitar).		SRL"CWM-PROIECT" or.Chişinău		
Executor				"						