

1.36

1.41

1.27

1.29

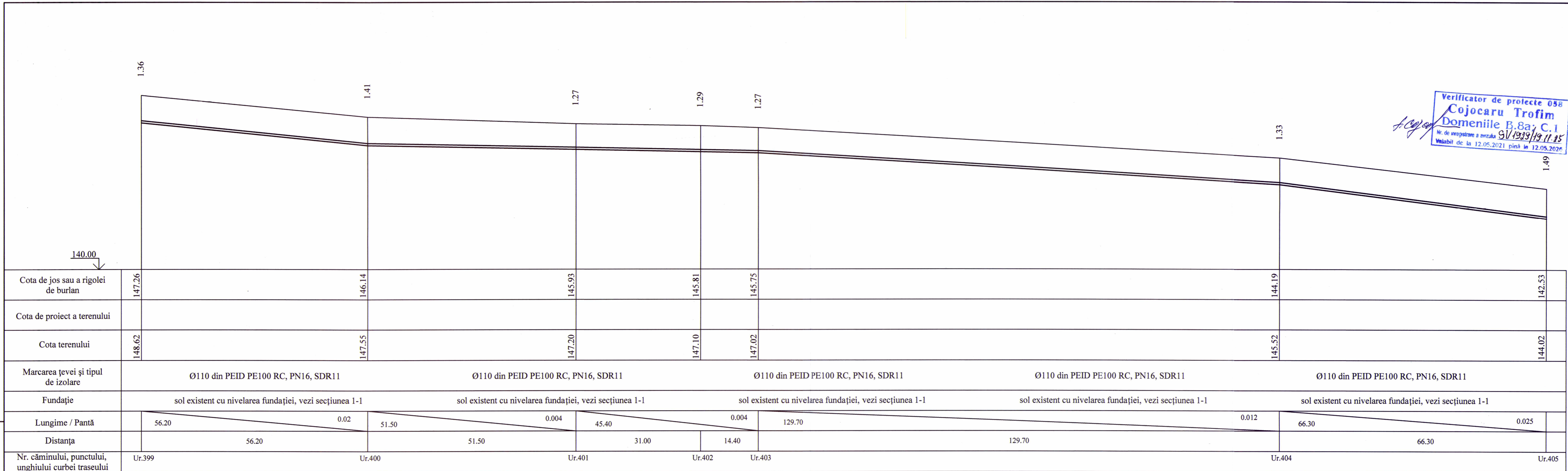
1.27

1.33

1.49

140.00

Verificator de proiecte 058
Cojocaru Trofim
 Domeniile B.8a; C.1
 Nr. de înregistrare a avizului SV1928/19.11.25
 Valabil de la 12.05.2021 până la 12.05.2026



Cota de jos sau a rigolei de burlan	147.26	146.14	145.93	145.81	145.75	144.19	142.53
Cota de proiect a terenului							
Cota terenului	148.62	147.55	147.20	147.10	147.02	145.52	144.02
Marcarea țevei și tipul de izolare	Ø110 din PEID PE100 RC, PN16, SDR11		Ø110 din PEID PE100 RC, PN16, SDR11		Ø110 din PEID PE100 RC, PN16, SDR11		Ø110 din PEID PE100 RC, PN16, SDR11
Fundație	sol existent cu nivelarea fundației, vezi secțiunea 1-1		sol existent cu nivelarea fundației, vezi secțiunea 1-1		sol existent cu nivelarea fundației, vezi secțiunea 1-1		sol existent cu nivelarea fundației, vezi secțiunea 1-1
Lungime / Pantă	56.20	0.02	51.50	0.004	45.40	0.004	129.70
Distanța	56.20		51.50		31.00		14.40
Nr. căminului, punctului, unghiului curbei traseului	Ur.399	Ur.400	Ur.401	Ur.402	Ur.403	Ur.404	Ur.405

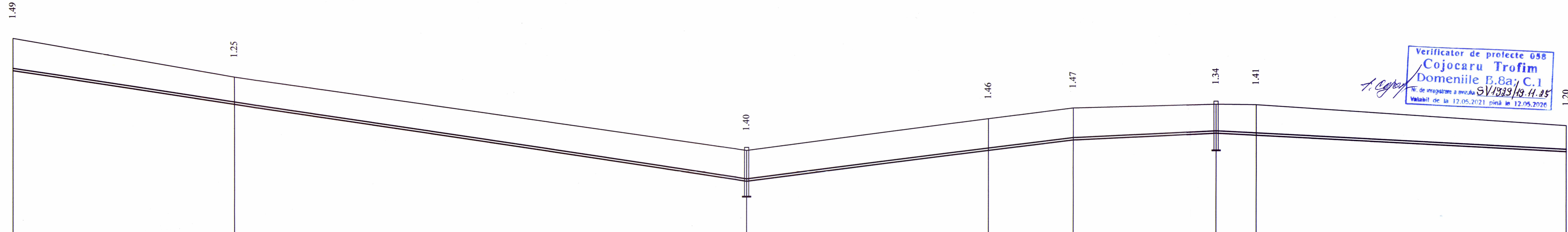
Notă: coala dată se citește cu coala 47 și coala 48!

10.07/2025 - AE			
Actualizarea documentației de proiect pentru obiectul cu următoarea denumire: Apeduct magistral pentru localitățile comunelor Rădoaia, Izvoare, Drăgănești, Cotiușeni Mici, rî Singerei din conducta Bălți-Sîngerei			
Etapa	Coala	Coli	
PE	119		
Profilul longitudinal al rețelei de alimentare cu apă			"PROJECTVISION" SRL mun. Chișinău

Sp. princ. Soroceni I. C.1/07.25
 Efectuat Soroceni I. C.1/07.25

Nr. de inv. orig. / Data și semnătura / În schimb. Nr. de inv.

Verificator de proiecte 058
Cojocaru Trofim
 Domeniile B.8a; C.1
 Nr. de înregistrare a amului SV/1923/19.11.25
 Valabil de la 12.05.2021 până la 12.05.2026

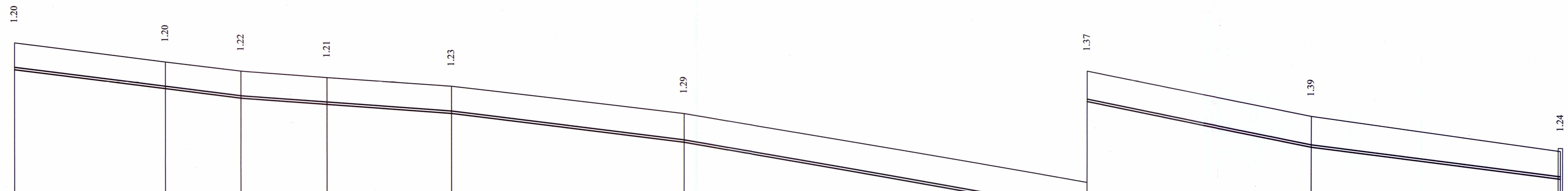


Cota de jos sau a rigolei de burlan	142.53	141.00	137.45	138.84	139.33	139.66	139.57	138.85
Cota de proiect a terenului								
Cota terenului	144.02	142.25	138.85	140.30	140.80	141.00	140.98	140.05
Marcarea țevei și tipul de izolare	Ø110 din PEID PE100 RC, PN16, SDR11		Ø110 din PEID PE100 RC, PN16, SDR11		Ø110 din PEID PE100 RC, PN16, SDR11		Ø110 din PEID PE100 RC, PN16, SDR11	
Fundație	sol existent cu nivelarea fundației, vezi secțiunea 1-1		sol existent cu nivelarea fundației, vezi secțiunea 1-1		sol existent cu nivelarea fundației, vezi secțiunea 1-1		sol existent cu nivelarea fundației, vezi secțiunea 1-1	
Lungime / Pantă	51.00 / 0.03	118.20 / 0.03	0.025	75.30 / 0.01	33.00 / 0.01	80.80 / 0.01	71.60 / 0.01	
Distanța	51.00	118.20	55.70	19.60	33.00	9.20	71.60	
Nr. căminului, punctului, unghiului curbei traseului	Ur.405	Ur.406	A9-40/Vg	Ur.407	Ur.408	A9-41/Va	Ur.409	Ur.410

Notă: coala dată se citește cu coala 48 și coala 49!

10.07/2025 - AE				
Actualizarea documentației de proiect pentru obiectul cu următoarea denumire: Apeduct magistral pentru localitățile comunelor Rădoaia, Izvoare, Drăgănești, Cotuijenii Mici, rî Singerei din conducta Bălți-Singerei				
Mod	Nr.par	Coala	Nr. doc	Semnat
Sp. princ.	Soroceni I.	07.25		
Efectuat	Soroceni I.	-/-		
Rețele exterioare de alimentare cu apă			Etapă	Coala
Profilul longitudinal al rețelei de alimentare cu apă			PE	120
			Coli	
			"PROJECTVISION" SRL mun. Chișinău	

Nr. de inv. orig.
Data și semnătura
În schimb, Nr. de inv.



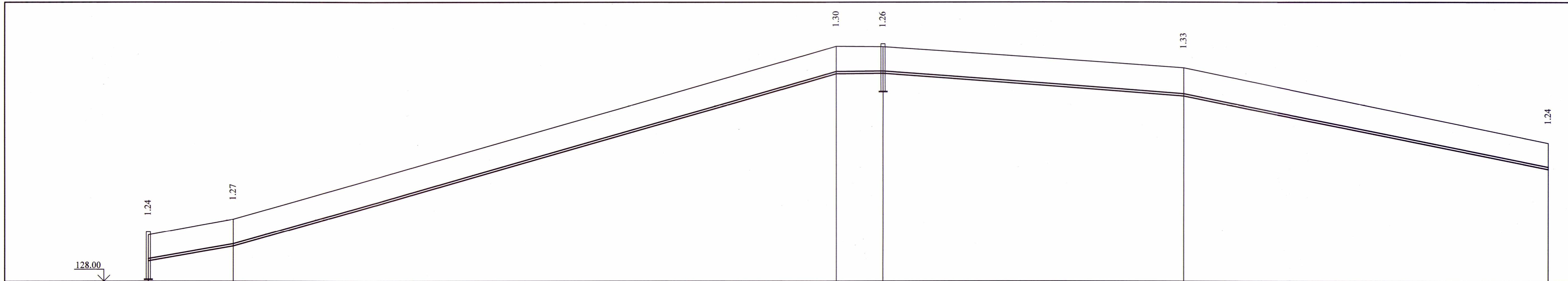
Verificator de proiecte 058
Cojocaru Trofim
 Domeniile B.8a; C.1
 Nr. de înregistrare a omului SV 1929/19.11.25
 Valabil de la 12.05.2021 până la 12.05.2026

Cota de jos sau a rigolei de burlan	138.85	138.00	137.58	137.29	136.87	135.56	132.38	130.36	128.96
Cota de proiect a terenului									
Cota terenului	140.05	139.20	138.80	138.50	138.10	136.85	133.75	131.75	130.20
Marcarea țevei și tipul de izolare	Ø110 din PEID PE100 RC, PN16, SDR11		Ø110 din PEID PE100 RC, PN16, SDR11			Ø110 din PEID PE100 RC, PN16, SDR11		Ø110 din PEID PE100 RC, PN16, SDR11	
Fundație	sol existent cu nivelarea fundației, vezi secțiunea 1-1		sol existent cu nivelarea fundației, vezi secțiunea 1-1			sol existent cu nivelarea fundației, vezi secțiunea 1-1		sol existent cu nivelarea fundației, vezi secțiunea 1-1	
Lungime / Pantă	51.00	0.025		47.30	0.015		52.50	0.025	
Distanța	34.00	17.00	19.30	28.00	52.50	91.00	50.60	56.20	0.025
Nr. căminului, punctului, unghiului curbei traseului	Ur.410	Ur.411	Ur.412	Ur.413	Ur.414	Ur.415	Ur.416	Ur.417	A9-42/Vg

Notă: coala dată se citește cu coala 49 și coala 50!

10.07/2025 - AE			
Actualizarea documentației de proiect pentru obiectul cu următoarea denumire: Apeduct magistral pentru localitățile comunelor Rădoaia, Izvoare, Drăgănești, Cotiujenii Mici, și Singerei din conducta Bălți-Singerei			
Mod	Nr.par	Etapa	Coala
Sp. princ.	Soroceni	Rețele exterioare de alimentare cu apă	PE
Efectuat	Soroceni	Profilul longitudinal al rețelei de alimentare cu apă	121
			"PROJECTVISION" SRL mun. Chișinău

Nr. de inv. orig.
Data și semnătura
Nr. schimb. Nr. de în.



Cota de jos sau a rigolei de burlan	128.96	129.67	137.82	137.84	136.77	133.31
Cota de proiect a terenului						
Cota terenului	130.20	130.94	139.12	139.10	138.10	134.55
Marcarea țevei și tipul de izolare	Ø110 din PEID PE100 RC, PN16, SDR11		Ø110 din PEID PE100 RC, PN16, SDR11		Ø110 din PEID PE100 RC, PN16, SDR11	
Fundație	sol existent cu nivelarea fundației, vezi secțiunea 1-1		sol existent cu nivelarea fundației, vezi secțiunea 1-1		sol existent cu nivelarea fundației, vezi secțiunea 1-1	
Lungime / Pantă	0.035 / 20.20	0.057 / 143.00	0.002 / 11.20	0.015 / 71.40	0.04 / 86.60	
Distanța	20.20	143.00	11.20	71.40	86.60	
Nr. căminului, punctului, unghiului curbei traseului	A9-42/Vg	Ur.418	Ur.419	A9-43/Va	Ur.420	Ur.421

Verificator de proiecte 058
Cojocaru Trofim
 Domeniile B.8a; C.1
 Nr. de înregistrare a avizului 9V1929/19.11.25
 Valabil de la 12.05.2021 până la 12.05.2026

În schimb, Nr. de înregistrare
 Data și semnătura
 Nr. de inv. orig.

Notă: coala dată se citește cu coala 50 și coala 51!

10.07/2025 - AE			
Actualizarea documentației de proiect pentru obiectul cu următoarea denumire: Apeduct magistral pentru localitățile comunelor Rădoaia, Izvoare, Drăgănești, Cotiușeni Mici, și Singerei din conducta Bălți-Singerei			
Mod	Nr. par	Colo	Nr. dos
Sp. princ.	Sorococan	10.1	07.25
Efectuat	Sorococan	10.1	07.25
Rețele exterioare de alimentare cu apă			Etapa
			Coala
			Coli
Profilul longitudinal al rețelei de alimentare cu apă			"PROJECTVISION" SRL mun. Chișinău