

PROIECT ELECTROTEHNIC

“RONI-PLUS” S.R.L.

Licența seria AMMII Nr. 052260

PROIECT DE EXECUȚIE

Reparații capitale ale instalațiilor de alimentare cu energie electrica a sistemului de iluminat public, din r-nul Orhei, s. Susleni (NLC-7164476)

Obiect №: 07. 08 / 2020 - AEE/IEE

**Beneficiar: Primăria Susleni
PT-100H**

Chișinău 2020

proiectant@mail.ru
proiectelectrotehnic@gmail.com

PROIECT DE EXECUȚIE

Reparații capitale ale instalațiilor de alimentare cu energie electrica a sistemului de iluminat public, din r-nul Orhei, s. Susleni (NLC-7164476)

DESENE DE EXECUȚIE

Alimentarea cu Energie Electrică (Iluminat Electric Exterior)

Director:

Rotari V.

*proiectant@mail.ru
proiectelectrotehnic@gmail.com*

Chișinău 2020

Nr.	Denumirea, caracteristica tehnică	Tipul, marca, semnificația.	Unit. măsur.	Cant.	Masa, kg
	Piloni din beton armat	CB 95-2	buc	4	
	Piloni din beton armat	CB 105-5	buc	2	
	Limitatoare ale tensiunilor de impuls, $U_{nom} - 400V$	ОПС1-В (1 pol)	buc	1	
	Demaror electromagnetice $U_{bobina} - 230V$, $I_{contact} - 32A$	КМИ-23210	buc	1	
	Tub metalic gofrat cu izolație PVC, $\varnothing 25$ mm	P3-ЦП 25	m	9	
	Tub metalic gofrat cu izolație PVC, $\varnothing 32$ mm	P3-ЦП 32	m	1	
	Cablu cu conductoare din aluminiu, cu izolație din PVC, secțiunea 3×25 mm ²	АВВГ-1	m	1,5	
	Cablu cu conductoare din aluminiu, cu izolație din PVC, secțiunea 2×25 mm ²	АВВГ-1	m	9	
	Întrepritor de sarcină IP 20, $I_{nom} - 40A$, 2P.	ВН-32	buc	1	
	Relevu cu temporizare, 220V	АНС-15А	buc	1	
	Întrepritor automat cu declanșator combinat (termic, electromagnetice) IP 20, $I_{nom} - 32A$, 1P, tip B	ВА 47-29	buc	1	
	Întrepritor automat cu declanșator combinat (termic, electromagnetice) IP 20, $I_{nom} - 25A$, 1P, tip B	ВА 47-29	buc	2	
	Întrepritor automat cu declanșator combinat (termic, electromagnetice) IP 20, $I_{nom} - 16A$, 1P, tip B	ВА 47-29	buc	1	
	Întrepritor automat cu declanșator combinat (termic, electromagnetice) IP 20, $I_{nom} - 10A$, 1P, tip B	ВА 47-29	buc	1	
	Cablu cu conductoare din aluminiu, cu izolație din PVC, secțiunea 3×4 mm ²	АВВГ-1	m	177	
	Conductor izolat, torsadat, destinat pentru suspendare pe piloni, secțiunea 2×25 mm ²	СИП-5	m	3270	
	Corp de iluminat LED stradal P-50W	-	buc	21	
	Corp de iluminat LED stradal P-30W	-	buc	90	
	Consola pentru suspendarea plafonierelor pe piloni	К1П-10-10	buc	21	
	Хомут	Х8	buc	42	
	Consola pentru suspendarea plafonierelor pe piloni	КРСТ (КР-4)	buc	90	
	Electrozi din oțel, $\varnothing 18$ mm, L-3m	-	buc	63	
	Sârmă din oțel $\varnothing 8$ mm.	-	m	147	
	Furnitură de susținere / întindere a conductoarelor torsadate de tip СИП pe piloni	ЗАБ-25	buc	104	
	Pivot de ancorare / susținere a furniturii de întindere ЗАБ 16-25М, pe pilon; sarcina mecanică - 1500 daN	КАМ-1500	buc	104	

Obiect Nr. 07. 08 / 2020 - AEE/IEE.SU

Mod	Coala	Nr. document	Semnăt	Data	Faza	Coala	Coli
ISP		Rotari V.					
Elaborat		Rotari V.					
<p align="center"><i>Specificația utilajului s. Susleni PT – 100H</i></p>					<p align="center">„RONI-PLUS”SRL Chișinău</p>		

	Furnitură completă de susținere intermediară a conductoarelor torsadate de tip СИП pe piloni	КОМП 1500 (ES – 1500)	buc	51	
	Clemă de ramificare / derivare de la liniile electrice torsadate de tip СИП (K3)	ЗООИ 16-70/1,5-10	buc	333	
	Clemă de ramificare / derivare de la liniile electrice torsadate de tip СИП (K3)	ЗООИ 16-95/2,5-35	buc	36	
	Bridă de legătură (tip brățară), pentru legarea, strângerea conductoarelor electrice torsadate de tip СИП, L – 180mm	XC-180	buc	412	
	Bandă metalică inoxidabilă, pentru fixarea pivotului de ancorare sau furniturii complete de susținere intermediară pe pilon, 20x0,7	ЛМ-50 (F 2007)	m	439	
	Clemă lacăt de fixare a benzii metalice inoxidabile	СТ-20 (A 200)	buc	439	
	Capac terminal de astupare a firelor conductoarelor torsadate de tip СИП	КИ 6-35	buc	70	
	Clemă de conexiune, pentru conductorul ЗП-6	CDR/CN IS95UK	buc	111	
	Clemă de conexiune	ПС 1-1	buc	111	
	Suport pentru siguranțe fuzibile pentru conectare în linie (изолированный адаптер для предохранителей)	E14/DOI	buc	111	
	Siguranțe fuzibile, Ifuz-2A	DO1-2A	buc	111	
	Vopsea / grund anticorozivă neagra		l	0,5	

						Coala
		Rotari V.				2
Mod	Coala	Nr. document	Semnăt.	Data		

Obiect Nr. 07. 08 / 2020 - AEE/IEE.SU

Nr.	Denumirea, caracteristica tehnică	Unit. măs.	Cant.
1	Демонтаж существующих светильников	ШТ	29
2	Строительная длина ЛЭП	КМ	3,270
3	Монтаж железобетонных опор типа СВ 95-2	ШТ	4
	Монтаж железобетонных опор типа СВ 105-5	ШТ	2
4	Затягивание кабеля марки АВВГ 3x4мм в кронштейн	М	177
5	Монтаж самонесущих изолированных проводов марки СИП-5, 2x25	КМ	3,270
6	Монтаж, прокладка кабеля АВВГ 2x25мм по конструкциям в том числе в металорукаве	М	9
7	Монтаж, прокладка кабеля АВВГ 3x25мм по конструкциям в том числе в металорукаве	М	1,5
8	Монтаж выключателя нагрузки ВН-32, 40А	ШТ	1
9	Монтаж автоматических выключателей ВА 47-29	ШТ	3
10	Монтаж цифрового таймера АСН-15	ШТ	1
11	Монтаж магнитного пускателя типа КМИ-23210	ШТ	1
12	Монтаж ограничителя перенапряжения типа ОПС-1В	ШТ	1
13	Монтаж кронштейна типа КРСТ (КР-4)	ШТ	90
14	Монтаж светильников типа LED-30W	ШТ	90
15	Монтаж кронштейна типа К1П-10-10	ШТ	21
16	Монтаж светильников типа LED-50W	ШТ	21
17	Устройство заземления опор ВЛ-0,4кВ (забивка вертикальных заземлителей диаметром 18мм, L-3м)	ШТ	63

Заказчик: Primaria s. Susleni.

Название объекта:

Reparații capitale ale instalațiilor de alimentare cu energie electrica a sistemului de iluminat public, din r-nul Orhei, s. Susleni (NLC-7164476)

Номер объекта: 07-08/ 2020 - АЕЕ/ІЕЕ

Mod	Coala	Nr. document	Semnăt	Data	07-08/ 2020 - АЕЕ/ІЕЕ. ВР.		
					Faza	Coala	Coli
					„RONI-PLUS” SRL Chișinău		
ISP		Rotari V.			Ведомость объемов строительных и монтажных работ		
Elaborat		Rotari V.					

DATE GENERALE

În conformitate cu sarcina pentru proiectare, eliberată de către beneficiar, este realizat proiectul de execuție referitor la reparația capitală a instalațiilor de alimentare cu energie electrică a rețelei de iluminat public din satul Susleni, r-nul Orhei.

Alimentarea cu energie electrică este îndeplinită de la pilonul Nr. 1 (NLC 7164476) alimentat de la PT-100H, ID-0.4 kV (Tr-100kVA). Punctul de delimitare a apartenenței de balanță coincide cu punctele de racordare.

Categoria de fiabilitate – III.

Sarcina de calcul constituie 3,75kW, curentul 17,0A ceea ce nu depășește valoarea sarcinii conform contractului bilateral dintre furnizor și consumator care constituie 5kW.

Pentru rețeaua electrică de iluminat public este prevăzut construcția liniilor noi de alimentare cu energie electrică, pozate pe piloni (existenți) și parțial proiectați. Linia de iluminat public este pozată pe piloni în comun cu LEA-0,4kV de alimentare cu energie electrică a consumatorilor sectorului dat.

Liniile de alimentare a rețelei de iluminat public sunt îndeplinite cu conductoare torsadate izolate de tip СИП-5, 2x25mm².

Pentru conectarea corpurilor de iluminat la rețeaua proiectată este prevăzut cablu de tip АВВГнг 3x4mm². Cablurile date sunt dimensionate după curentul nominal admisibil și verificate după pierderile de tensiune.

Corpurile de iluminat destinate pentru iluminatul public, sunt prevăzute cu diode luminescente „LED”.

Locul amplasării corpurilor de iluminat este indicat în planul grafic (vezi plan traseu).

Zona climaterică este prevăzută pentru periodicitatea de 1 în 25 ani – grosimea chiciurii – 25mm și viteza vântului – 32 m/s. Pentru susținerea liniilor aeriene pe piloni este prevăzută furnitura produsă de compania „IEK”.

Protecția de scurtcircuit este realizată prin intermediul întreruptoarelor automate de tip BA47-29, (tip B), instalate în panoul de distribuție. Timpul de acționare a protecției este indicat în tabelul de calcul (vezi schema electrică monofilară). În proiect este prevăzută realizarea sistemului principal de egalare a potențialelor care presupune conectarea părților conductoare ale instalațiilor electrice care în regim normal nu se găsesc sub tensiune, dar pot cădea accidental sub aceasta, este necesar să fie conectate la priza de pământ.

Evidența energiei electrice este realizată prin intermediul contoarelor de energie electrică, electronic, care corespunde prevederilor Regulamentului privind măsurarea energiei electrice în scopuri comerciale, aprobat prin Hotărârea ANRE, Nr. 382, din 02.07.2010, montat în cutia de evidență omologată de tip BZUM-DDE-25. Panoul de evidență este montat pe un carcas metalic de susținere în apropierea postului de transformare.

La panourile de evidență sunt realizate conexiunile repetate la priza de pământ a firului PEN.

Tensiunea în punctele de racordare – 220V. Grupul rețelei de iluminat este racordat la tensiunea de 220V.

Proiectul este elaborat în conformitate cu standardele și prevederile actelor legislative și normative în vigoare și asigură realizarea și menținerea pe întreaga durată de existență a construcțiilor a următoarelor exigente esențiale: A - rezistență și stabilitate; B - siguranță în exploatare; C - siguranță la foc; D - igienă, sănătatea oamenilor, refacerea și protecția mediului înconjurător; E - izolație termică, hidrofugă și economie de energie; F - protecție împotriva zgomotului. Conform legii Nr. 721, din 02.02.96 "Privind calitatea în construcții".

Inginer - șef proiect

ROTARI V.

Evidența desenelor de lucru a setului de baza

Coala	Denumirea	Remarcă
1	Date generale	
2	Planul traseului LEA I - 0,22kV. M1:1000	
3	Schema electrica monofilara, de alimentare cu energie electrica.	
4	Consola tip КРСТ (КР-4) pentru sustinerea corpurilor de iluminat pe pilon	
5	Consola tip К1П-10-10 pentru suseinerea corpurilor de iluminat pe pilon	
6	Modalitatile de realizare a legaturilor metalice	

Lista materialelor de referinta si anexate

Marcarea	Denumirea	Remarca
	Documente de referinta	
NCM A.08.02.2014	Securitatea si sanatatea muncii în constructii	
ПУЭ	"Правила Устройства Электроустановок"	
NCM C.04.02-2005	Iluminatul natural si artificial	
Серия 5.407-129	Прокладка проводов и кабелей в полихлорвинилхлоридных трубах	
ТП 3.407-150	Заземляющие устройства опор воздушных линий электропередач.	
ТП 5.407-11	Заземление и зануление электроустановок	
ТП 5.407-146	Узлы и детали соединений заземляющих проводников на опорах ВЛ	
4.407-260	Прокладка кабелей по конструкциям	
Объект 21.0112	Угловые опоры ВЛИ-0,4кВ одностоечной конструкции на стойках типа СВ-105 и СВ-110	
Объект Арх 21.0003	Подвеска самонесущих изолированных проводов ВЛИ-0,4кВ на существующих железобетонных опорах ВЛ-0,4кВ с неизолированными проводами	
НТЦ - 35.0016	Одноцепные, двухцепные и переходные железобетонные опоры ВЛИ-0,38кВ с СИП-2 с линейной арматурой компании IEK	
	Documente de anexate	
SU	Specificatia utilajului si materialelor	

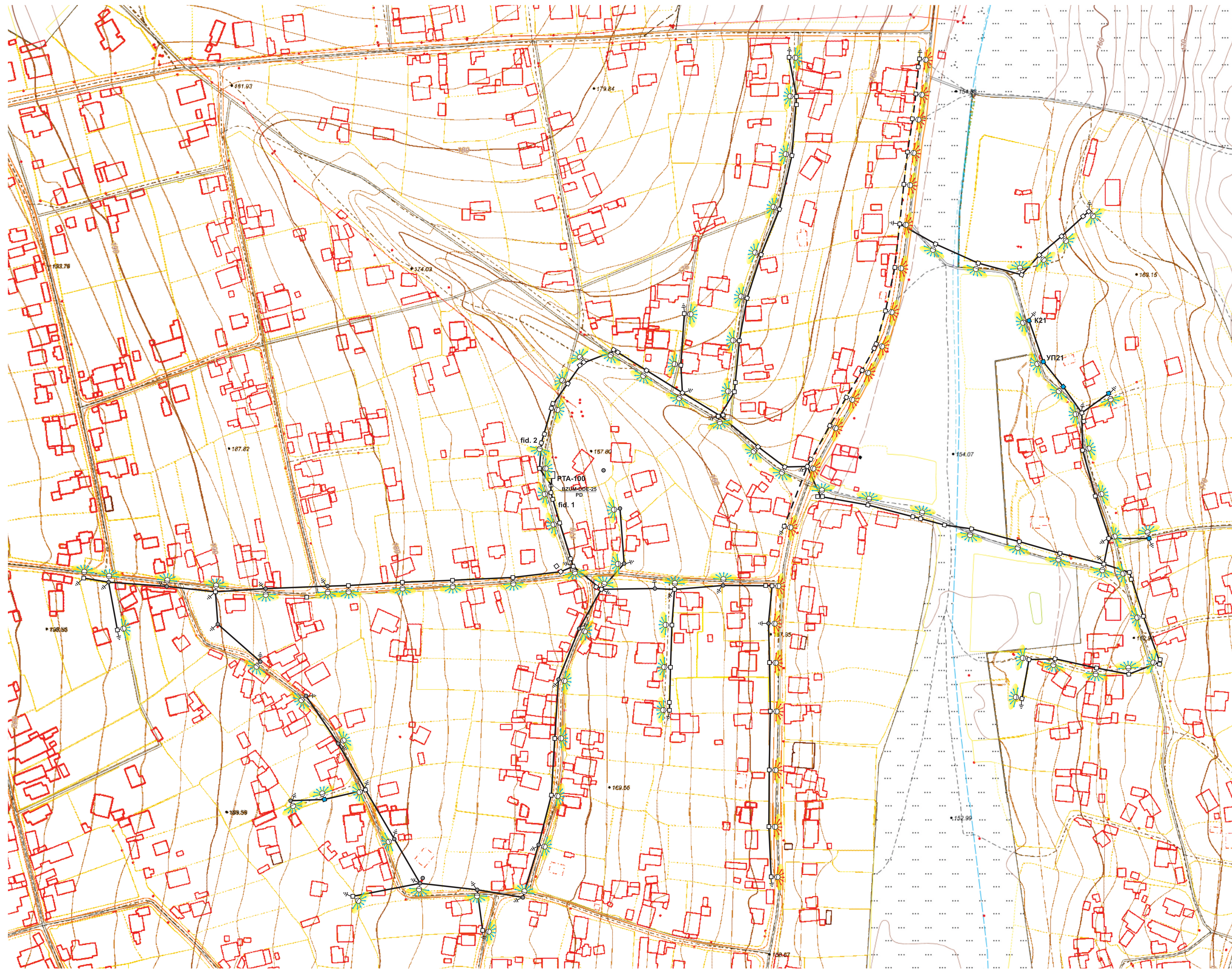
Licenta seria AMM II nr. 052260. valabilă până la 04.07.2021
Certificat № 0118, seria 2018-P, din 18.09.2019

Beneficiar: Primăria Susleni

Obiect Nr. 07. 08/ 2020 - AEE/IEE

Reparații capitale ale instalațiilor de alimentare cu energie electrica a sistemului de iluminat public, din r-nul Orhei, s. Susleni (NLC-7164476)

Mod	Lit	N.docum	Semn	Data	Faza	Coala	Coli	
					PE	1	6	
ISP		Rotari V.			Date generale			SRL «RONI-PLUS» Chișinău proiectelectrotehnic@gmail.com
Executat		Rotari V.						



Notă: În timpul lucrărilor de montare, de respectat distanțele normative, conform ПУЭ 2.4, în cazurile intersecției rețelei de iluminat stradal cu alte rețele ingineresti.

Notă: La trecerile drumurilor de respectat distanța 5.5m de la sol.

Total conductoare СИП-5, 2x25 PTA-100:
 fid. 2.1 - 1748m (Lmax-568m);
 fid. 2.2 - 1522m (Lmax-762m);
Total - 3270m.

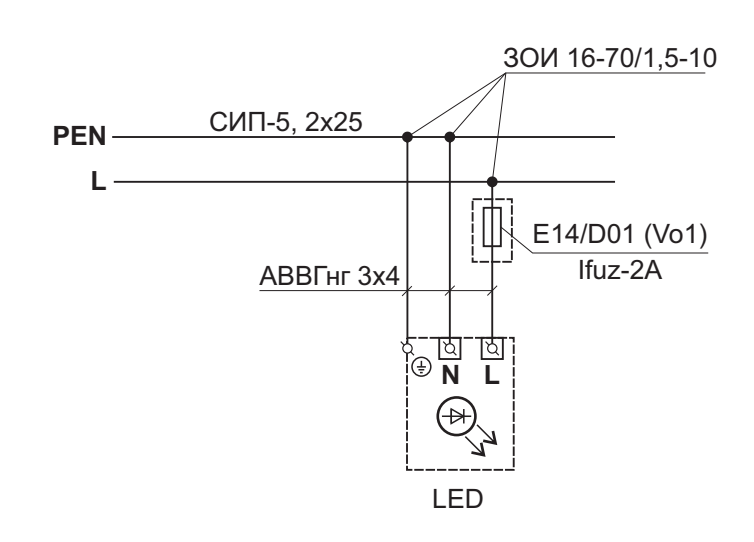
Total corp. de ilum 50W:
 fid. 2.1 - 7 unități;
 fid. 2.2 - 14 unități;
Total - 21unitati.

Total corp. de ilum 30W:
 fid. 2.1 - 39 unități;
 fid. 2.2 - 51 unități;
Total - 90unitati.

Total piloni proiectati (CB 95-2):
- 4 unitati.

Total piloni proiectati (CB 105-5):
- 2 unitati.

Schema de conectare a corpurilor de iluminat.



- Corp de iluminat LED, 50W
- Corp de iluminat LED, 30W
- Pilon beton armat (existent) LEA-10 sau LEA-10/0.4kV
- Pilon beton armat (existent) LEA-0,4 sau LEA1-0.4kV
- Pilon beton armat (proiectat) LEA1-0,22kV
- Pilon din lemn (existent) LEA-0,4kV
- Conductor torsadat СИП-5, 2x25 (existent) LEA1-0,22kV

Notă: Corpurile de iluminat 50W, este necesar sa fie sustinute prin intermediul consolelor de tip K1П-10-10; Corpurile de iluminat 30W, este necesar sa fie sustinute prin intermediul consolelor de tip KPCT (KP-4).

Beneficiar: Primăria Suseni

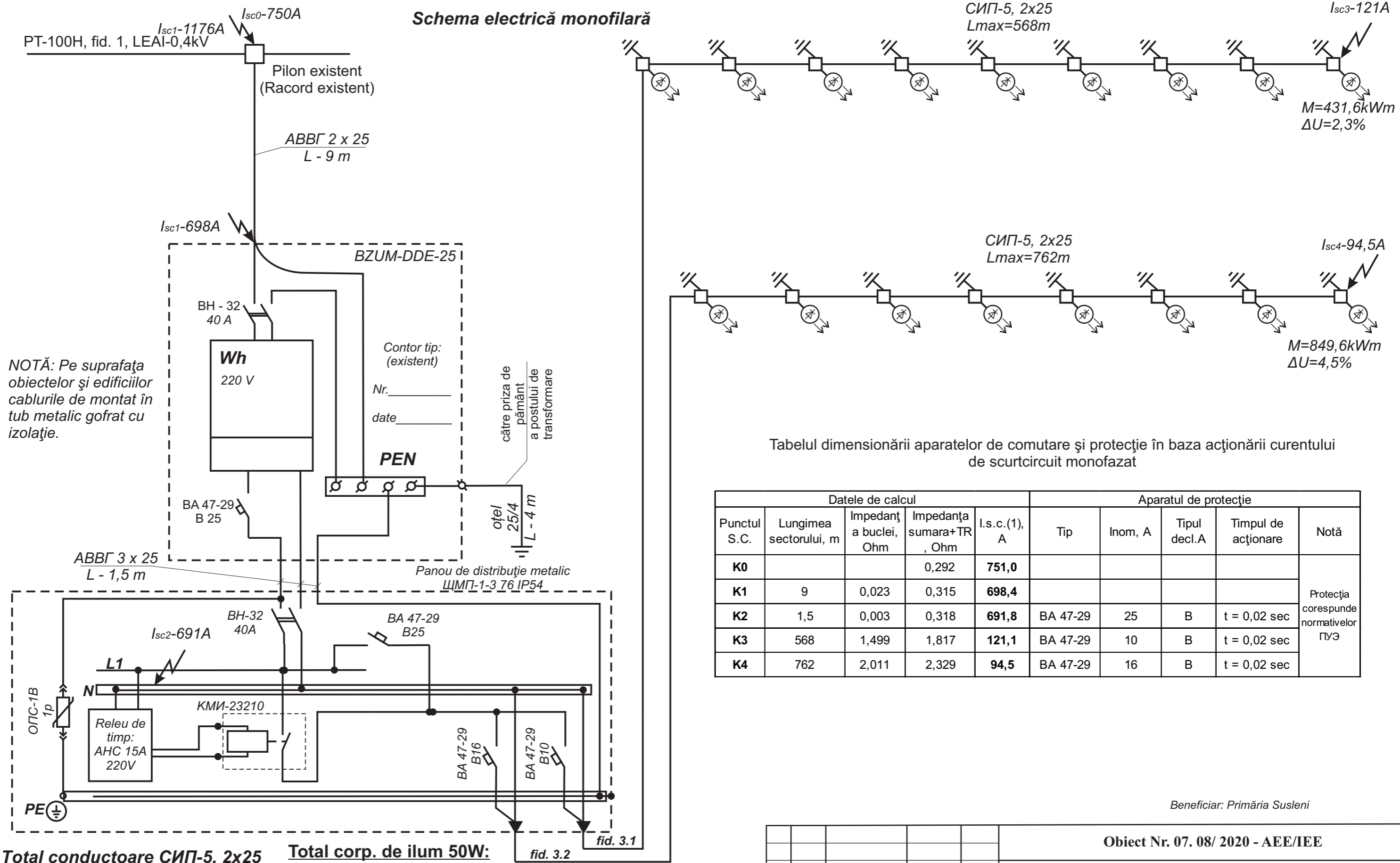
Obiect Nr. 03, 08/ 2020 - AEE/IEE

Reparatii capitale ale instalatiilor de alimentare cu energie electrica a sistemului de iluminat public, din f-nul Orhei, s. Suseni (NL.C-7164476)

Mod	LA	N.docum	Semn	Data	Faza	Coala	Coll
					PE	2	6
ISP		Rotari V.			SRL «RONI-PLUS»		
Executat		Rotari V.			Chisinau		
					proiectelectrotehnic@gmail.com		

Plan traseu LEA1-0,22kV PT-100H

Schema electrică monofilară



NOTĂ: Pe suprafața obiectelor și edificiilor cablurile de montat în tub metalic gofrat cu izolație.

Total conductoare СИП-5, 2x25
PTA-100:
 fid. 3.1- 1748m (Lmax-568m);
 fid. 3.2 - 1522m (Lmax-762m);
Total - 3270m.

Total corp. de ilum 50W:
 fid. 3.1 - 7 unități;
 fid. 3.2 - 14 unitati;
Total - 21unitati.

Total corp. de ilum 30W:
 fid. 3.1 - 39 unități;
 fid. 3.2 - 51 unitati;
Total - 90unitati.

P - 3,75kW;
I - 17,0A.

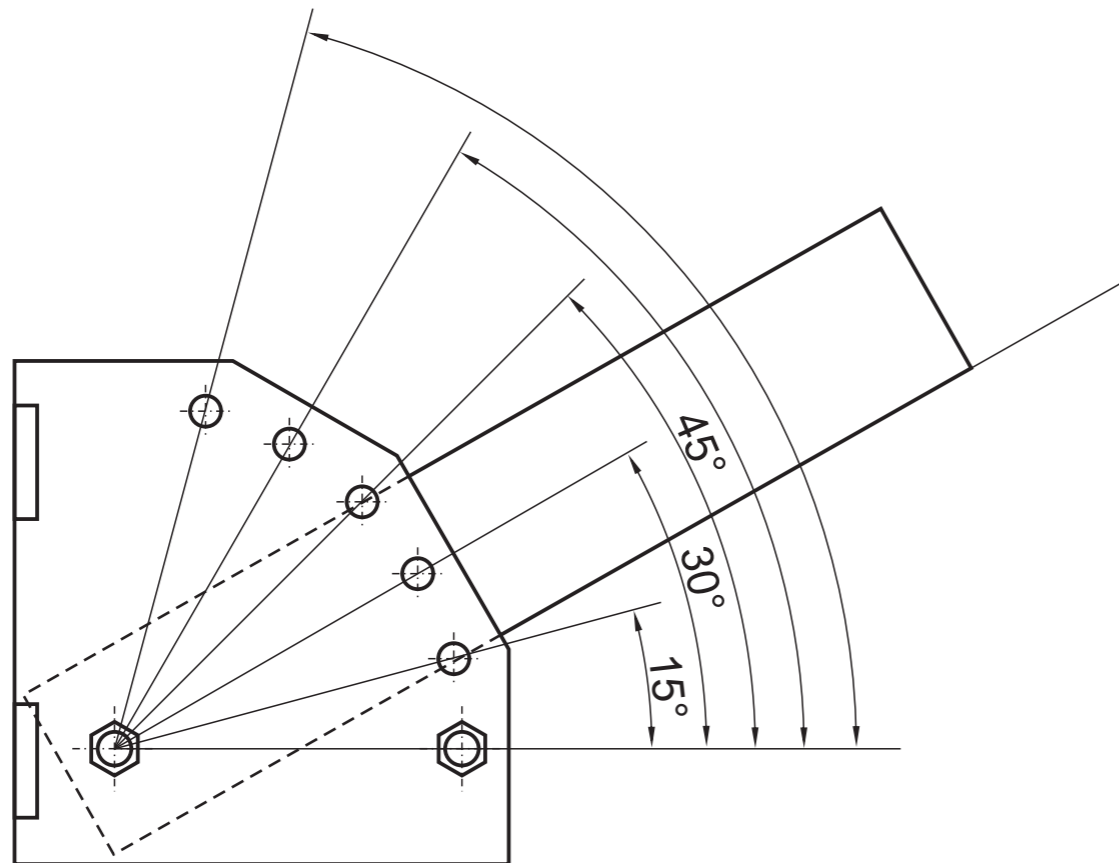
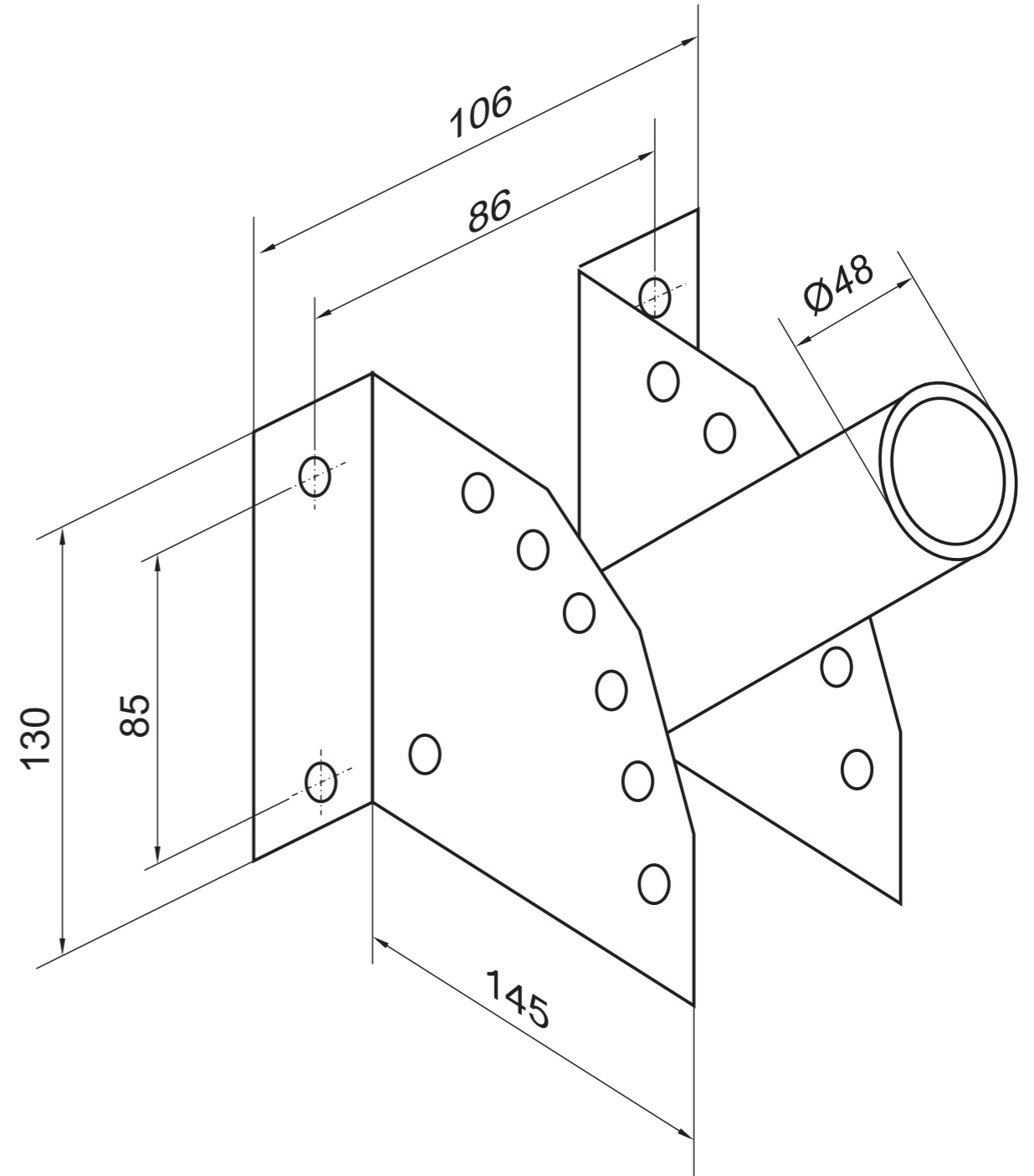
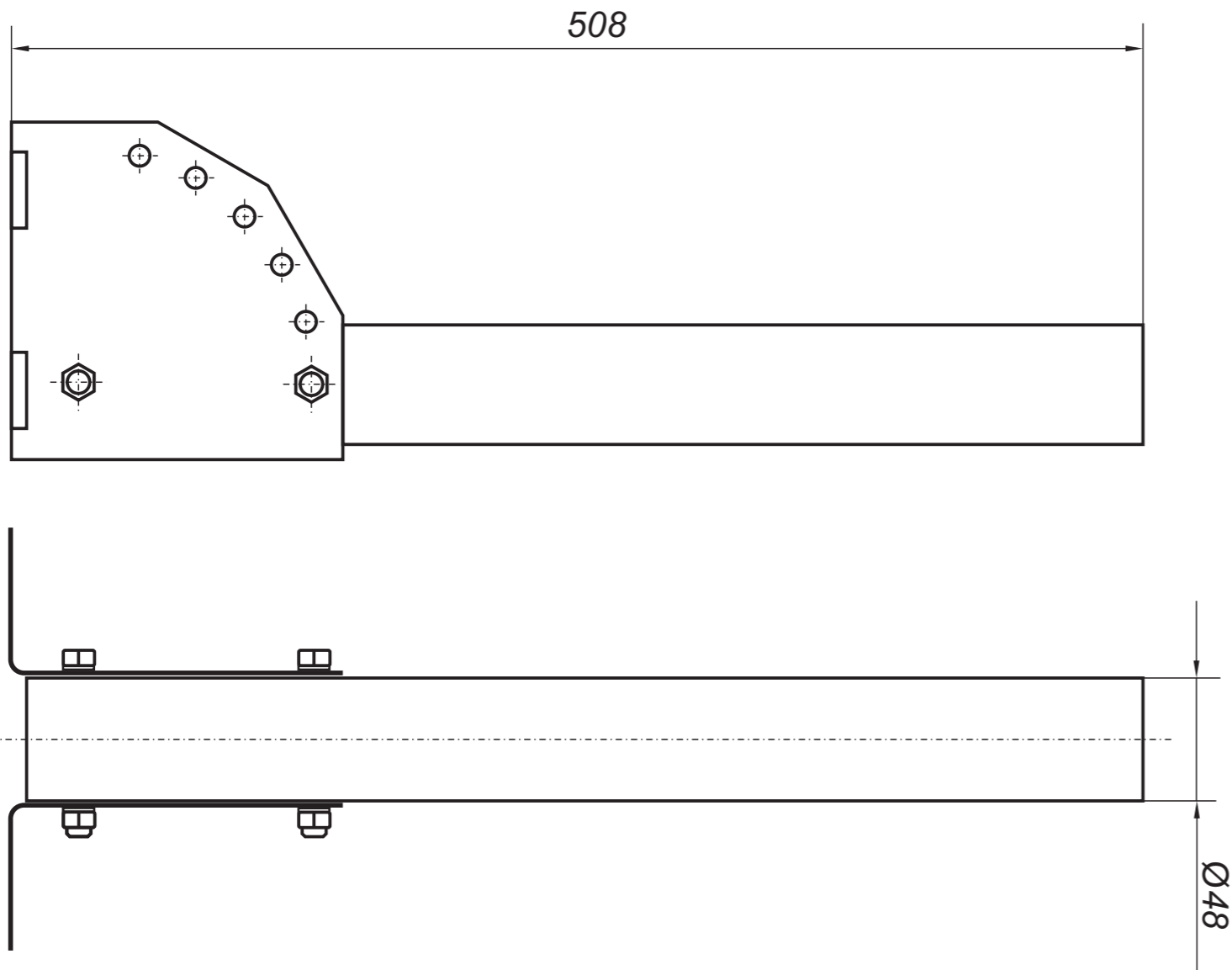
Tabelul dimensionării aparatelor de comutare și protecție în baza acționării curentului de scurtcircuit monofazat

Datele de calcul					Aparatul de protecție				
Punctul S.C.	Lungimea sectorului, m	Impedanța a buclei, Ohm	Impedanța sumara+TR, Ohm	I.s.c.(1), A	Tip	Inom, A	Tipul decl.A	Timpul de acționare	Notă
K0			0,292	751,0					Protecția corespunde normativelor ПУЭ
K1	9	0,023	0,315	698,4					
K2	1,5	0,003	0,318	691,8	BA 47-29	25	B	t = 0,02 sec	
K3	568	1,499	1,817	121,1	BA 47-29	10	B	t = 0,02 sec	
K4	762	2,011	2,329	94,5	BA 47-29	16	B	t = 0,02 sec	

Beneficiar: Primăria Susleni

				Obiect Nr. 07. 08/ 2020 - AEE/IEE			
				Reparații capitale ale instalațiilor de alimentare cu energie electrica a sistemului de iluminat public, din r-nul Orhei, s. Susleni (NLC-7164476)			
Mod	Lit	N.docum	Semn	Data	Faza	Coala	Coli
					PE	3	6
ISP		Rotari V.			SRL «RONI-PLUS» Chișinău proiectelectrotehnic@gmail.com		
Executat		Rotari V.					

Schema electrică monofilară
(PT-100H)



Unghiurile de înclinare a consolei KPCT: 15°;30°;45°;60°;75°

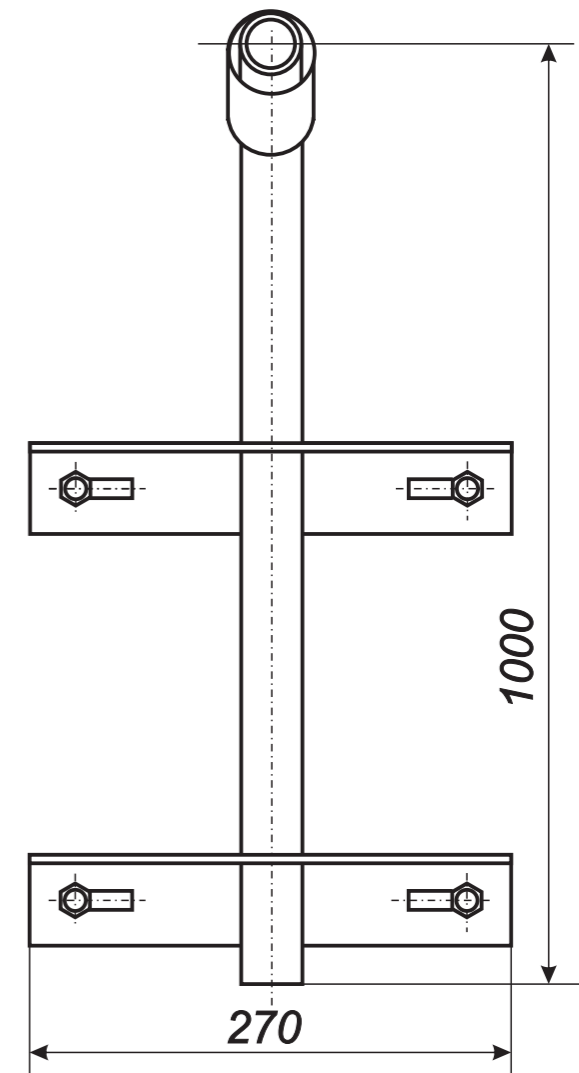
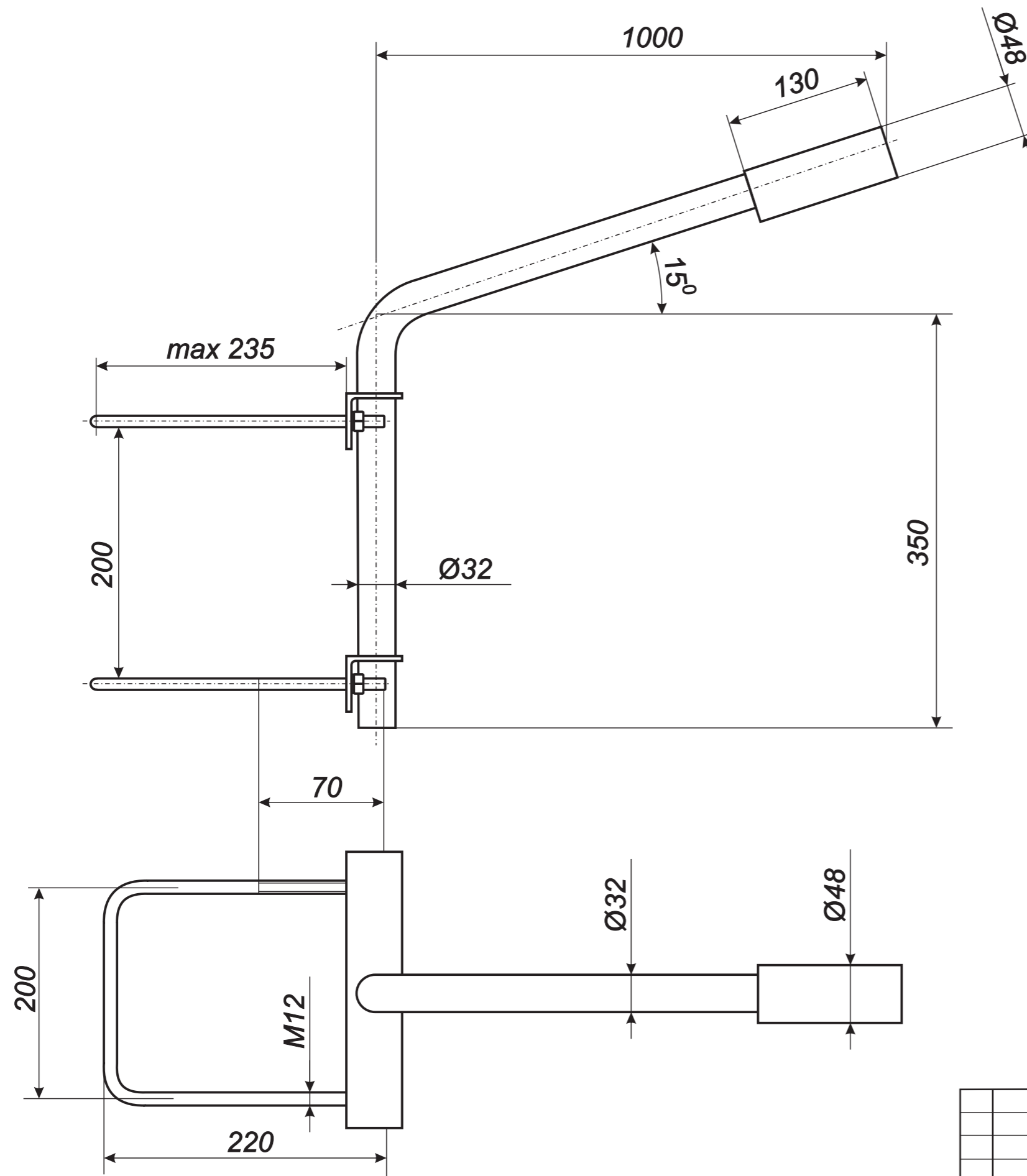
Beneficiar: Primăria Susleni

Obiect Nr. 07. 08/ 2020 - AEE/IEE

Reparații capitale ale instalațiilor de alimentare cu energie electrica a sistemului de iluminat public, din r-nul Orhei, s. Susleni (NLC-7164476)

Mod	Lit	N.docum	Semn	Data	Faza	Coala	Coli
					PE	4	6
ISP		Rotari V.			SRL «RONI-PLUS» Chișinău proiectelectrotehnic@gmail.com		
Executat		Rotari V.					

Consola tip KPCT (KP-4)
 pentru susținerea corpurilor de
 iluminat pe piloni



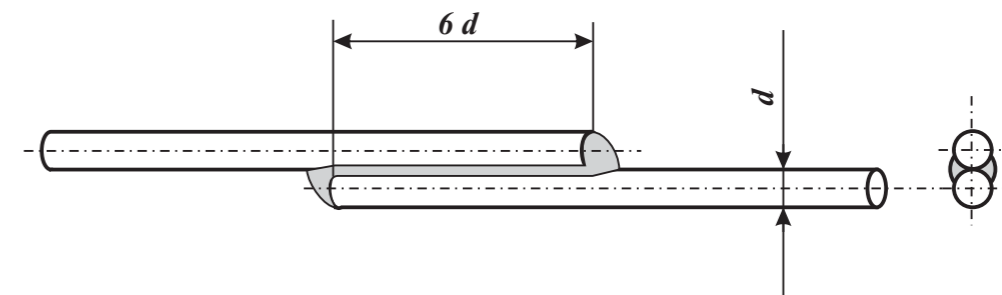
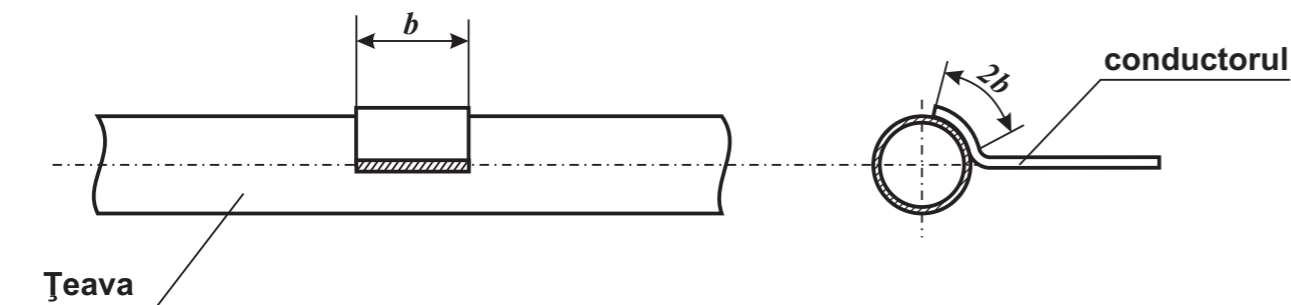
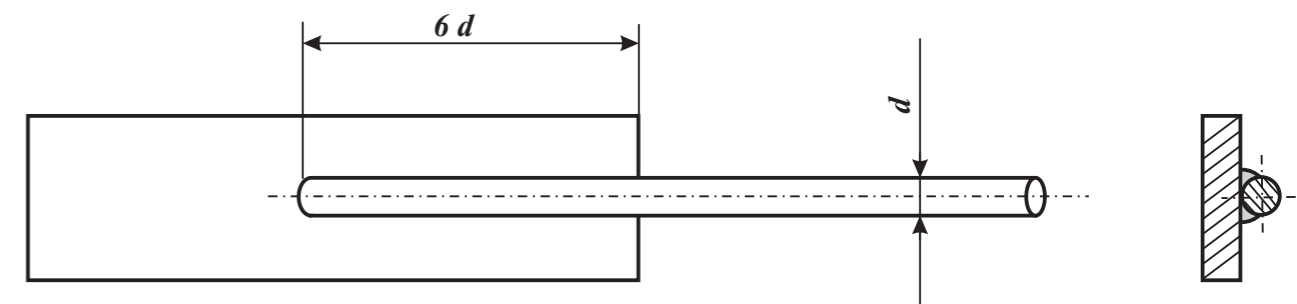
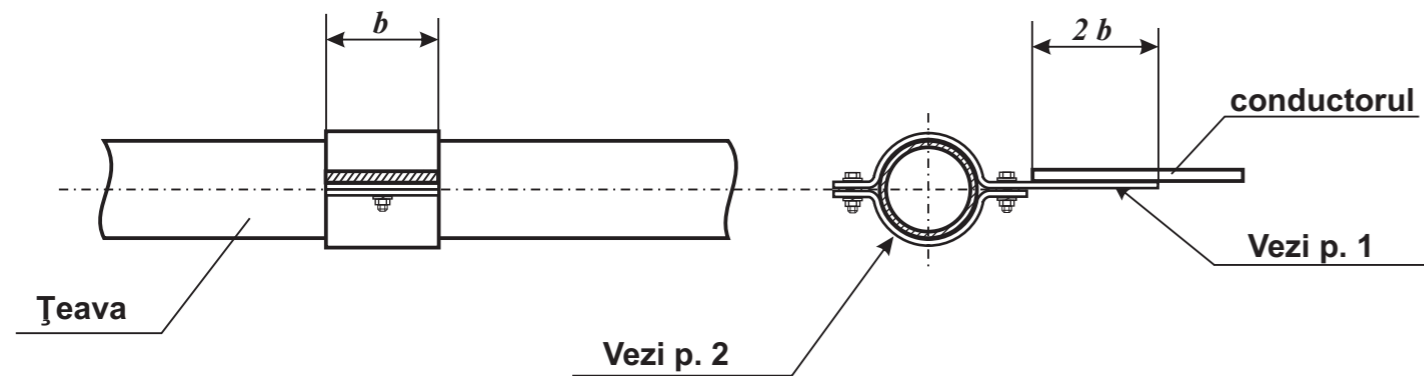
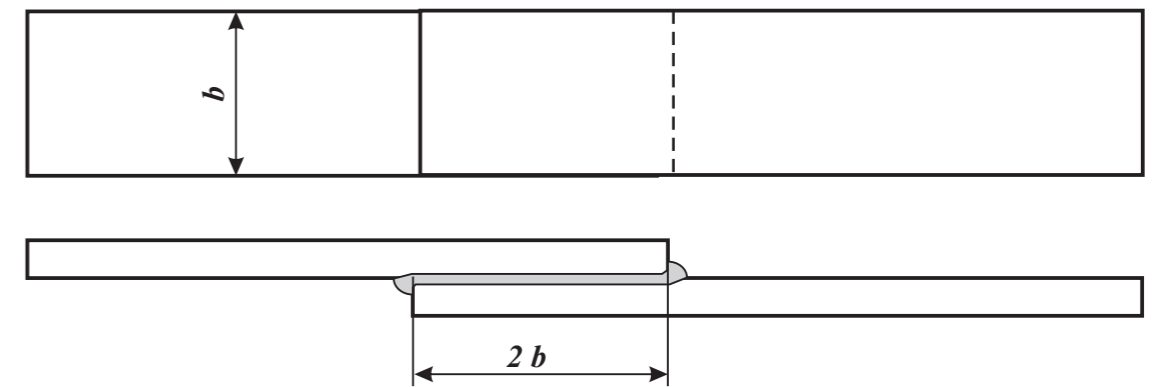
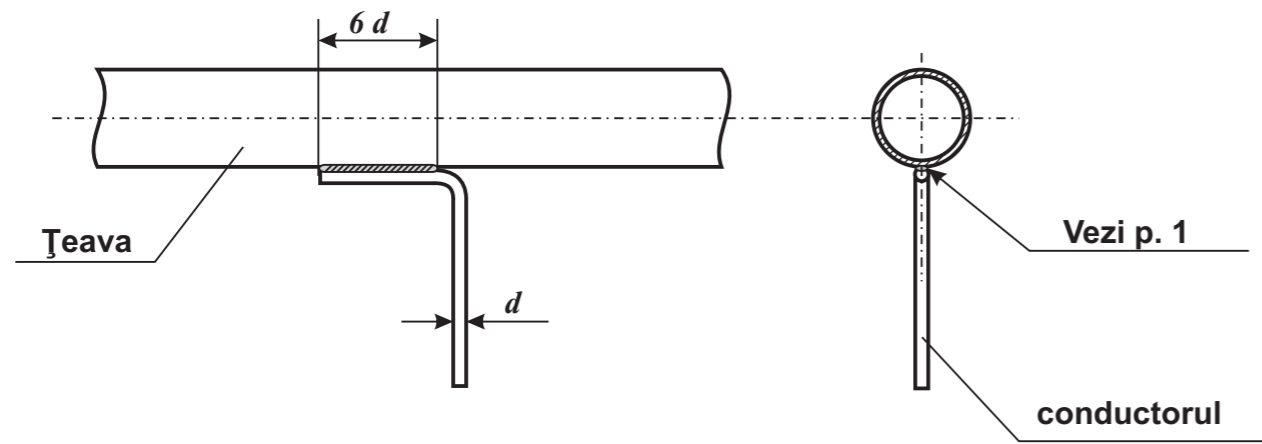
Beneficiar: Primăria Susleni

Obiect Nr. 07. 08/ 2020 - AEE/IEE

Reparații capitale ale instalațiilor de alimentare cu energie electrica a sistemului de iluminat public, din r-nul Orhei, s. Susleni (NLC-7164476)

Mod	Lit	N.docum	Semn	Data	Faza	Coala	Coli
					PE	5	6
ISP		Rotari V.			SRL «RONI-PLUS» Chișinău proiectelectrotehnic@gmail.com		
Executat		Rotari V.					

Consola tip K1П-10-10
 pentru susținerea corpurilor de
 iluminat pe piloni



1. Unirea este necesar să fie îndeplinită prin sudare. Lungimea sudurii este necesar să fie nu mai mică de $2b$ pentru benzile din oțel plate și $6d$ - pentru vergelile metalice rotunde.

Înălțimea porțiunilor sudate se va determina:

- pentru benzile din oțel plate, în dependență de grosimea benzii;
- pentru vergelile rotunde, nu mai mic de 4 mm.

2. Unirea prin intermediul bușelor, este necesar să fie îndeplinită numai în cazurile când unirea prin sudare nu este posibilă.

3. Unirea cu țevile sau conductele, este necesar să fie îndeplinită în amonte de intrarea acesteia în clădire (până la contorul de apă, robinetul central, etc)

4. Porțiunile sudurii este necesar să fie:

- vopsite pentru porțiunile din încăperi;
- prelucrate cu bituum, pentru porțiunile împământate.

Licența seria AMM II nr. 052260. valabilă până la 04.07.2021 Certificat № 0118, seria 2018-P, din 18.09.2019				Beneficiar: Primăria Susleni		
Obiect Nr. 07. 08/ 2020 - AEE/IEE						
Reparații capitale ale instalațiilor de alimentare cu energie electrică a sistemului de iluminat public, din r-nul Orhei, s. Susleni (NLC-7164476)						
Mod	Lit	N.docum	Semn	Data	Faza	Coala
					PE	6
					Coli	6
ISP		Rotari V.			SRL «RONI-PLUS» Chișinău proiectelectrotehnic@gmail.com	
Executat		Rotari V.				
<i>Modalitățile de realizare a legăturilor metalice</i>						