

ANUNȚ DE PARTICIPARE
 privind achiziționarea
 „**Mobilier pentru arhivă**”
 prin procedura de achiziție publică de valoare mică

1. **Denumirea autorității contractante:** Administrația Națională a Penitenciarelor
2. **IDNO:** 1006601001012
3. **Adresa:** mun. Chișinău, str. N. Titulescu 35
4. **Numărul de telefon/fax:** 022 - 409 -703 / 022 - 409 -775
5. **Adresa de e-mail și de internet a autorității contractante:** anp@anp.gov.md / <http://anp.gov.md>
6. **Adresa de e-mail sau de internet de la care se va putea obține accesul la documentația de atribuire:** *documentația de atribuire este anexată în cadrul procedurii în SIA RSAP – anastasia.ionel@anp.gov.md*
7. **Tipul autorității contractante și obiectul principal de activitate (dacă este cazul, menținea că autoritatea contractantă este o autoritate centrală de achiziție sau că achiziția implică o altă formă de achiziție comună):** Instituție de stat cu statut special
8. **Procedura a fost inclusă în planul de achiziții publice a autorității contractante:** Da
Link-ul către planul de achiziții publice publicat:
<https://drive.google.com/drive/folders/17c0bNPOunoSaPY87vLnuSI32KiPaDOdo>

Cod CPV	Nr. d/o	Denumirea bunurilor solicitate	Unitatea de măsură	Cantitatea	Specificarea tehnică deplină solicitată, Standarde de referință	Valoarea estimată (se va indica pentru fiecare lot în parte) fără TVA
39100000-3	1	Rafturi metalice pentru arhivă	buc.	22	<ul style="list-style-type: none"> - Raft metalic galvanizat; - Lungimea secției – 1200-1210 mm; - Înălțimea secției – 199-2200 mm; - Adâncime poliță – 450-500 mm; - Numărul de polițe pe secție – 6; - Polițe din material anti-incendiar; - Sarcina suportată pe poliță, min.-200 kg; - Cu posibilitatea de aregla înălțimea polițelor; - Elemente de fixare în pereți. 	59 400,00
39100000-3	2	Dulap barieră	buc.	1	<ul style="list-style-type: none"> - Conform <i>anexei nr. 1</i>; - Dimensiunea: 1000x250/300xH1200 mm; - Dulap barieră cu raft din MDF cu grosimea 18 mm, bordura din cant ABS 2 mm, dulap divizat în 3 secții separate deschise destinată pentru păstrarea mapelor cu 4 polițe; - Culoarea va fi coordonată cu beneficiarul; 	3 000,00
39100000-3	3	Dulap haine	buc.	1	<ul style="list-style-type: none"> - Conform <i>anexei nr. 1</i>; - Dimensiunea: 500x500xH2400 mm; - Dulap cu ușă din MDF cu grosimea 18 mm, bordura din cant ABS 2 mm, dulap divizat în 3 polițe închise cu ușă din MDF, destinată pentru păstrarea hainelor. Balamalele cu închidere lentă pentru uși; - Culoarea va fi coordonată cu beneficiarul; 	1 500,00



39100000-3	4	Dulap de arhivă	buc.	1	- Conform <i>anexei nr. 1</i> ; - Dimensiunea: 700x500xH700 mm; - Dulap cu ușă din MDF cu grosimea 18 mm, bordura din cant ABS 2 mm, dulap divizat cu 2 secții separate deschise destinate pentru păstrarea plicurilor cu 3 polițe închisă cu ușă din MDF. Balamalele cu închidere lentă pentru uși; - Culoarea va fi coordonată cu beneficiarul;	1 000,00
TOTAL						64 900,00

9. Cumpărătorul invită operatorii economici interesați, care îi pot satisface necesitățile, să participe la procedura de achiziție privind livrarea/prestarea/executarea următoarelor

10. bunuri /servicii/lucrări:

11. În cazul în care contractul este împărțit pe loturi un operator economic poate depune oferta (se va selecta): Pentru mai multe loturile

12. Admiterea sau interzicerea ofertelor alternative: Nu se admite

13. Termenii și condițiile de livrare/prestare/executare solicitate: mai - iunie 2023, mun. Chișinău, str. N. Titulescu, 35. Mobilierul trebuie asamblat la locul destinației, montarea și instalarea va fi efectuată de către antreprenor.

14. Termenul de valabilitate a contractului: 31.12.2023

15. Contract de achiziție rezervat atelierelor protejate sau că acesta poate fi executat numai în cadrul unor programe de angajare protejată (după caz): Nu

16. Prestarea serviciului este rezervată unei anumite profesii în temeiul unor acte cu putere de lege sau al unor acte administrative (după caz): Nu

17. Scurta descriere a criteriilor privind eligibilitatea operatorilor economici care pot determina eliminarea acestora și a criteriilor de selecție; nivelul minim (nivelurile minime) al (ale) cerințelor eventual impuse; se menționează informațiile solicitate (DUAE, documentație):

Nr. d/o	Denumirea documentului/cerinței	Cerințe suplimentare față de document	Obligativitatea
1.	Oferta	- confirmat prin semnătura electronică a Participantului (conform anexei); <i>*La ofertă să fie anexate prospectele respective, cât și descrierile mobilierului</i>	Da
2.	Informații generale despre ofertant (sediul ofertantului și al filialelor acestuia)	- confirmat prin semnătura electronică a Participantului (format liber);	Da
3.	Dovada înregistrării juridice	- confirmat prin semnătura electronică a Participantului	Da
4.	Certificat de atribuire al contului bancar	- eliberat de banca deținătoare de cont - confirmat prin semnătura electronică a Participantului	Da

În situația identificării de către ANP a diferenței între suma prețurilor unitare și prețul total din ofertă, urmează a fi luat în calcul prețul unitar fără TVA, iar suma totală va fi corectată corespunzător, fiind coordonată în prealabil cu operatorul economic. Prețul ofertat per unitate, după virgulă va fi rotunjit până la zecimi. Dacă ofertantul nu va accepta corecția acestor erori, oferta, în consecință, va fi respinsă.

18. Tehnici și instrumente specifice de atribuire (dacă este cazul specificați dacă se va utiliza acordul-cadru, sistemul dinamic de achiziție sau licitația electronică): licitație electronică în 3 runde cu pasul minim 1%

19. Condiții speciale de care depinde îndeplinirea contractului (indicați după caz): -

20. Criteriul de evaluare aplicat pentru adjudecarea contractului: cel mai mic preț fără TVA și corespunderea specificației tehnice solicitate

21. Factorii de evaluare a ofertei celei mai avantajoase din punct de vedere economic, precum și ponderile lor:

Nr. d/o	Denumirea factorului de evaluare	Ponderea%
-	-	-

- 22. Termenul limită de depunere/deschidere a ofertelor:**
conform SIA RSAP MTender (<https://mtender.md/>)
- 23. Adresa la care trebuie transmise ofertele sau cererile de participare:**
Ofertele sau cererile de participare vor fi depuse electronic prin intermediul SIA RSAP
- 24. Termenul de valabilitate a ofertelor:** 30 zile din data limită de depunere a ofertelor
- 25. Locul deschiderii ofertelor:** SIA RSAP
Ofertele întârziate vor fi respinse.
- 26. Persoanele autorizate să asiste la deschiderea ofertelor:**
Ofertanții sau reprezentanții acestora au dreptul să participe la deschiderea ofertelor, cu excepția cazului când ofertele au fost depuse prin SIA "RSAP".
- 27. Limba sau limbile în care trebuie redactate ofertele sau cererile de participare:** română
- 28. Respectivul contract se referă la un proiect și/sau program finanțat din fonduri ale Uniunii Europene:** nu
- 29. Denumirea și adresa organismului competent de soluționare a contestațiilor:**
Agenția Națională pentru Soluționarea Contestațiilor
Adresa: mun. Chișinău, bd. Ștefan cel Mare și Sfânt nr.124 (et.4), MD 2001;
Tel/Fax/email: 022-820 652, 022 820-651, contestatii@ansc.md
- 30. Data (datele) și referința (referințele) publicărilor anterioare în Jurnalul Oficial al Uniunii Europene privind contractul (contractele) la care se referă anunțul respective (dacă este cazul):** nu
- 31. În cazul achizițiilor periodice, calendarul estimat pentru publicarea anunțurilor viitoare:** anul 2023
- 32. Data publicării anunțului de intenție sau, după caz, precizarea că nu a fost publicat un astfel de anunț:** nu a fost publicat
- 33. Data transmiterii spre publicare a anunțului de participare:** 10.04.2023
- 34. În cadrul procedurii de achiziție publică se va utiliza/accepta:**
- | Denumirea instrumentului electronic | Se va utiliza/accepta sau nu |
|--|------------------------------|
| depunerea electronică a ofertelor sau a cererilor de participare | da |
| sistemul de comenzi electronice | - |
| facturarea electronică | - |
| plățile electronice | - |
- 35. Contractul intră sub incidența Acordului privind achizițiile guvernamentale al Organizației Mondiale a Comerțului (numai în cazul anunțurilor transmise spre publicare în Jurnalul Oficial al Uniunii Europene):** nu
- 36. Alte informații relevante:** nu sunt

Conducătorul grupului de lucru:


 L.Ș.

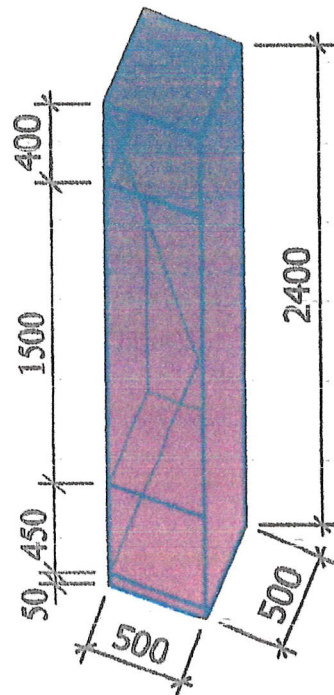
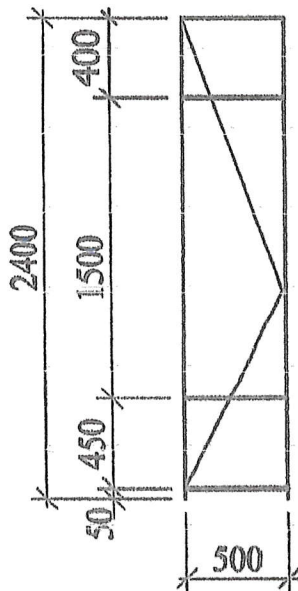
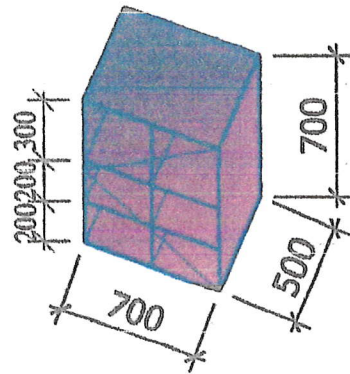
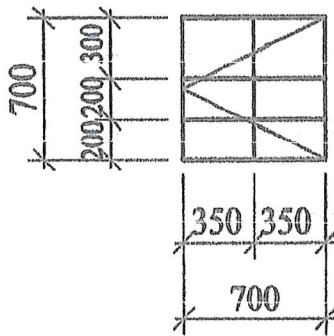
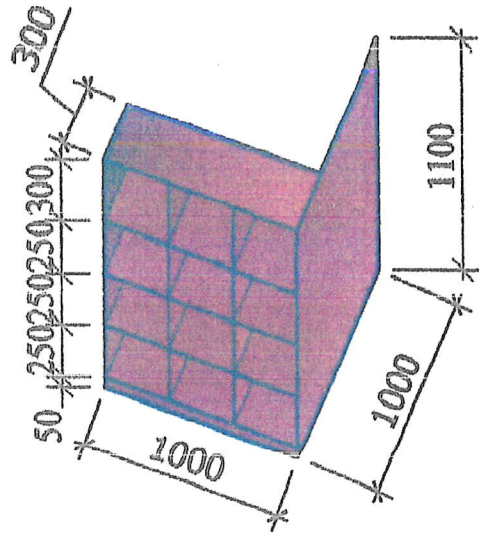
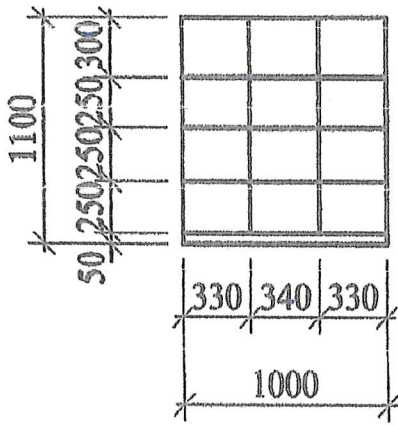


Cod CPV	Denumirea serviciilor	Cantitatea	Preț unitar (fără TVA)	Preț unitar (cu TVA)	Suma fără TVA	Suma cu TVA	Specificația tehnică solicitată de către autoritatea contractantă	Specificația tehnică deplină propusă de ofertant	Termenul/locul de livrare	Clasificație bugetară (IBAN)
3910000-3	1	Rafuri metalice pentru arhivă	22 buc.						Mai – Iunie 2023, mun. Chișinău, str. N. Titulescu,	
	2	Dulap barieră	1 buc.							
	3	Dulap haine	1 buc.							
	4	Dulap arhivă	1 buc.							

Semnat: _____ Numele, Prenumele: _____ în calitate de: _____
Ofertantul: _____ Adresa: _____



Anexa nr.1.



Handwritten signature