

(anexa -1)

Gratar din fonta cu rame (set) (SM EN 124-2:2016).

Nota: “Gratare din fonta cu rame C-250 SM EN 124-2:2016 ”

- rama lungimea/latimea de 940x540 mm;
- corpul gratarului lungimea/latimea de 800x400mm;
- inaltimea gratarului de 100mm;
- dotat cu sistem de inchidere inoxidabil (care nu ruginește) si garnitura de etansare si sau impotriva vibratiilor ;
- prezentarea raportului de incercare a gratarului care demonstreaza rezistenta la clasa de sarcini (C-250).
- certificat de calitate la livrarea marfei.
- certificat de conformitate.
- termenul de garantie -24 luni,
- termenul de livrare 5 zile (calendaristice).

Total-150 buc.(C-250).

SAP


(anexa -2)

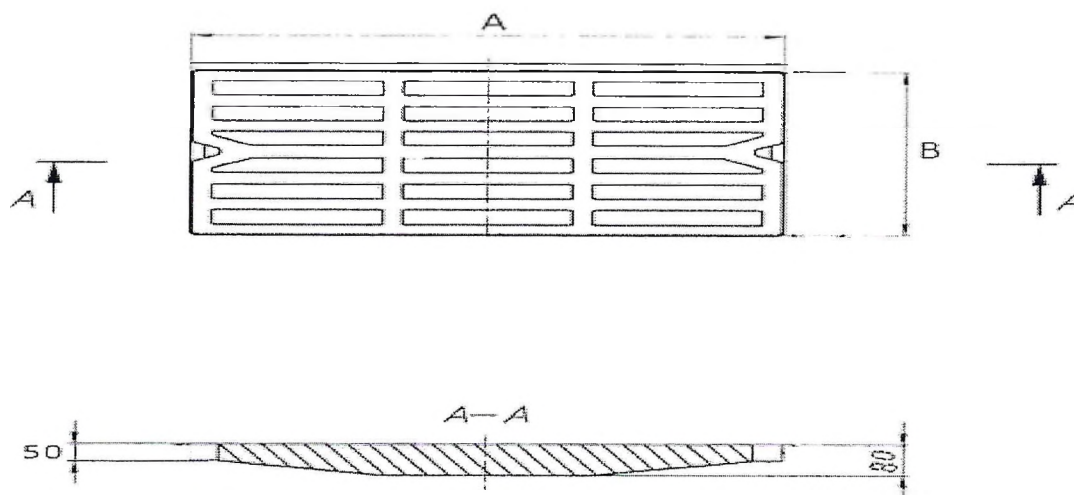
Gratar din fonta cu rame (set) (SM EN 124-2:2016).

Nota: “Gratare din fonta cu rame (D-400) SM EN 124-2:2016 ”

- rama lungimea/latimea de 940x540 mm;
- corpul gratarului lungimea/latimea de 800x400mm;
- inaltimea gratarului de 100mm;
- dotat cu sistem de inchidere inoxidabil (care nu ruginește) si garnitura de etansare si sau impotriva vibratiilor ;
- prezentarea raportului de incercare a gratarului care demonstreaza rezistenta la clasa de sarcini (C-250).
- certificat de calitate la livrarea marfei.
- certificat de conformitate.
- termenul de garantie -24 luni,
- termenul de livrare 5 zile (calendaristice).

Total-150 buc. (D-400).

Gratar din fonta (SM EN 124-2:2016)



Marimile necesare pentru perioada anului 2020.

- a) 380x760x50 -20buc. (C-250).
- b) 390x790x50 -70buc. (C-250).
- c) 400x800x50 -30buc. (C-250).
- d) 420x810x50 -40buc. (C-250).
- e) 430x830x50 -20buc. (C-250).
- f) 430x870x50 -10buc. (C-250).
- g) 440x840x50 -40buc. (C-250).
- h) 450x900x50 -20buc. (C-250).

Total-250buc.

- a) **Nota:** “*Gratare din fonta (C-250). SM EN 124-2:2016*”
- a) Sa fie prevazut cu garnitura de etansare si sau impotriva vibratiilor.
- b) Certificat de calitate.
- c) Certificat de conformitate.
- d) Termenul de garantie -24 luni.
- e) Termenul de livrare 7 zile (calendaristice).

SAP
[Signature]

(anexa -4)

Capac din fonta (set) (SM EN 124-2:2016)

Nota: “Capac din fonta set” (D-400) SM EN 124-2:2016.

- diametrul ramei capacului de 800mm;
- pasul liber al capacului de 600mm;
- inaltimea de 100mm;
- dotat cu garnitura;
- dotat cu sistem de inchidere inoxidabil (care nu ruginește) și balama;
- prezentarea raportului de incercare a capacului care demonstreaza rezistenta la clasa de sarcini D-400.
- certificat de calitate la livrare marfei.
- certificat de conformitate.
- termenul de garantie -24 luni.
- termenul de livrare 5 zile (calendaristice).

Total-100 buc.(D-400).



(anexa -5)

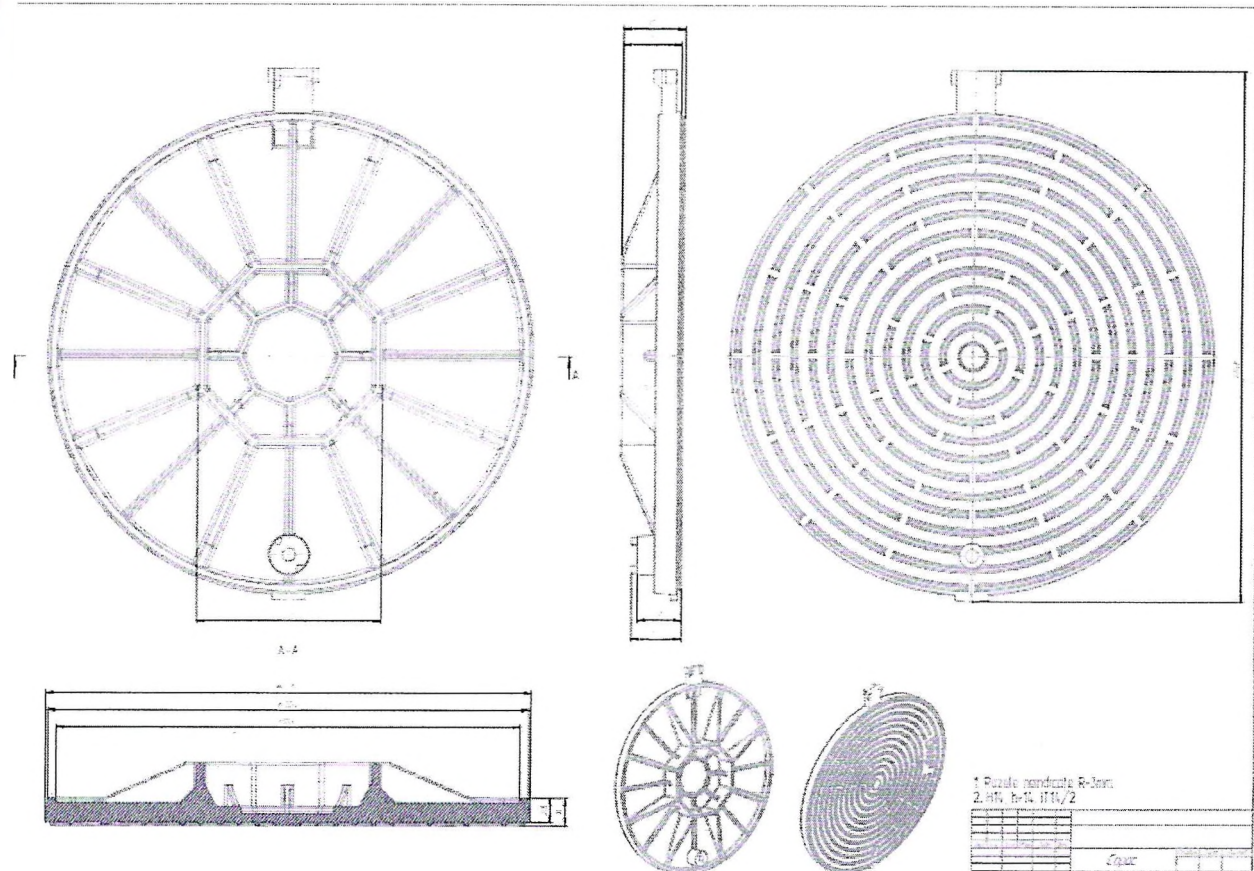
Capac din fonta set cu gauri (ventilate)
(SM EN 124-2:2016)

Nota: “Capac din fonta set cu gauri ” (D-400) SM EN 124-2:2016.

- diametrul ramei capacului de 800mm;
- pasul liber al capacului de 600mm;
- inaltimea de 100mm;
- dotat cu garnitura;
- dotat cu sistem de inchidere inoxidabil (care nu ruginește) și balama;
- prezentarea raportului de incercare a capacului care demonstreaza rezistenta la clasa de sarcini D-400.
- certificat de calitate la livrare marfei.
- certificat de conformitate.
- termenul de garantie -24 luni.
- termenul de livrare 5 zile (calendaristice).

Total-250 buc.(D-400).

Capac din fonta (SM EN 124-2:2016)



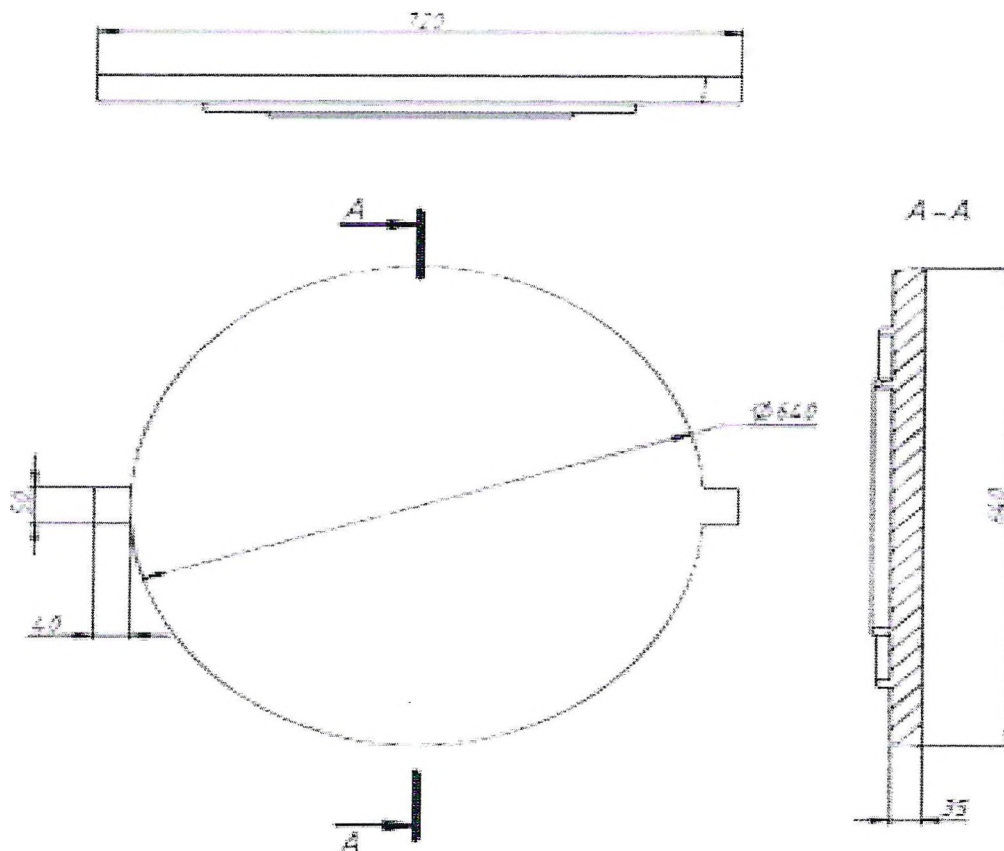
Total-100 buc.(D-400).

Nota: “Capac din fonta, (D-400), SM EN 124-2:2016.”

- sa fie prevazut dupa marimile din desenul tehnic dotat cu sistem de inchidere inoxidabil (carea nu ruginește) și balama cu garnitura de etansare si sau impotriva vibratiilor.
- Certificat de calitate la livrare marfei.
- certificat de conformitate.
- Termenul de garantie -24 luni.
- Termenul de livrare 7 zile (calendaristice).

SAP

Capac din fonta (SM EN 124-2:2016)



Total-50 buc.(D-400).

Nota: "Capac din fonta, (D-400), SM EN 124-2:2016."

- a) Sa fie prevazut dupa marimile din desenul tehnic cu garnitura de etansare si sau impotriva vibratiilor.
- b) Certificat de calitate la livrare marfei.
- c) certificat de conformitate.
- d) Termenul de garantie -24 luni.
- e) Termenul de livrare 7 zile (calendaristice).



Capac din fonta (SM EN 124-2:2016)

Nota: “Capac din fonta set”(B-125) SM EN 124-2:2016

- diametrul ramei capacului de 800mm;
- pasul liber al capacului de 600mm;
- inaltimea de 65mm;
- dotat cu garnitura;
- dotat cu sistem de inchidere inoxidabil (care nu ruginește) si balama ;
- prezentarea raportului de incercare a capacului care demonstreaza rezistenta la clasa de sarcini (B125) ;
- certificat de calitate la livrare marfei.
- certificat de conformitate.
- termenul de garantie -24 luni.
- termenul de livrare - 5 zile (calendaristice).

Total-150 buc.(B-125).