

# SPECIFICAȚII TEHNICE

## **Denumirea lucrărilor: „Finalizarea sistemului de iluminat public stradal pe tot teritoriul municipiului Cahul**

Reabilitarea și modernizarea sistemului de iluminat stradal se va face în corespundere cu volumul lucrărilor conform proiectului de execuție ”Renovarea sistemului de iluminat public stradal și construcția unei rețele inteligente întregre în mun. Cahul,” Volumul 2, 01/06/2021-IEE , în corespundere cu cerințele de *eficiență energetică* și în corespundere cu *normele și standardele din domeniu* la care se face referință mai jos:

<i>Document normativ de referință:</i>	
<i>Nr.</i>	<i>Denumire</i>
ПУЭ – 7	Правила устройства электроустановок.
СТО 70238424.29.240.20.001-2011	Воздушные линии напряжением 0.4-20 кВ. Условия создания. Нормы и требования.
NCM C.04.02-2005	Natural and artificial lighting Iluminat natural și artificial
Шифр 21.0112	Угловые опоры ВЛИ 0.4 кВ одностоечной конструкции на стойках типа СВ105 и СВ110
Шифр 26.0086	Одноцепные, двухцепные и переходные железобетонные опоры ВЛИ 0.38 кВ с СИП-2А
ТП 3.407.1-150 СЭП	Instalații de legare la pământ a stâlpilor LEA
3.407.1-136	Выпуск 5 Опоры наружного освещения сельских населенных пунктов. Материалы для проектирования и рабочей чертежи.
Шифр 21.0003	Подвеска самонесущих изолированных проводов ВЛИ – 0.4 кВ на существующих железобетонных опорах ВЛ 0.4 кВ с неизолированными проводами.
NCM A.08.02-2014	Securitatea si sanatatea muncii in constructii
NCM C.01.03.2015	Instalații Electrotehnice
ГОСТ 28249-93	Короткие замыкания в электроустановок
СП 51.13330.2011	Защита от шума
СНиП 12-01-2004	Organizarea construcției
SM EN 13201-1 :2017	Iluminat public. Partea 1 : Selectarea claselor de iluminat.
SM EN 13201-2 :2017	Iluminat public. Partea 2 : Cerințe de performanță
SM EN 13201-3 :2017	Iluminat public. Partea 3 : Calculul Performanțelor.
SM EN 60598-1 :2016	Corpuri de iluminat. Partea 1: Cerințe generale și încercări
SM 300:2011	Stâlpi din beton armat pentru reazemele, suporturile rețelelor electrice și de telecomunicații, de pichet, însemnarea rețelelor de cablu. Condiții tehnice.

Acest document de specificații tehnice acoperă cerințele tehnice pentru fabricarea, furnizarea, testarea și livrarea corpurilor de iluminat stradale folosind tehnologia LED (Diode electroluminiscente ), sisteme de control, gestionare și monitorizare, cabluri, PC-uri, elemente de fixare și accesorii asociate. Corpurile de iluminat trebuie utilizate pentru iluminarea drumurilor și căilor partajate de drumuri.

În total vor fi achiziționate și montate 2 937 aparate de iluminat echipate cu surse LED pe stâlpi existenți și/sau stâlpi noi în corespundere cu documentația de proiect. Cele 2 937 corpuri de iluminat sunt divizate pe diferite clase ale sistemului de iluminat după cum este descris mai jos: cu sistem dimming și telegestiune – 2 864 corpuri și cu sistem de dimming, dar fără telegestiune- 73 corpuri (pentru corpurile de iluminat instalate în cadrul PT-1, PT-9, PT-434 și conectate la rețeaua existentă).

Performanțele corpurilor de iluminat trebuie să respecte aceste specificații tehnice și pot fi testate pentru a evalua performanța acestora. După instalarea și testarea corpurilor de iluminat, unele dintre ele pot fi

selectate aleatoriu pentru a fi transmise laboratoarelor acreditate de UE pentru a verifica corespondența lor cu parametri tehnici din prezentul document de specificații tehnice. În acest caz plata pentru corpurile de iluminat se va face la primirea aprobării de la laboratorul acreditat înainte de expirarea contractului. Autoritatea contractantă este responsabilă pentru costurile procedurilor de testare.

Aprobarea în conformitate cu acest document de specificații se obține prin una sau o combinație dintre următoarele:

- 1) Dovezi prin calcule conform cărora un anumit corp de iluminat are capacități echivalente sau îmbunătățite de performanță a iluminatului față de aceste specificații
- 2) Finalizarea cu succes a testelor corespunzătoare cerute de această specificație de către o autoritate de testare independentă și acreditată.
- 3) Furnizarea de certificate de încercare de la o autoritate de testare independentă și acreditată bazată pe o specificație alternativă, cu cerințe de testare cel puțin echivalente cu această specificație.

## **1. Lista echipamentelor și lucrărilor care trebuie realizate în cadrul prezentului contract**

Modernizarea iluminatului stradal din mun. Cahul include cel puțin următoarele lucrări necesare pentru funcționarea normală a sistemului de iluminat stradal:

- Furnizarea și înlocuirea corpurilor de iluminat existente (în principal becurile cu vapori de sodiu / mercur-vapori, etc.) cu noi corpuri de iluminat de tip LED conform cerințelor specificate în acest document;
- Lucrări de renovare și extindere a rețelelor publice de iluminat stradal, care constă în lucrări de instalații electrice la 0,4 kV conform proiectului tehnic;
- Automatizarea sistemului de iluminat stradal;
- Furnizarea, instalarea și punerea în funcțiune a sistemelor de control și monitorizare necesare;
- Înlocuirea elementelor de fixare, cablurilor etc. necesare pentru funcționarea normală a sistemului de iluminat stradal;
- Lucrări de demolare / demontare și instalare în condițiile contractului;
- Furnizarea, instalarea contoarelor electronice de electricitate pentru tarife diferențiate (în funcție de orele de consum) pentru contorizarea comercială, certificate în Republica Moldova și aprobate de furnizorul de energie electrică în scopuri de facturare, controlere cu echipamente de comunicație GSM / GPRS / RF / BT sau alt echivalent comunicator și alte echipamente necesare pentru a controla intensitatea iluminării în diferite regimuri de dimare a dispozitivelor LED;
- Furnizarea, instalarea, testarea și punerea în funcțiune a tuturor echipamentelor cerute de specificațiile tehnice prezente;
- Asigurarea disponibilității tuturor echipamentelor, utilajelor, instrumentelor etc. pentru lucrările cerute de prezentul contract;
- Furnizarea, manipularea și depozitarea materialelor și echipamentelor necesare;
- Instruirea personalului autorității contractante - un număr minim de 3 persoane, pentru o perioadă minimă de 24 de ore cu privire la utilizarea practică a sistemului de iluminat stradal;
- Alte lucrări asociate contractului.

Ofertantul trebuie să se asigure că a verificat toate informațiile în ceea ce privește corectitudinea ofertei sale și a luat în considerare toate cele necesare pentru implementarea completă și corectă a sarcinilor și a inclus în ratele și prețurile sale toate costurile aferente consumabile, în special:

- a) costurile de transport;
- b) costurile de manipulare, ambalare, încărcare, descărcare, tranzit, livrare, ambalare, verificare, asigurare și alte costuri administrative în legătură cu livrările. Ambalajul este proprietatea autorității contractante, cu excepția cazului în care se prevede altfel în condițiile speciale;

- c) costul documentelor referitoare la livrările în care aceste documente sunt solicitate de către Autoritatea Contractantă;
- d) executarea și supravegherea montajului și / sau punerii în funcțiune a materialelor livrate;
- e) furnizarea de instrumente necesare pentru asamblarea și / sau întreținerea echipamentelor livrate;
- f) furnizarea de manuale detaliate de operare și întreținere pentru fiecare unitate a echipamentelor livrate, așa cum este specificat în prezentul document și Contract;
- g) supravegherea sau întreținerea și / sau repararea bunurilor, pentru o perioadă de timp menționată în Contract, cu mențiunea că acest serviciu nu îl va elibera pe Contractant de nicio obligație de garanție din Contract;
- h) instruirea personalului Autorității Contractante, la sediul Contractantului și / sau în altă parte, după cum se specifică în contract.

Întrucât ofertantul este considerat că și-a determinat prețurile pe baza propriilor calcule, operațiuni și estimări, acesta va efectua fără taxă suplimentară orice lucrare care face obiectul oricărui articol din oferta sa pentru care nu indică nici un preț unitar sau nici o sumă forfetară.

Ofertantul trebuie să asigure un nivel minim de calitate: cel puțin 5 ani în garanție pentru lucrările efectuate și echipamentele furnizate în cadrul Contractului. Se precizează în mod clar (inclusiv autodeclararea) că, dacă peste 10% din totalul echipamentului sau al unuia dintre componente va ieși din funcțiune în primul an, întregul echipament instalat va fi înlocuit complet, fără ca autoritatea contractantă să achite costuri suplimentare aferente la această operație.

## 2. Cerințe generale pentru echipament

Pentru iluminatul rutier și pietonal, corpurile trebuie să garanteze atingerea următoarelor obiective :

- Asigurarea nivelurilor luminotehnice care să aibă valori egale sau superioare celor reglementate de standardele naționale și internaționale și parametrii de control din documentația tehnică. Ne referim aici la nivelurile de iluminare și luminanță, uniformități generale, longitudinale și transversale atât pentru iluminare cât și pentru luminanță, pragul de orbire etc.

- Asigurarea unui nivel minim al consumului de energie electrică, în condițiile îndeplinirii tuturor cerințelor, prin următoarele mijloace :

- Corpuri de iluminat cu eficiență mare și costuri de mentenanță redusă, cu grad mare de protecție, și cu caracteristici optice deosebite echipate cu sursa LED;
- Componentele sistemului de iluminat vor fi executate în conformitate cu standardele în vigoare și vor avea certificate de conformitate;
- Un aspect deosebit de important în vederea aprecierii soluției tehnice propuse va fi puterea electrică instalată a corpurilor de iluminat utilizate pentru modernizare. Obligatoriu aceasta va fi calculată de fiecare ofertant.

La elaborarea calculelor luminotehnice se va ține cont de următoarele situații

### **Situația 1.** Clasa de iluminat M6

Lățimea străzii – 3 m

Nr. de benzi – 1

Distanța pilon/drum – 1,5 m

Amplasament – unilateral

Înălțime punct luminos – 8 m

Distranța dintre piloni – 42m

Putere corp echivalent 30W – minim. 4200 lm

Consola -0,5-1,0m

Invelis carosabil - asfalt

Unghi de înclinare - 0 - 15 grade

**Situația 2.** Clasa de iluminat P4

Lățimea străzii – 3 m

Nr. de benzi – 1

Distanța pilon/drum – 1,5 m

Amplasament – unilateral

Înălțime punct luminos – 7,5 m

Distanța dintre piloni – 40m

Putere corp echivalent 30W – minim. 4200 lm

Consola -0,5-1,0m

Invelis carosabil - asfalt

Unghi de înclinare - 0 - 15 grade

**Situația 3.** Clasa de iluminat M6

Lățimea străzii – 4 m

Nr. de benzi – 2

Distanța pilon/drum – 2 m

Amplasament – unilateral

Înălțime punct luminos – 8 m

Distanța dintre piloni – 44m

Putere corp echivalent 30W – minim. 4200 lm

Consola -0,5-1,0m

Invelis carosabil - asfalt

Unghi de înclinare - 0 - 15 grade

**Situația 4.** Clasa de iluminat M6

Lățimea străzii – 5 m

Nr. de benzi – 2

Distanța pilon/drum – 1,5 m

Amplasament – unilateral

Înălțime punct luminos – 8 m

Distanța dintre piloni – 45m

Putere corp echivalent 30W – minim. 4200 lm

Consola -0,5-1,0m

Invelis carosabil - asfalt

Unghi de înclinare - 0 - 15 grade

**Situația 5.** Clasa de iluminat M6

Lățimea străzii – 6 m

Nr. de benzi – 2

Distanța pilon/drum – 2 m

Amplasament – unilateral

Înălțime punct luminos – 8 m

Distanța dintre piloni – 45m

Putere corp echivalent 30W – minim. 4200 lm

Consola -0,5-1,0m

Invelis carosabil - asfalt

Unghi de înclinare - 0 - 15 grade

**Situația 6.** Clasa de iluminat M5

Lățimea străzii – 6 m

Nr. de benzi – 2

Distața pilon/drum – 2 m  
Amplasament – unilateral  
Înălțime punct luminos – 8 m  
Distața dintre piloni – 44m  
Putere corp echivalent 40W – minim. 5600 lm  
Consola -0,5-1,0m  
Invelis carosabil - asfalt  
Unghi de înclinare - 0 - 15 grade

**Situația 7.** Clasa de iluminat M5

Lățimea străzii – 6,5 m  
Nr. de benzi – 2  
Distața pilon/drum – 2 m  
Amplasament – unilateral  
Înălțime punct luminos – 8 m  
Distața dintre piloni – 30m  
Putere corp echivalent 30W – minim. 4200 lm  
Consola -0,5-1,0m  
Invelis carosabil - asfalt  
Unghi de înclinare - 0 - 15 grade

**Situația 8.** Clasa de iluminat M6

Lățimea străzii – 7 m  
Nr. de benzi – 2  
Distața pilon/drum – 2 m  
Amplasament – unilateral  
Înălțime punct luminos – 8 m  
Distața dintre piloni – 41m  
Putere corp echivalent 30W – minim. 4200 lm  
Consola -0,5-1,0m  
Invelis carosabil - asfalt  
Unghi de înclinare - 0 - 15 grade

**Situația 9.** Clasa de iluminat M5

Lățimea străzii – 7 m  
Nr. de benzi – 2  
Distața pilon/drum – 1,5 m  
Amplasament – unilateral  
Înălțime punct luminos – 8 m  
Distața dintre piloni – 40m  
Putere corp echivalent 40W – minim. 5600 lm  
Consola -0,5-1,0m  
Invelis carosabil - asfalt  
Unghi de înclinare - 0 - 15 grade

**Situația 10.** Clasa de iluminat M5

Lățimea străzii – 8 m  
Nr. de benzi – 2  
Distața pilon/drum – 1,5 m  
Amplasament – unilateral  
Înălțime punct luminos – 8 m

Distrața dintre piloni – 32m  
Putere corp echivalent 60W – minim. 8400 lm  
Consola -0,5-1,0m  
Invelis carosabil - asfalt  
Unghi de înclinare - 0 - 15 grade

**Situația 11.** Clasa de iluminat M5

Lățimea străzii – 9 m  
Nr. de benzi – 3  
Distața pilon/drum – 1,5 m  
Amplasament – unilateral  
Înălțime punct luminos – 8 m  
Distrața dintre piloni – 37m  
Putere corp echivalent 40W – minim. 5600 lm  
Consola -0,5-1,0m  
Invelis carosabil - asfalt  
Unghi de înclinare - 0 - 15 grade

**Situația 12.** Clasa de iluminat M5

Lățimea străzii – 9,5 m  
Nr. de benzi – 3  
Distața pilon/drum – 1,5 m  
Amplasament – unilateral  
Înălțime punct luminos – 8,7 m  
Distrața dintre piloni – 44m  
Putere corp echivalent 60W – minim. 8400 lm  
Consola -0,5-1,0m  
Invelis carosabil - asfalt  
Unghi de înclinare - 0 - 15 grade

**Situația 13.** Clasa de iluminat M5

Lățimea străzii – 11 m  
Nr. de benzi – 3  
Distața pilon/drum – 1,5 m  
Amplasament – unilateral  
Înălțime punct luminos – 11,7 m  
Distrața dintre piloni – 54m  
Putere corp echivalent 80W – minim. 11200 lm  
Consola -2,5m  
Invelis carosabil - asfalt  
Unghi de înclinare - 0 - 15 grade

**Situația 14.** Clasa de iluminat M5

Lățimea străzii – 12 m  
Nr. de benzi – 4  
Distața pilon/drum – 1,5 m  
Amplasament – unilateral  
Înălțime punct luminos – 9 m  
Distrața dintre piloni – 36m  
Putere corp echivalent 60W – minim. 8400 lm  
Consola -0,5-1,0m

Invelis carosabil - asfalt  
Unghi de înclinare - 0 - 15 grade

### **Situația 15.** Clasa de iluminat M5

Lățimea străzii – 9 m  
Nr. de benzi – 3  
Distața pilon/drum – 1,5 m  
Amplasament – unilateral  
Înălțime punct luminos – 8 m  
Distața dintre piloni – 34m  
Putere corp echivalent 50W – minim. 7000 lm  
Consola -0,5-1,0m  
Invelis carosabil - asfalt  
Unghi de înclinare - 0 - 15 grade

## **3.1 Cerințele tehnice și de calitate pentru corpurile de iluminat**

### *Tensiune nominală*

Aparatele de iluminat trebuie să funcționeze într-un interval de tensiune de: 198-242 V AC (monofazat);

Consumul total de energie din corpul de iluminat cu surse LED-uri nu trebuie să depășească consumul total de energie garantată, inclusiv consumul de energie în circuitul electronic al driverului pe intervalul de tensiune 198-242 V. Fluctuațiile liniilor de tensiune nu vor avea niciun efect vizibil asupra intensității luminoase a echipamentelor cu surse LED.

### *Frecvența Nominală*

Sistemele de iluminat trebuie să funcționeze într-o bandă de frecvență de  $50 \pm 5$  Hz.

### *Carcasa*

Toate aparatele de iluminat vor avea un design adaptat tehnologiei LED, indiferent de formă. Nu se acceptă aparate de tip retrofit (reutilate/adaptate), adică aparate de iluminat dezvoltate pentru surse cu descărcări sau incandescență, care ulterior au fost adaptate pentru surse LED. Ofertele care nu respectă această cerință vor fi declarate neconforme. Carcasă din aliaj anti-coroziv și greutate ușoară, cum ar fi, de exemplu, aluminiu turnat sub presiune, dimensionat astfel încât să îndeplinească funcția de radiator LED pasiv, echipat cu un sistem pentru reglarea unghiului de înclinare în raza de acțiune  $0 \dots 15^\circ$ . Carcasa din plastic nu va fi acceptată, precum și utilizarea ventilatoarelor sau a altor dispozitive mecanice nu este permisă.

Carcasa, inclusiv componenta optică va fi confecționată astfel încât va evita pătrunderea apei și a prafului, având un grad de protecție minim de IP66 (cu raport de testări anexat), optica fiind una specifică sistemului de iluminat stradal, confecționată din sticlă securizată. Se vor evita situațiile de livrare a corpurilor de iluminat cu componentă optică din policarbonat, chiar dacă este stabilă la raze UV (corpuri de iluminat cu componentă optică din policarbonat vor fi respinse). De asemenea, carcasa va fi posibil de deschis ușor, fără a utiliza dispozitive speciale. Culoarea carcasei va fi aluminiu metalic sau va fi vopsită în culoare sură sau gri cu grad înalt de rezistență la coroziune.

### *Durata de viață*

Fiecare corp de iluminat va avea o durată de funcționare minimă de 100 000 de ore, cu asigurarea a

minim 70% din fluxul luminos inițial. Presupunând că fiecare corp de iluminat va funcționa timp de 10 ore pe noapte în fiecare zi a anului timp de 13,7 ani, în intervale de temperatură -35...+40°C. Fiecare corp de iluminat trebuie să îndeplinească toate cerințele prezentei specificații. Ofertele care nu respectă această cerință vor fi declarate neconforme.

#### *Marcajele*

Fiecare corp de iluminat trebuie să fie inscripționat corespunzător. Clasa de izolație trebuie marcată în mod clar. Marcarea e necesar să fie aplicată în interiorul corpului de iluminat și va cuprinde minim: Denumirea producătorului, numărul de model și anul producerii, tensiunea nominală, frecvența nominală, puterea corpului de iluminat, temperatura de culoare.

Este obligatorie inscripționarea tipului corpului de iluminat și a mărcii producătorului. Tipul corpului de iluminat și marca producătorului astfel inscripționate trebuie să se identifice cu tipul corpurilor de iluminat și producătorul pentru care s-au prezentat certificatele de conformitate solicitate.

#### *Factorul de putere*

Corpurile de iluminat vor avea un factor de putere  $\geq 0,95$ .

#### *Distorsiuni armonice*

Distorsiunile armonice totale nu vor depăși 8% de la punctul de conectare la rețea.

#### *Siguranța electrică*

Vor fi furnizate detalii complete cu privire la orice dispozitive de protecție electrică (de exemplu, siguranțe, întrerupătoare de circuit) care fac parte din sistemul de siguranță electrică și vor corespunde normelor și standardelor naționale și documentației tehnice de proiect. Protecția la descărcări atmosferice minimă pe corp va fi de 10 kV, iar protecția împotriva electrocutării va fi de clasa II.

#### *Cablu de alimentare și telegestiune*

Fiecare corp de iluminat va fi dotat cu cablu de alimentare deja conectat la driver și sistemul de telegestiune. În acest sens, Controlerul local, dacă va fi furnizat în același timp de producător, va fi amplasat în interiorul corpului de iluminat. În alt caz, dacă controlerul local se va amplasa în afara corpului de iluminat, atunci cablu de alimentare deja va fi conectat astfel încât conectarea controalelor locale să nu presupună penetrarea în interiorul corpului pentru realizarea conexiunilor.

#### *Driverul corpului de iluminat:*

- va fi amplasat în interiorul corpului de iluminat, destinat funcționării în mediu exterior și va avea o protecție minimă IP65;
- va avea o durată de viață minimă egală sau mai mare decât durata minimă de funcționare a corpului de iluminat cu surse LED ;
- va avea protecția împotriva supratensiunii, protecția la temperaturi în afara intervalului menționat și protecție la suprasarcină;
- va funcționa în sistem de diminuare pe interval 100% -50%, cu o treaptă maximă de 10% prin utilizarea liniilor electrice sau conexiunilor fără fir;
- va poseda borne ce vor permite conectarea la standardul de diminuare 0-10V, și/sau PWM și/sau Dali ;
- va asigura implicit funcționarea la 100% a corpului de iluminat dacă sistemele de comandă sau semnalul este pierdut;
- eficiența driverului va fi superioară coeficientului 0,9;



- eficiența luminoasă întreg sistem (alimentare, sistem optic, sursa), la 100% a dimming-ului va fi de minim 140 lm/W. Ofertele care nu respectă această cerință vor fi declarate neconforme.

#### *Rezistența la impact*

Nivelul de rezistență la impact va fi de minim IK08 (cu raport de testări anexat).

#### *Temperatura culorii și indicele de redare a culorii*

Corpul de iluminat va avea o gamă de temperatură de culoare corelată (CCT) de 4000 - 4500 K. Indicele de redare a culorii >70

#### *Fiabilitate*

Ofertantul trebuie să furnizeze informații privind fiabilitatea corpului de iluminat și performanța materialelor oferite pe durata de viață operațională a corpului de iluminat în domeniul specificat de utilizare și condițiile de exploatare a corpurilor de iluminat.

Informațiile furnizate vor demonstra fiabilitatea și performanțele revendicate pentru corpul de iluminat, inclusiv informații privind modul de defectare și analiza efectelor defecțiunilor.

#### *Siguranță*

Fișa tehnică de securitate (MSDS) aplicabilă pentru fiecare corp de iluminat sau ingredient chimic din corpul de iluminat, care este considerată ca fiind dăunătoare personalului sau mediului în orice mod, trebuie să însoțească documentația tehnică. În cazul lipsei se consideră că corpul corespunde pe deplin normativelor, iar la apariția riscului dat, ofertantul își va asimila întreaga responsabilitate, inclusiv financiară, pentru protecția mediului și a sănătății persoanelor.

#### *Documentația pentru corpurile de iluminat*

- Certificate de conformitate/Declarații de conformitate emise de un organism de certificare, acreditat de către un organism național / internațional de acreditare semnat EA – MLA pentru evaluarea conformității acestei categorii de produse;
- Declarații de conformitate pe proprie răspundere emise de producător, cu dovada că producătorul deține sisteme de management conform standardului ISO 9001 (sisteme de management a calității);
- Declarațiile de conformitate pe proprie răspundere emise de producător trebuie să fie însoțite de rapoarte de încercări (IP, IK, EMC) emise de laboratoare acreditate în conformitate cu standardul ISO 17025 pentru încercarea acestor categorii de produse;
- Fiecare tip de corp de iluminat va fi însoțit de rapoarte de încercări fotometrice ce vor demonstra eficiența corpului de iluminat de minim 140 lm/W în intervalul 198-242V, 50±5Hz, temperatura de funcționare – 35...+40°C;
- Certificate de garanție emise de producător cu garanție minimă 5 ani în condiții de exploatare a corpurilor și echipamentului asociat conform condițiilor solicitate. Contractorul trebuie să ofere garanție pentru lucrări de minim 5 ani;
- Declarație de la producător / ofertant prin care se va specifica expres că în condiții de ieșire din funcțiune în primul an de funcționare a mai mult de 10% din echipamentele instalate, toate echipamentele similare vor fi demontate și schimbate cu altele pe cont propriu și pe cheltuiala proprie;
- Va fi oferit prospect tehnic/fisa de catalog pentru corpul de iluminat în română, rusă sau engleză ce va cuprinde inclusiv curba fotometrică a corpului de iluminat. Curba fotometrică a corpului de iluminat trebuie să asigure îndeplinirea parametrilor ceruți de clasa de iluminat atribuit

obiectivului pentru care se solicită finanțare;

- Se va prezenta calculul fotometric pentru fiecare situație prezentată. Pentru verificare, se va livra fișierul cu extensia .ltd și /sau /ies a corpului de iluminat, precum și fișierul de calcul luminotehnic total (echivalentul la fișierul Dialux Evo);
- Marcaj CE aplicat și/sau certificare ENEC.

#### *Cerințele specifice pentru rapoartele de încercări prezentate*

- Rapoarte de încercări emise de laboratoare acreditate în conformitate cu standardul ISO 17025 pentru încercarea acestor categorii de produse. Se vor prezenta minim rapoartele elaborate în conformitate cu standardul SM SR 60598-1 „Corpuri de iluminat Partea 1. Prescripții generale și încercări” ce vor conține minim:
  - Marcare ;
  - Construcție ;
  - Cablajul intern și extern ;
  - Legarea la pământ de protecție ;
  - Protecția împotriva șocurilor electrice ;
  - Rezistența la praf la corpuri solide și umiditate
  - Rezistența la izolație și rigiditatea dielectrică ;
  - Distanța de conturare și distanțe de străpungere în aer ;
  - Anduranța și încălzirea;
  - Rezistența la căldură, foc și formare de cai conductoare;
  - Bornele;
  - Rezistența la impact mecanic (IP, IK);
- Rapoarte de testare fotometrică, pentru întregul aparat de iluminat, emise de un laborator acreditat ISO 17025 cu condiții minime:
  - Buletinele trebuie să conțină valorile intensităților luminoase în plan transversal ( $I_{\text{transversal}}$  [cd], pt.  $\gamma^\circ$ -în cel puțin 10 poz.) și longitudinal ( $I_{\text{longitudinal}}$  [cd], pt.  $C_{90^\circ}$  și  $C_{270^\circ}$ );
  - Prezentarea curbelor fotometrice în coordonate polare, carteziene, prezentarea diagramei izocandela pt. fiecare produs oferit;
  - Buletine de măsurători pentru întregul aparat de iluminat: Flux luminos inițial, Ra, Tc.

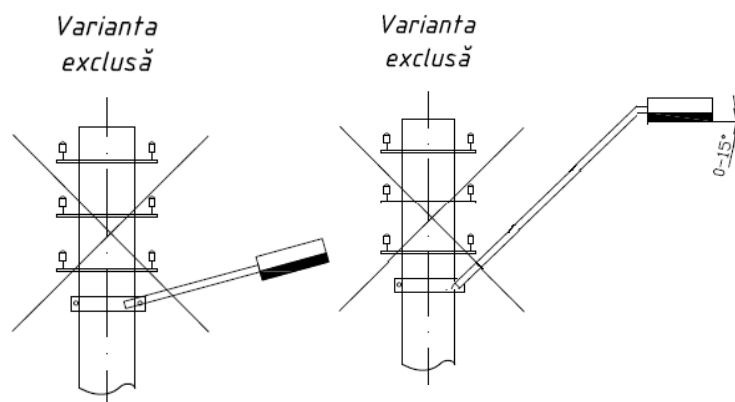
În cazul în care se vor prezenta rapoarte de încercări, fără că acestea să conțină minim informații solicitate (rapoarte de încercări pe 1 foaie, fără informații depline despre produsul și producătorul ce a transmis produsul la testare), autoritatea contractantă își asumă dreptul de a declara oferta neconformă.

### **3.2 Cerințe tehnice minime impuse pentru console și coliere de prindere:**

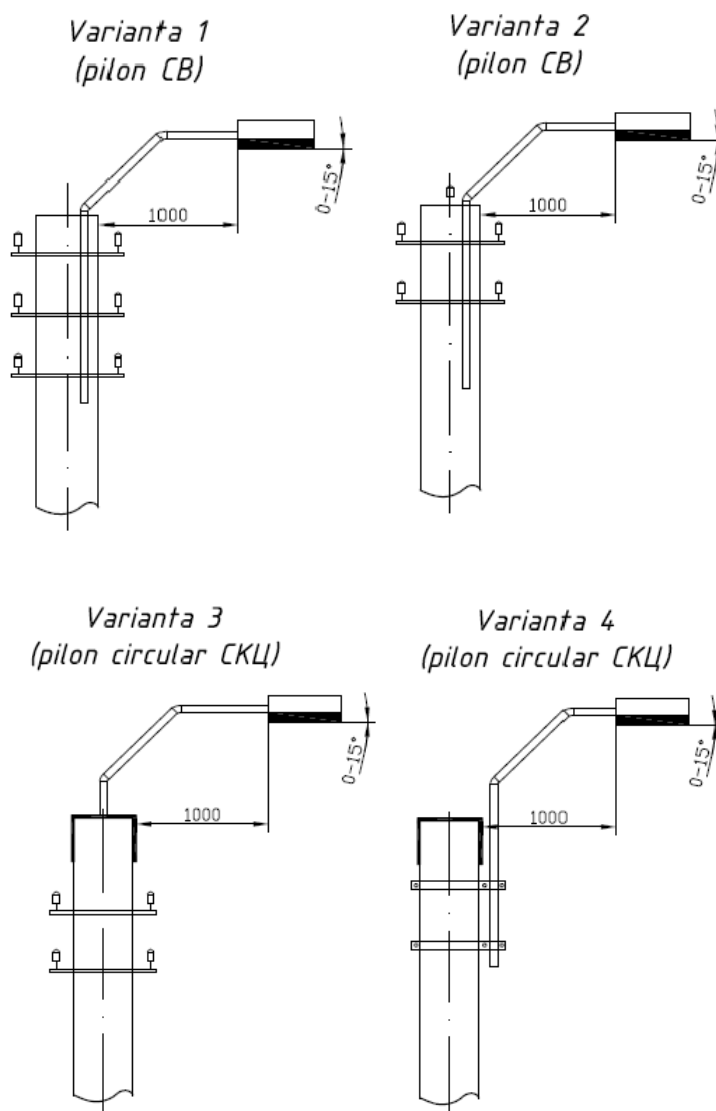
- Orice consolă (cu excepția consolelor plasate pe pilonii metalici galvanizați) va fi prinsă de pilon cu ajutorul brațelor de prindere, caracteristicile cărora sunt indicate mai jos.
- Consolele vor avea o lungime minimă de 0,5 m, respectiv una maximă de  $\frac{1}{4}$  din înălțimea de montaj. Se recomandă ca lungimea maximă a consolelor să nu depășească 1,5 m. Cauza aplicării acestui standard intervine în contextul de a asigura un aspect arhitectural uniform al localității. În același timp se va pune accentul de a livra console cu un design similar.
- Elementele de fixare trebuie furnizate, instalate împreună cu toate materialele necesare pentru a asigura o iluminare de înaltă calitate și nivelul necesar de iluminare și funcționare a sistemului de iluminat stradal.
- Material: țevă din oțel vopsit cu diametrul minim de  $\varnothing 42\text{mm}$  pentru aparatele de iluminat cu o greutate mai mică sau egală cu 7 kg și minim  $\varnothing 60\text{mm}$  pentru greutăți de peste 7 kilograme.
- Prinderea pe stâlpi se va face în pereche, cu șuruburi dacă montarea va avea loc pe lungimea

stâlpului, și cu elemente de fixare prefabricate dacă montarea va avea loc în partea superioară a stâlpului.

Ofertații vor prezenta modelul **reprezentativ** al consolelor / brațelor de prindere propuse. Următoarele 2 modele de brațe de prindere vor fi excluse în a fi oferate.



Un **model exemplu** de prezentare a desenului tehnic al brațelor de prindere este specificat mai jos.



Se va prezenta în mod obligator:

- certificat de conformitate pentru țeava cu D42-60 mm
- Angajamentul ferm al ofertantului de a fabrica console conform schițelor de desene menționate și

a utiliza prinderea acestora cu coliere de prindere.

Ofertele care nu respectă această cerință vor fi declarate neconforme

### **3.3 Cerințe tehnice minime impuse pentru cablu de conectare la rețea**

- Conductor - izolat autoportant 0,6/1 kV 3x25 AL/54,6
- Tensiune nominala  $U_0/U$ : 0,6/1 kV
- Temperatura minima a mediului ambiant (pe manta): -25°C
- Temperatura maxima admisibila pe conductor: 90°C
- Tensiunea de încercare: 3kV

### **Cerințe tehnice minime impuse pentru cablu de conectare la rețea**

- Conductor - izolat autoportant 0,6/1 kV 2x25mm<sup>2</sup> AL
- Tensiune nominala  $U_0/U$ : 0,6/1 kV
- Temperatura minima a mediului ambiant -25°C
- Temperatura maxima admisibila pe conductor: 90°C
- Tensiunea de încercare: 2,3kV

### **Cerințe tehnice minime impuse pentru cablu de conectare la rețea**

- Conductor - izolat autoportant 0,6/1 kV 4x25mm<sup>2</sup> AL
- Tensiune nominala  $U_0/U$ : 0,6/1 kV
- Temperatura minima a mediului ambiant -25°C
- Temperatura maxima admisibila pe conductor: 90°C
- Tensiunea de încercare: 2,3kV

Se va prezenta în mod obligator:

- certificat de conformitate
- Prospect tehnic/fisa de catalog a cablului în română, rusă sau engleză

### **3.4 Cerințe tehnice minime impuse pentru cleme de conexiune la rețea**

- Cleva de derivație cu dinți pentru iluminat public LEA-JT 95-25/70-25 mm<sup>2</sup> pentru rețelele cu conductor torsadat.
- Material carcasă: sintetic.
- Material/Secțiunea conductorului principal: Al/95-25.
- Material/Secțiunea conductorului secundar: Al/70-25.
- Tipul conductorului: circular compact.
- Tensiune nominala  $U_0/U$ : 0,6/1 kV.
- Tensiunea maximă material: 1,2 kV.
- Tensiunea suportată, scufundat, la frecvență industrială: 6 kV.

### **3.5 Cerințe tehnice minime impuse pentru piloni:**

#### **Stâlpii din beton armat**

Stâlpii din beton armat modelul trapezoidal, pretensionați pentru reazemele rețelelor electrice – SET 9,5-2

Stâlpii din beton armat modelul trapezoidal, pretensionați pentru reazemele rețelelor electrice – SET 10,5-

Stâlp din beton armat, centrifugat, pentru reazemele rețelelor electrice - CK-16.1-1.3

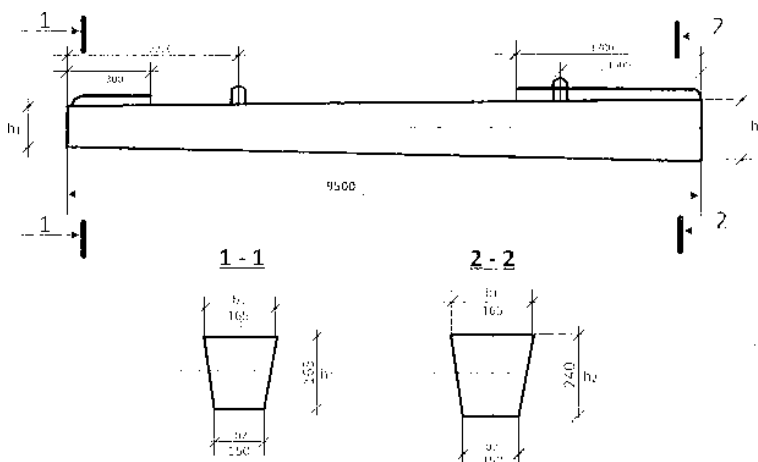
**Tabelul 3.5.1. Cerințele tehnice pentru piloni**

Marca stâlpului	Forma secțiunii transversale	Lungimea stâlpului, m	Momentul de încovoiere calculat, kNm	Cantitatea materialului folosit pentru stâlp, marca	
				Beton, m <sup>3</sup>	Oțel, kg
Set 9,5-2	SE – stâlp pentru rețele electrice aeriene trapezoidală (T)	9,5	2,0 (19,6-20)	0,3 B25 (M300) / F100 / W4	28,8
Set 10,5-5	SE – stâlp pentru rețele electrice aeriene trapezoidală (T)	10,5	5,0 (49-50)	0,47 B30 (M400) / F100 / W4	55
CK-16.1-1.3	stâlp pentru rețele electrice aeriene centrifugat (CK)	16,4	16,0	1,317 B40 (M400) / F150 / W6	-

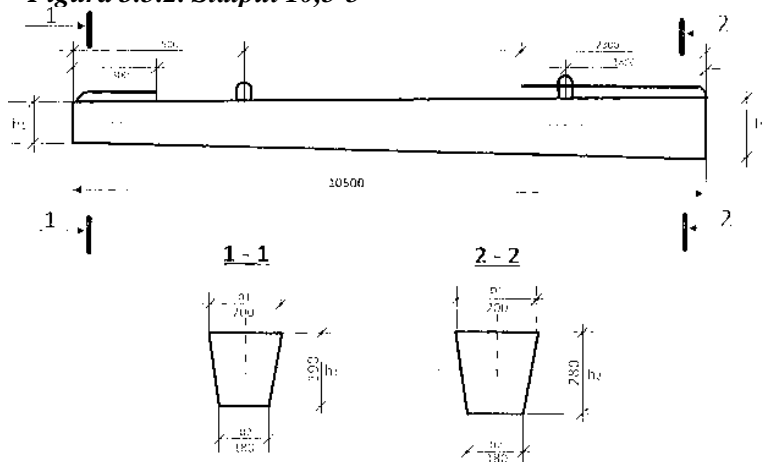
### Cerințe Constructive

- Grosimea nominal a stratului de protecție a betonului până la armătura activă (pretensionată) trebuie să fie de 20 mm;
- Sudarea conductorilor prizei de pământ cu mustața armăturii active trebuie să asigure conectarea lor sigură;
- Capetele armăturii pretensionate nu trebuie să depășească suprafețele frontale ale stâlpilor mai mult de 10 mm, cu excepția mustății armăturii egală cu 50 mm, de care se sudează conductorul prizei de pământ;
- Capetele armături pretensionate și partea frontală superioară a stâlpului trebuie să fie protejate de coroziune cu vopsele de protecție cu 2 straturi, cu materiale de protejare prin vopsire a articolelor exploatate în condiții atmosferice;
- Calitatea suprafețelor și aspectul stâlpilor vor corespunde condițiilor SM 300:2011;
- În betonul stâlpilor livrați nu trebuie să fie fisuri cu excepția fisurilor de contracție locale superficiale și ale altor fisuri tehnologice cu lățimea de max 0.1mm;
- Urechile de montaj trebuie să fie curățate de beton;

**Figura 3.5.1. Stâlpul 9,5-2**



**Figura 3.5.2. Stâlpul 10,5-5**



### 3.5.2. Cerințe de fiabilitate pentru piloni

Marca stâlpului	Sarcinile de control, P, minimum kN			Săgeata de control la încovoiere, maximum mm
	De rezistență mecanică	De rigiditate	De rezistență la fisurare	
SET 9,5-2	3,4	2,4	1,9	400
SET 10,5-5	8,9	6,3	5,3	400

Se vor prezenta în mod obligatoriu:

- Certificatul de conformitate emis de organism acreditat ISO 17025
- Documentație tehnică, inclusiv fișa tehnică și rapoartele de încercări

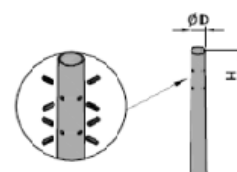
### Pilonii metalici

Parametrii tehnici a pilonilor metalici incluși în proiect minim vor corespunde următoarelor cerințe echivalente

Pilon	Înălțimea	Greutatea	Grosime perete	Diametrul	Mărimea ferestrei tehnologice	Dimensiune tălpii	Tip fundament
	m	kg	mm	mm	mm	mm	
<b>Pilon metalic echivalent CC 6m 62/146/4</b>	6,0	74	4	62	100x500	410x300	FP2
<b>Pilon metalic echivalent CC 7m 62/160/4</b>	7,0	92	4	62	100x500	410x300	FP2
<b>Pilon metalic echivalent CC 8m 62/174/4</b>	8,0	109	4	62	100x500	410x300	FP2

### Pilon metalic model echivalent CC 6 (7,8) m 62/146 (160,174)/4

Se vor prezenta în mod obligatoriu:



- Certificatul de conformitate emis de organism acreditat ISO 17025
- Documentație tehnică, inclusiv fișa tehnică și rapoartele de încercări

### 3.6 Cerințe tehnice minime impuse pentru sistemul de dimming și telegestiune

#### Considerații generale

Sistemul total de iluminat creat în mun. Cahul. urmează a fi gestionat de la distanță, indiferent de faptul că se va aplica un program de dimming sau nu la corpurile de iluminat instalate. În acest sens, prin gestiunea sistemului de la distanță se înțelege că ofertantul va prezenta un sistem de gestiune gen SCADA care va fi utilizat, cu acces la internet. Sistemul de dimming poate fi oferit atât în versiune CLOUD cât și în versiunea de instalare pe server. Serverul este oferit de Beneficiar (Primăria mun. Cahul).

Pentru situația cand sistemul este oferit în versiunea CLOUD; ofertantul va include în costul ofertei abonamentul pentru 10 ani precum și va oferta separat costul abonamentului anual ulterior.

Pentru situația cand sistemul este oferit în versiunea Server, ofertantul va include în costul ofertei mentenanța și actualizarea softului de dimming minim o dată pe an (verificarea corespunderii acestuia parametrilor inițiali setați) precum și va oferta separat costul menenanței anuale a sistemului de dimming instalat pe Server. Prin mentenanță și actualizare se face referință la actualizarea sursei de program si verificarea funcționării corecte a sistemului, fără a include servicii de gestiune activă a acestuia.

Pe toată durata de 10 ani, Beneficiarul nu va suporta taxe suplimentare pentru funcționarea sistemului de dimming și transmitere a datelor, precum și accesul utilizatorilor la software. Furnizorul va oferi acces deplin la funcționalitatea deplină a sistemului de control.

De asemenea, ofertantul este obligat de a oferi informații de contact detaliate privitor la Furnizorul sistemului de dimming (adrese de mail, telefoane contact, adrese juridice și linkul la platforma sistemului de dimming).

Sistemul de iluminat creat va cuprinde 43 puncte de transformare / gestiune ce vor fi dotate deplin, pe responsabilitatea ofertantului (indiferent că echipamentele sunt indicate sau nu în caietul de sarcini), cu toate echipamentele necesare unei bune funcționări, echipamente ce cuprind, dar nu se rezumă la: controler zonal, echipamente de conectare la rețeaua internet, echipamente de acces la rețeaua internet, sistem de siguranță pentru echipamentele date, contor, întrerupătoare, sistem de semnalizare la deschiderea ușii. Dulapurile de comandă trebuie fie dotate cu sistem de închidere securizat.

Accesul la internet pentru punctele de aprindere va fi asigurat de ofertant pentru 10 ani, în acest fel urmând ca ofertantul câștigător la predarea-primirea lucrărilor să ofere confirmarea achitării accesului la internet pe 10 ani. Se va exclude orice angajament de achitare lunară.

**Tabelul 3.6.1. Date generale privind tipul corpurilor de iluminat și puterea lor maximă divizate pe puncte de aprindere**

Tip Obiect	CI	30W estimat	40W estimat	50W estimat	60W estimat	80W estimat	150W estimat	100W zebre
PT-118 / 400V	87	51			36			
PT-117 / 400V	23	23						
PT-78 / 400V	108	108						
PT-79 / 400V	55	55						
PT-108 / 400V	53	53						
PT-12 / 400V	64	64						
PT-76 / 400V	103	25	36		34		8	
PT-81 / 400V	98	98						

Tip Obiect	CI	30W estimat	40W estimat	50W estimat	60W estimat	80W estimat	150W estimat	100W zebre
PT-83 / 400V	132	90	21		21			
PT-85 / 400V	52	52						
PT-74 / 400V	113	79		19	13			2
PT-77 / 400V	58	51		7				
PT-82 / 400V	152	128	19	1				4
PT-84 / 400V	46	46						
PT-86 / 400V	37	37						
PT-80 / 400V	61	29				30		2
PT-32 / 400V	38	28			10			
PT-31 / 400V	45	35			10			
PT-99 / 400V	110	73			8	25		4
PT-105 / 400V	69	58			10			1
PT-20 / 220V	17	12	5					
PT-15 / 400V	104	74	16	2	10			2
PT-17 / 400V	38	38						
PT-29 / 400V	73	73						
PT-100 / 400V	35	35						
PT-106 / 400V	37	37						
PT-28 / 400V	22	22						
PT-4 / 400V	178	147	31					
PT-8 / 220V	9	9						
PT-13 / 220V	20	20						
PT-414 / 220V	9	9						
PT-7 / 400V	61	50	11					
PT-6 / 400V	97	97						
PT-5 / 400V	126	93	33					
PT-9 / 400V (racordare la retea existentă, sistem telegestiune Panou Comanda nu)	25	25						
PT-10 / 400V	70	61	9					
PT-443 / 400V (racordare la retea existentă, sistem telegestiune Panou Comanda nu)	15	15						
PT-420 / 400V	29	29						
PT-16 / 400V	23	23						
PT-1 / 400V (racordare la retea existentă, sistem telegestiune Panou Comanda nu)	33	5	28					
PT-103 / 220V	10	10						
PT-96 / 220V	9	9						
PT-151 / 400V	122	91	16	14				1
PT-383 / 400V	68	68						
PT-95 / 400V	87	87						
PT-35 / 400V	116	116						
<b>TOTAL</b>	<b>2 937</b>	<b>2 438</b>	<b>225</b>	<b>43</b>	<b>152</b>	<b>55</b>	<b>8</b>	<b>16</b>

*Componentele minime ale sistemului de dimming și control*

- Contor electronic de electricitate pentru contorizarea comercială certificat în Republica Moldova și aprobat de furnizorul de energie electrică pentru facturare care va permite scanarea parametrilor prin soluția de dimming și de gestionare la distanță, în conformitate cu standardele locale și / sau



internaționale. Contoarele trebuie să aibă opțiunea de a aplica tarife diferențiate în funcție de orele de consum;

- Dispozitive de control zonal/de grup, care transmit date către aplicația web folosind rețele de date mobile și comunică cu dispozitivele de control individual, în conformitate cu normele pe care a fost dezvoltată respectiva tehnologie, în frecvențe libere de licență sau prin fir. Fiecărui dispozitiv de control de grup îi vor putea fi alocate minim 180 de dispozitive de control individual. Dispozitivul de control zonal va fi prevăzut cu memorie internă non-volatilă pentru salvarea datelor proprii și a celor culese de la dispozitivele de control individual pe un interval minim de 48 ore, în caz de întrerupere a comunicării cu aplicația web sau a întreruperii alimentării cu energie electrică;
- Dispozitive de control individual (dotate cu conectori ZAGA și sau NEMA), care permit comanda și controlul individual al aparatelor de iluminat; controlează aparatul de iluminat conform profilurilor de funcționare definite la nivel de grup logic sau individual respectiv (minim): aprins/stins (prin releu intern), reducere intensitate luminoasă (dimming) precum și monitorizarea individuală prin parametri cheie: tensiune, curent, factor de putere, temperatură, putere consumată număr de ore de funcționare; elementul de control individual controlează sursa electronică a corpului de iluminat cu LED prin interfețele de comandă 1-10V și/sau PWM și/sau DALI. Utilizează cel puțin protocolul de comunicare 1-10V și/sau DALI, astfel încât aparatele de iluminat noi să poată fi echipate cu asemenea dispozitive de comunicare, indiferent de producătorul lor ; permit comanda pentru reducerea fluxului luminos la pragul prestabilit ; sunt prevăzute cu ieșire suplimentară pentru controlul alimentării cu energie electrică (pornit/oprit) a aparatelor de iluminat și au facilitatea de a înregistra local consumul de energie electrică în baza unui contor
- Aceste echipamente trebuie să fie instalat în cutii / dulapuri noi protejate prin vopsire și fabricate din metal cu acces restricționat.
- Sistemul de dimming poate fi oferit în versiune Server (instalare pe serverul Beneficiarului) ori în versiune Cloud. Toate costurile elementelor hardware și software necesare salvării informațiilor sunt în sarcina ofertantului și acesta le va indica în ofertă. După recepție, autoritatea contractantă nu va achita nici o plată suplimentară pe durata de garanție a sistemului pentru acțiuni de mentenanță. Acțiunile de mentenanță corectivă apărute ca urmare a utilizării defectuoase a sistemului de către Beneficiar sunt în sarcina acestuia.
- În cazul în care pentru colectarea informațiilor de la controlere zonale/individuale se va utiliza rețeaua GSM de transmitere a datelor, ofertantul va oferi sistemul de abonament la internet pentru modemele instalate pe un interval minim de 10 ani, pentru toate controlerele zonale. Accesul la internet al serverului va fi oferit de Beneficiar, printr-o conexiune de internet broadband cu IP public fix și cu permisiunea de a realiza conexiuni VPN, în responsabilitatea ofertantului fiind setarea parametrilor pentru server în vederea asimilării informațiilor de către acesta de la controlerele zonale.
- Aplicație web va funcționa fără erori cel puțin pe browser-ele: Google Chrome și/sau Firefox și/sau Microsoft Edge, realizată în limba română, rusă sau engleză care să permită: afișarea grafică a punctelor luminoase și a dispozitivelor de control zonale/ de grupuri pe o hartă în sistem GIS sau pe o hartă nepreferențiată (recomandabil 3D); urmărirea în timp real a stării sistemului precum și consultarea datelor înregistrate de către sistem; configurarea sistemului pe o structura arborescentă, incluzând nivelurile: oraș, cartier, stradă, punct luminos. Ofertanții trebuie să ofere abonamentul pentru sistemul CLOUD la aplicație minim pe 10 ani, oferit informații detaliate ce țin de prețul abonamentului anual ulterior, iar pentru sistemul Server, ofertanții vor considera că sistemul software instalat prevede servicii de mentenanță corectivă și actualizări minim pe 10 ani, respectiv vor oferi informații ce țin de costurile de mentenanță corectivă și actualizări anuale ulterioare, inclusiv ca preț
- Ghid de utilizare a sistemului. Pentru situația când sistemul este propus în limba engleză

(recomandabil a fi sistem în limba română și/sau rusă), ghidul de utilizare se va oferi în limba română și/sau rusă.

Parametri tehnici și funcționali:

#### **A. Controlere zonale / de grup**

- asigură controlul și monitorizarea descentralizată a sistemului de iluminat;
- permite controlul și monitorizarea de la distanță a elementelor de control individual (aparate de iluminat), prin circuitele electrice de joasă tensiune pentru alimentarea corpurilor de iluminat;
- setabil prin aplicație software specifică, care permite definirea în propria baza de date a corpurilor de iluminat, respectiv a parametrilor: tensiune nominală, curent nominal, putere nominală, factor de putere minim, tip de interfață de comandă cu elementul de control individual, durata de funcționare a corpului de iluminat, factorul de mentenanță, etc, precum și a coordonatelor geografice (latitudine, longitudine, elevație) ale fiecărui element de control individual (corp de iluminat) și ale concentratorului. Aplicația asigură sincronizarea setărilor elementelor de control individual din cadrul aplicației cu cele din fiecare element de control individual, programarea și reprogramarea profilelor de funcționare ale corpurilor de iluminat, pentru paliere orare diferite, funcție de calendarul astronomic sau nu, transmite alarme către adrese IP sau adrese URL, asigură monitorizarea fiecărui corp de iluminat, (acesta fiind adresabil individual) afișând următorii parametri: tensiune, curent, factor de putere, temperatură, putere consumată, număr de ore de funcționare, consum de energie. Aplicația trebuie să permită și următoarele comenzi manuale: aprinderea/stingerea și reducerea fluxului luminos;
- aplicație software- pentru afișarea grafică a punctelor luminoase și a concentratorului de date pe bază de coordonate geografice (latitudine, longitudine, elevație) asignate fiecărui element de control individual și concentratorului, pe hartă - Google Maps sau echivalent;
- ceas de timp real, cu rezervă de energie, sincronizabil, sincronizare de timp.

#### **B. Controlere individuale:**

- funcționează în modul online și în modul stand-alone, în cazul în care este întreruptă conexiunea cu concentratorul de date, fără a pierde informațiile privind energia consumată;
- adresabil și programabil individual și firmware updatable, via concentratorul de date;
- poate fi programat individual, în cazul în care nu este integrat în rețea, sau până la integrare, prin intermediul unui dispozitiv hardware și software specific;
- DOO (Dimmed ON/OFF) asigură creșterea progresivă a fluxului luminos la aprindere și scăderea progresivă a fluxului luminos la stingere; funcția este accesibilă în modul stand-alone;
- ISD (Intelligent Switching Time Dimming) asigură funcționarea corpurilor de iluminat, pentru minim 5 nivele de dimming, pe paliere orare diferite, prin învățare față de durata în care circuitul de iluminat este alimentat, după 3 zile de funcționare. Funcția este accesibilă în modul stand-alone;
- MFF (Maintenance Factor Function) asigură compensarea deprecierei fluxului luminos al corpului de iluminat, de-a lungul perioadei de funcționare al acestuia, asigurând un flux luminos constant. Funcția permite și utilizarea în permanență a unei anumite puteri instalate pe lampă mai mică decât puterea nominală a acesteia, dacă pentru obținerea rezultatelor lumino tehnice în teren este nevoie de un flux luminos mai mic decât cel nominal; funcția este accesibilă în modul stand-alone și online via concentratorul de date.
- Controlerele de iluminat ar trebui să se conecteze automat la sistem după instalare și să stabilească automat căi de transmisie a datelor cu serverul care rulează software-ul. Înregistrarea va avea loc automat după scanarea codului unic de controler folosind o aplicație mobilă dedicată. Controlerele pentru corpuri de iluminat nu vor trebui să fie alocate de către instalator unor anumite gateway-uri/puncte de acces. Procesul de instalare ar trebui să fie complet securizat și automat.

### C. Sistem de control și telegestiune în general (CMS)

- transmiterea de la distanță a comenzilor utilizând tehnologie de ultima generație pe baza unor protocoale de comunicare standardizate, de tip deschis. Nu se acceptă tehnologii de comunicare aparținând unui singur producător („proprietary technology”), pentru care este necesară licență de utilizare/dezvoltare;
- posibilitatea de accesare a aplicației web de către orice utilizator predefinit în sistem, de la orice terminal conectat la internet (care permite navigarea WEB) și protejarea conexiunii minim cu parolă și nume utilizator. Pentru sistemul Server acest lucru e necesar de setat prin acces VPN;
- colectarea centralizată a datelor de la controlerile de grup utilizând rețele de date mobile (GPRS/GSM sau UMTS) sau Ethernet
- reprezentarea grafică a fiecărui dispozitiv de control/aparat de iluminat și a stării acestuia, pe o hartă, în funcție de coordonatele GPS ale sale;
- reprezentarea într-o structură arborescentă, logică, care să conțină cel puțin următoarele nivele:
  - nivel țară,
  - nivel oraș cu zone aparținătoare,
  - nivel localitate,
  - nivel stradă,
  - nivel punct luminos
- pornirea/oprirea/reducerea fluxului luminos la nivelul aparatelor de iluminat, conform condițiilor impuse prin programe de funcționare prestabilite, ce pot fi modificate în interfața utilizator în orice moment, la cererea beneficiarului, inclusiv după montarea aparatelor de iluminat;
- modificarea dinamică a fluxului luminos (după programe prestabilite, definite de beneficiar), ce permite reducerea fluxului luminos cu diferite procente față de fluxul luminos nominal, pe anumite paliere orare, durata zi-noapte sau alte condiții predefinite;
- funcționarea în caz de nevoie prin intermediul comenzilor manuale, ce vor putea fi transmise cel puțin la nivel de punct luminos la nivel de oraș și la nivel de grup de funcționare (grup de lucru), în "timp real" (timp de răspuns în teren maxim 5 minute; în interfața datele vor fi actualizate în maxim 30 minute și instant în caz de necesitate);
- programarea și reprogramarea facilă, ori de câte ori este necesar, a unor profile de funcționare economice ale iluminatului public, pentru diferite paliere orare, definite de beneficiar, încadrarea viitoare a străzilor/zonelor de trafic, evenimente temporare sau de durată lungă, sărbători, etc;
- permite configurarea a cel puțin 10 grupuri de lucru (scenarii de funcționare) diferite, la care pot fi alocate oricare dintre aparatele de iluminat existente în sistemul de telegestiune, în funcție de aplicația deservită;
- grupurile de lucru (și dispozitivele de control alocate lor), definite pentru diferite scenarii de funcționare, nu vor fi condiționate de apartenența la un anumit dispozitiv de control zonal sau de configurația rețelei de alimentare cu energie electrică;
- fiecare grup de lucru permite cel puțin 2 scenarii de funcționare, definit în funcție de zilele săptămânii (1 scenariu pentru zilele lucrătoare și 1 scenariu pentru zilele de sfârșit de săptămână).
- interfața va permite definirea în avans a unor zile speciale, în decursul unui an, având scenarii de funcționare diferite față de restul anului, pentru fiecare grup de lucru în parte (ex: Paști, Crăciun, Zilele Orașului, etc.)
- cunoașterea de la distanță a stării sistemului de iluminat public privind: starea aparatului de iluminat/starea dispozitivului de control, starea dispozitivului de control de grup, disfuncționalități în funcționare;
- cunoașterea de la distanță a cel puțin următorilor parametri electrici și de funcționare la nivel de aparat/corp de iluminat:
  - putere electrică absorbită,
  - tensiunea de alimentare,
  - intensitatea curentului electric,

- $\cos \phi$ ,
- energie consumata la nivel de dispozitiv de control individual,
- numărul de ore de funcționare ale dispozitivului de control,
- starea comunicației existente între dispozitivul de control al aparatului de iluminat și dispozitivul de control de grup,
- starea în care se afla aparatul de iluminat – pornit/oprit/mod manual/mod automat,
- interogarea automată a dispozitivelor de control și stocarea datelor de tip istoric, ce vor fi folosite în raportări ulterioare, trebuie să se facă cel puțin la interval de 90 de minute, iar datele de tip "valori în timp real" (live values) trebuie afișate cel mult la interval de 30 minute.
- în cazul unei avarii (întreruperea alimentării cu energie electrică a dispozitivelor de control local și zonal), sistemul de telegestiune trebuie să fie operațional în maximum 5 minute și să transmită date în sistem în maxim 15 minute. Se va asigura funcționarea pe un regim minim de 24 ore.
- monitorizarea permanentă a sistemului și, la cerere, transmiterea de rapoarte prin intermediul e-mail-urilor, către destinatarii predefiniți în sistem:
- definire utilizatori în funcție de rolurile alocate de către administratorul sistemului (vizualizare sistem, configurare echipamente, configurare profiluri de funcționare, vizualizare rapoarte de funcționare, etc.);
- emiterea de rapoarte și posibilitatea de export a datelor cel puțin într-un format compatibil „.csv” și „.pdf”, conform solicitărilor administratorului sistemului
- dispozitiv de control va fi capabil să controleze și să monitorizeze consumul pentru sarcini de cel puțin 0W-1100W pentru max. 4A la  $\lambda=0,8$  aferente acestuia, acestea putând fi consumuri cumulate ale aparatului de iluminat public + iluminat festiv sau ale proiectoarelor aferente iluminatului arhitectural;
- sistemul trebuie să fie scalabil, să permită adăugarea în viitor și a altor dispozitive de control /aparate de iluminat, fără costuri suplimentare în afara de componentele hardware și de conectare în rețeaua de telefonie mobilă sau ethernet ale dispozitivelor de control zonale;
- Software-ul va folosi protocoale de securitate a comunicațiilor, cum ar fi TLS 1.1. sau echivalentul acestuia.
- Software-ul trebuie să permită autentificarea cu un nivel de autorizare a utilizatorului pe două niveluri.
- Software-ul trebuie să permită să definești obiecte, adăugându-le manual sau importând CSV sau prin API.
- Acesta va permite utilizatorilor să caute unul sau mai multe corpuri de iluminat, controlere, dulapuri sau alte obiecte pe baza atributelor, adresă, grup geografic, nume, ID sau orice alt atribut.
- Va modifica în mod automat ora de vară și de iarnă fără intervenția utilizatorului.
- Permite a stabili priorități pentru programe individuale
- Pozează API-uri RESTful sau echivalent, pentru a permite integrarea cu sisteme externe.

Pentru asigurarea funcționării depline a sistemului de gestiune și control, ofertantul va livra certificate și declarații sau alte documentații doveditoare pentru echipament ce vor include minim:

- Descriere clară a întregului sistem și a sarcinilor pe care acestea le va putea asimila, care nu pot fi ca număr mai mici decât cele indicate în prezenta documentație
- Fiecare panou de comandă trebuie să aibă o schemă principală cu legende / acronime care pot fi citite;
- Certificate de conformitate / declarații de conformitate pe proprie răspundere privind echipamentele furnizate în cadrul sistemului de dimming;
- Manuale de utilizare în limba română și/sau rusă pentru aplicația de control și telegestiune și pentru aplicația de controlizare;

- Specificații tehnice;
- Garanție de funcționare minimă de 5 ani.

### 3.7 Cerințe tehnice impuse pentru realizarea calculelor luminotehnice:

- în calcule se va folosi un factor de menținere global  $MF=0.85$  în conformitate cu caracteristicile tehnice ale corpului de iluminat fără a ține cont de sistemul de dimming.
- în calculele luminotehnice efectuate pentru oferta pe străzi martor se va considera carosabil conform situațiilor martor din prezenta documentație;
- calculele luminotehnice se efectuează în conformitate cu prevederile standardului SR EN 13201;
- calculele luminotehnice se vor efectua fie cu un program neutru recunoscut de către CIE (Comisia Internațională de Iluminat), fie cu un program de calcul certificat de un organism internațional sau național acreditat CIE – de exemplu Dialux EVO.
- valorile minime pentru clasele de iluminat vor fi conform situațiilor martor (Claselor de Iluminat) din prezenta documentație;

### 3.8 Condiții obligatorii de prezentare a ofertei tehnice

- Se va prezenta pentru fiecare tip de echipament solicitat în caietul de sarcini fișe tehnice semnate și ștampilate, care să conțină o coloană cu cerințele caietului de sarcini și o coloană cu caracteristicile echipamentelor oferite.
- Caracteristicile echipamentelor oferite trebuie să îndeplinească întocmai sau să fie superioare celor solicitate.
- Declarațiile ofertanților vor fi dovedite prin prezentarea de certificate de conformitate sau alte documente avizate din care să reiasă cele declarate.
- Certificatul de conformitate pentru cel puțin următoarele echipamente: corpuri de iluminat, diode, echipamente de control și gestionare, contoare, cabluri, fire, întrerupătoare, limitatori de supratensiune, etc;
- Certificatele de testare ale producătorului (nivel IP, fiabilitate, siguranță etc.)
- Se vor prezenta obligatoriu în totalitate minimă documentele solicitate mai sus. Neprezentarea tuturor documentelor solicitate mai sus conduce la declararea ofertei ca neconformă.
- Îndeplinirea cerințelor tehnice minime enunțate mai sus este obligatorie, nerespectarea acestora atrage descalificarea ofertelor respective.
- **Daca parametrul luminotehnic al unei situații nu este îndeplinit oferta va fi descalificata din punct de vedere tehnic.**

Ofertanții care nu prezintă fișele tehnice, sau care nu îndeplinesc cerințele minime ale echipamentelor solicitate prin caietul de sarcini vor fi descalificați.

Ofertantul câștigător va avea obligația de a obține avizele și aprobările necesare în conformitate cu legislația în vigoare. Administrația Publică Locală a mun. Cahul și echipa de proiect vor oferi toată asistența necesară în acest sens.

Ofertantul va prezenta un angajament ferm de a respecta programul de implementare propus. Programul detaliat de implementare va fi elaborat de către contractant și convenit cu autoritatea contractantă după semnarea contractului.

Ofertantul, în cazul în care i se va acorda contractul, va lucra îndeaproape cu echipa de proiect și va fi ghidat în mod independent de supervisorul tehnic-responsabil tehnic atestat în domeniile ”Rețele și instalații electrice”, ”Instalații de automatizare” și îi va oferi toate informațiile necesare pentru a-și îndeplini activitatea. Ofertantul va colabora și cu echipa de suport a Primăriei mun. Cahul care va efectua vizite independente de control al calității.

### 3.9 Specificații tehnice pentru Corpuri de iluminat LED, Elementele de fixare, Sistem de control și management, Software

Eventuala documentație furnizată trebuie să indice clar (evidențieze, marchează) modelele oferite și opțiunile incluse, dacă este cazul, astfel încât evaluatorii să poată vedea configurația exactă.

**Ofertele care nu permit identificarea precisă a modelelor de echipamente și specificațiilor pot fi respinse de comisia de evaluare.**

Oferta trebuie să fie suficient de clară pentru a permite evaluatorilor să facă o comparație clară între specificațiile solicitate și specificațiile oferite.

1. Nr.	2. Specificații solicitate
	Pentru detalii și desene, consultați proiectul tehnic
<b>1.</b>	<b>Corpuri de iluminat LED</b>
	Producător
	Model/Anul producerii
	Nivel de eficiență minim: cel puțin 140 lm / W pentru sursa de lumină;
	Factorul de putere: > 0,95;
	IP: 65 sau mai bun pentru componente electrice (cu anexarea raportului de încercare);
	IP: 66 sau mai bun pentru componentele optice (cu anexarea raportului de încercare);
	Tensiunea nominală: 198-242 V AC (pe o singură fază);
	Frecvența nominală: 50 ± 5 Hz;
	Proiecția de lumeni: nu mai mult de 10% din nivelul nominal de lumenii se proiectează la peste 80 de grade de la verticală și 2,5% din nivelul nominal de lumeni se proiectează la peste 90 de grade de la verticală;
	Unghiul de vizualizare: nu mai puțin de 120 de grade;
	Durata de viață a corpului de iluminat: cel puțin 100 000 de ore cu asigurarea a cel puțin 70% din puterea luminoasă inițială.
	<b>Marcaje:</b> fiecare corp de iluminat trebuie să dețină etichetă în interior cu următoarele informații minime: Clasa de izolație, Producător, Model / An, Putere sistem / Putere / Tensiune LED, Cod numeric de identificare
	Driverul corpului de iluminat: trebuie să aibă funcția de dimmarea de la 100% până la 50% cu pas un de 10% prin utilizarea de linii de alimentare sau conexiuni wireless.
	Culoarea luminii: 4000 - 4500 K;
	Driverul: trebuie să aibă protecție împotriva fluctuațiilor de tensiune, protecție la supratensiune, protecție împotriva temperaturilor și protecție la suprasarcină;
	Eficiența driverului: >0,9;
	Protecție anti vandal: cel puțin IK08 (raportul de încercare trebuie atașat);
	Carcasă : din aliaj anti-coroziv și greutate ușoară, cum ar fi, de exemplu, aluminiu turnat sub presiune, dimensionat astfel încât să îndeplinească funcția de radiator LED pasiv, echipat cu un sistem pentru reglarea unghiului de înclinare în raza de acțiune 0 ...15°.
	Optica trebuie să fie fabricate din sticlă securizată
	CRI (indicele de redare a culorii): cel puțin 70 sau mai mare.
	Fiabilitate: informații care trebuie furnizate cu privire la fiabilitatea corpurilor de iluminat și performanța materialelor oferite pentru ciclul de viață operațională luminoasă pentru domeniul de aplicare specificat și condițiile de exploatare; informațiile furnizate trebuie să dovedească fiabilitatea și performanța pentru corpurile de iluminat oferite, inclusiv informații despre modul de eșec/defecțiune și analiza efectelor.
	Distorsiunea armonică totală: (%) <8%.
	Ofertantul trebuie să furnizeze spigot de fixare reglabil, conform proiectului tehnic cu cel puțin 4 puncte de contact;
	Temperatura de lucru: -35 °C la + 40 °C.
	Temperatura de depozitare a corpurilor de iluminat: -10 °C la + 45 °C pentru cel puțin 24 luni.

1. Nr.	2. Specificații solicitare																
	Pentru detalii și desene, consultați proiectul tehnic																
	<ul style="list-style-type: none"> <li>• Garanția producătorului timp de cel puțin 5 ani;</li> <li>• Garanție pentru lucrări de cel puțin 5 ani;</li> <li>• Curba fotometrică: în funcție de clasa de iluminare atribuită străzii;</li> <li>• Certificări valide ale producătorului LED: ISO 9001;</li> <li>• Certificat emis de un organism acreditat de către un organism național de acreditare semnat EA - MLA pentru acest tip de activitate;</li> <li>• Declarațiile de conformitate pe proprie răspundere emise de producător trebuie să fie însoțite de rapoarte de încercări (IP, IK, EMC) emise de laboratoare acreditate în conformitate cu standardul ISO 17025 pentru încercarea acestor categorii de produse;</li> <li>• Fiecare tip de corp de iluminat va fi însoțit de rapoarte de încercări fotometrice ce vor demonstra eficiența corpului de iluminat de minim 140 lm/W în intervalul 198-242V, 50±5Hz, temperatura de funcționare – 35...+40°C;</li> </ul>																
	<ul style="list-style-type: none"> <li>• Certificatele / declarațiile producătorului sau altele privind fiabilitatea materialelor și a carcasei (corpului luminar), a ciclului de viață economic, a modului aplicare și a condițiilor de deservire;</li> <li>• Declarație de la producător / ofertant prin care se va specifica expres că în condiții de ieșire din funcțiune în primul an de funcționare a mai mult de 10% din echipamentele instalate, toate echipamentele similare vor fi demontate și schimbate cu altele pe cont propriu și pe cheltuiala proprie;</li> <li>• Marcarea CE aplicată și / sau certificarea ENEC;</li> <li>• Informațiile furnizate trebuie să dovedească fiabilitatea și performanța revendicate pentru corpurile de iluminat oferite, inclusiv informații despre modul de avarie și analiza efectelor</li> </ul> <table border="0" data-bbox="264 1052 630 1332"> <tr> <td>30 W estimat</td> <td>2 438 buc</td> </tr> <tr> <td>40 W estimat</td> <td>225 buc</td> </tr> <tr> <td>50 W estimat</td> <td>43 buc</td> </tr> <tr> <td>60 W estimat</td> <td>152 buc</td> </tr> <tr> <td>80 W estimat</td> <td>55 buc</td> </tr> <tr> <td>150 W estimat</td> <td>8 buc</td> </tr> <tr> <td>100 W treceri pietoni</td> <td>16 buc</td> </tr> <tr> <td><b>Total</b></td> <td><b>2 937</b></td> </tr> </table>	30 W estimat	2 438 buc	40 W estimat	225 buc	50 W estimat	43 buc	60 W estimat	152 buc	80 W estimat	55 buc	150 W estimat	8 buc	100 W treceri pietoni	16 buc	<b>Total</b>	<b>2 937</b>
30 W estimat	2 438 buc																
40 W estimat	225 buc																
50 W estimat	43 buc																
60 W estimat	152 buc																
80 W estimat	55 buc																
150 W estimat	8 buc																
100 W treceri pietoni	16 buc																
<b>Total</b>	<b>2 937</b>																
<b>2.</b>	<b>Elementele de fixare</b>																
	Material: țevă din oțel vopsit cu un diametru min de ø42 mm pentru aparatele de iluminat cu o greutate mai mică sau egală cu 7 kg și min ø60mm pentru greutatea mai mari de 7 kilograme;																
	Dimensiuni: în funcție de geometria străzii, lungimea maximă nu va depăși ¼ din înălțimea de montare																
<b>3.</b>	<b>Sistem de control și management</b>																
	<p>Cerințe hardware: Scanarea datelor de frecvență de la contorul electronic. Sistemele trebuie să scaneze următoarele date:</p> <ol style="list-style-type: none"> <li>1. Tensiune pe alimentator</li> <li>3. Curent</li> <li>4. Putere</li> <li>5. Starea ușii cabinetului (deschis / închis)</li> <li>6. Consum instant</li> <li>7. Consumul cumulativ</li> <li>8. COS fi</li> </ol>																
	Posibilitatea de a stoca toate datele min. timp de o săptămână (în absența GSM);																
	Disponibilitatea unui calendar autonom care funcționează fără alimentare externă cu o posibilă sincronizare cu serverul central SCADA.																
	Comunicarea cu serverul prin GSM sau RS-48;																
	Prezența HMI (setare locală manuală), Se va include în oferta Laptop sau orice alt dispozitiv ce permite setarea locală manuală a corpurilor de iluminat.																
	Contoare electronice de energie electrică pentru tarife diferențiate (în funcție de orele de consum) pentru contorizarea comercială certificate în Republica Moldova și aprobate de furnizorul de energie electrică în scopuri de facturare																
	Temperatura de operare -20 la + 40 C;																
	IP: min 57;																

1. Nr.	2. Specificații solicitate
	Pentru detalii și desene, consultați proiectul tehnic
	Capacitatea acumulatorului: min. 48 ore;
4.	<b>Software-ul</b>
	Capacitatea de stocare a bazei de date: min 6 luni;
	Citirea datelor prin Internet;
	Posibilitatea arhivării datelor;
	Mod grafic: hartă digitală cu punctele de transformare (PT) care afișează informații despre starea lor;
	Posibilitatea telecomenzii pentru fiecare PT;
	Min 3 niveluri de acces: admin, supervisor de schimb, operator;
	Monitorizare de la distanță;
	Posibilitatea de a revizui baza de date atât într-un tabel, cât și într-o formă grafică, cu posibilitatea de a filtra informațiile. Număr minim de parametri - 50 buc;
	Semnalizare de alarmă, informarea persoanelor responsabile prin SMS, e-mail, precum și afișare grafică a operatorului pe ecran;
	Disponibilitatea jurnalelor de situații de urgență;
	Comunicare cu serverul prin GSM sau RS-485 sau mai bine.
	Altele, dacă este necesar

**NOTĂ:**

*Documentația de proiectare tehnică atașată este furnizată doar cu titlu informativ. Originalul documentației tehnice de proiectare va fi transmis câștigătorului ofertei după semnarea contractului. Oferta tehnică se elaborează pe baza specificațiilor tehnice (cantitatea și calitatea echipamentelor și materialelor necesare) prevăzute mai sus.*