

## AVIZ DE VERIFICARE

**Denumirea proiectului:** Reconstrucția Unității de Primire Urgentă IMSP  
Spitalul Clinic Balti (etapa II- licențieri interioare, lucrări exterioare  
și amenajarea teritoriului) din str. Decebal, 101.  
**Obiectul Nr 17.02-D/23-1**

**Compartimentul:** AIVC –Automatizarea încălzirii ventilării și condiționării

**Plansele:** AIVC-1...AIVC-8

**Specialist principal :** Loghin I., Certificat ser.2019-P, nr. 0377 din 09.11.2019

**Beneficiar:** Administrația IMSP Spitalul Clinic Balti

**Firma de proiectare:** S.R.L. "Geo-Cad-Proiect"

**A.S.P.** Fomin Iu.

**Exigentele esențiale:** A,B,C,D,E,F,G.

**Date generale:**

**Certificat de urbanism** Nr.011/1 din 15.02. 2022 eliberat de Primăria Balti

### 1. Soluții de proiect :

Proiectul de execuție automatizarea încălzirii, ventilării și condiționării (protecție antifum) este elaborat în baza temei de proiectare, Certificatului de Urbanism pentru proiectare, sarcinile compartimentelor "IVC", "SI", "EEF", soluțiilor "SA", cu respectarea cerințelor prevăzute de

- SNiP 2.04.05-91 "Încălzire ventilare și condiționare";
- NCM E.03.02-2014 "Protecția împotriva incendiilor a clădirilor și instalațiilor";
- ПУЭ "Правила устройства электроустановок"

În proiect se prevede automatizarea următoarelor sisteme:

- sistemul protecție antifum în coridor cota -3.300;
- sistemul protecție antifum în coridor cota 0.000.

Proiectul prevede automatizarea sistemului protecție antifum, care garantează protecția persoanelor din căile de evacuare și zonele protejate, de acțiunea factorilor nocivi a incendiului, pe toată perioada de evacuare, de asemenea și protecția antifum a încăperilor, coridoarelor și scării.

Sistemul protecție antifum constă din ventilatorul evacuare fum ДУ1 instalat pe acoperiș, cu clapetele antifum la fiecare etaj, ventilatorul compensare aer ПДУ1 cu clapeta antifum pentru cota -3.300, ventilatorul compensare aer ПДУ2 cu clapeta antifum pentru cota 0.000, ventilatorul suprapresiune aer ПД1 în tambur ecluză cota -3.300 și utilajul necesar pentru dirijarea acestora în baza semnalului de incendiu recepționat de la panoul PSI(vezi "SI").

Sistemul protecție antifum funcționează în mod automat conform semnalului de incendiu (vezi compartimentul "SI"), de la distanță de la panoul de dirijare antifum-PDF, și dirijat de la butoanele locale.

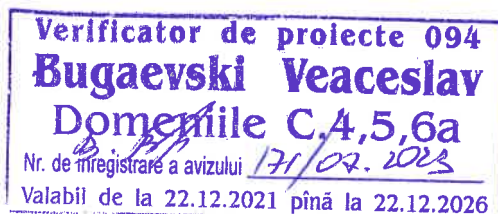
Toate aparatele și materialele trebuie să fie certificate în RM. Se permite înlocuirea lor cu altele, de asemenea certificate în RM, respectând parametrii și funcționalitatea.

După procurarea utilajului și a materialelor, documentația de proiect se precizează, în caz de necesitate se corectează. Conform СНиП 3.05.07.-85 instalațiile de automatizare pot fi date în exploatare numai după efectuarea lucrărilor de pornire-reglare (control, ajustare, încercări)

2. In procesul verificarii au fost introduce corectarile si modificarile necesare.

3. **Concluzii:** - Compartimentul "AIVC" este elaborate in conformitate cu cerintele normelor din constructii in vigoare, care prevad realizarea exigentelor esentiale prevazute de legea privind calitatea in constructii. Plansele AIVC-1...AIVC-8 sunt verificate si stampilate.

Verificator de proiecte



V. Bugaevski

BORDEROUL DESENELOR DE EXECUTIE ALE SETULUI PRINCIPAL  
(AIVC - Automatizarea incalzirii, ventilarii si conditionarii, protectiei antifum)

INDICATII GENERALE

Proiectul de executie automatizarea incalzirii, ventilarii si conditionarii (protectie antifum), este elaborat in baza temei de proiectare, Certificatului de Urbanism pentru proiectare Nr. 011/1 din 15.02.2022 eliberat de Primaria or. Balti, sarcinii compartimentelor "IVC", "SI", "EEF", solutiilor arhitectural-constructive si in conformitate cu:

- SNiP 2.04.05-91 "Incalzire, ventilare si conditionare" a aerului";
- NCM E03.02-2014 "Protectie impotriva incendiului a cladirilor si instalatiilor"
- ПУЭ "Правила устройства электроустановок".

In proiect se prevede automatizarea urmatoarelor sisteme:

- sistemul protectie antifum in coridor cota -3.300 ;
- sistem protectie antifum in coridor cota 0.000 .

Proiectul prevede sistemul protectie antifum, care garanteaza protectia persoanelor din caila de evacuare si zonele protejate, de actiunea factorilor nocivi a incendiului, pe toata perioada de evacuare, de asemenea si protectia antifum a incaperilor, coridoarelor si scarilor.

Sistemul protectie antifum in coridor etajul demisol cota -3.300 si parter cota 0.000 consta din ventilatorul evacuare fum ДУ1 amplasat pe acoperis cota 3.670 cu clapetele antifum 1-YA si 2-YA (evacuare fum), ventilatorul compensare aer ПДУ1 cu clapeta antifum 3-YA la cota -3.300, ventilatorul compensare aer ПДУ2 cu clapeta antifum 4-YA la cota 0.000 si ventilatorul suprapresiune aer in tambur-ecluza cota -3.300 si utilajul necesar pentru dirijarea acestora in baza semnalului de incendiu receptionat de la panoul PSI (vezi SI).

Sistemul protectie antifum functioneaza in mod automat, dirijat de la distanta si manual.

Pentru conectarea automata a ventilatoarelor protectie antifum ДУ1, ПДУ1, ПДУ2, ПД1 si deschiderea automata a clapetelor antifum 1-YA...4-YA in caz de incendiu se receptioneaza semnalul de la panoul de semnalizare PI in caz de alerta a detectorilor receptivi la fum pentru fiecare etaj separat (vezi compartimentul SI).

Declansarea sistemului antifum de la distanta se prevede cu ajutorul butoanelor SBI-SB2, instalate in panoul de dirijare antifum PDF amplasat in coridor la intrare cota -3.300 si butonul SB3 amplasat la cota 0.000. Deasemenea se prevede si modul manual de verificare a sistemului de la butoanele locale, instalate in preajma la inaltimea de 1,5m de la pardosea. Butoanele locale de declansare a ventilatoarelor sunt prevazute in compartimentul EEF.

Indicatii de montare.

Traseele de automatizare sunt indeplinite prin cablu de control din cupru cu invelitoare PVC rezistent la ardere cu emanare joasa de fum, gaze si toxine de tipul KBBГн- FRLSLTx, pozat dupa tavanul suspendat si ascuns in strepi in tevi care nu propaga arderea.

Toate aparatele si materialele trebuie sa fie certificate in RM. Se permite inlocuirea lor cu altele, deasemenea certificate in RM, respectind parametrii tehnici si functionalitatea.

Protectia personalului de electrocutare se va efectua in conformitate cu cap. 1.7 ПУЭ.

Toate lucrarile de electromontare se vor efectua in conformitate cu MCM A 08. 02: 2014, СНиП 3.05-07-85 si ПУЭ.

Beneficiar: Administratia IMSP Spitalul Clinic Balti

Certificat de urbanism: Nr. 011/1 din 15.02.2022 eliberat de Primaria or. Balti

Certificat Sp. prin.: Ser. 2019-P, Nr.0377 din 09.10.2019

				17.02-D/23-1-AIVC		
				Reconstructia Unitatii de Primire Urgenta IMSP Spitalul Clinic Balti (etapa II- lucrari interioare, lucrari exterioare si amenajarea teritoriului) din str, Decebal,101		
Functia	Numele	Semn.	Data	Faza	Plansa	Planse
ASP	Fomin Iu.	<i>[Semnatura]</i>	07.23	Reconstructia Unitatii de Primire Urgenta	PE	1
Sp. prin.	Loghin I.	<i>[Semnatura]</i>	07.23			
Elaborat	Loghin I.	<i>[Semnatura]</i>	07.23			
Date generale				SRL "Geo-Cad-Proiect" mun. Balti		

Verificator de proiecte 094  
**Bugaevski Veaceslav**  
Domenile C.4,5,6a  
Nr. de inregistrare a avizului 171/07.2023  
Valabil de la 22.12.2021 pînă la 22.12.2026

BORDEROUL ACTELOR DE BAZA SI APLICATE

INDICATIE	DENUMIREA	NOTA
	<u>Acte aplicate.</u>	
17.02-D/23-1-AIVC.SU	Specificatia utilajului.	

Nota: Dupa procurarea utilajului si a materialelor, documentatia de proiect se precizeaza, in caz de necesitate se corecteaza. Conform CHuП 3.05.07-85, instalatiile electrice pot fi date in exploatare numai dupa efectuarea lucrarilor de pornire -reglare (control,ajustare,incercari) .

Desenele de executie sunt elaborate in corespundere cu normele si regulile in vigoare, si asigura criteriile principale ale calitatii reglementate de Legea privind calitatea in constructii:

- A - rezistenta si stabilitate;
- B - siguranta in exploatare;
- C - siguranta la foc ;
- D - igiena, sanatatea oamenilor, refacerea si protectia mediului inconjurator;
- E - izolatia termica, hidrofuga si economie de energie;
- F - protectia impotriva zgomotului.
- G -utilizarea sustenabila a resurselor naturale

ASP  
Specialist principal

Iu. Fomin  
I. Loghin



Coordonat

Coordonat

Sp.prin. IVC  
Sp.prin. EEF  
Sp.prin. SI

ISCAL. SI DATASIB N DE INV.  
N° DE INVENTAR

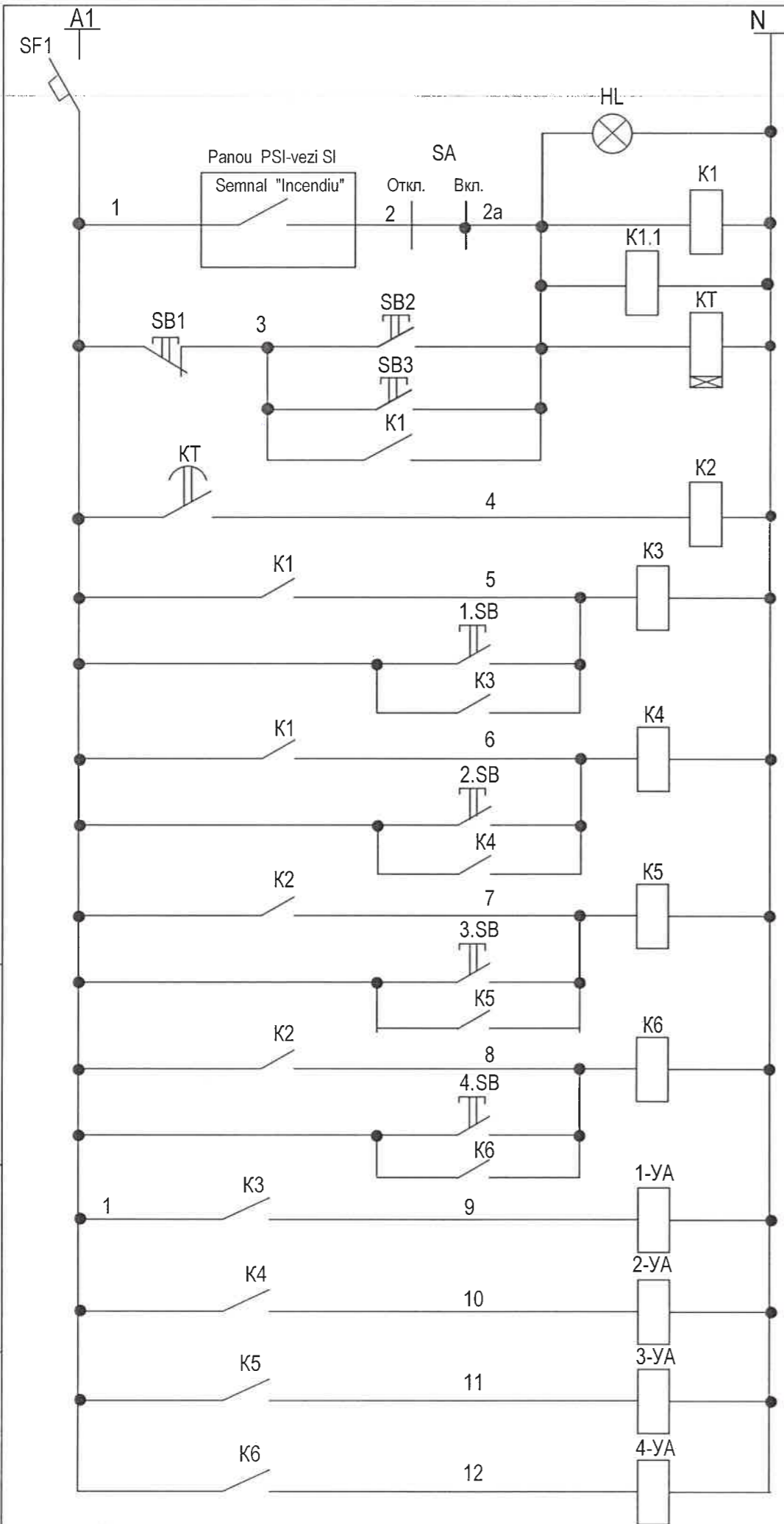
07.23  
07.23  
07.23

Gorholinski M.  
Grecu G.  
Galusca E.





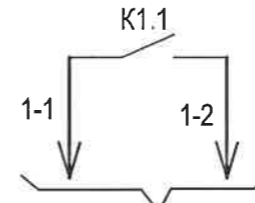
INVENTARUL SCAL. SI DATELE DE INV.



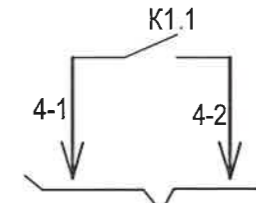
Alimentare 220V	
Control tensiune	
Dirijarea sistemului antifum	Automat
	Distantat
Задержка по времени на время эвакуации	
1-YA	Automat Distanta
	Manual
2-YA	Automat Distanta
	Manual
3-YA	Automat Distanta
	Manual
4-YA	Automat Distanta
	Manual
Clapete antifum	

cota -3.300, 0.000

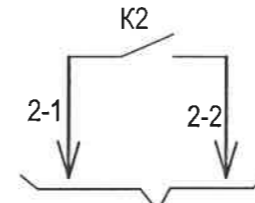
Poz. Insemnare	Denumire	Can.	Nota
Panou.dirijare.auntifum - PDF			
SF1	Intrerupator automat monopolar 220V,I=3A BA47-29-1P, car.C	1	
HL	Monobloc cu contacte protejate 8LP2TILM4 "Lovato"	1	
K1.1, K1 - K6	Releu electromagnetice R4-2014-23-5230-WT "RelPol"	7	
	Clame GZM4 "RelPol"	7	
KT	Releu de timp T-R4-E-2014-23-5230 "RelPol"	1	
SB1	Buton rosu 8LP2TB104 "Lovato"	1	
SB2	Buton verde 8LP2TB103 "Lovato"	1	
SA	Comutator cu 2 pozitii ctabile AKS-22, IEK	1	
Aparate locale			
1.SB...4.SB, SB3	Buton de comanda SB7, IEK	5	
1-YA...4-YA	Clapeta antifum cu servomotor n.i.	4	vezi "IVC"
PSI	Panou semnalizare incendiu	1	vezi "SI"



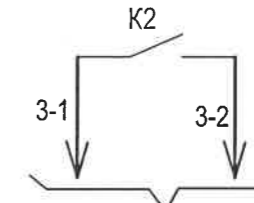
In schema de declansare a ventilatorului evacuare fum ДУ1, vezi pl. 4



In schema de declansare a ventilatorului suprapresiune aer ПД1 vezi pl.4



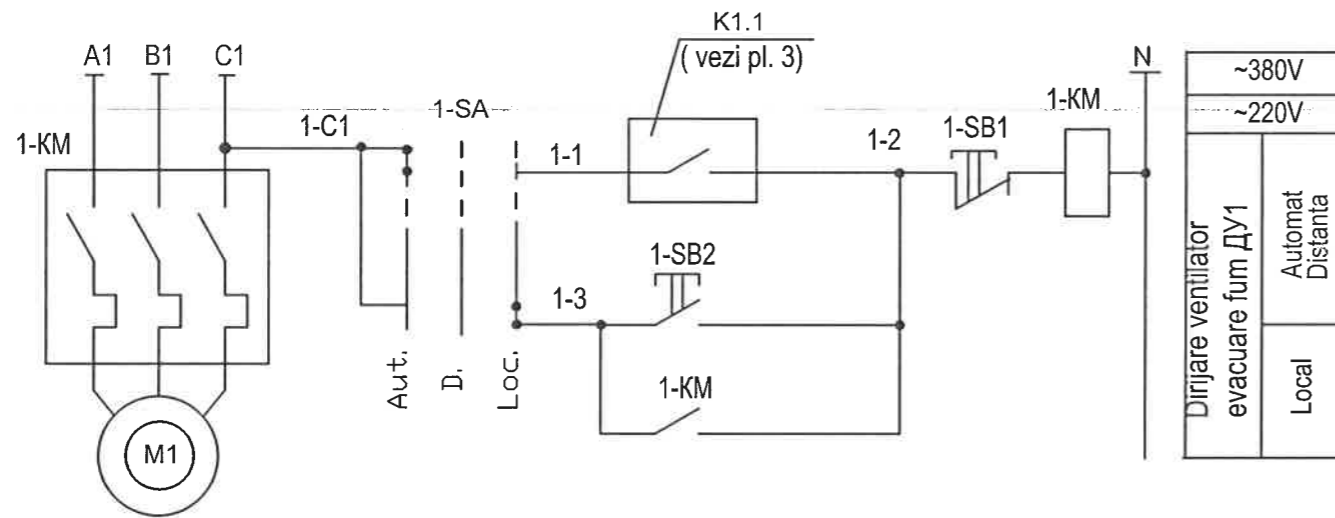
In schema de declansare a ventilatorului compensare aer ПДУ1, vezi pl. 4



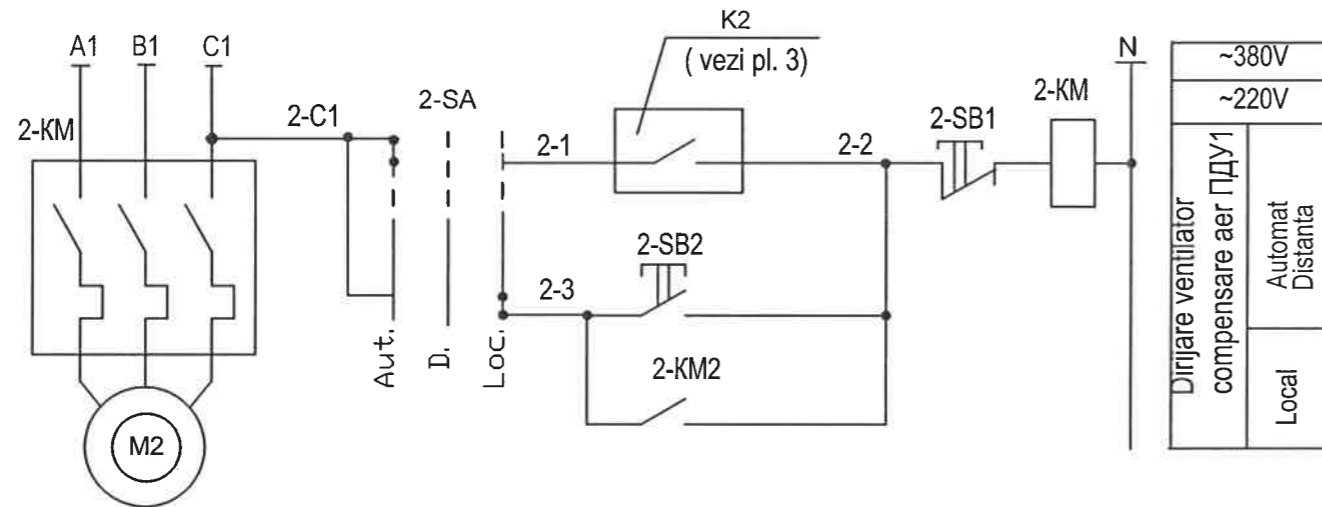
In schema de declansare a ventilatorului compensare aer ПДУ2, vezi pl. 4

Verificator de proiecte 094  
**Bugaevski Veaceslav**  
 Domeniile C.4,5,6a  
 Nr. de inregistrare a avizului 171/07.2025  
 Valabil de la 22.12.2021 pînă la 22.12.2026

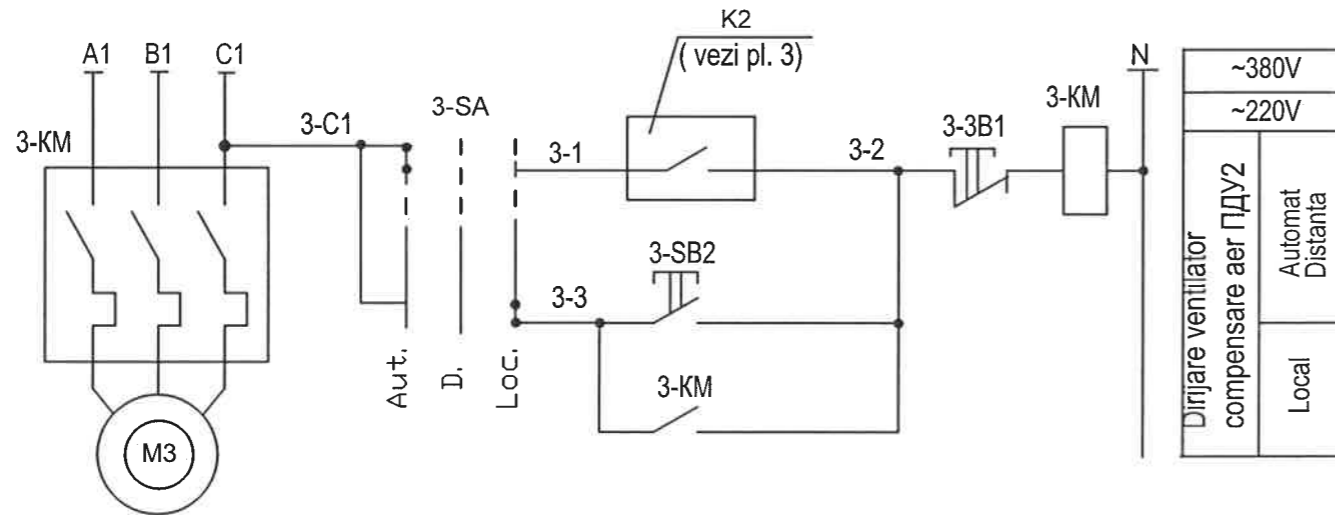
17.02-D/23-1-AÎVC					
Reconstrucția Unității de Primire Urgentă IMSP Spitalul Clinic Bălți (etapa II- lucrări interioare, lucrări exterioare și amenajarea teritoriului) din str, Decebal,101					
Modif.	Sector	Planse	N doc.	Semnatura	Data
Reconstrucția Unității de Primire Urgentă					
		Faza	Planse	Planse	
		PE	3		
Sp. prin.	Loghin I.				07.23
Elaborat	Loghin I.				07.23
				Sistemele de protecție antifum. Schema electrică principală (inceput).	
				SRL "Geo-Cad-Proiect" mun. Bălți	



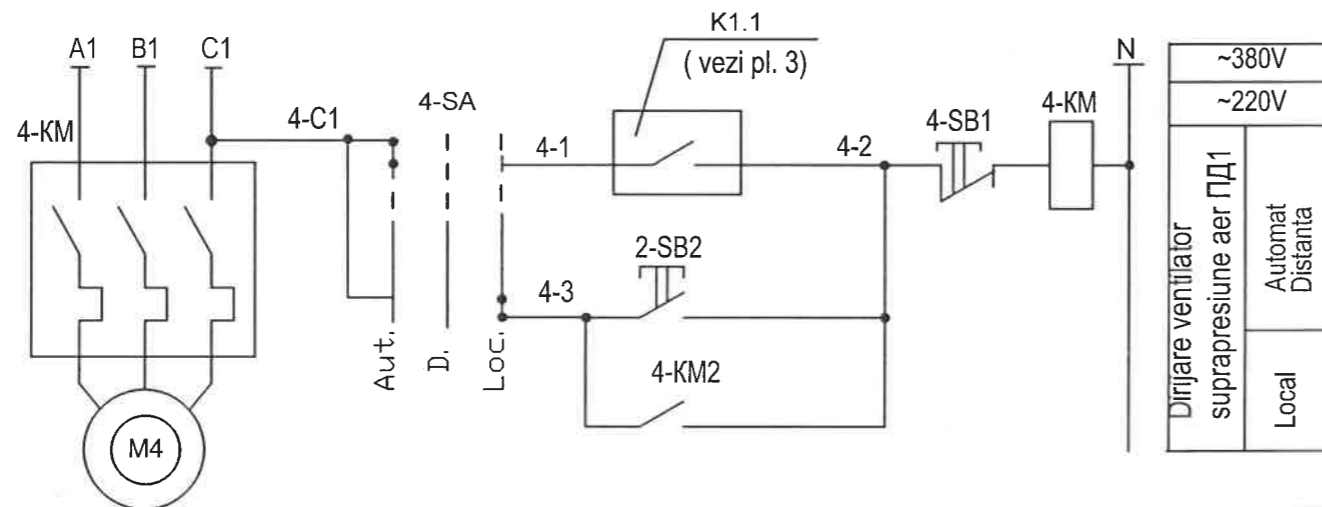
Dirijare ventilator evacuare fum ПДУ1	Automat	Distanța
	Local	



Dirijare ventilator compensare aer ПДУ1	Automat	Distanța
	Local	



Dirijare ventilator compensare aer ПДУ2	Automat	Distanța
	Local	



Dirijare ventilator suprapresiune aer ПД1	Automat	Distanța
	Local	

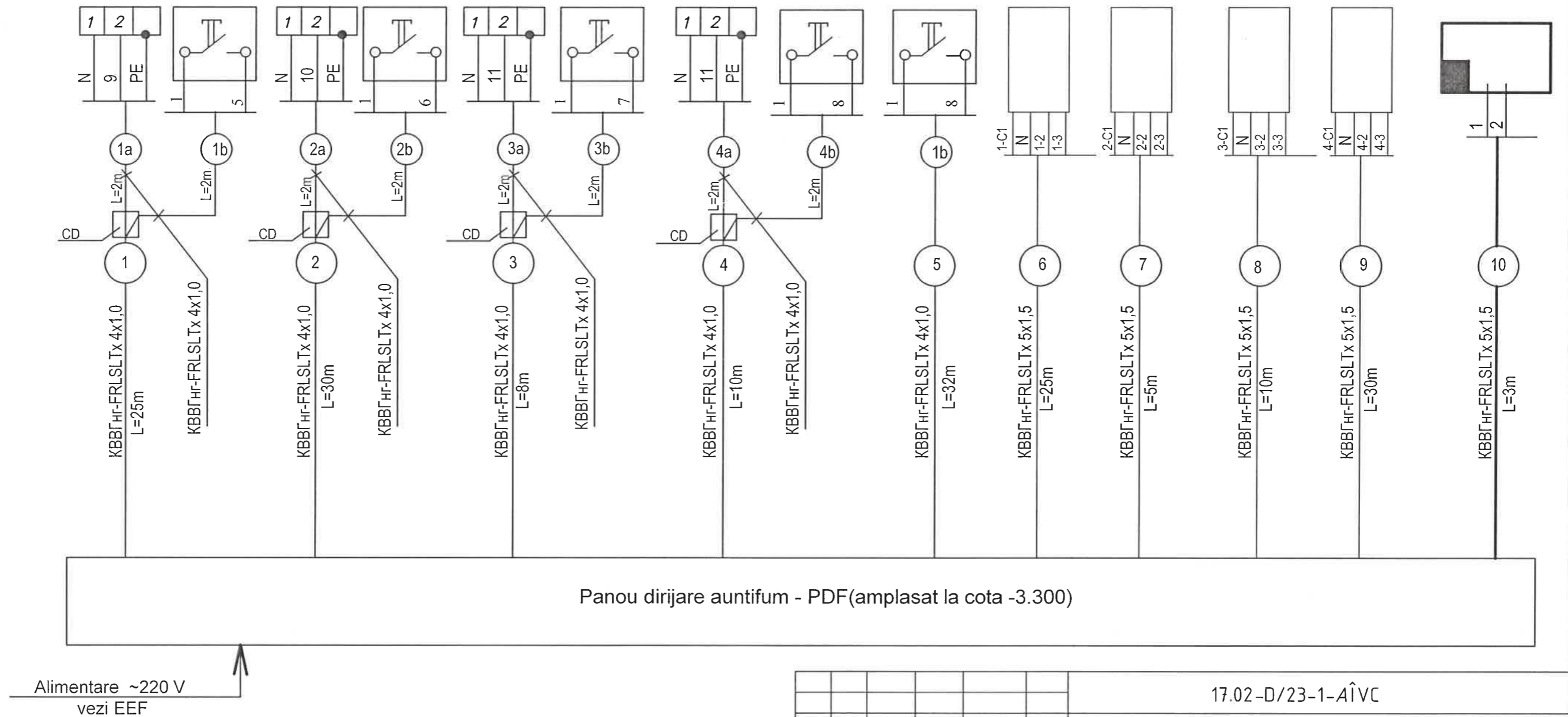
Poz. Insemnare	Denumire	Can.	Nota
Panou dirijare antifum - PDF			
1-SA... 4-SA	Buton rotativ 3-poz. stabile 8LP2TS130 "Lovato"	4	
	Contact deschis 8LM2TC10 "Lovato"	4	
	Contact inchis 8LM2TC01 "Lovato"	4	
Aparate locale			
M1	Motor ventilator evacuare fum, ~ 380V	1	vezi IVC
M2, M3	Motor ventilator compensare aer, ~ 380V	2	vezi IVC
M4	Motor suprapresiune aer, ~ 380V	1	vezi IVC
1-KM,1-SB1,2... ...4-KM,4-SB1.2	Demaror magnetiic cu buton, Ubob-220V	4	vezi EEF

**Verificator de proiecte 094**  
**Bugaevski Veaceslav**  
**Domeniile C.4,5,6a**  
 Nr. de inregistrare a avizului 177/02.2023  
 Valabil de la 22.12.2021 pînă la 22.12.2026

N° DE INVENTAR    ISCAL. SI DATA    IN SCIB N DE INV.

17.02-D/23-1-AÎVC					
Reconstrucția Unității de Primire Urgentă IMSP Spitalul Clinic Bălți (etapa II- lucrări interioare, lucrări exterioare și amenajarea teritoriului) din str. Decebal,101					
				Faza	Planșa
				PE	4
				Planșe	
Sp. prin.	Loghin I.		07.23		
Elaborat	Loghin I.		07.23		
				Sistema protectie antifum. Schema electrica principiala (sfirsit).	
				SRL "Geo-Cad-Proiect" mun. Bălți	

Sistema	Sistem protectie antifum													
Parametru	Dirijare clapete antifum								Dirijare sistem antifum	Dirijare ventilatoare ДУ1, ПДУ1, ПДУ2, ПД1				Semnal Incendiu
Mediu	Fum		Fum		Aer		Aer							
Locul amplasarii	Ventilator ДУ1				Ventilator ПДУ1				Ventilator ПДУ2		Local, vezi marca EEF			
	cota -3.300	Local	cota 0.000	Local	cota -3.300	Local	cota 0.000	Local	cota 0.000					
Nr. desen de asamblare	conform pasaportului		conform pasaportului		conform pasaportului		conform pasaportului							
Nr. pozitiei, insemnare pe schema	1-YA	1-SB	2-YA	2-SB	3-YA	3-SB	4-YA	4-SB	SB3	1-KM,SB1,2	2-KM,SB1,2	3-KM,SB1,2	4-KM,SB1,2	PI- Panou incendiu (vezi marca SI)



IN SCIB N DE INV.

ISCAL. SI DATA

Nº DE INVENTAR

**verificator de proiecte 094 Bugaevski Veaceslav**  
**Domeniile C.4,5,6a**  
 Nr. de înregistrare a activitatii 17/07.2023  
 Valabil de la 22.12.2021 până la 22.12.2026

						17.02-D/23-1-AÎVC				
						Reconstrucția Unității de Primire Urgentă IMSP Spitalul Clinic Bălți (etapa II- lucrări interioare, lucrări exterioare și amenajarea teritoriului) din str. Decebal,101				
						Reconstrucția Unității de Primire Urgentă		Faza	Planșa	Planșe
								PE	5	
Sp. prin.	Loghin I.				07.23	Sistema protectie antifum.		SRL "Geo-Cad-Proiect" mun. Bălți		
Elaborat	Loghin I.				07.23	Schema electrica de conexiuni .				



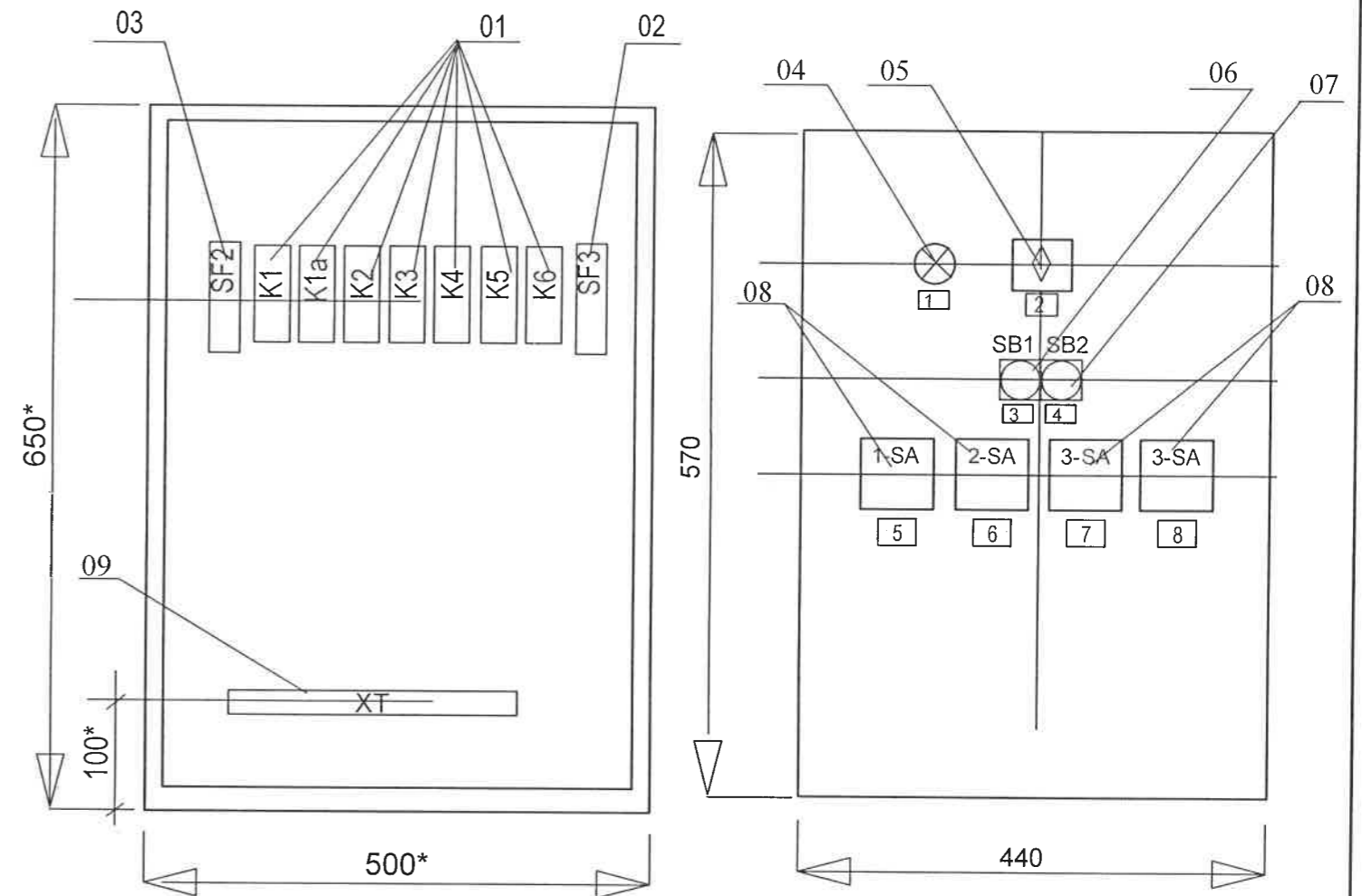
Zona	Poz.	Insemnare	Denumire	Buc.	Nota
			Unitatile componente:		
		K1.1, K1 - K6	Releu electromagnetice		
	01		R4-2014-23-5230-WT "RelPol"	7	
	02	KT	Releu de timp T-R4-E-2014-23-5230 "RelPol"	1	
			Clame GZT3 RelPol	8	
	03	SF	Intrerupator automat monopolar 220V,I=3A BA47-29-1P, car.C	1	
	04	HL	Monobloc cu contacte protejate 8LP2TILM4 "Lovato"	1	
	05	SA	Comutator cu 2 pozitii ctabile AKS-22, IEK	1	
	06	1-SA, 2-SA, 3-SA, 4-SA	Buton rotativ 3-poz. stabile 8LP2TS130 "Lovato"	4	
			Contact deschis 8LM2TC10 "Lovato"	3	
			Contact inchis 8LM2TC01 "Lovato"	3	
	07	SB1	Buton rosu 8LP2TB104 "Lovato"	1	
	08	SB2	Buton verde 8LP2TB103 "Lovato"	1	
	09	X1	Clame	20	

Tabela cu inscriptii

Nr. inscriptiei	Insemnare	Locul inscriptiei	Textul inscriptiei	Buc.	Nota
1	HL1	Tabela	Mod automat	1	
2	SA	Tabela	Mod automat: decon.- conectat	1	
3	SB1	Tabela	Sistem protectie antifum-pornire	1	
4	SB2	Tabela	Sistem protectie antifum-oprire	1	
5	1-SA	Tabela	Ventilator evacuare fum: Aut, Dist- D- Loc.	1	
6	2-SA	Tabela	Ventilator compensare aer: Aut, Dist- D- Loc.	1	
7	3-SA	Tabela	Ventilator compensare aer: Aut, Dist- D- Loc.	1	
8	4-SA	Tabela	Ventilator suprapresiune aer: Aut, Dist- D- Loc.	1	

Panou dirijare antifum - PDA

(schita-vedere generala)



- \* Dimensiuni pentru informatie.
- Adincimea panoului este 220mm.

Verificator de proiecte 094  
**Bugaevski Veaceslav**  
 Domeniile C.4,5,6a  
 Nr. de inregistrare a avizului 171/02.2023  
 Valabil de la 22.12.2021 până la 22.12.2026

17.02 -D/23-1-AÎVC					
Modif.	Sector	Planse	N doc.	Semnatura	Data
Reconstrucția Unității de Primire Urgentă IMSP Spitalul Clinic Bălți (etapa II- lucrări interioare, lucrări exterioare și amenajarea teritoriului) din str, Decebal,101					
Reconstrucția Unității de Primire Urgentă				Faza	Planșa
				PE	6
Sp. prin.	Loghin I.			07.23	
Elaborat	Loghin I.			07.23	
Sistema protectie antifum. Panou dirijare antifum -PDF, schita.				SRL "Geo-Cad-Proiect" mun. Bălți	

N° DE INVENTAR

ISCAL. SI DATA

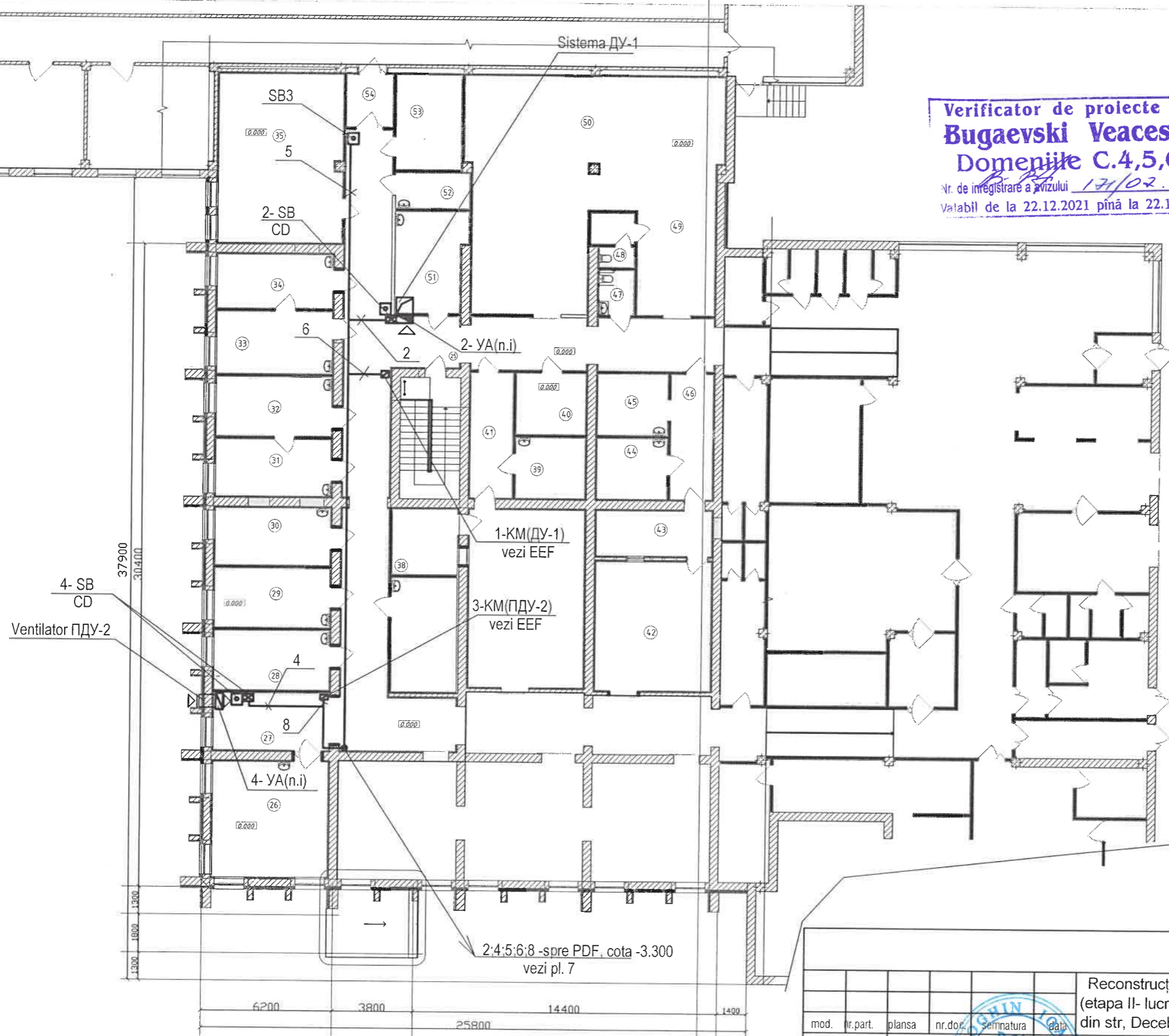
IN SCIB N DE INV.







Plan cota 0.000



**Verificator de proiecte 094**  
**Bugaevski Veaceslav**  
**Domeniile C.4,5,6a**  
 Nr. de înregistrare a vizului 17/02.2023  
 Valabil de la 22.12.2021 pînă la 22.12.2026

Экспликация помещений

№ пом	Наименование помещения	Площадь м <sup>2</sup>
1	2	3
25	Коридор	101.8
26	Специальная консультационная комната	30.2
27	Холл	15.9
28	Офис социальной службы 2 человека	15.8
29	Кабинет 2 человека	15.8
30	Комната отдыха персонала	15.3
31	Кабинет 2 человека	15.3
32	Сортировка 2 человека	15.8
33	Сортировка 2 человека	16.6
34	Кабинет 2 человека	14.4
35	Зал заседаний 20 человек Г	47.0
36	Кабинет 2 человека Г	16.9
37	Кабинет томографии компьютеризированный Г	46.60
38	Камера управления компьютерной томографией Г	10.2
39	Кабинет врача компьютерной томографии Г	9.60
40	Склад Г	9.7
41	Коридор Г	12.0
42	Радиологический кабинет Г	33.80
43	Кабинет управления радиологическим кабинетом	12.2
44	Фото лаборатория	9.6
45	Кабинет медика радиолога	9.7
46	Коридор	12.0
47	Санитарный блок РМЛ	3.6
48	Санитарный блок 1 очко	4.8
49	Срочный маленький зал (зона голубая) процедурная	18.3
50	Срочный маленький зал (зона зеленая) процедурная	102.9
51	Экспрес лаборатория	15.6
52	Подсобное помещение	6.0
53	Склад	14.1
54	Тамбур противопожарный	6.3
55	Вентиляционная камера	31.4

17.02-D/23-1-A1VC

Reconstrucția Unității de Primire Urgentă IMSP Spitalul Clinic Bălți (etapa II- lucrări interioare, lucrări exterioare și amenajarea teritoriului) din str. Decebal,101					
mod.	nr.part.	plansa	nr.doc.	semnatura	data
Reconstrucția Unității de Primire Urgentă					
Faza					
PE					
Plansa					
8					
Planse					
8					
Sp. prin. Loghin I. 07.23					
Elaborat Loghin I. 07.23					
Plan parter cota 0.000. Amplasarea utilajului si retelelor de automatizare.					
SRL "Geo-Cad-Proiect" mun. Bălți					

№ в. № подл. Подпись и штамп Визок. ш.№ №