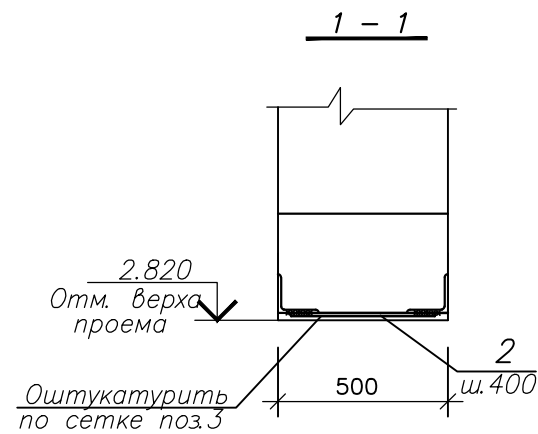
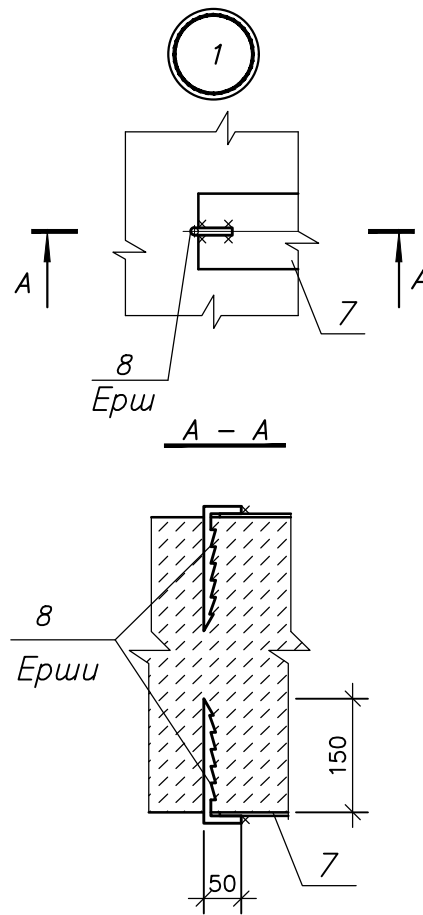
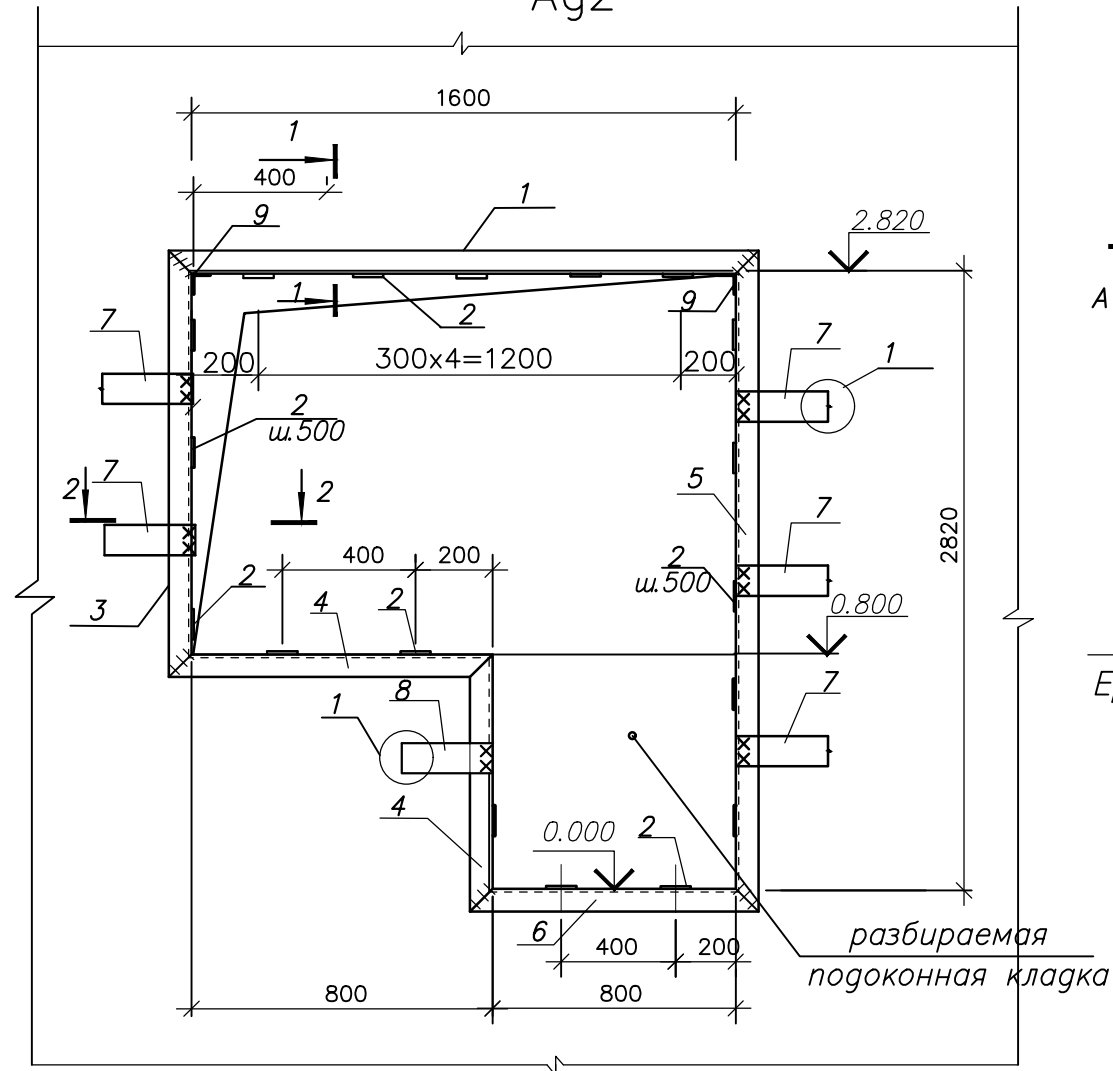


Ancadramentul golului Ag2



Ведомость деталей

Поз	Эскиз
8	

Марка Поз	ОБОЗНАЧЕНИЕ	НАИМЕНОВАНИЕ	Кол.	Масса ед. кг	Примечание
1		Л 75x5, ГОСТ8509-86, l=1750	2	10,15	
2		-6x80ГОСТ 103-76, l=450	21	1,7	
3		Л 75x5, ГОСТ8509-86, l=2170	2	12,59	
4		Л 75x5, ГОСТ8509-86, l=880	4	5.1	
5		Л 75x5, ГОСТ8509-86, l=2970	2	17,23	
6		Л 75x5, ГОСТ8509-86, l=950	2	5.51	
7		-5x100ГОСТ 103-76, l=300	14	1,2	
8		Ø10A-I,ГОСТ5781-82, l=200	14	0,12	ерш
9		Л 75x5, ГОСТ8509-86, l=480	2	2,78	
	ГОСТ 5336-80	Сетка 20-1,6, S=1м²	15,0	3.0	

Усиление проема выполнять в следующей последовательности:

- стену очистить от штукатурки;
- на соответствующей поверхности стены произвести разметку демонтируемой кладки
- произвести разборку подоконного участка стены (с целью исключения трещинообразования материала стены, работы выполнять методом высверливания и выпиливания по контуру проема с демонтажом отдельными фрагментами, не использовать ударные инструменты);
- выровнять грани проема цементно-песчаным раствором марки 100;
- на свеженабросанный раствор установить стальные уголки и стянуть их между собой пластинами поз.2 в общую перемычку;
- для обрамления проема вставить с двух сторон элементы 5,6 соответственно проему;
- элементы рамы скрепить между собой поперечными планками и уголками к перемычке
- по контуру рамы забить ерши и прижать ими раму к стене с последующей приваркой (см.узел 1).
- поверхности стальных конструкций оштукатурить по сетке.

Sch.	Cant.	Foia	N doc.	Semn.	Data	04/2022-1-SAC			
						Replanificarea/resistematizarea interioara a constructiei de invatamint si educatie (scoala "Vasile Lupu") amplasata pe imobilul cu nr.cadastral 0100101.237 din str. Petru Ungureanu nr.17 mun.Chisinau			
					05.22	Gradinita de copii	Etapa	Foia	Foi
ASP		Lungu M.			"	PE	25		
Sp.princ.		Chisço I.			"	Ancadramentul golului Ag2 SRL "CWM-PROIECT" or.Chisinau			