

ANUNȚ DE PARTICIPARE

privind achiziționarea aliajelor de metal neferos -
plăcuțe de aluminiu
prin procedura de achiziție de valoare mică

1. Denumirea autorității contractante: Instituția Publică „Agenția Servicii Publice”
2. IDNO: 1002600024700
3. Adresa: municipiul Chișinău, str. A. Pușkin, 42
4. Numărul de telefon/fax: 022 504839
5. Adresa de e-mail și de internet a autorității contractante: www.asp.gov.md
6. Adresa de e-mail sau de internet de la care se va putea obține accesul la documentația de atribuire: mariana.pisari@asp.gov.md, documentația de atribuire este anexată în cadrul procedurii în SIA RSAP
7. Tipul autorității contractante și obiectul principal de activitate (dacă este cazul, menționea că autoritatea contractantă este o autoritate centrală de achiziție sau că achiziția implică o altă formă de achiziție comună): -
8. Cumpărătorul invită operatorii economici interesați, care îi pot satisface necesitățile, să participe la procedura de achiziție privind livrarea următoarelor bunuri :

Nr. d/o	Cod CPV	Denumirea bunurilor solicitate	Unitatea de măsură	Cantitatea	Specificarea tehnică deplină solicitată, Standarde de referință	Valoarea estimativă fără TVA, lei
1.	14600000-7	Lotul nr. 1 Plăcuțe de aluminiu 50 x 10 x 0,8 mm	Buc.	5000	Material: duraluminiu eloxat; Dimensiuni: 50 mm x10 mm; Grosime:0,8 mm; Conform schiței nr.1	22 000,00
2.	14600000-7	Lotul nr. 2 Plăcuțe de aluminiu 125 x 16 x 0,8 mm	Buc.	3000	Material: duraluminiu eloxat; Dimensiuni: 125 mm x16 mm; Grosime:0,8 mm; Conform schiței nr.1	27 900,00

9. În cazul în care contractul este împărțit pe loturi un operator economic poate depune oferta (se va selecta):
 - 1) Pentru mai multe loturi;
10. Admiterea sau interzicerea ofertelor alternative: nu se aplică
11. Termenii și condițiile de prestare/executare solicitați:
 - *Livrarea bunurilor se va efectua în termen de 5 (cinci) zile de la solicitarea Beneficiarului, cu transportul furnizorului, pe parcursul anului 2019.*
 - *Locul de predare a bunurilor: mun.Chișinău, str. Pușkin, 42.*
12. Termenul de valabilitate a contractului: 31.12.2019
13. Contract de achiziție rezervat atelierelor protejate sau că acesta poate fi executat numai în cadrul unor programe de angajare protejată (după caz): nu
14. Prestarea serviciului este rezervată unei anumite profesii în temeiul unor acte cu putere de lege sau al unor acte administrative (după caz): -

15. Scurta descriere a criteriilor privind eligibilitatea operatorilor economici care pot determina eliminarea acestora și a criteriilor de selecție; nivelul minim (nivelurile minime) al (ale) cerințelor eventual impuse; se menționează informațiile solicitate (DUAE, documentație):

Nr. d/o	Descrierea criteriului/cerinței	Mod de demonstrare a îndeplinirii criteriului/cerinței:	Nivelul minim/Obligativitatea
1.	Oferta	Specificația de preț și specificația tehnică (F4.1 și F4.2) - confirmată prin semnătura electronică	Da
2.	Mostre	Mostre cu titlu gratuit pentru toate bunurile solicitate, cu respectarea caracteristicilor enumerate în Anunț. Mostrele vor fi prezentate în decurs de 2 zile lucrătoare din data solicitării. Operatorii economici care nu vor prezenta mostrele solicitate vor fi descalificați. Autoritatea contractantă, în termen de 5 zile de la încheierea contractului, va restitui mostrele ofertanților necâștigători. Mostrele ofertantului câștigător se vor păstra ca etalon și vor fi restituite la etapa expirării termenului de valabilitate a contractului.	Da

Notă: În cazul în care documentele ofertelor încărcate nu vor fi semnate cu semnătură electronică, ofertele vor fi respinse, potrivit cadrului normativ în vigoare.

16. Motivul recurgerii la procedura accelerată (în cazul licitației deschise, restrânse și al procedurii negociate), după caz: -
17. Tehnici și instrumente specifice de atribuire (dacă este cazul specificați dacă se va utiliza acordul-cadru, sistemul dinamic de achiziție sau licitația electronică): -
18. Condiții speciale de care depinde îndeplinirea contractului (indicați după caz): -
19. Criteriul de evaluare aplicat pentru adjudecarea contractului: **preț cel mai scăzut**
20. Factorii de evaluare a ofertei celei mai avantajoase din punct de vedere economic, precum și ponderile lor: nu se aplică
21. Termenul limită de depunere/deschidere a ofertelor:
- până la: conform informației SIA RSAP (MTender)
 - pe: conform informației SIA RSAP (MTender)
22. Adresa la care trebuie transmise ofertele sau cererile de participare:
Ofertele vor fi depuse electronic prin intermediul SIA RSAP
23. Termenul de valabilitate a ofertelor: -
24. Locul deschiderii ofertelor: conform informației SIA RSAP (MTender)
25. Persoanele autorizate să asiste la deschiderea ofertelor: -
26. Limba sau limbile în care trebuie redactate ofertele sau cererile de participare: limba de stat
27. Respectivul contract se referă la un proiect și/sau program finanțat din fonduri ale Uniunii Europene: -
28. Denumirea și adresa organismului competent de soluționare a contestațiilor:
Agencia Națională pentru Soluționarea Contestațiilor
Adresa: mun. Chișinău, bd. Ștefan cel Mare și Sfânt nr.124 (et.4), MD 2001;
Tel/Fax/email: 022-820 652, 022 820-651, contestatii@ansc.md

29. **Data (datele) și referința (referințele) publicărilor anterioare în Jurnalul Oficial al Uniunii Europene privind contractul (contractele) la care se referă anunțul respective (dacă este cazul): -**
30. **În cazul achizițiilor periodice, calendarul estimat pentru publicarea anunțurilor viitoare:-**
31. **Data publicării anunțului de intenție sau, după caz, precizarea că nu a fost publicat un astfel de anunț: -**
32. **Data transmiterii spre publicare a anunțului de participare:
conform informației SIA RSAP**

33. **În cadrul procedurii de achiziție publică se va utiliza/accepta:**

Denumirea instrumentului electronic	Se va utiliza/accepta sau nu
depunerea electronică a ofertelor	Se acceptă
sistemul de comenzi electronice	Nu se acceptă
facturarea electronică	Nu se acceptă
plățile electronice	Nu se acceptă

NB: După etapa finalizării licitației electronice, în cazul micșorării prețurilor inițiale, conform rundelor desfășurate, urmează a fi prezentat formularul F 4.2 actualizat în format electronic, cu semnătură electronică pe adresa indicată în documentația de atribuire.

În situația identificării de către ASP a diferenței între suma prețurilor unitare și prețul total din formularul F 4.2, urmează a fi luat în calcul prețul unitar fără TVA, iar suma totală va fi corectată corespunzător, fiind coordonată în prealabil cu operatorul economic.

Dacă ofertantul nu va accepta corecția acestor erori, oferta în consecință va fi respinsă.

NB: Semnătura electronică va fi aplicată de către conducătorul operatorului economic sau altă persoană împuternicită de acesta, cu anexarea documentului confirmativ (procura) ce atestă delegarea persoanei împuternicite.

Totodată, pentru ofertele depuse de către nerezidenți prin intermediul reprezentantului, va fi anexată procura privind delegarea persoanei împuternicite de a depune oferta, cu apostilă în modul stabilit în țara de origine, cu aplicarea semnăturii electronice.

34. **Contractul intră sub incidența Acordului privind achizițiile guvernamentale al Organizației Mondiale a Comerțului (numai în cazul anunțurilor transmise spre publicare în Jurnalul Oficial al Uniunii Europene): -**

35. **Alte informații relevante:**

- Metoda și condițiile de plată: Achitarea bunurilor va avea loc prin transfer bancar, în termen de 20 (douăzeci) zile lucrătoare, după livrarea bunurilor și prezentarea facturii fiscale și actelor de predare-primire.

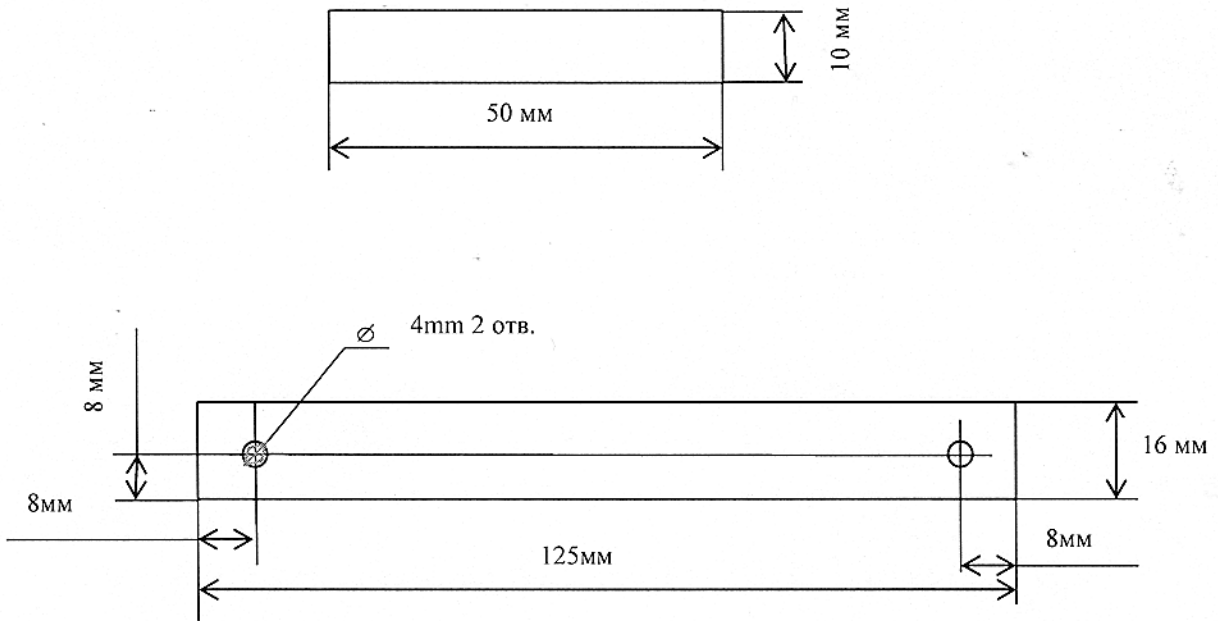
Șef adjunct al Direcției asigurare
infrastructură și logistică



Igor Turcan

Schița nr. 1

ОБЩИЙ ВИД ТАБЛИЧЕК



Material: duraluminiu eloxat

Grosime: 0,8mm