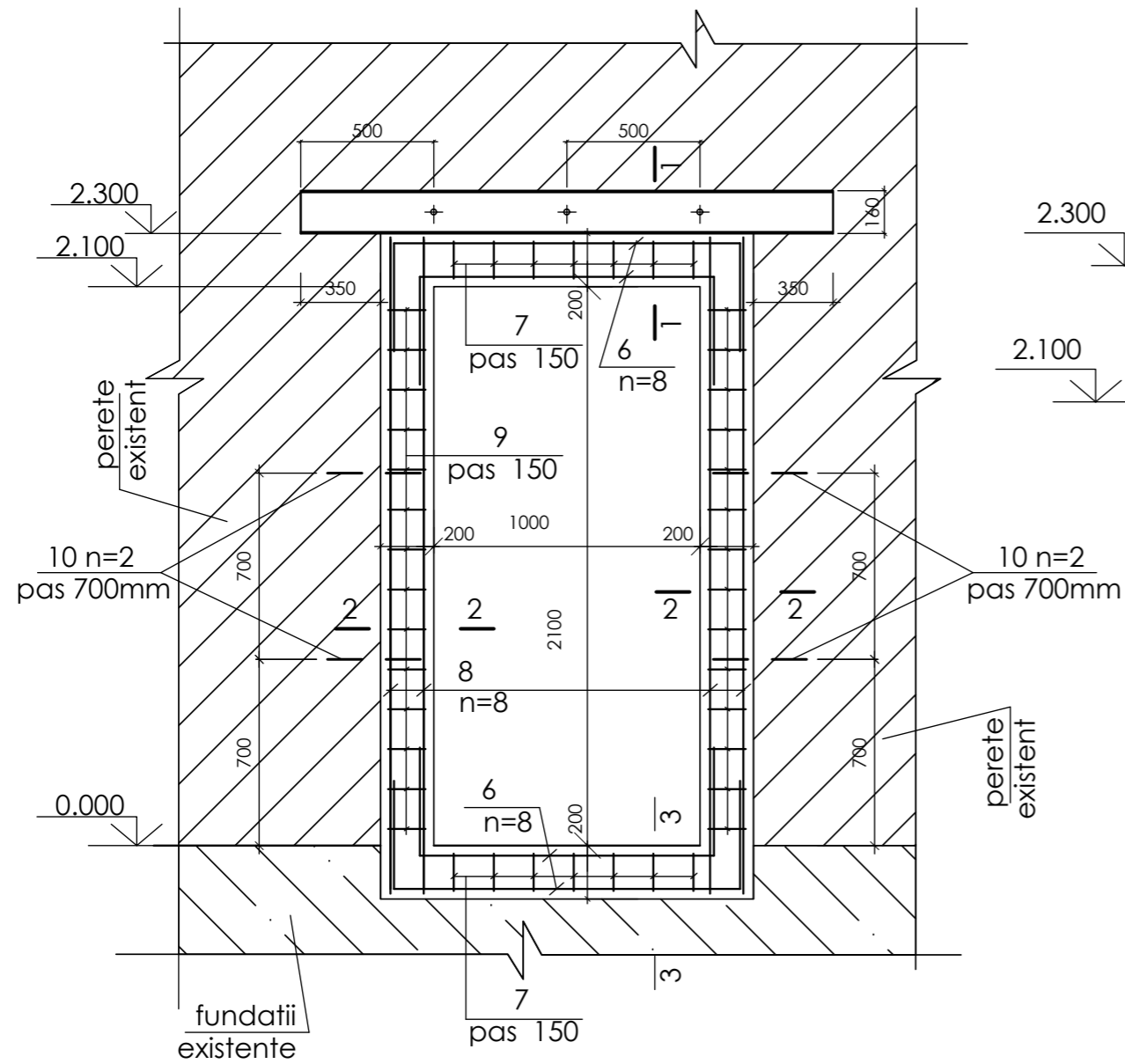
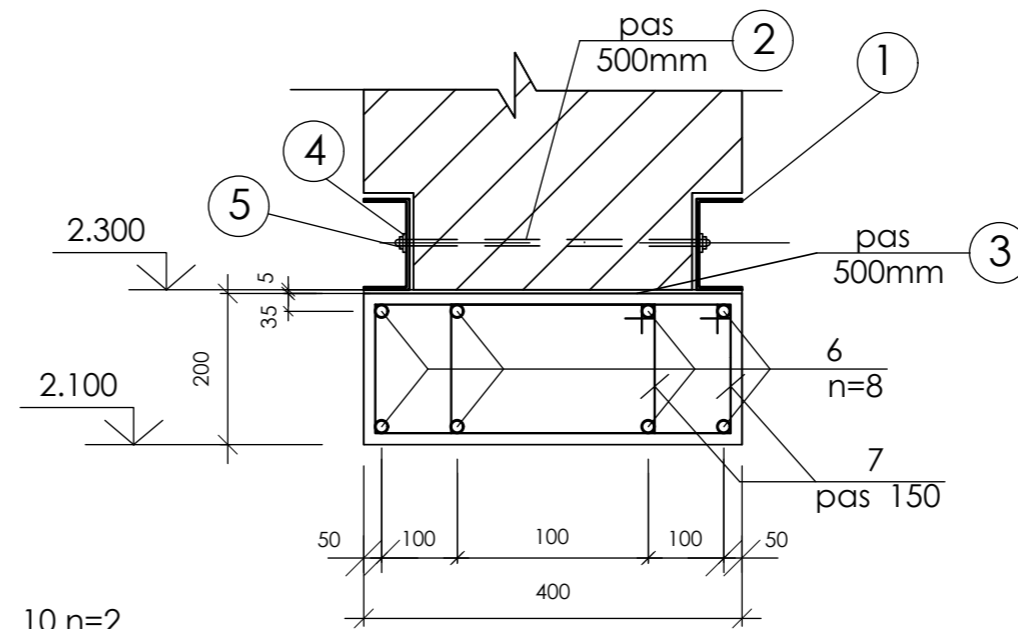


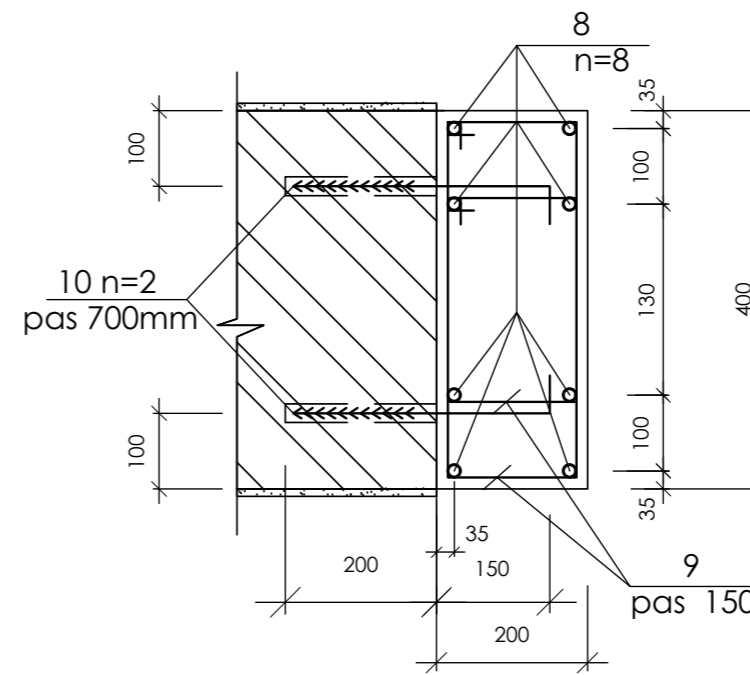
Consolidarea golului de usa proiectat Cg-1 (n=2 buc.). Sc 1 : 20



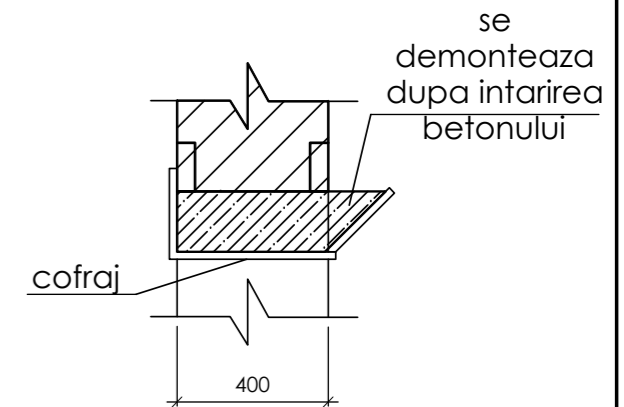
Secțiunea 1-1. Sc 1:10



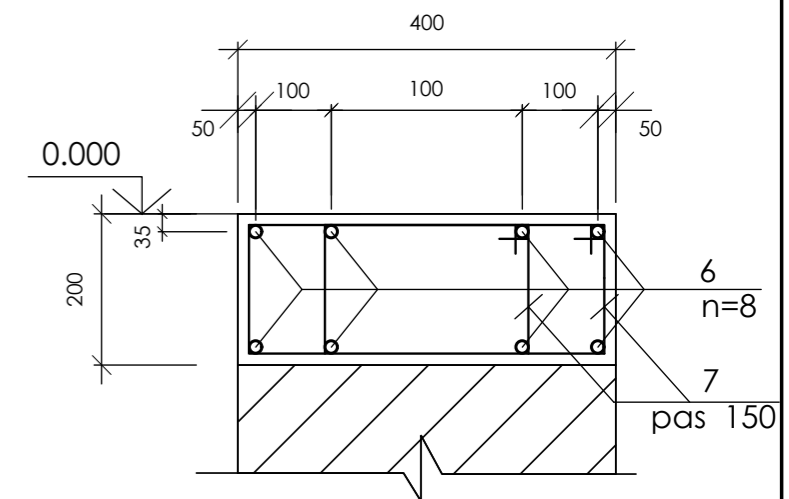
Secțiunea 2-2. Sc 1:10



Metoda tehnologica de betonare a elementului de consolidare. sc 1:20



Secțiunea 3-3. Sc 1:10



1. Toate dimensiunile se precizează pe loc.
2. Procedura de executare a golului vezi planșa nr. 19
3. Specificatia materialelor vezi planșa nr. 34
4. Planșa data se citește cu planșa nr. 4, 34

SPECIFICAȚIA DETALIILOR

Poz.	Schița	Poz.	Schița
2		9	
7		10	

OBIECTIV NR. - 12.04-D/21-SAC									
Reconstrucția clădirii în oficiul medicilor de familie din s.Ruseni, r-ul Edinet									
Mod.	Can.	Foia	Nr.d.	Semnat.	Data	Reconstrucția clădirii	faza	planșa	planse
ASP	Mihaila V.				06.21		Consolidarea golului de usa proiectat Cg-1; Secțiunea 1-1, 2-2, 3-3	PE	33
ISP	Hihlat E.				06.21				
Elaborat	Hihlat E.				06.21				
							SRL "Geo-Cad-Proiect" mun. Balti		

Nr.inve.a.orig. Data si semnatura Nr.inve.schim.