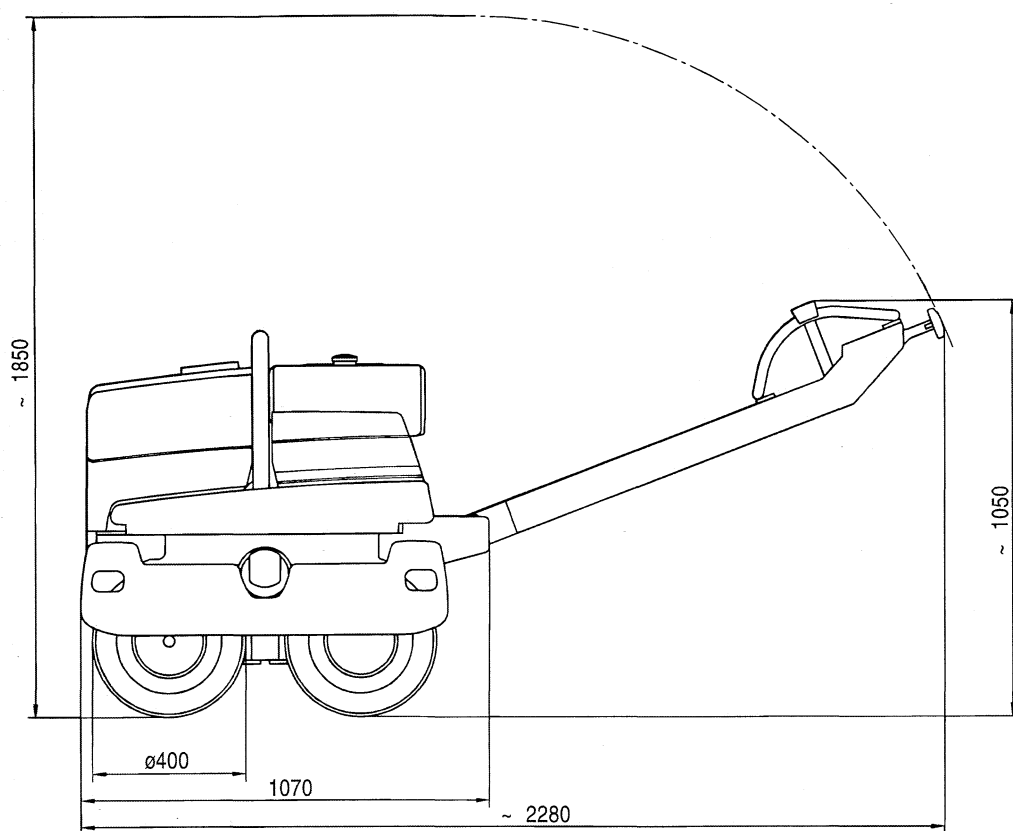


## 2. Технические данные



AR 65 1B40

### 1. Вес

Эксплуатационный вес, CECE	700 кг
Конструкционный вес, нетто	690 кг
Статическое линейное давление	5,3 кг/см

### 2. Ширина вальца

Ширина вальца	650 мм
---------------	--------

### 3. Привод


Модель двигателя	Hatz 1B40
Тип	1-цилиндровый, 4-тактный, дизельный
Мощность при частоте вращения	6,3 (8,6) кВт (л. с.)
Охлаждение	воздушное
Расход топлива	1,2 л/ч
Предельный угол подъема	25°
Максимальный уклон с вибрацией / без вибрации	25 / 45 %

### 4. Скорость

вперед / назад	0 – 4,0 / 0 – 2,5 км/ч
----------------	------------------------

### 5. Глубина уплотнения (большая / малая амплитуда)

песок, гравий	30 / 25 см
связные грунты	20 / 15 см

 310 +10 Nm

AR 65 — 100.1

116 143

