

## INDICATIILE GENERALE

1. Proiectul de execuție privind construcția rețelelor de canalizare și conectarea la ele a caselor particulare situate în mun. Chișinău, or. Codru, sec. Centru din extravilan este încheiat în baza:
  - Certificatului de urbanism nr. 137 din 10.08.2021, eliberat de Primăria or. Codru,
  - aviz de bransare/racordare nr. 766/177 din 18.02.21, eliberat de S.A. "Ara-Canal Chișinău"
  - planului topografic, elaborat de S.R.L. "GEOLEGAL", autorizația Licența A MMII Nr. 042765 din 07.11.2013;
2. Proiectul este întocmit în conformitate cu prevederile din acte normative și legislative în vigoare:
  - СНИП 2.04.03-85 "Канализация. Наружные сети и сооружения".
3. Seismicitatea terenului conform hărții de microzonarea seismică - 7 grade; teren tasabil categoria I de tasabilitate.
4. Proiectul de execuție prevede:
  - construcția rețelei de canalizare exterioră strădala cu conectarea acesteia la rețeaua de canalizare exterioră existentă, în calitate de conducte sunt utilizate tuburi PVC cu mușe SN4 Ø160mm pentru colectarea și transportarea gravitațională a apelor uzate spre colectorul existent Сех-1. (Vezi în plan Сех-1-Сех-5 ; С1-1 - С1-10);
  - construcția racordărilor de canalizare a caselor particulare cu conectarea lor la rețeaua de canalizare proiectată, în calitate de conducte sunt utilizate tuburi PVC cu mușe SN4 Ø110mm.

### Indicații privind executarea lucrărilor de construcții montaj.

1. Pina la începutul lucrărilor de construcții-montaj de primit autorizată de construire conform prevederilor din Lege Nr.163 din 09.07.2010.
2. Montarea conductelor de efectuat în ramninturi uscate - pe pat din nisip h=100 mm;
3. Rambleiera inversă a tranșeului de efectuat: sub partea necarosabilă/carosabilă a drumului - cu ramnint nisipos, pe alt teritoriu - cu sol local, cu compactarea acestuia în straturi cu umiditatea optimă (grosimea 15-20 cm) pînă la densitatea solului uscat nu mai mică de 1,65 t/mi.
4. În timpul efectuării lucrărilor de montare a rețelelor de canalizare și la adîncimea mai mare de 1,50m este obligatoriu întărirea malurilor.
5. Caminele de vizită a rețelei de canalizare anulate "C", precum și toate haznale existente, a caselor particulare care se vor conecta la rețele de canalizare proiectate "C1", sunt supuse lichidării cu curățare și dezinfectare cu clorura de var și umplere cu sol mineral. Haznale care se vor utiliza ca camine de vizitare, sunt de asemenea supuse curățării și dezinfectării, umplerii parțiale cu sol mineral și construcția fundului cu jgheab din beton la nivelul conexiunii conductei de canalizare.
6. Caminele de vizitare sunt proiectate conform prevederilor proiectului tip 902-09-22.84 albumul I, II, VIII "Колодцы канализационные круглые из сборного железобетона для труб Ду=150-1200мм", hidroizolate cu bitum la exterior și cu renepton în interior. Caminele de vizitare sunt prevăzute prefabricate, pentru a evita orice lucrări cu beton monolit pe santier. Inelul de fundație trebuie să fie instalat pe un strat din pietriș de 200 mm - 16-32 mm. În jurul elementelor prefabricate din beton armat al caminelor de vizitare rambleiera inversă se va efectua prin compactarea terenului în straturi cu umiditatea optimă a solului (grosimea 15-20 cm) pînă la densitatea solului uscat nu mai mică de 1,65 t/mi. În jurul gurii de acces al caminelor de vizitare amplasate în afara drumului carosabil, să se execute pereu din beton cu lățimea de 0,50 m și panta 0.03 de la gura.

7. Montarea rețelelor exterioare de canalizare de efectuat în conformitate cu cerințele СНИП 3.05.04-85 «Наружные сети и сооружения водоснабжения и канализации» și СН 478-80 «Инструкция по проектированию и монтажу сетей из пластмассовых труб» și conform prevederilor din СНИП III-4-80 «Техника безопасности в строительстве».
8. Pina la începutul lucrărilor de terasament, obligatoriu de invitat Reprezentantii organizațiilor care exploatează comunicațiile subterane pentru marcarea teritoriului cu indicație bine vizibile a axelor și hotarelor acestor comunicații. Prelucrarea solului în tranșee în cazul intersecțiilor cu toate tipurile de comunicații subterane se permite doar cu prezenta permisiunii în forma scrisă de către Organizația de exploatare a acestor comunicații.
9. În urma montării rețelei exterioare de canalizare de întocmit procese-verbale pentru lucrări ascunse conform СНИП 3.05.04-85 «Наружные сети и сооружения водоснабжения и канализации» și formelor prevăzute în СНИП 3.01.01-85 «Организация строительного производства».
10. Înainte de astuparea finală a tranșeelor de efectuat ridicarea topografică de control conform СНИП 3.01.03-84 «Геодезические работы в строительстве». Ridicarea topografică de control se execută numai în santiere deschise și obligatoriu să avizează cu Direcția Generală de Arhitectură și Urbanism și Relații Financiare.
11. La finalizarea lucrărilor este obligatoriu de întocmit procese verbale pentru următoarele lucrări principale:
  - patul de fundație sub conducte;
  - executarea etanșetății;
  - construcția caminelor de vizitare;
  - masuri de profilaxie și antisismice (la trecerea conductelor prin perețele caminului);
  - astuparea tranșeelor.

PRINCIPALII INDICATORI PENTRU SISTEMELE DE APA ȘI SISTEMELE SANITARE

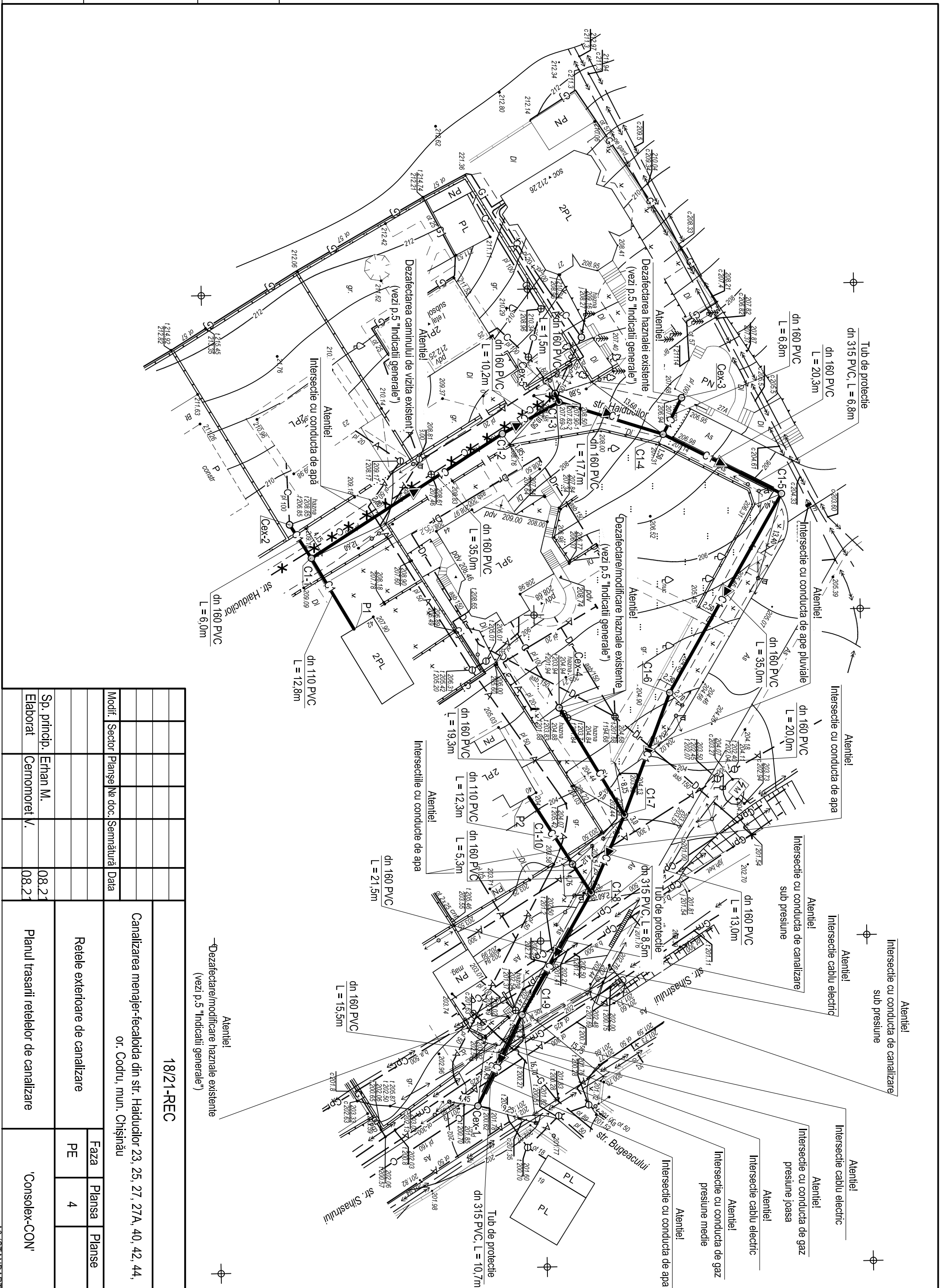
Denumirea sistemului	Perimetrul reședii de gosp. m. col. opo.	Почтовый район				Utilitatea de calcul de calculator, kvd.	Nota
		m3/zi	m3/h.	l/s	л/сек		
Sistema A1 case	-	3.1	1.1	0.6	-	-	
Sistema C1 case	-	3.1	1.1	2.1	-	-	
Sistema A1 magazin	-	0.3	0.15	0.2	-	-	
Sistema C1 magazin	-	0.3	0.15	1.7	-	-	

№ inv. origin.	Semnătură și data	În loc inv. №

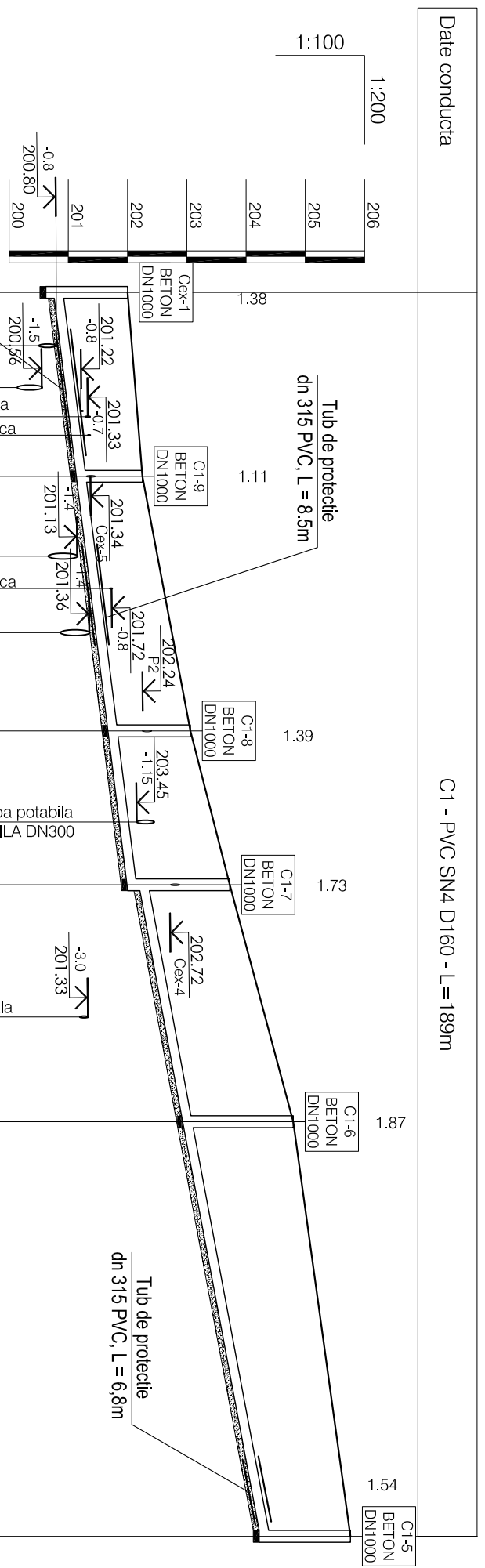
18/21-REC		Date generale (continuare).		
Rețele exterioare de canalizare din str. Haiducilor 23, 25, 27, 27A, 40, 42, 44, or. Codru, mun. Chișinău		Faza	Planșa	Planșe
Rețele exterioare de canalizare		PE	3	
Sp. princip.	Ethan M.			
Elaborat	Cemomoret V.			

№ inv. origin.	Semnătură și data	În loc inv. №



18/21-REC		Canalizarea menajer-fecaloida din str. Haiducilor 23, 25, 27, 27A, 40, 42, 44, or. Codru, mun. Chișinău	
Rețele exterioare de canalizare		Faza	Planșa
Elaborat		PE	4
Planul trasării rețelilor de canalizare		'Consolox-CON'	
Modif. Sector		Planșe	Planșe
№ doc.		Data	
Semnătură		Data	
So. princp. Erhan M.		08.21	
Elaborat Cernomoret V.		08.21	

№ inv. origin.	Semnătură și data	În loc inv. №

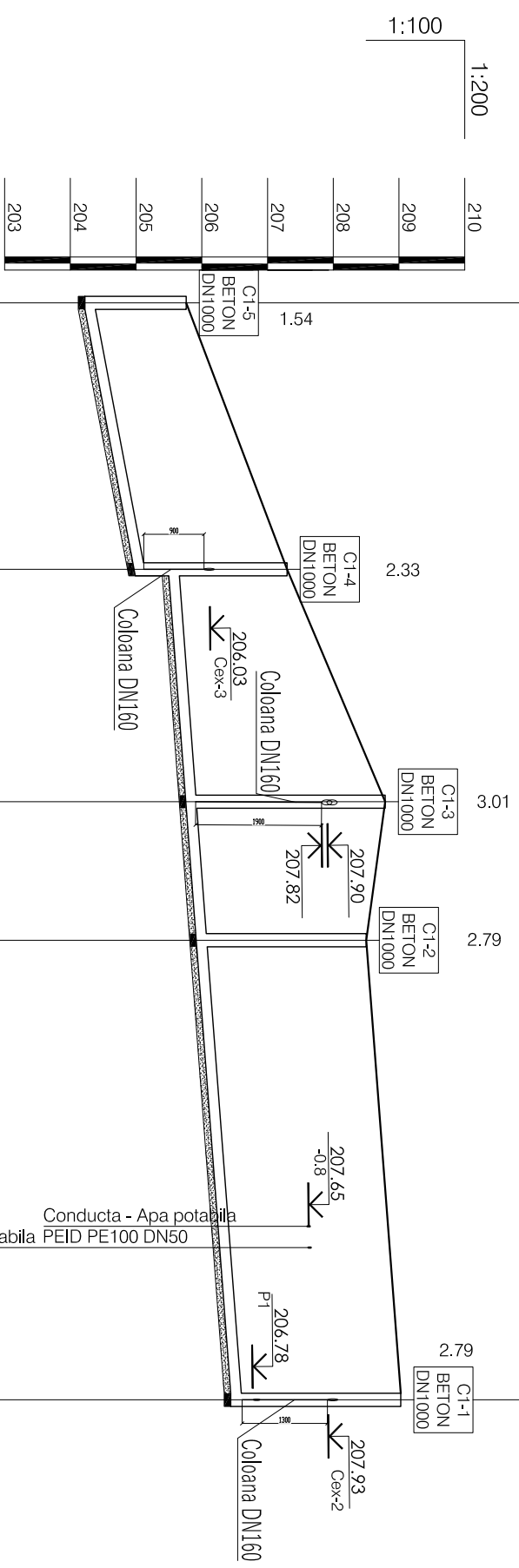


Date conductia		C1 - PVC SN4 D160 - L=189m	
Date hidraulice		D160 - l=0.0248 Qmax=31.6l/s Vmax=1.8m/s	
Cota teren [m]		D160 - l=0.0369 Qmax=38.5l/s Vmax=2.2m/s	
Cota radierului [m]	202.00	202.25	203.06
Materialul tubului	PVC SN4 D160		
Lungimea	0.0248	50.01	0.0369
Fundatia	Nivelarea si compactarea, baza de nisip h=0.15 m		
Distanțe	Partiale [m]	15.53	21.49
	Cumulate [m]	0.00	15.53
Nr. caminelor	Cex-1	C-1-9	C-1-8
	BETON DN1000	BETON DN1000	BETON DN1000
		C-1-7	C-1-6
		BETON DN1000	BETON DN1000
		C-1-5	
		BETON DN1000	

<b>18/21-REC</b>			
Rețele exterioare de canalizare din str. Haiducilor 23, 25, 27, 27A, 40, 42, 44, or. Codru, mun. Chișinău			
Rețele exterioare de canalizare			
Faza		Planșa	Planșe
PE		5	
Sp. princp. Elaborat		Erhan M. Cernomoret V.	08.21 08.21
Profil longitudinal C1-5 - Cex-1		'Consolex-CON'	

Date conducta

C1 - PVC SN4 D160 - L=189m



LUNGIMI TRONSOANE	
IDENTIFICATOR TRONSON	LUNGIME
C1	188.54
LUNGIME TOTALA	188.54

LUNGIMI CONDUCTE		
IDENTIFICATOR TRONSON	PVC SN4 D160	LUNGIME TOTALA
C1	179.54	179.54
LUNGIME TOTALA	179.54	179.54

LUNGIME RETEA SI CONDUCTA TOTALA			
MATERIAL SI DIAMETRU	LUNGIME RETEA	LUNGIME CONDUCT.	
PVC SN4 D160	238.07	237.07	
PVC SN4 D110	25.1	24.1	
LUNGIME TOTALA	263.17	261.17	
Tub de protectie SN4 D315	26.00	26.00	

CAMINE	
MATERIAL SI DIMENSIUNE	BUCATI
BETON DN1000	10

SAPATURII	
DENUMIRE	CANTITATE
Suprafata sprijinita [mp]	696.71
Volu m excavatie [mc]	429.00
Volu m umplutura [mc]	307.96
Volu m nisip [mc]	70.33

Date hidraulice	D160 - I=0.0369 Q <sub>max</sub> =38.5l/s V <sub>max</sub> =2.2m/s		D160 - I=0.015 Q <sub>max</sub> =24.6l/s V <sub>max</sub> =1.4m/s			
Cota teren [m]	205.76	207.30	208.79	208.50		
Cota radierului [m]	204.22	204.97 205.49	205.76	205.92		
Materialul tubului	PVC SN4 D160					
Lungimea	Panta	0.0369	20.29	0.015		
Fundatia	Nivelarea si compactarea, baza de nisip h=0.15 m					
Distanțe	Partiale [m]	20.29	125.30	17.69	10.55	35.00
	Cumulate [m]	105.01	125.30	143.00	153.55	188.55
Nr. caminelor	C1-5 BETON DN1000		C1-4 BETON DN1000		C1-3 BETON DN1000	
	C1-4 BETON DN1000		C1-2 BETON DN1000		C1-1 BETON DN1000	

18/21-REC

Rețele exterioare de canalizare din str. Haiducilor 23, 25, 27, 27A, 40, 42, 44,  
or. Codru, mun. Chișinău

Rețele exterioare de canalizare

Faza	Planșa	Planse
PE	6	

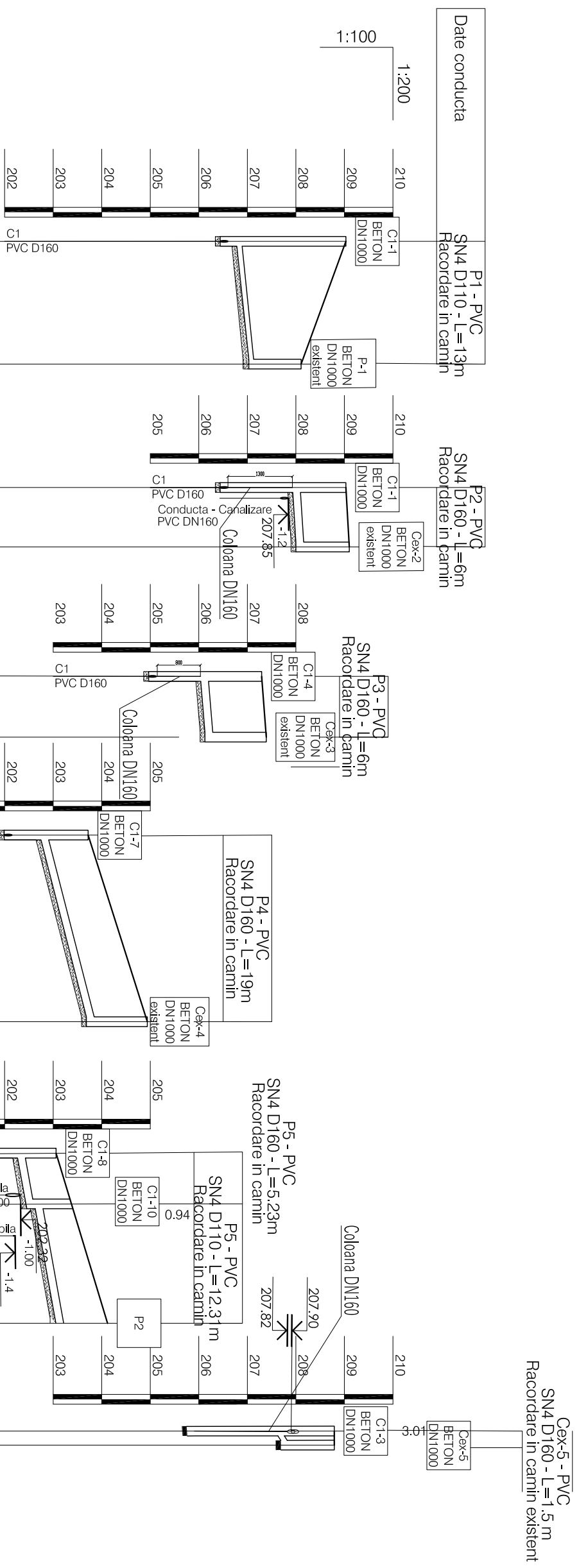
Profil longitudinal C1-1 - C1-5

'Consolex-CON'

№ inv. origin.	Semnătură și data	În loc inv. №

Modif.	Sector	Plânșe	№ doc.	Semnătură	Data

18/21-REC			
Rețele exterioare de canalizare			
or. Codru, mun. Chișinău			
Rețele exterioare de canalizare			
Faza Planșa Planse			
PE 6			
Profil longitudinal C1-1 - C1-5			
'Consolex-CON'			



Date hidraulice	Cota teren [m]		Cota radierului [m]		Materialul tubului	Lungimea	Fundatia
	209.03	208.11	206.44	207.93	P1 - PVC SN4 D110 - L=13m Racorodare in camin	12.66	
	209.03	209.10	206.44	208.00	P2 - PVC SN4 D160 - L=6m Racorodare in camin	6.13	
	207.30	207.39	206.03	206.13	P3 - PVC SN4 D160 - L=6m Racorodare in camin	6.26	
	203.72	203.72	201.99	202.72	P4 - PVC SN4 D160 - L=19m Racorodare in camin	19.25	
	203.06	203.06	201.67	202.25	P5 - PVC SN4 D160 - L=5.23m Racorodare in camin	5.23	
	203.37	203.37	202.43	202.63	P5 - PVC SN4 D110 - L=12.31m Racorodare in camin	12.31	
	208.79	208.79	205.76	207.63		17.54	
	208.79	208.79	207.69	207.69		1.5	

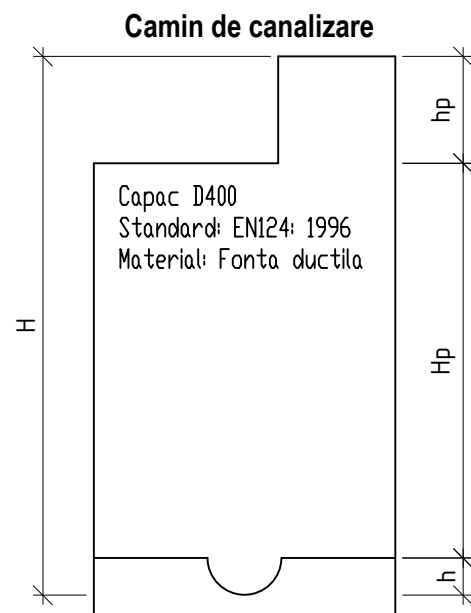
Nivelarea si compactarea, baza de nisip h=0.15 m

Ne inv. origin.	Semnătură și data	În loc inv. Ne
18/21-REC		
Rețele exterioare de canalizare din str. Haiducilor 23, 25, 27, 27A, 40, 42, 44, or. Codru, mun. Chișinău		
Rețele exterioare de canalizare		
Faza	Planșa	Planșe
PE	7	
Profil longitudinal al racordarilor P1; Cex-2; Cex-3; Cex-4; P2; Cex-5		'Consolex-CON'
18/21-REC		
Rețele exterioare de canalizare		
Faza	Planșa	Planșe
PE	7	
Profil longitudinal al racordarilor P1; Cex-2; Cex-3; Cex-4; P2; Cex-5		'Consolex-CON'

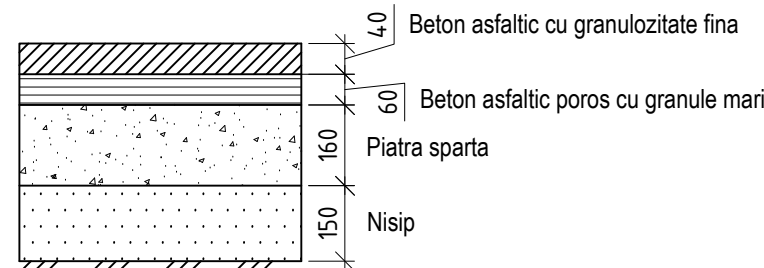
Tabel centralizator pentru caminele de vizitare  
din elemente de beton armat

Numărul caminului conform planului	Marca caminului in dependenta de conditiile terenului	Marca caminului	Adincimea totală Adincimea căminelor după profil, mm	Diametrul caminului D, mm	Adincimea regolei, mm	Înălțimea părților de lucru Hp, mm	Înălțimea gurei de acces, Hr	Înălțimea diferenței, hn, mm	Volumul de beton pentru rigola, m3	Consumul de materiale																	Scara	Gidroizolarea	Nota				
										Fund	Partea de lucru										Gura de acces												
											Prefabricate elemente de beton										Seria 3.900-3									Tipul capacului			
											KЦД-10	KЦД-15	KЦД-20	KЦ-10-3	KЦ-10-6	KЦ-10-9	KЦ-15-3	KЦ-15-6	KЦ-15-9	KЦ-20-3	KЦ-20-6	KЦ-20-9	KЦ-П1-15-1	KЦ-П2-20-1	KЦ-10-3	KЦ-10-6					KЦ-10-9	KЦ-П1-10-1	Zidarie din caramida
1	2	3	4	5	6	7	8	9	10	11	12	13	14	15	16	17	18	19	20	21	22	23	24	25	26	27	28	29	30	31	32	33	34
C1-1	моk	KCY1-5	2590	1000	300	1800	490		0.45	1					2												260	1	TBK	C1-04			
C1-2	моk	KCP-10	2590	1000	300	1800	490		0.48	1					2												260	1	TBK	C1-04			
C1-3	моk	KCP-11	3030	1000	300	2100	630		0.48	1		1		2									1			100	1	TBK	C1-05				
C1-4	моk	KCP-9	2330	1500	300	1500	530		0.48		1						1	1				1				150	1	TBK	C1-03				
C1-5	моk	KCP-7	1540	1000	300	900	340		0.48	1					1											110	1	TBK	C1-01				
C1-6	моk	KCP-8	1870	1000	300	1200	370		0.48	1		1		1												140	1	TBK	C1-02				
C1-7	моk	KCY1-3	1730	1000	300	1200	230		0.45	1		1		1												0	1	TBK	C1-02				
C1-8	моk	KCY1-2	1390	1000	300	900	190		0.45	1				1												0	1	TBK	C1-01				
C1-9	моk	KCY1-2	1110	1000	300	620	190		0.45	1			1													0	1	TBK	C1-01				
C1-10	моk	KCP-7	940	1000	300	450	190		0.48	1		1													1	0		ЛBK	C1-01				

№ inv. origin.	Semnătură și data	În loc inv. №
----------------	-------------------	---------------

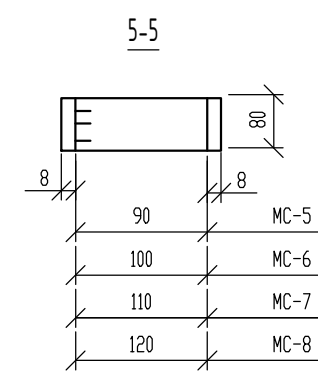
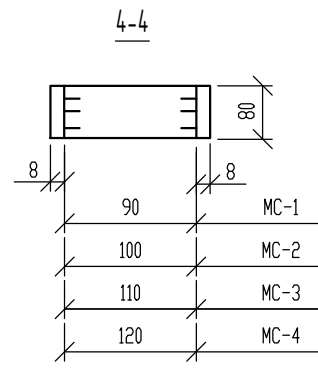
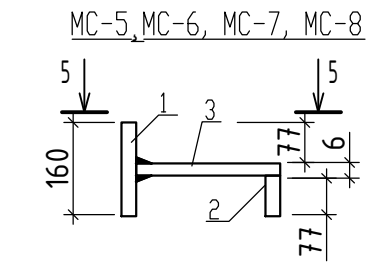
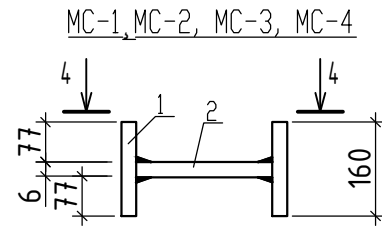
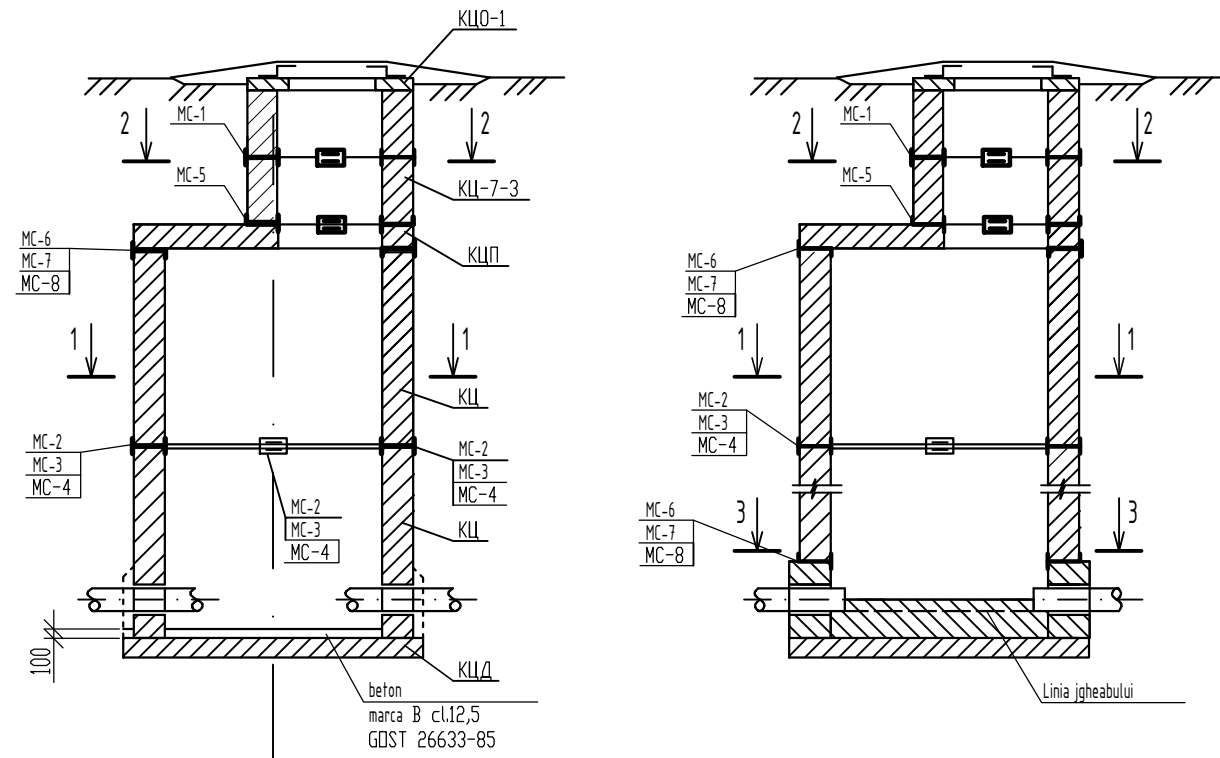


Construcția de îmbracaminte rutiera  
(As drum)



						18/21-REC				
						Rețele exterioare de canalizare din str. Haiducilor 23, 25, 27, 27A, 40, 42, 44, or. Codru, mun. Chișinău				
Modif.	Sector	Planșe	№ doc.	Semnătură	Data	Rețele exterioare de canalizare		Faza	Plansa	Planse
								PE	8	
Sp. princip.	Erhan M.				08.21	Tabelul caminelor		'Consolex-CON'		
Elaborat	Cernomoret V.				08.21					

Schema de montare a elementelor de imbinare MC in caminele de vizitare  
din elemente prefabricate din beton armat



SPECIFICATIE

Marca	Nr. poz.	Profil	Lungimea, mm	Cant.	Masa, kg		
					1 poz	total poz.	Total
MC-1	1	-80x8	160	2	0,80	1,60	1,94
	2	-80x8	90	1	0,34	0,34	
MC-2	1	-80x8	160	2	0,80	1,60	1,98
	2	-80x8	100	1	0,38	0,38	
MC-3	1	-80x8	160	2	0,80	1,60	2,01
	2	-80x8	110	1	0,41	0,41	
MC-4	1	-80x8	160	2	0,80	1,60	2,05
	2	-80x8	120	1	0,45	0,45	
MC-5	1	-80x8	160	1	0,80	0,80	1,56
	2	-80x8	84	1	0,42	0,42	
	3	-80x6	90	1	0,34	0,34	
MC-6	1	-80x8	160	1	0,80	0,80	1,60
	2	-80x8	84	1	0,42	0,42	
	3	-80x6	100	1	0,38	0,38	
MC-7	1	-80x8	160	1	0,80	0,80	1,63
	2	-80x8	84	1	0,42	0,42	
	3	-80x6	110	1	0,41	0,41	
MC-8	1	-80x8	160	1	0,80	0,80	1,67
	2	-80x8	84	1	0,42	0,42	
	3	-80x6	120	1	0,45	0,45	

Tabelul de selectare a elementelor de imbinare MC

Diametrul caminului/gurii de acces, mm	Marca elementului de imbinare
700	MC-1; MC-5
1000	MC-2; MC-6
1500	MC-3; MC-7
2000	MC-4; MC-8

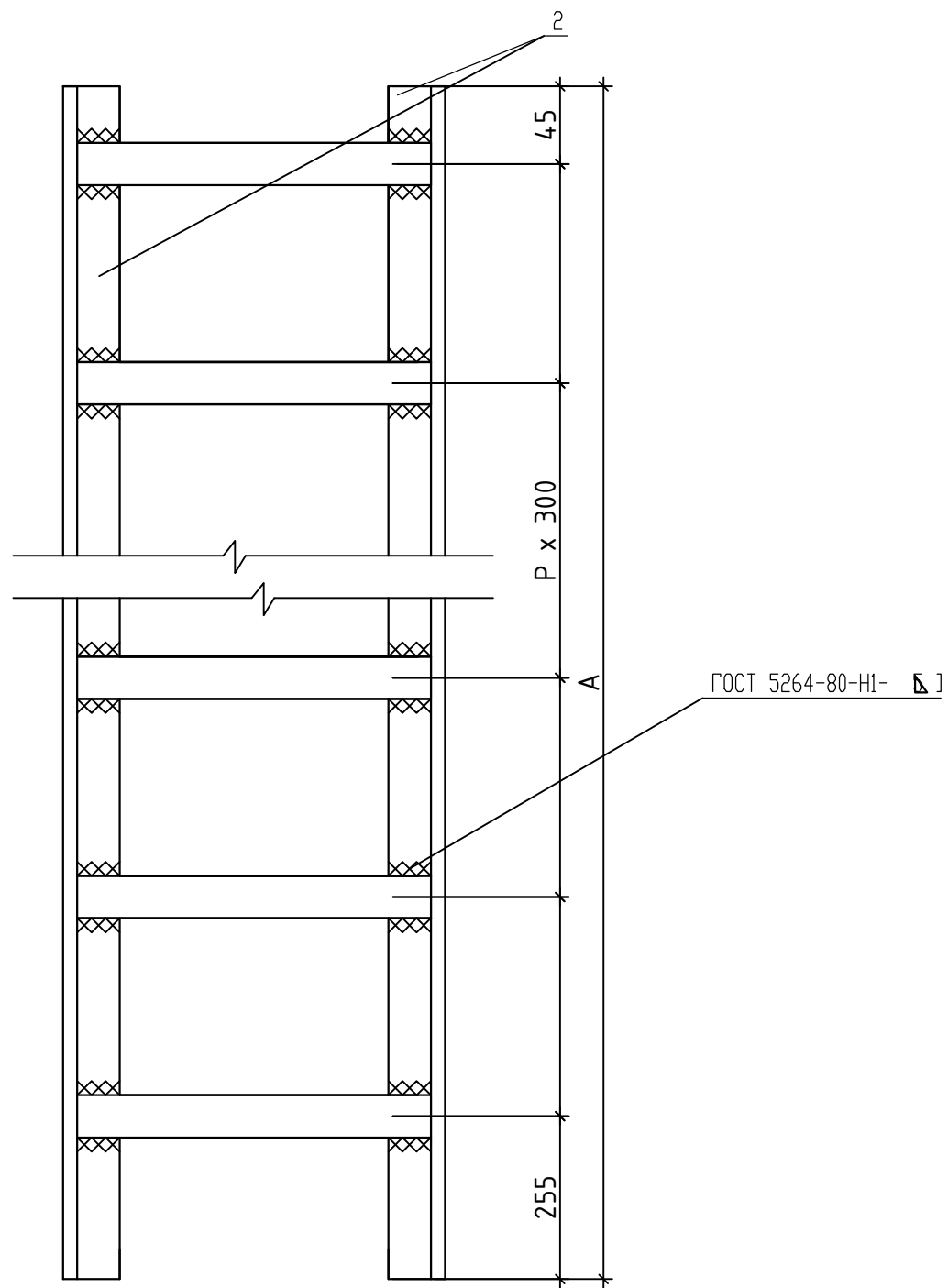
Pentru 1-1  
 { MC-2  
 MC-3  
 MC-4 }  
 Pentru 3-3  
 { MC-6  
 MC-7  
 MC-8 }

- Nota:
1. Prezenta coala este elaborata conform prevederilor proiectelor tip 902-09-22.84 A-VIII.88 si 901-09-11.84 A-VI.88.
  2. In rosturile intre elementele prefabricate din beton armat se monteaza uniform elementele de imbinare MC din otel de marca B art.3 cl.2 conform GOST 380-88\*\*.
  3. Inainte de montare, elementele de imbinare MC de acoperit in doua straturi cu vopsea XB-124 pe grund XC-010.
  4. Metoda de sudura - cu electrozi 342-A, h=6mm.

Semnatura si data în loc inv. Nr.

18/21-REC							
Rețele exterioare de canalizare din str. Haiducilor 23, 25, 27, 27A, 40, 42, 44, or. Codru, mun. Chișinău							
Modif.	Secto	Planșe	Ne doc.	Semnă.	Data		
Sp. princip	Erhan M.				08.21		
Elaborat	Cernomoret V.				08.21		
Retele exterioare de canalizare					Faza	Planșa	Planse
					PE	9	
Schema de montare a elementelor de imbinare MC					'Consolex-CON'		

Schema de asamblare a scarilor in caminele de vizitare  
din elemente prefabricate din beton armat



Nota:

1. De aplicat un strat de grunt dupa care de vopsit scarile cu vopsea pe baza de ulei de 2 ori

SPECIFICATIE (rețele de canalizare gravitacionala)

Semnificatia	Marca	Dimensiuni, mm		Masa, kg
		A	P	
902-09-22.84 -КЖИ.	C1	600	2	6,60
	C1-01	900	3	9,70
	C1-02	1200	4	12,90
	C1-03	1500	5	16,20
	C1-04	1800	6	19,50
	C1-05	2100	7	22,70
	C1-06	2400	8	25,90
	C1-07	2700	9	29,20
	C1-08	3000	10	32,40
	C1-09	3300	11	35,70
	C1-10	3600	12	38,90
	C1-11	3900	13	42,10
	C1-12	4200	14	45,40

SPECIFICATIE (rețele de canalizare sub presiune)

Semnificatia	Marca	Dimensiuni, mm		Masa, kg	
		A	P		
901-09-11.84 -КЖИ. C1	C-1	1200	4	13,84	
	C1-01	C-2	1500	5	17,08
	C1-02	C-3	1800	6	20,30
	C1-03	C-4	2250	7	23,68
	C1-04	C-5	2400	8	26,74

Semnat și data în loc inv. №

18/21-REC

Rețele exterioare de canalizare din str. Haiducilor 23, 25, 27, 27A, 40, 42, 44,  
or. Codru, mun. Chișinău

Modif. Sector. Planșe. No. doc. Semnă. Data

Rețele exterioare de canalizare

Faza	Planșa	Planșe
PE	10	

Sp. princip. Erhan M.  
Elaborat Cernomoreț V.

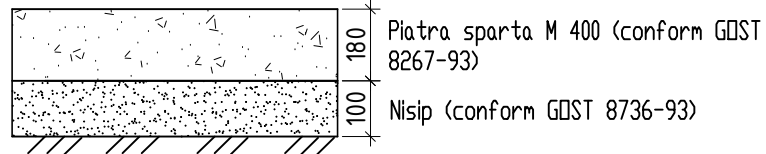
08.21  
08.21

Schema de asamblare a scarilor

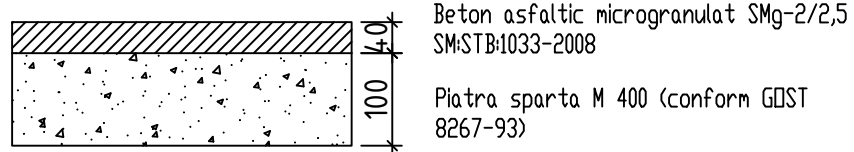
'Consolex-CON'



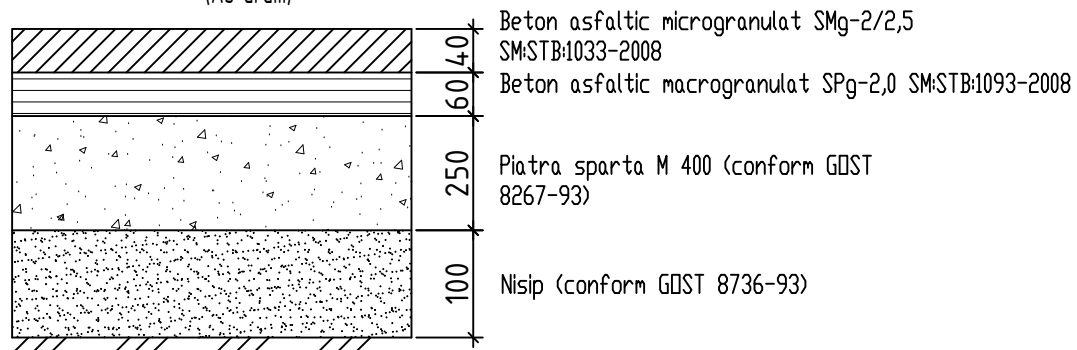
Construcția de îmbracaminte rutiera (Pr drum)



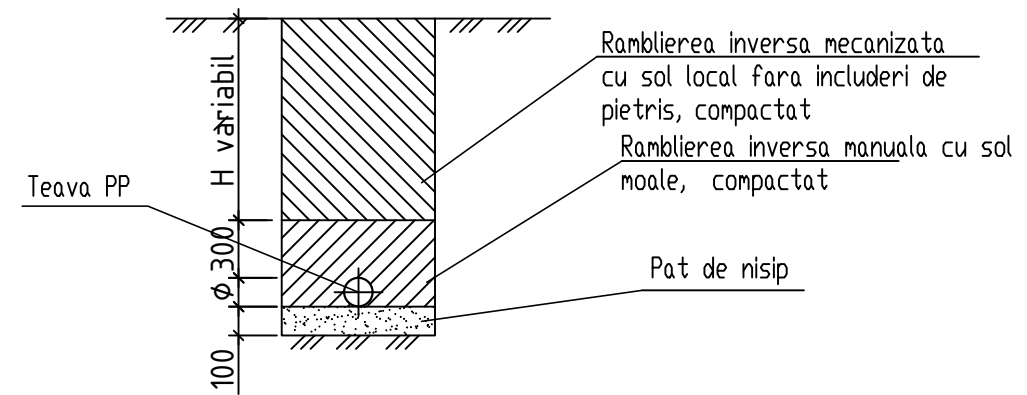
Construcția de îmbracaminte (As trotuar)



Construcția de îmbracaminte rutiera (As drum)



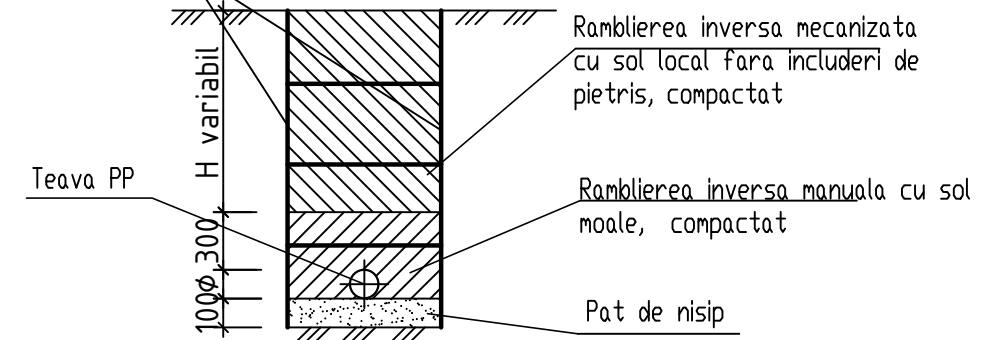
Pozarea conductelor de canalizare gravitacionala in transeu in sol uscat



Fara sprijin de maluri

Diametrul conductei, mm	Latimea transeului, m
300	1,00
400	1,50

Consolidarea transeului



Cu sprijin de maluri

Diametrul conductei, mm	Latimea transeului, m
300	1,00
400	1,50

Semnată și data în loc inv. Nr

18/21-REC

Rețele exterioare de canalizare din str. Haiducilor 23, 25, 27, 27A, 40, 42, 44, or. Codru, mun. Chișinău

Modif.	Sector	Planșă	No. doc.	Semnă.	Data	Faza	Plansa	Planse
						Retele exterioare de canalizare		
						'Consolex-CON'		

Sp. princip Erhan M.  
Elaborat Cernomoret V.

08.21  
08.21

Construcția de îmbracaminte