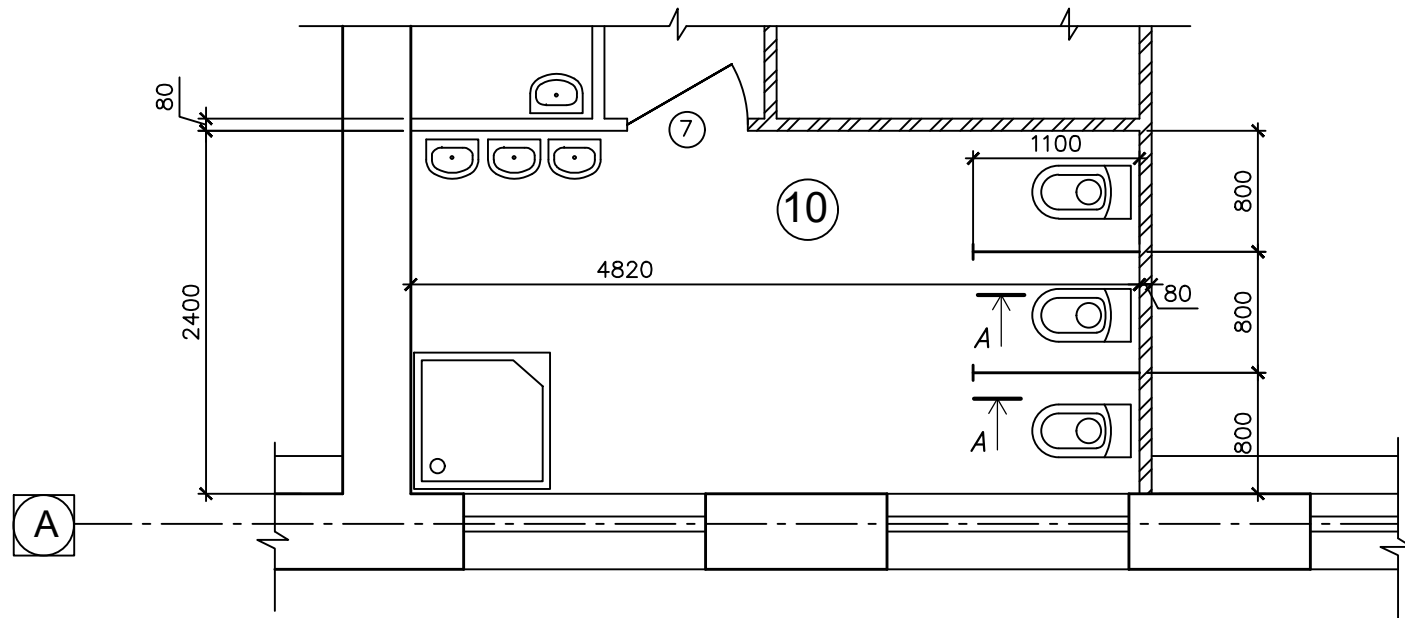
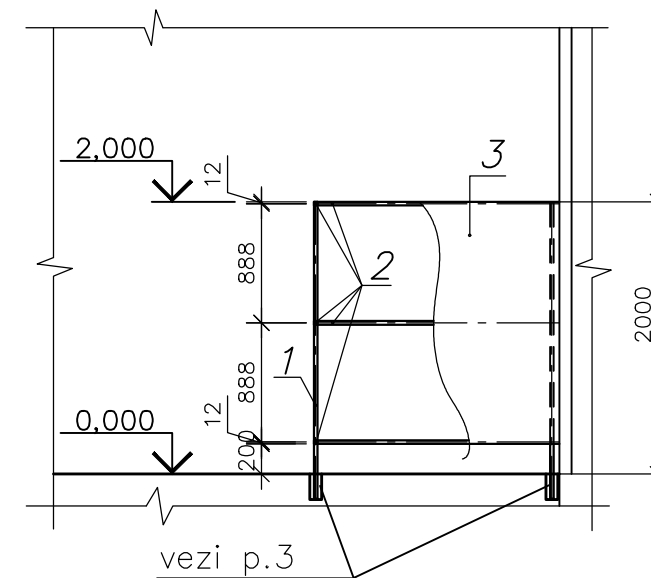


Fragment 2  
(Bloc sanitar)

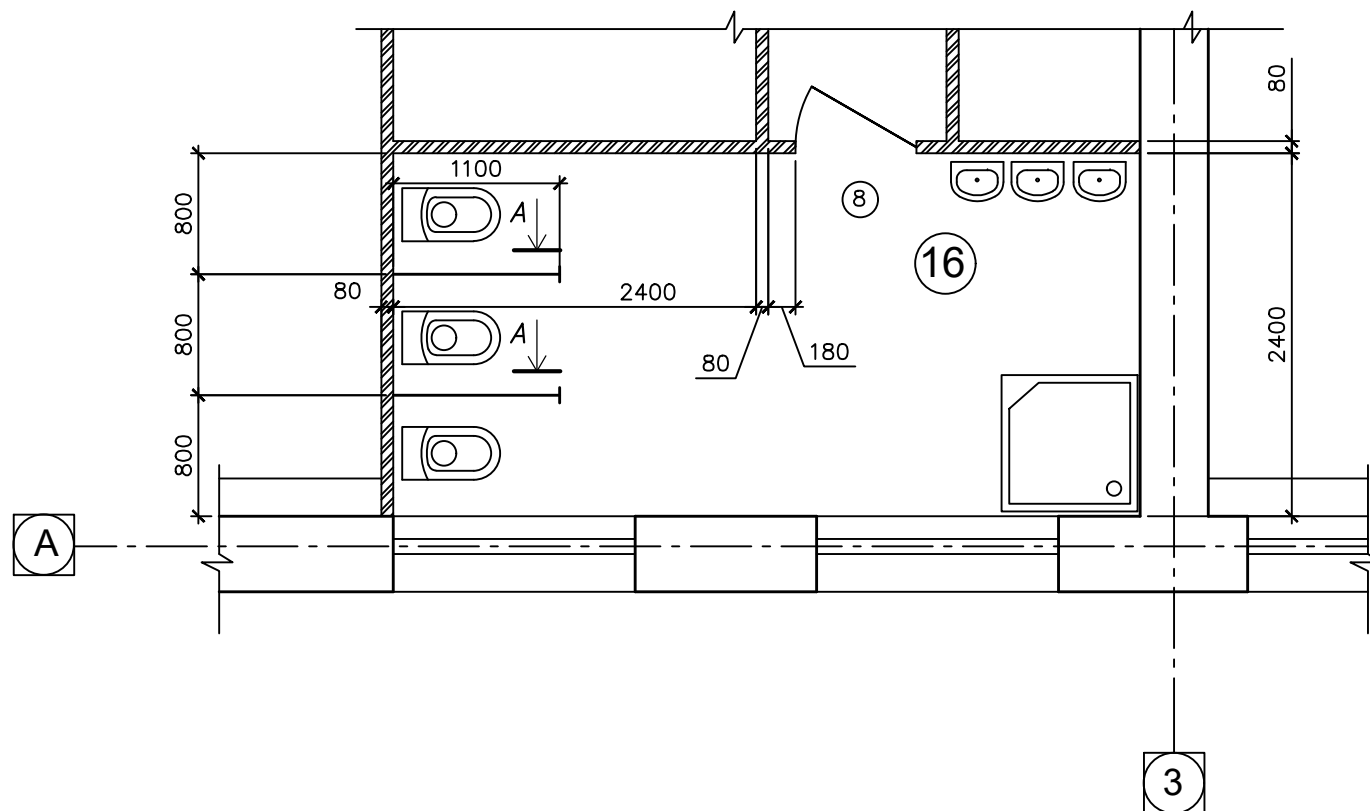


Vedere A



Fragment 2. Fragment 3.

Fragment 3  
(Bloc sanitar)



Consum materialelor pentru bloc sanitar:

1. Stalpuri 24(ГОСТ 2591-71)1kg/m=4,52;  
L=2200mm -8buc.
2. Tevi 24(ГОСТ 2591-71)1kg/m=4,52;- 12,4 l.m.
3. Ecranuri in bloc sanitar - 8,0m<sup>2</sup>.

Nota:

1. Foaija data se studiaza impreuna cu f.8.
2. In bloc sanitar se executa pereti despartitor si usile din ecran-metaloplast h=1,8m pe carcas metalic - se executa cu firma specializata.
3. Stalpurile peretilor despartitor trebuie de montat in puturi (50mm) preventiv prevazut, adancime h=200mm cu ulterior de betonat puturilor cu beton cl.B12,5

						04/2022-1-SAC		
						Replanificarea/resistemizarea interioara a constructiei de invatamint si educatie (scoala "Vasile Lupu") amplasata pe imobilul cu nr.cadastral 0100101.237 din str. Petru Ungureanu nr.17 mun.Chisinau		
Sch.	Cant.	Foaija	N doc.	Semn.	Data			
					05.22	Gradinita de copii		Etapa PE
					"			Foi 16
Meneger					"			
AŞP		Lungu M.			"			
Executor					"	Fragment 2. Fragment 3. (Bloc sanitar).		SRL "CWM-PROIECT" or.Chisinau