

CAIET DE SARCINI

REALIZAREA SISTEMULUI DE ILUMINAT STRADAL DIN S. TARIGRAD, R. DROCHIA, ETAPA 3

1. OBIECTUL CERERII DE OFERTE

Procedura are ca obiect modernizarea sistemului de iluminat public din s. *Țarigrad*, r. *Drochia*. Procedura aplicată pentru atribuirea contractului de achiziție publică este „**oferta cea mai avantajoasă economic**” și se desfășoară în conformitate cu actele normative în vigoare.

2. NORME ȘI STANDARDE APLICATE

ПУЭ – 7	Правила устройства электроустановок.
СТО 70238424.29.240.20.001-2011	Воздушные линии напряжением 0.4-20 кВ. Условия создания. Нормы и требования.
NCM C.04.02-2005	Iluminat natural și artificial
Шифр 21.0112	Угловые опоры ВЛИ 0.4 кВ одностоечной конструкции на стойках типа СВ105 и СВ110
Шифр 26.0086	Одноцепные, двухцепные и переходные железобетонные опоры ВЛИ 0.38 кВ с СИП-2А
ТП 3.407.1-150 СЭП	Instalații de legare la pământ a stâlpilor LEA
3.407.1-136	Выпуск 5 Опоры наружного освещения сельских населенных пунктов. Материалы для проектирования и рабочей чертежи.
Шифр 21.0003	Подвеска самонесущих изолированных проводов ВЛИ – 0.4 кВ на существующих железобетонных опорах ВЛ 0.4 кВ с неизолированными проводами.
NCM A.08.02-2014	Securitatea si sanatatea muncii in constructii
NCM C.01.03.2015	Instalații Electrotehnice
ГОСТ 28249-93	Короткие замыкания в электроустановок
СП 51.13330.2011	Защита от шума
СНиП 12-01-2004	Organizarea construcției
SM EN 13201-1:2017	Iluminat public. Partea 1 : Selectarea claselor de iluminat.
SM EN 13201-2:2017	Iluminat public. Partea 2 : Cerințe de performanță
SM EN 13201-3:2017	Iluminat public. Partea 3 : Calculul Performanțelor.
SM EN 60598-1:2016	Corpuri de iluminat. Partea 1: Cerințe generale și încercări
SM 300:2011	Stâlpi din beton armat pentru reazemele, suporturile rețelelor electrice și de telecomunicații, de pichet, însemnarea rețelelor de cablu. Condiții tehnice.

3. ORGANIZATORUL PROCEDURII

3.1 Denumirea autorității contractante : Primăria s. Țarigrad, r. Drochia

3.2 Adresa: s. Țarigrad, r. Drochia

3.3 Nr. telefon/fax: +373 252 71 235, +373 690 48 471

3.4 E-mail: primaria.tarigrad@mail.ru

4. CONDIȚII DE PARTICIPARE LA CONCURS

Ofertantul va prezenta oferta tehnică și oferta financiară pentru: lucrări de implementare a măsurilor de EE – pentru realizarea sistemului de iluminat stradal din s. Țarigrad, r. Drochia, etapa 3

5. OBIECTUL CONTRACTULUI

5.1 Reconstrucția și modernizarea sistemului de iluminat public stradal se va face prin:

Volumul lucrărilor conform proiectului de execuție și Formularul Nr.1 din Anexat

Cerințe: eficiența energetică și corespunderea normelor și standardelor.

În total vor fi achiziționate și montate 353 aparate de iluminat echipate cu surse LED pe stâlpi existenți și/sau stâlpi noi în corespundere cu documentația de proiect. Cele 353 corpuri de iluminat sunt divizate pe diferite clase ale sistemului de iluminat după cum este descris mai jos

Performanțele corpurilor de iluminat trebuie să respecte aceste specificații tehnice și pot fi testate pentru a evalua performanța acestora. După instalarea și testarea corpurilor de iluminat, unele dintre ele pot fi selectate aleatoriu pentru a fi transmise laboratoarelor acreditate de UE pentru a verifica corespondența lor cu parametrii tehnici din

prezentul document de specificații tehnice. În acest caz plata pentru corpurile de iluminat se va face la primirea aprobării de la laboratorul acreditat înainte de expirarea contractului. Autoritatea contractantă este responsabilă pentru costurile procedurilor de testare.

Aprobarea în conformitate cu acest document de specificații se obține prin una sau o combinație dintre următoarele:

1. Dovezi prin calcule conform cărora un anumit corp de iluminat are capacități echivalente sau îmbunătățite de performanță a iluminatului față de aceste specificații
2. Finalizarea cu succes a testelor corespunzătoare cerute de această specificație de către o autoritate de testare independentă și acreditată.
3. Furnizarea de certificate de încercare de la o autoritate de testare independentă și acreditată bazată pe o specificație alternativă, cu cerințe de testare cel puțin echivalente cu această specificație.

Tabelul 5.1.1. REPARTIZAREA SIP ETAPA 3

St.	Denumirea străzii	PT de alimentare	Lățimea străzii, m	Distanta stîlp-drum, (max.), m (inclusiv fisia verde)	Clasa de iluminare (SM EN 13201:2017)	Amplasare piloni	Înălțimea stîlpului, m	Înălțime PL, m (recomandat)	Distanta între piloni, (max.), m	Numar benzi	Puterea sursei LED, (min/maxim), W, *	Număr lămpi	Lungime consolă proiectată, m (min. 0,5 m. - max. 1/4 din înaltime PL)	Unghi de inclinare, grade (0 - 15 grade), recomandat	Inveliș carosabil
	2	3	4	5	6	7	8	9	10	11	12	13	14	15	16
1	Stefan cel Mare si Sfint	-136/ -382	6,0	8,0	M5	unilateral	8,0	8,5	44,0	2	40/50	54	-	15	asfalt
2	Maria Tănase	-137	4,0	1,0	M6	unilateral	7,7	8,0	34,0	2	20/25	6	-	0	pietris
3	Elena Sîrbu	-137	4,0	1,0	M6	unilateral	7,7	8,0	34,0	2	20/25	5	-	0	pietris
4	Doina	-137	3,0	1,0	M6	unilateral	7,7	8,0	32,0	1	20/25	19	-	0	pietris
5	Stejarului	-137	3,0	1,0	M6	unilateral	7,7	8,0	32,0	1	20/25	5	-	0	pietris
6	Bucovina	-360	4,0	1,0	M6	unilateral	7,7	8,0	34,0	2	20/25	5	-	0	pietris
7	Dacia	-360	4,0	1,0	M6	unilateral	7,7	8,0	34,0	2	20/25	14	-	0	pietris
8	Decebal	-360	4,0	1,0	M6	unilateral	7,7	8,0	32,0	2	20/25	7	-	0	pietris
9	Plaiului	-138	3,0	1,0	M6	unilateral	7,7	8,0	35,0	1	20/25	6	-	0	pietris
10	Mihai Viteazul	-138/ -360	4,0	1,0	M6	unilateral	7,7	8,0	37,0	2	20/25	8	-	0	pietris
11	Mitropolit Varlaam	-138/ -382	4,0	1,5	M6	unilateral	7,7	8,0	39,0	2	20/25	29	-	0	pietris
12	Mihai Eminescu	-382/ -139	4,0	1,5	M6	unilateral	7,7	8,0	39,0	2	20/25	17	-	0	pietris
13	Alecu Russo	-382	4,0	1,0	M6	unilateral	7,7	8,0	32,0	2	20/25	9	-	0	pietris
14	Visinilor	-382	3,0	1,0	M6	unilateral	7,7	8,0	37,0	1	20/25	6	-	0	pietris
15	George Enescu	-382	4,0	1,0	M6	unilateral	7,7	8,0	28,0	2	20/25	4	-	0	pietris
16	Trandafirilor	-139	3,0	1,0	M6	unilateral	8,0	8,3	37,0	1	20/25	4	-	0	pietris
17	Mihail Kogilniceanu	-139	4,5	1,0	M6	unilateral	7,7	8,0	42,0	2	20/25	10	-	0	pietris
18	Podul de flori	-139/ -141	4,0	1,0	M6	unilateral	7,7	8,0	39,0	2	20/25	8	-	0	pietris
19	Tineretului	-141	4,0	1,0	M6	unilateral	7,7	8,0	38,0	2	20/25	8	-	0	pietris
20	Mircea cel Batrin	-154	3,0	1,0	M6	unilateral	8,0	8,3	38,0	1	20/25	10	-	0	pietris
21	Prieteniei	-287	4,0	1,5	M6	unilateral	7,7	8,0	40,0	2	20/25	10	-	0	pietris
22	Ilie Solomon	-154	4,0	2,5	M6	unilateral	7,7	8,0	42,0	2	20/25	10	-	0	pietris
23	Petru Rares	-154	3,0	0,5	M6	unilateral	7,5	7,8	35,0	1	20/25	5	0,5	0	pietris
24	Dmitrie Cantemir	-136	4,0	2,5	M6	unilateral	8,0	8,3	35,0	2	20/25	2	1,5	15	pietris
25	Izmail	-181	4,0	1,5	M6	unilateral	7,0	7,5	40,0	2	20/25	7	0,5	0	pietris
26	Prometeu	-181	4,0	1,5	M6	unilateral	7,0	7,5	40,0	2	20/25	11	0,5	0	pietris
27	Nicolae Tetemiteanu	-181	4,0	1,5	M6	unilateral	7,5	7,7	37,0	2	20/25	17	0,5	0	pietris
28	Tamara Ceban	-181	4,0	2,0	M6	unilateral	7,5	7,7	41,0	2	20/25	28	0,5	0	pietris
29	Igor Vieru	-136	4,0	1,5	M6	unilateral	7,5	7,8	41,0	2	20/25	7	1,0	0	pietris
30	Luceafărul	-276	4,0	1,0	M6	unilateral	7,5	8,0	43,0	2	20/25	11	0,5	0	pietris

St.	Denumirea străzii	PT de alimentare	Lățimea străzii, m	Distanța stâlp-drum, (max.), m (inclusiv fisia verde)	Clasa de iluminare (SM EN 13201:2017)	Amplasare piloni	Înălțimea stâlpului, m	Înălțime PL, m (recomandat)	Distanța între piloni, (max.), m	Numar benzi	Puterea sursei LED, (min/maxim), W, *	Număr lămpi	Lungime consolă proiectată, m (min. 0,5 m. - max. 1/4 din înaltime PL)	Unghi de inclinare, grade (0 - 15 grade), recomandat	Inveliș carosabil
	2	3	4	5	6	7	8	9	10	11	12	13	14	15	16
31	Sucevița Aux. 1	-276	2,5	0,5	M6	unilateral	7,5	8,0	43,0	1	20/25	4	0,5	0	pietris
32	Sucevița Aux. 2	-136	3,0	1,0	M6	unilateral	7,5	8,0	34,0	1	20/25	7	0,5	0	pietris

Modernizarea iluminatului stradal din s. Țarigrad include cel puțin următoarele lucrări necesare pentru funcționarea normală a sistemului de iluminat stradal:

- Furnizarea și înlocuirea corpurilor de iluminat existente (în principal becurile cu vapori de sodiu / mercur-vapori, etc.) cu noi corpuri de iluminat de tip LED conform cerințelor specificate în acest document;
- Lucrări de renovare și extindere a rețelelor publice de iluminat stradal (inclusiv o porțiune de rețele subterane), care constă în lucrări de instalații electrice la 0,4 kV conform proiectului tehnic;
- Automatizarea sistemului de iluminat stradal;
- Înlocuirea elementelor de fixare, cablurilor etc. necesare pentru funcționarea normală a sistemului de iluminat stradal;
- Lucrări de demolare / demontare și instalare în condițiile contractului;
- Furnizarea, instalarea contoarelor electronice de electricitate pentru tarife diferențiate (în funcție de orele de consum) pentru contorizarea comercială certificate în Republica Moldova și aprobate de furnizorul de energie electrică în scopuri de facturare
- Furnizarea, instalarea, testarea și punerea în funcțiune a tuturor echipamentelor cerute de specificațiile tehnice prezente;
- Asigurarea disponibilității tuturor echipamentelor, utilajelor, instrumentelor etc. pentru lucrările cerute de prezentul contract;
- Furnizarea, manipularea, depozitarea și depozitarea materialelor și echipamentelor necesare;
- Efectuarea de măsurători fotometrice cu personalul autorizat (specialist în iluminat) privind verificarea parametrilor de iluminat obținuți în urma implementării proiectului și respectarea reglementărilor impuse de clasele de iluminat, legate de obiectivele pentru care a fost implementat sistemul de iluminat stradal;
- Antreprenorul va măsura luminozitatea și uniformitatea luminanței atât înainte cât și după efectuarea investiției conform standardului SM EN 13201-3. Măsurătorile vor fi făcute, cu echipamente specifice și personal atestat, de către un laborator care are competențe specifice conform standardului SM EN 17025, acreditat pentru măsurarea performanței dispozitivelor de iluminat. Dovada se va face prin prezentarea în cadrul ofertei a documentelor de confirmare a acreditării laboratorului autorizat pentru aceste măsurători.
- Instruirea personalului autorității contractante - un număr minim de 3 persoane, pentru o perioadă minimă de 24 de ore cu privire la utilizarea practică a sistemului de iluminat stradal.
- Alte lucrări asociate contractului.

Ofertantul trebuie să se asigure că a verificat toate informațiile în ceea ce privește corectitudinea ofertei sale și a luat în considerare toate cele necesare pentru implementarea completă și corectă a sarcinilor și a inclus în ratele și prețurile sale toate costurile aferente consumabile, în special:

- a) costurile de transport;
- b) costurile de manipulare, ambalare, încărcare, descărcare, tranzit, livrare, ambalare, verificare, asigurare și alte costuri administrative în legătură cu livrările. Ambalajul este proprietatea autorității contractante, cu excepția cazului în care se prevede altfel în condițiile speciale;
- c) costul documentelor referitoare la livrările în care aceste documente sunt solicitate de către Autoritatea Contractantă;
- d) executarea și supravegherea montajului și / sau punerii în funcțiune a materialelor livrate;
- e) furnizarea de instrumente necesare pentru asamblarea și / sau întreținerea echipamentelor livrate;
- f) furnizarea de manuale detaliate de operare și întreținere pentru fiecare unitate a echipamentelor livrate, așa cum este specificat în prezentul document și Contract;
- g) supravegherea sau întreținerea și / sau repararea bunurilor, pentru o perioadă de timp menționată în Contract, cu mențiunea că acest serviciu nu îl va elibera pe Contractant de nicio obligație de garanție din Contract;
- h) instruirea personalului Autorității Contractante, la sediul Contractantului și / sau în altă parte, după cum se specifică în contract.

Întrucât ofertantul este considerat că și-a determinat prețurile pe baza propriilor calcule, operațiuni și estimări, acesta va efectua fără taxă suplimentară orice lucrare care face obiectul oricărui articol din oferta sa pentru care nu indică niciun preț unitary sau nici o sumă forfetară.

Ofertantul trebuie să asigure un nivel minim de calitate: cel puțin 5 ani în garanție pentru lucrările efectuate și echipamentele furnizate în cadrul Contractului. Se precizează în mod clar (inclusiv autodeclararea) că, dacă peste 10% din totalul echipamentului sau al unuia dintre componente va ieși din funcțiune în primul an, întregul echipament instalat va fi înlocuit complet, fără ca autoritatea contractantă să achite costuri suplimentare aferente la această operație.

Modelul de configurație și cerințele pentru 32 situații sunt descrise mai jos:

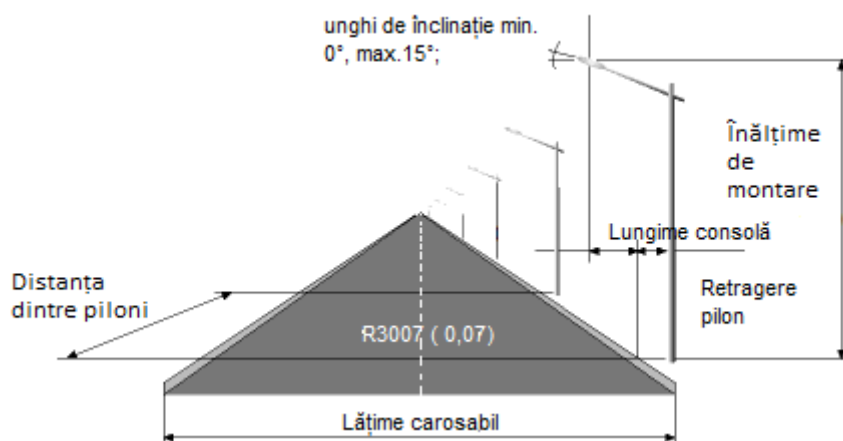


Figura 5.1. Imagine schematică a secțiunii unei străzi

Tabelul 5.1.2. Parametrii minimi solicitați pentru clasa de iluminat M5

	Lmed[cd/m2], minim	U0, minim	UI1, minim	UI2, minim	EUo	Emin [lx]	Emed[lx]	TI[max]	EIR[min]
	≥0,50	≥0,35	≥0,40	-	-	nici o cerință	nici o cerință	≤15	≥0,3

Tabelul 5.1.3. Parametrii minimi solicitați pentru -clasa de iluminat M6

	Lmed[cd/m2], minim	U0, minim	UI1, minim	UI2, minim	EUo	Emin [lx]	Emed[lx]	TI[max]	EIR[min]
	≥0,30	≥0,35	≥0,40	-	-	nici o cerință	nici o cerință	≤20	≥0,3

Cantitățile de lucrări, utilaj și manopera necesare sunt prezentate detaliat în Formularul Nr.1. Toate lucrările se vor executa în conformitate cu instrucțiunile specifice fiecărei categorii elaborate, cu respectarea prevederilor din normele și legile în vigoare la data execuției.

5.2. Prin reconstrucția și modernizarea sistemului de iluminat public stradal din *s. Țarigrad, r. Drochia*, se urmărește realizarea următoarelor obiective:

1. ameliorarea securității, siguranței și confortului cetățenilor pe timp de noapte, prin aducerea iluminatului stradal la valorile cantitative și calitative din prescripțiile naționale și internaționale în domeniu.
2. limitarea impactului asupra mediului:
 - prin alegerea de produse care utilizează mai puține materii prime, produse alcătuite din materiale recuperabile;
 - reducerea consumului de energie electrică și, implicit, a gazelor cu efect de seră (ex. CO2);
 - limitarea poluării luminoase, realizând un iluminat de calitate, în sensul dirijării luminii doar spre locul în care este necesară și doar acolo unde este dorită;
 - atenția acordată durabilității produsului privit ca un serviciu și nu doar ca un obiect, prin utilizarea de corpuri de iluminat care permit optimizarea cheltuielilor de întreținere.
3. realizarea unui sistem de iluminat coerent la scara întregii comune, prin integrarea funcțiilor iluminatului public:
 - funcționalitate (satisfacerea nevoii de siguranță, securitate și confort în mod corect);
 - eficiență energetică.

5.3 Scopul contractului este de a realiza un sistem modern și eficient de iluminat public care să corespundă cerințelor și normelor naționale și internaționale, în paralel cu optimizarea consumurilor energetice. Prin acest contract se urmărește:

- Garantarea dreptului cetățenilor din *s. Țarigrad, r. Drochia* la un spațiu public de calitate;

- Modernizarea sistemului de iluminat, bazat pe utilizarea de corpuri de iluminat performante care să asigure calitatea, garanția, eficiența energetică și exploatarea optimă a întregului sistem și optimizarea consumului de energie electrică;
- Garantarea indicatorilor de performanță luminotehnică calculați, urmare a lucrărilor de modernizare;
- Asumarea și garantarea optimizării consumului de energie electrică;
- Garantarea permanenței în funcționare a iluminatului public.

Pentru întocmirea ofertei tehnice și comerciale, ofertantul va avea în vedere următoarele activități:

- Calcul luminotehnic pentru configurațiile de căi de circulație martor (situațiile 1-32 din prezenta documentație);
- lucrări de modernizare a sistemului de iluminat public existent, care constau în achiziționarea și montarea corpurilor de iluminat, brațelor de prindere și conectarea lor la rețea prin cleme și cablul de alimentare pentru 353 corpuri de iluminat;
- lucrări de reînnoire și extindere a rețelelor electrice de iluminat public aeriene și/sau subterane, care constau în execuție lucrări de instalații electrice 0.4 KV.
- automatizarea SIP;

6. CERINȚE TEHNICE ȘI DE CALITATE

Pentru iluminatul rutier și pietonal, calculele luminotehnice trebuie să garanteze atingerea următoarelor obiective :

1. Asigurarea nivelurilor luminotehnice care să aibă valori egale sau superioare celor reglementate de standardele naționale și internaționale. Ne referim aici la nivelurile de iluminare și luminanță, uniformități generale, longitudinale și transversale atât pentru iluminare cât și pentru luminanță, pragul de orbire etc.

2. Asigurarea unui nivel minim al consumului de energie electrică, în condițiile îndeplinirii tuturor cerințelor, prin următoarele mijloace:

- Corpuri de iluminat cu randament mare și costuri de mentenanță redusă, cu grad mare de protecție, și cu caracteristici optice deosebite echipate cu sursa LED;
- Componentele sistemului de iluminat vor fi executate în conformitate cu standardele în vigoare și vor avea certificate de conformitate;
- Un aspect deosebit de important în vederea aprecierii soluției tehnice propuse va fi puterea electrică instalată a corpurilor de iluminat utilizate pentru modernizare. Obligatoriul aceasta va fi calculată de fiecare ofertant.

6.1 Cerințe tehnice minime impuse pentru corpuri de iluminat cu LED, folosite pentru iluminatul rutier

- Tensiune nominală 198-242V
- Frecvența nominală 50 /60 Hz.
- Gradul de protecție a componentei optice / electrotehnice – min. IP66;
- Rezistența la impact a întregului aparat de iluminat – min. IK09
- Carcasa realizată din aluminiu sau alt aliaj metalic rezistent la coroziune, dimensionată astfel încât să îndeplinească și funcția de radiator pasiv pentru LED;
- Curba fotometrică a corpului de iluminat trebuie să asigure îndeplinirea parametrilor ceruți de clasa de iluminat atribuit obiectivului
- Durata de viață minim 100000 ore cu asigurarea a minim 70% din fluxul luminos inițial;
- Se va prezenta diagrama polară a intensității luminoase și curbele de tip K pentru corpul de iluminat propus;
- Blocul electronic, compatibil cu tipul sursei de lumină utilizată, asigurarea funcționării la minim un factor de putere de 0,95;
- Protecție împotriva electrocutării Clasa I sau II;
- Corpuri de iluminat echipate cu surse de tip LED de mare putere, având temperatura de culoare cuprinsă între 4000K±500K;
- Indicele de redare a culorii ≥ 80
- Protecție la descărcări atmosferice minim 10kV;
- Funcționare la temperaturi între -30 și +45 grade Celsius;

- Eficiența luminoasă întreg sistem (alimentare, sistem optic, sursa) - min. 140 lm/W
- Driverule: trebuie să aibă protecție împotriva fluctuațiilor de tensiune, protecție la supratensiune, protecție împotriva temperaturilor și protecție la suprasarcină;
- Garanție producător minim 5 ani.

6.2 Cerințe tehnice minime impuse pentru corpuri de iluminat cu LED, folosite pentru iluminatul rutier și zonelor pietonale M6

- Tensiune nominală 198-242V
- Frecvența nominală 50 /60 Hz.
- Gradul de protecție a componentei optice / electrotehnice – min. IP66;
- Rezistența la impact a întregului aparat de iluminat – min. IK09
- Carcasa realizată din aluminiu sau alt aliaj metalic rezistent la coroziune , dimensionată astfel încât să îndeplinească și funcția de radiator pasiv pentru LED;
- Curba fotometrică a corpului de iluminat trebuie să asigure îndeplinirea parametrilor ceruți de clasa de iluminat atribuit obiectivului
- Durata de viață minim 100000 ore cu asigurarea a minim 70% din fluxul luminos inițial;
- Se va prezenta diagrama polară a intensității luminoase și curbele de tip K pentru corpul de iluminat propus;
- Blocul electronic, compatibil cu tipul sursei de lumină utilizată, asigurarea funcționării la minim un factor de putere de 0,95;
- Protecție împotriva electrocutării Clasa I sau II;
- Corpuri de iluminat echipate cu surse de tip LED de mare putere, având temperatura de culoare cuprinsă între 4000K±500K;
- Indicele de redare a culorii ≥ 80
- Protecție la descărcări atmosferice minim 10kV;
- Funcționare la temperaturi între -30 și +45 grade Celsius;
- Eficiența luminoasă întreg sistem (alimentare, sistem optic, sursa) - min. 140 lm/W
- Driverule: trebuie să aibă protecție împotriva fluctuațiilor de tensiune, protecție la supratensiune, protecție împotriva temperaturilor și protecție la suprasarcină;
- Garanție producător minim 5 ani.

Documentația pentru corpurile de iluminat

- Certificate de conformitate/Declarații de conformitate emise de un organism de certificare, acreditat de către un organism național / internațional de acreditare semnat EA – MLA pentru evaluarea conformității acestei categorii de produse;
- Declarații de conformitate pe proprie răspundere emise de producător, cu dovada că producătorul deține sisteme de management conform standardului ISO 9001 și/sau ISO 14001 și/sau ISO 18001;
- Declarațiile de conformitate pe proprie răspundere emise de producător trebuie să fie însoțite de rapoarte de încercări (IP, IK, EMC) emise de laboratoare acreditate în conformitate cu standardul ISO 17025 pentru încercarea acestor categorii de produse;
- Fiecare tip de corp de iluminat va fi însoțit de rapoarte de încercări fotometrice ce vor demonstra eficiența corpului de iluminat de minim 140 lm/W în intervalul 198-242V, 50±5Hz, temperatura de funcționare – 30...+45°C;
- Certificate de garanție emise de producător cu garanție minimă 5 ani în condiții de exploatare a corpurilor și echipamentului asociat conform condițiilor solicitate. Contractorul trebuie să ofere garanție pentru lucrări de minim 3 ani;
- Declarație de la producător / ofertant prin care se va specifica expres că în condiții de ieșire din funcțiune în primul an de funcționare a mai mult de 10% din echipamentele instalate, toate echipamentele similare vor fi demontate și schimbate cu altele pe cont propriu și pe cheltuiala proprie;
- Declarație pe proprie răspundere privitor la acceptul modalității de plată din partea autorității contractante – Achitarea în tranșe pe parcursul perioadei 2020-2021.
- Va fi oferit prospect tehnic/fisa de catalog pentru corpul de iluminat în română, rusă sau engleză ce va cuprinde inclusiv curba fotometrică a corpului de iluminat. Curba fotometrică a corpului de iluminat trebuie să asigure îndeplinirea parametrilor ceruți de clasa de iluminat atribuit obiectivului pentru care se solicită finanțare;
- Se va prezenta calculul fotometric pentru fiecare situație prezentată realizat de Specialist în Iluminat (se va prezenta diploma conform cu originalul). Pentru verificare, se va livra fișierul cu extensia .ltd și /sau /ies a corpului de iluminat, precum și fișierul de calcul luminotehnic total (echivalentul la fișierul Dialux Evo);
- Marcaj CE aplicat și/sau certificare ENEC.

Toate aparatele de iluminat vor avea un design adaptat tehnologiei LED, indiferent de formă. Nu se acceptă aparate de tip **retrofit**, adică aparate de iluminat **dezvoltate pentru surse cu descărcări sau incandescență**, care ulterior **au fost adaptate pentru surse LED**. **Ofertele care nu respectă această cerință vor fi declarate neconforme.**

În cazul în care se vor prezenta rapoarte de încercări, fără că acestea să conțină minim informații solicitate (rapoarte de încercări pe 1 foaie, fără informații depline despre produsul și producătorul ce a transmis produsul la testare), autoritatea contractantă își asumă dreptul de a declara oferta neconformă.

6.3 Brațe de prindere

Cerințe tehnice minime impuse pentru brațe și coliere de prindere aparate de iluminat stradal

- Orice consolă (cu excepția consolelor plasate pe pilonii metalici galvanizați) va fi prinsă de pilon cu ajutorul brațelor de prindere, caracteristicile cărora sunt indicate mai jos.
- Consolele vor avea o lungime minimă de 0,5 m, respectiv una maximă de ¼ din înălțimea de montaj. Se recomandă ca lungimea maximă a consolelor să nu depășească 1,5 m. Cauza aplicării acestui standard intervine în contextul de a asigura un aspect arhitectural uniform al localității. În același timp se va pune accentul de a livra console cu un design similar.
- Elementele de fixare trebuie furnizate, instalate împreună cu toate materialele necesare pentru a asigura o iluminare de înaltă calitate și nivelul necesar de iluminare și funcționare a sistemului de iluminat stradal.
- Material: țevă din oțel vopsit cu diametrul minim de $\varnothing 42\text{mm}$ pentru aparatele de iluminat cu o greutate mai mică sau egală cu 7 kg și minim $\varnothing 60\text{mm}$ pentru greutăți de peste 7 kilograme.
- Prinderea pe stâlpi se va face în pereche, cu șuruburi dacă montarea va avea loc pe lungimea stâlpului, și cu elemente de fixare prefabricate dacă montarea va avea loc în partea superioară a stâlpului.

6.4 Cablu și alte elemente

Cerințe tehnice minime impuse pentru cablu de conectare la rețea

- Conductor - izolat autoportant 0,6/1 kV 3x35 AL/54,6 , 1x35 AL/54,6
- Tensiune nominală U_0/U : 0,6/1 kV
- Temperatura minimă a mediului ambiant (pe manta): -25°C
- Temperatura maximă admisibilă pe conductor: 90°C
- Tensiunea de încercare: 3kV

Cerințe tehnice minime impuse pentru cleme de conexiune la rețea

- Cleva de derivație cu dinți pentru iluminat public LEA-JT 95-25/70-25 mm² pentru rețelele cu conductor torsadat.
- Material carcasă: sintetic.
- Material/Secțiunea conductorului principal: Al/95-25.
- Material/Secțiunea conductorului secundar: Al/70-25.
- Tipul conductorului: circular compact.
- Tensiune nominală U_0/U : 0,6/1 kV.
- Tensiunea maximă material: 1,2 kV.
- Tensiunea suportată, scufundat, la frecvență industrială: 6 kV.

6.5. Cerințe tehnice minime impuse pentru piloni:

Stâlpii din beton armat

Stâlpii din beton armat modelul trapezoidal, pretensionați pentru reazemele rețelelor electrice – SET 9,5-2

Stâlpii din beton armat modelul trapezoidal, pretensionați pentru reazemele rețelelor electrice – SET 10,5-5

Tabelul 6.5.1. Cerințele tehnice pentru piloni

Marca stâlpului	Forma secțiunii transversale	Lungimea stâlpului, m	Momentul de încovoiere calculat, kNm	Cantitatea materialului folosit pentru stâlp, marca	
				Beton, m ³	Oțel, kg
Set 9,5-2	SE – stâlp pentru rețele electrice aeriene trapezoidală (T)	9,5	2,0 (19,6-20)	0,3 B25 (M300)/F100/W4	28,8

Marca stâlpului	Forma secțiunii transversale	Lungimea stâlpului, m	Momentul de încovoiere calculat, kNm	Cantitatea materialului folosit pentru stâlp, marca	
				Beton, m ³	Oțel, kg
Set 10,5-5	SE – stâlp pentru rețele electrice aeriene trapezoidală (T)	10,5	5,0 (49-50)	0,47 B30 (M400) / F100 / W4	55

Cerințe Constructive

- Grosimea nominal a stratului de protecție a betonului până la armătura activă (pretensionată) trebuie să fie de 20 mm;
- Sudarea conductorilor prizei de pământ c mustața armăturii active trebuie să asigure conectarea lor sigură;
- Capetele armăturii pretensionate nu trebuie să depășească suprafețele frontale ale stâlpilor mai mult de 10 mm, cu excepția mustății armăturii egală cu 50 mm, de care se sudează conductorul prizei de pământ;
- Capetele armături pretensionate și partea frontală superioară a stâlpului trebuie să fie protejate de coroziune cu vopsele de protecție cu 2 straturi, cu materiale de protejare prin vopsire a articolelor exploatate în condiții atmosferice;
- Calitatea suprafețelor și aspectul stâlpilor vor corespunde condițiilor SM 300:2011;
- În betonul stâlpilor livrați nu trebuie să fie fisuri cu excepția fisurilor de contracție locale superficiale și ale altor fisuri tehnologice cu lățimea de max 0.1mm;
- Urechile de montaj trebuie să fie curățate de beton;

Figura 6.5.1. Stâlpul 9,5-2

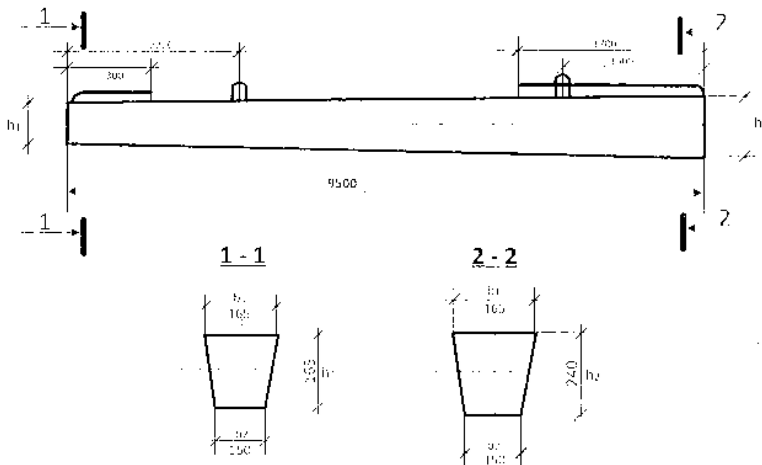
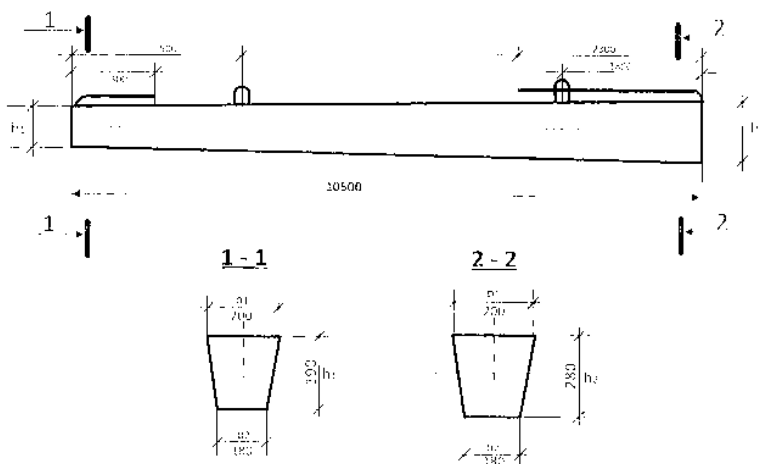


Figura 6.5.2. Stâlpul 10,5-5



Tabelul 6.5.2. Cerințe de fiabilitate pentru piloni

Marca stâlpului	Sarcinile de control, P, minimum kN			Săgeata de control la încovoiere, maximum mm
	De rezistență mecanică	De rigiditate	De rezistență la fisurare	
SET 9,5-2	3,4	2,4	1,9	400
SET 10,5-5	8,9	6,3	5,3	400

Se vor prezenta în mod obligatoriu:

- Certificatul de conformitate emis de organism acreditat ISO 17025
- Documentație tehnică, inclusiv fișa tehnică și rapoartele de încercări

6.6 Cerințe tehnice impuse pentru realizarea calculelor luminotehnice:

- în calcule se va folosi un factor de menținere global $MF=0.85$ în conformitate cu caracteristicile tehnice ale corpului de iluminat;
- în calculele luminotehnice efectuate pentru oferta pe străzi martor se va considera carosabil conform situațiilor 1-32 din prezenta documentație;
- calculele luminotehnice se efectuează în conformitate cu prevederile standardului SR EN 13201;
- calculele luminotehnice se vor efectua fie cu un program neutru recunoscut de către CIE (Comisia Internațională de Iluminat), fie cu un program de calcul certificat de un organism internațional sau național acreditat CIE
- valorile minime pentru clasele de iluminat vor fi conform situațiilor 1-32 din prezenta documentație;

6.7 Documente care să ateste respectarea condițiilor tehnice

6.7.1 Corpuri de iluminat (inclusiv componentele acestuia)¹

1. Rapoarte de încercări emise de laboratoare acreditate în conformitate cu standardul ISO 17025 pentru încercarea acestor categorii de produse. Se vor prezenta minim rapoartele elaborate în conformitate cu standardul SM SR 60598-1 „Corpuri de iluminat Partea 1. Prescripții generale și încercări” ce vor conține minim:
 - Marcare ;
 - Construcție ;
 - Cablajul intern și extern ;
 - Legarea la pamant de protecție ;
 - Protecția împotriva socurilor electrice ;
 - Rezistența la praf la corpuri solide și umiditate
 - Rezistența la izolație și rigiditatea dielectrică ;
 - Distanța de conturare și distanțe de strâpungere în aer ;
 - Anduranța și încălzirea;
 - Rezistența la căldură, foc și formare de cai conductoare;
 - Bornele;
 - Rezistența la impact mecanic (IP, IK);
2. rapoarte de testare fotometrică, pentru întregul aparat de iluminat, emise de un laborator acreditat ISO 17025 cu condiții minime:
 - Buletinele trebuie să conțină valorile intensităților luminoase în plan transversal ($I_{transversal}$ [cd], pt. γ_0 -în cel puțin 25 poz.) și longitudinal ($I_{longitudinal}$ [cd], pt. $C90^\circ$ și $C270^\circ$);
 - Prezentarea curbelor fotometrice în coordonate polare, carteziene, prezentarea diagramei izocandela pt. fiecare produs oferit;
 - Buletine de măsurători pentru întregul aparat de iluminat: Flux luminos inițial, R_a , T_c .

În cazul în care se vor prezenta rapoarte de încercări, fără că acestea să conțină minim informații solicitate (rapoarte de încercări pe 1 foaie, fără informații depline despre produsul și producătorul ce a transmis produsul la testare), autoritatea contractantă își asumă dreptul de a declara oferta neconformă.

6.7.2 Program de calcul luminotehnic

- Certificat prin care se dovedește că programul utilizat respectă normele CIE Comisia Internațională de Iluminat (în cazul în care nu se utilizează un program neutru recunoscut de către CIE)
- Produsele și componentele oferite trebuie să fie marcate corespunzător documentațiilor prezentate.

Îndeplinirea cerințelor tehnice minime enunțate mai sus este obligatorie, nerespectarea acestora atrage descalificarea ofertelor respective.

7. PREZENTARE OFERTĂ TEHNICĂ

Se va prezenta pentru fiecare tip de echipament solicitat în caietul de sarcini fișe tehnice semnate și ștampilate, care să conțină o coloană cu cerințele caietului de sarcini și o coloană cu caracteristicile echipamentelor oferite.

Caracteristicile echipamentelor oferite trebuie să îndeplinească întocmai sau să fie superioare celor solicitate.

Declarațiile ofertanților vor fi dovedite prin prezentarea de certificate de conformitate sau alte documente avizate din care să reiasă cele declarate.

Certificatele de conformitate pentru cel puțin următoarele echipamente: corpuri de iluminat, diode, echipamente de control și gestionare, contoare, cabluri, fire, întrerupătoare, limitatori de supratensiune, etc;

Certificatele de testare ale producătorului (nivel IP, fiabilitate, siguranță etc.)

Se vor prezenta obligatoriu în totalitate minimă documentele solicitate mai sus. Neprezentarea tuturor documentelor solicitate mai sus conduce la declararea ofertei ca neconformă.

Îndeplinirea cerințelor tehnice minime enunțate mai sus este obligatorie, nerespectarea acestora atrage descalificarea ofertelor respective.

Dacă parametrul lumino-tehnic al unei situații nu este îndeplinit oferta va fi descalificată din punct de vedere tehnic.

Ofertanții care nu prezintă fișele tehnice, sau care nu îndeplinesc cerințele minime ale echipamentelor solicitate prin caietul de sarcini vor fi descalificați.

Prezentarea calculelor lumino-tehnice și descrierea programelor lumino-tehnice utilizate, pentru configurațiile de cai de circulație martor – situațiile 1-32 din prezenta documentație.

Descrierea soluțiilor tehnice propuse și a parametrilor lumino-tehnice obținuți pe fiecare tip de stradă (clasa de iluminat) în urma reabilitării sistemului de iluminat, menționându-se aspectele calitative și cantitative.

Dacă parametrii lumino-tehnici al unei situații nu este îndeplinit oferta va fi descalificată din punct de vedere tehnic.

Valoarea **puterii electrice instalate maxime a corpurilor de iluminat** 10,175 kW, se consideră valoare de referință pentru calculul energiei electrice consumate de către sistemul de iluminat.

Ofertele în care cantitatea de energie electrică consumată pentru cele **353** corpuri de iluminat în condițiile de funcționare indicate $E_{ac} [kWh] = \{4000[h] \times (54 \times 50 + 299 \times 25) = 40\,700 \text{ kWh/an}$ va fi mai mare decât valorile indicate, vor fi descalificate.



8. Garantii solicitate:

- lucrări de construcții montaj: 5 ani;
- corpuri de iluminat de iluminat (inclusiv componentele acestuia): 5 ani;

9. AVIZE ȘI ACORDURI

Ofertantul câștigător va avea obligația să obțină avizele și acordurile necesare potrivit legislației în vigoare. Prezentul Caiet de sarcini este parte integrantă din contractul de achiziții publice.

Conducător grupului de lucru



Barbier

Anexa nr. 1 Lista cantităților de lucrări

№ crt.	Simbol norme și Cod resurse	PT136	Unitatea de masura	Volum
1	2	3	4	5
		1. Lucrari de constructive		
1	33-04-014-2k=0.5	Demontarea corpurilor de iluminat stradal existent (RKU)	buc	20,000
2	33-04-014-2	Montarea corpurilor de iluminat:	buc	52,000
3	33-04-017-1	Montare conductor izolat (**AL) autoportant, amplasate de comun cu LEA 0,4kV existenta pe piloni de beton armat	1000 m	1,500
4	33-04-016-2	Transportarea structurilor si materialelor-stilpi de beton	buc	7,000
5	TsA16D1	Sapatura manuala de pamint, in spatii limitate, pentru montarea stilpi	m3	10,000
6	33-04-003-16	Asamblarea si instalarea stilpilor din beton	buc	7,000
7	Pret furnizor	Stilp din beton armat, model trapazoidal, pretensionat SET- 10,5-5	buc	7,000
8	33-03-004-1	Bateria mecanizata a prizelor de pamint verticale LEA si IDD 35-750 kV, la adincimea pina la 3 m	buc	16,000
9	TsG03A	Lucrari de defrisare	100m2	0,800
		2. Lucrari de montare		
10	08-02-363-1k=0.5	Demontarea console pentru corp de iluminat existente	buc	20,000
11	08-02-363-1	Console metalice, speciale, sudate, pe stilpi, pentru corpuri de iluminat,	buc	52,000
12	08-02-148-1	Cablu pina la 35 kV in tevi, pozate, masa 1 m pina la: 1 kg ABBΓ3x2.5 (sau echivalent)	100 m	1,200
13	08-02-148-1	Cablu pina la 35 kV in tub gofrat, pozate, masa 1 m pina la: 1 kg ABBΓ3x2.5 D20mm (sau echivalent)	100 m	0,520
14	08-03-525-2	Montare siguranta fuzibila de trecere	buc	52,000
		Materiale		
15	Pret furnizor	Consola corp de iluminat	buc	52,000
16	Pret furnizor	Cablu de putere cu fire conductoare din aluminiu, cu izolatie si manta din PVC, ce nu propaga flacara, cu sectiunea 3x2,5mm2	m	190,000
17	Pret furnizor	Cablu autoportant cu fir conductor din aluminiu, cu izolatie din PVC rezistent la raze UV, cu fir nul portant din aliaj de aluminiu, izolat cu sectiunea 1x35+1x54,6 mm2	m	1 430,000
18	Pret furnizor	Cablu de putere cu fire conductoare din aluminiu, cu izolatie si manta din PVC, ce nu propaga flacara, cu sectiunea 2x35mm2	m	70,000
19	Pret furnizor	Banda F2007 (sau echivalent)	buc	220,000
20	Pret furnizor	Screpa A200 (sau echivalent)	buc	220,000
21	Pret furnizor	Clema ES 1500 (sau echivalent)	buc	33,000
22	Pret furnizor	Consola CA 1500 (sau echivalent)	buc	40,000
23	Pret furnizor	Clema PA 1500 (sau echivalent)	buc	48,000
24	Pret furnizor	Clema de perforare P2x95 (sau echivalent)	buc	20,000
25	Pret furnizor	Clema de perforare CZEP-13 (sau echivalent)	buc	104,000
26	Pret furnizor	Clema CDR/CN 1S 95 UK (sau echivalent)	buc	55,000
27	Pret furnizor	Clema de stingere IIC 1-1 (sau echivalent)	buc	75,000
28	Pret furnizor	Curea CSB (sau echivalent)	buc	120,000
29	Pret furnizor	Capac elastic CECT 6-35 (sau echivalent)	buc	20,000
30	Pret furnizor	Bandaj de distantare BIC 50 90 AM (sau echivalent) (sau echivalent)	m	10,000

Nº crt.	Simbol norme și Cod resurse	PT136	Unitatea de masura	Volum
1	2	3	4	5
31	Pret furnizor	Conductor de legare la pamint 3Π6 (sau echivalent)	m	44,000
32	Pret furnizor	Tub de plastic gofrat D20mm	m	52,000
33	Pret furnizor	Dispozitiv de fixare pentru consola	buc	104,000
34	Pret furnizor	Otel rotund D16mm L3m	buc	16,000
35	Pret furnizor	Otel rotund D10mm	kg	98,720
		3. Utilaj		
36	Pret furnizor	Corpuri de iluminat tip LED 20-25W, min. (140Lm/W, IP66, IK09 4000-4500K, 10kV, Clasa I sau II, CRI>80)	buc	16,000
37	Pret furnizor	Corpuri de iluminat tip LED 40-50W min. (140Lm/W, IP66, IK09 4000-4500K, 10kV, Clasa I sau II, CRI>80)	buc	36,000
38	Pret furnizor	Siguranta fuzibila de trecere 2A	buc	52,000

Nº crt.	Simbol norme și Cod resurse	PT137	Unitatea de masura	Volum
1	2	3	4	5
		1. Lucrari de constructive		
1	33-04-014-2	Montarea corpurilor de iluminat:	buc	25,000
2	33-04-017-1	Montare conductor izolat (**AL) autoportant, amplasate de comun cu LEA 0,4kV existenta pe piloni de beton armat	1000 m	1,010
3	33-03-004-1	Baterea mecanizata a prizelor de pamint verticale LEA si IDD 35-750 kV, la adincimea pina la 3 m	buc	10,000
4	TsG03A	Lucrari de defrisare	100m2	0,400
		2. Lucrari de montare		
5	08-02-363-1	Console metalice, speciale, sudate, pe stilpi, pentru corpuri de iluminat,	buc	25,000
6	08-02-148-1	Cablu pina la 35 kV in tevi, pozate, masa 1 m pina la: 1 kg ABBΓ3x2.5 (sau echivalent)	100 m	0,380
7	08-02-148-1	Cablu pina la 35 kV in tub gofrat, pozate, masa 1 m pina la: 1 kg ABBΓ3x2.5 D20mm (sau echivalent)	100 m	0,250
8		Materiale		
9	Pret furnizor	Consola corp de iluminat	buc	25,000
10	Pret furnizor	Cablu de putere cu fire conductoare din aluminiu, cu izolatie si manta din PVC, ce nu propaga flacara, cu sectiunea 3x2,5mm2	m	70,000
11	Pret furnizor	Cablu autoportant cu fir conductor din aluminiu, cu izolatie din PVC rezistent la raze UV, cu fir nul portant din aliaj de aluminiu, izolat cu sectiunea 1x35+1x54,6 mm2	m	1 010,000
12	Pret furnizor	Banda F2007 (sau echivalent)	buc	130,000
13	Pret furnizor	Screpa A200 (sau echivalent)	buc	130,000
14	Pret furnizor	Clema ES 1500 (sau echivalent)	buc	25,000
15	Pret furnizor	Consola CA 1500 (sau echivalent)	buc	20,000
16	Pret furnizor	Clema PA 1500 (sau echivalent)	buc	22,000
17	Pret furnizor	Clema de perforare P2x95 (sau echivalent)	buc	10,000
18	Pret furnizor	Clema de perforare CZEP-13 (sau echivalent)	buc	50,000
19	Pret furnizor	Clema CDR/CN 1S 95 UK (sau echivalent)	buc	35,000
20	Pret furnizor	Clema de stingere ΠC 1-1 (sau echivalent)	buc	46,000
21	Pret furnizor	Curea CSB (sau echivalent)	buc	80,000
22	Pret furnizor	Capac elastic CECT 6-35 (sau echivalent)	buc	10,000

N ^o crt.	Simbol norme și Cod resurse	PT137	Unitatea de masura	Volum
1	2	3	4	5
23	Pret furnizor	Bandaj de distantare BIC 50 90 AM (sau echivalent)	m	5,000
24	Pret furnizor	Conductor de legare la pamint 3II6 (sau echivalent)	m	24,000
25	Pret furnizor	Tub de plastic gofrat D20mm	m	25,000
26	Pret furnizor	Dispozitiv de fixare pentru consola	buc	50,000
27	Pret furnizor	Otel rotund D16mm L3m	buc	10,000
28	Pret furnizor	Otel rotund D10mm	kg	80,000
3. Utilaj				
29	Pret furnizor	Corpuri de iluminat tip LED 20-25W, min. (140Lm/W, IP66, IK09 4000-4500K, 10kV, Clasa I sau II, CRI>80)	buc	25,000

N ^o crt.	Simbol norme și Cod resurse	PT138	Unitatea de masura	Volum
1	2	3	4	5
1. Lucrari de constructive				
1	RpEN06Ak=1.15	Indreptarea pilonilor	buc	1,000
2	33-04-014-2 k=0.5	Demontarea corpurilor de iluminat:	buc	20,000
3	33-04-014-2	Montarea corpurilor de iluminat:	buc	25,000
4	33-04-017-1	Montare conductor izolat (**AL) autoportant, amplasate de comun cu LEA 0,4kV existenta pe piloni de beton armat	1000 m	1,215
5	33-04-030-1	Montarea detensionatoarelor: cu ajutorul mecanismelor	buc	3,000
6	33-03-004-1	Punerea la pamint a LST din oxizi metalici	set	1,000
7	33-04-016-2	Transportarea constructiilor si materialelor -stilpi de beton	buc	3,000
8	TsA16D1	Sapatura manuala de pamint, in spatii limitate, pentru montarea stilpi	m3	4,500
9	33-04-003-16	Montarea stilpilor din beton armat pentru suspendarea comuna a conductorilor LEA 0,38, 6-10 kV	buc	3,000
10	Pret furnizor	Stilp din beton armat, model trapazoidal, pretensionat SET- 10,5-5	buc	2,000
11	Pret furnizor	Stilp din beton armat, model trapazoidal, pretensionat SET- 9,5-2	buc	1,000
12	33-04-007-1	Montarea placilor din beton armat	buc	1,000
13	33-03-004-1	Bateria mecanizata a prizelor de pamint verticale LEA si IDD 35-750 kV, la adincimea pina la 3 m	buc	12,000
14	CA03F	Beton simplu turnat cu mijloace clasice, in fundatii, socluri, ziduri de sprijin, pereti sub cota zero, preparat cu centrala de betoane sau beton marfa conform. art. CA01, turnare cu mijloace clasice, beton simplu clasa C15	m3	0,250
15	TsG03A	Lucrari de defrisare	100m2	0,500
2. Lucrari de montare				
16	08-02-363-1k=0.7	Demontarea console metalice ,speciale ,sudate ,pe stilpi, pentru corpuri de iluminat, cantitate becuri:1	buc	20,000
17	08-02-363-1	Console metalice, speciale, sudate, pe stilpi, pentru corpuri de iluminat,	buc	25,000
18	08-02-148-1	Cablu pina la 35 kV in tevi, pozate, masa 1 m pina la: 1 kg ABBГ3x2.5 (sau echivalent)	100 m	0,380

Nº crt.	Simbol norme și Cod resurse	PT138	Unitatea de masura	Volum
1	2	3	4	5
19	08-02-148-1	Cablu pina la 35 kV in tub gofrat, pozate, masa 1 m pina la: 1 kg ABBГ3x2.5 D20mm (sau echivalent)	100 m	0,250
20	08-03-573-4	Dulap (pupitru) de comanda suspendat, inaltime, latime si adincime, mm, pina la 600x400x275	buc	2,000
21	08-03-600-2	Contoare, montate pe suport pregatit, cu trei faze	buc	1,000
22	08-03-529-1	Contactator 380V	buc	1,000
23	08-03-575-1	Dispozitiv sau aparat demontat inainte de transportare, intrerupator automat	buc	2,000
24	08-03-575-1	Dispozitiv sau aparat demontat inainte de transportare, separator de sarcina	buc	3,000
25	08-03-575-1	Dispozitiv sau aparat demontat inainte de transportare, ceas programator	buc	1,000
26	08-01-015-10	Montare descarcator cu oxizi metalici	buc	1,000
27	08-01-087-3	Constructii metalice	t	0,110
28	08-02-411-2	Montare tub gofrat D50 pe constructii	100 m	0,200
29	08-02-148-1	Cablu pina la 35 kV in tub gofrat, pozate, masa 1 m pina la: 1 kg ABBГ4x35mm (sau echivalent)	100 m	0,170
30	08-02-148-1	Pozare cablu **AL35mm2 in tub metalic gofrat D50	100 m	0,030
31	08-03-575-1	Dispozitiv sau aparat demontat inainte de transportare, siguranta fuzibila de trecere	buc	25,000
32	08-02-407-3	Teava metalica 50x50mm	100 m	0,050
33	08-02-407-4	Teava metalica 80x80	100 m	0,090
34		Materiale		
35	Pret furnizor	Consola corp de iluminat	buc	25,000
36	Pret furnizor	Cablu de putere cu fire conductoare din aluminiu, cu izolatie si manta din PVC, ce nu propaga flacara, cu sectiunea 3x2,5mm2	m	70,000
37	Pret furnizor	Cablu de putere cu fire conductoare din aluminiu, cu izolatie si manta din PVC, ce nu propaga flacara, cu sectiunea 4x35mm2	m	17,000
38	Pret furnizor	Cablu autoportant cu fir conductor din aluminiu, cu izolatie din PVC rezistent la raze UV, cu fir nul portant din aliaj de aluminiu, izolat cu sectiunea 1x35+1x54,6 mm2	m	1 170,000
39	Pret furnizor	Cablu autoportant cu fir conductor din aluminiu, cu izolatie din PVC rezistent la raze UV, cu fir nul portant din aliaj de aluminiu, izolat cu sectiunea 3x35+1x54,6 mm2	m	45,000
40	Pret furnizor	Banda F2007 (sau echivalent)	buc	140,000
41	Pret furnizor	Screpa A200 (sau echivalent)	buc	140,000
42	Pret furnizor	Clema ES 1500 (sau echivalent)	buc	28,000
43	Pret furnizor	Consola CA 1500 (sau echivalent)	buc	28,000
44	Pret furnizor	Clema PA 1500 (sau echivalent)	buc	30,000
45	Pret furnizor	Clema de perforare P2x95 (sau echivalent)	buc	8,000
46	Pret furnizor	Clema de perforare CZEP-13 (sau echivalent)	buc	50,000
47	Pret furnizor	Clema CDR/CN 1S 95 UK (sau echivalent)	buc	40,000
48	Pret furnizor	Clema de stingere ПС 1-1 (sau echivalent)	buc	60,000
49	Pret furnizor	Curea CSB (sau echivalent)	buc	90,000
50	Pret furnizor	Capac elastic CECT 6-35 (sau echivalent)	buc	8,000
51	Pret furnizor	Bandaj de distantare BIC 50 90 AM (sau echivalent)	m	4,000
52	Pret furnizor	Conductor de legare la pamint 3П6 (sau echivalent)	m	26,000

Nº crt.	Simbol norme și Cod resurse	PT138	Unitatea de masura	Volum
1	2	3	4	5
53	Pret furnizor	Ceas programator	buc	1,000
54	Pret furnizor	Tub de plastic gofrat D20mm	m	25,000
55	Pret furnizor	Tub metalic gofrat izolat D50mm	m	20,000
56	Pret furnizor	Terminal cablu D35mm	buc	6,000
57	Pret furnizor	Terminal cablu D50mm	buc	2,000
58	Pret furnizor	Sina PE	buc	2,000
59	Pret furnizor	Sina Dn, L=0.5m	buc	1,000
60	Pret furnizor	Dispozitiv de fixare pentru consola	buc	50,000
61	Pret furnizor	Conductor de cupru pentru motaj cu izolatie PVC (PV1 4mm sau echivalent)	m	10,000
62	Pret furnizor	Otel rotund D16mm L3m	buc	12,000
63	Pret furnizor	Otel rotund D10mm	kg	61,700
64	Pret furnizor	Nod de fixare	buc	1,000
		3. Utilaj		
65	Pret furnizor	Corpuri de iluminat tip LED 20-25W, min. (140Lm/W, IP66, IK09 4000-4500K, 10kV, Clasa I sau II, CRI>80)	buc	25,000
66	Pret furnizor	Dulap de evidenta aparent, 600x400x275mm, IP54	buc	1,000
67	Pret furnizor	Contor electronic trifazat 5-100A, 380V	buc	1,000
68	Pret furnizor	Dulapt de distributie (de comanda) tip 2, cu pana la 24 module, IP 54	buc	1,000
69	Pret furnizor	Automat 3P, tip B, 20A	buc	1,000
70	Pret furnizor	Intreruptor automat 3P cat.C , In=25A	buc	1,000
71	Pret furnizor	Siguranta fuzibila In=20 A,400V	buc	3,000
72	Pret furnizor	Separator de sarcina cu SF In=160A ,1P NH	buc	1,000
73	Pret furnizor	Separator de sarcina 3P, In=63A	buc	2,000
74	Pret furnizor	Descarcator 3P	buc	1,000
75	Pret furnizor	Celula fotoelectrica, 220V AC,50/60 Hz, I=10A	buc	1,000
76	Pret furnizor	Contactator, 380V, I=63A 3P, NO	buc	1,000
77	Pret furnizor	Detensionator	buc	3,000
78	Pret furnizor	Siguranta fuzibila de trecere 2A	buc	25,000

Nº crt.	Simbol norme și Cod resurse	PT139	Unitatea de masura	Volum
1	2	3	4	5
		1. Lucrari de constructie		
1	33-04-014-2k=0.5	Demontarea corpurilor de iluminat stradal existent (RKU)	buc	10,000
2	33-04-014-2	Montarea corpurilor de iluminat:	buc	22,000
3	33-04-017-1	Montare conductor izolat (**AL) autoportant, amplasate de comun cu LEA 0,4kV existenta pe piloni de beton armat	1000 m	0,850
4	33-04-016-2	Transportarea constructiilor si materialelor -stilpi de beton	buc	3,000
5	TsA16D1	Sapatura manuala de pamint, in spatii limitate, pentru montarea stilpi	m3	4,000
6	33-04-003-16	Montarea stilpilor din beton armat pentru suspendarea comuna a conductorilor LEA 0,38, 6-10 kV	buc	3,000
7	Pret furnizor	Stilp din beton armat, model trapazoidal, pretensionat SET- 9,5-2	buc	1,000
8	Pret furnizor	Stilp din beton SET 10.5-5	buc	2,000

Nº crt.	Simbol norme și Cod resurse	PT139	Unitatea de masura	Volum
1	2	3	4	5
9	33-03-004-1	Bateria mecanizata a prizelor de pamint verticale LEA si IDD 35-750 kV, la adincimea pina la 3 m	buc	9,000
10	TsG03A	Lucrari de defrisare	100m2	0,500
		2. Lucrari de montare		
11	08-02-363-1k=0.7	Demontarea console metalice ,speciale ,sudate ,pe stilpi, pentru corpuri de iluminat, cantitate becuri:1	buc	10,000
12	08-02-363-1	Console metalice, speciale, sudate, pe stilpi, pentru corpuri de iluminat,	buc	22,000
13	08-02-148-1	Cablu pina la 35 kV in tevi, pozate, masa 1 m pina la: 1 kg ABBΓ3x2.5 (sau echivalent)	100 m	0,330
14	08-02-148-1	Cablu pina la 35 kV in tub gofrat, pozate, masa 1 m pina la: 1 kg ABBΓ3x2.5 D20mm (sau echivalent)	100 m	0,220
15	08-03-575-1	Dispozitiv sau aparat demontat inainte de transportare, siguranta	buc	22,000
16		Materiale		
17	Pret furnizor	Consola corp de iluminat	buc	22,000
18	Pret furnizor	Cablu de putere cu fire conductoare din aluminiu, cu izolatie si manta din PVC, ce nu propaga flacara, cu sectiunea 3x2,5mm2	m	60,000
19	Pret furnizor	Cablu autoportant cu fir conductor din aluminiu, cu izolatie din PVC rezistent la raze UV, cu fir nul portant din aliaj de aluminiu, izolat cu sectiunea 1x35+1x54,6 mm2	m	850,000
20	Pret furnizor	Banda F2007 (sau echivalent)	buc	95,000
21	Pret furnizor	Screpa A200 (sau echivalent)	buc	95,000
22	Pret furnizor	Clema ES 1500 (sau echivalent)	buc	20,000
23	Pret furnizor	Consola CA 1500 (sau echivalent)	buc	14,000
24	Pret furnizor	Clema PA 1500 (sau echivalent)	buc	14,000
25	Pret furnizor	Clema de perforare P2x95 (sau echivalent)	buc	6,000
26	Pret furnizor	Clema de perforare CZEP-13 (sau echivalent)	buc	44,000
27	Pret furnizor	Clema CDR/CN 1S 95 UK (sau echivalent)	buc	25,000
28	Pret furnizor	Clema de stingere ПС 1-1 (sau echivalent)	buc	32,000
29	Pret furnizor	Curea CSB (sau echivalent)	buc	60,000
30	Pret furnizor	Capac elastic CECT 6-35 (sau echivalent)	buc	6,000
31	Pret furnizor	Bandaj de distantare BIC 50 90 AM (sau echivalent)	m	3,000
32	Pret furnizor	Conductor de legare la pamint 3П6 (sau echivalent)	m	16,000
33	Pret furnizor	Tub de plastic gofrat D20mm	m	22,000
34	Pret furnizor	Dispozitiv de fixare pentru consola	buc	44,000
35	Pret furnizor	Otel rotund D16mm L3m	buc	9,000
36	Pret furnizor	Otel rotund D10mm	kg	55,530
		3. Utilaj		
37	Pretul furnizor	Corpuri de iluminat tip LED 20-25W, min. (140Lm/W, IP66, IK09 4000-4500K, 10kV, Clasa I sau II, CRI>80)	buc	22,000
38	Pret furnizor	Siguranta fuzibila de trecere 2A	buc	22,000

Nº crt.	Simbol norme și Cod resurse	PT141	Unitatea de masura	Volum
1	2	3	4	5
		1. Lucrari de constructie		

Nº crt.	Simbol norme și Cod resurse	PT141	Unitatea de masura	Volum
1	2	3	4	5
1	33-04-017-1	Montare conductor izolat (**AL) autoportant, amplasate de comun cu LEA 0,4kV existenta pe piloni de beton armat	1000 m	0,770
2	33-04-030-1	Montarea detensionatoarelor: cu ajutorul mecanismelor	buc	1,000
3	33-03-004-1	Punerea la pamint a LST din oxizi metalici	set	1,000
4	33-04-016-2	Transportarea constructiilor si materialelor -stilpi de beton	buc	3,000
5	TsA16D1	Sapatura manuala de pamint, in spatii limitate, pentru montarea stilpi	m3	4,500
6	33-04-003-16	Montarea stilpilor din beton armat pentru suspendarea comuna a conductorilor LEA 0,38, 6-10 kV	buc	3,000
7	Pret furnizor	Stilp din beton armat, model trapazoidal, pretensionat SET- 10,5-5	buc	3,000
8	33-03-004-1	Baterea mecanizata a prizelor de pamint verticale LEA si IDD 35-750 kV, la adincimea pina la 3 m	buc	8,000
9	TsG03A	Lucrari de defrisare	100m2	0,200
10	CA03F	Beton simplu turnat cu mijloace clasice, in fundatii, socluri, ziduri de sprijin, pereti sub cota zero, preparat cu centrala de betoane sau beton marfa conform. art. CA01, turnare cu mijloace clasice, beton simplu clasa C15	m3	0,250
		2. Lucrari de montare		
11	08-02-363-1	Console metalice, speciale, sudate, pe stilpi, pentru corpuri de iluminat,	buc	11,000
12	33-04-014-2	Montarea corpurilor de iluminat:	buc	11,000
13	08-02-148-1	Cablu pina la 35 kV in tevi, pozate, masa 1 m pina la: 1 kg ABBΓ3x2.5 (sau echivalent)	100 m	0,170
14	08-02-148-1	Cablu pina la 35 kV in tub gofrat, pozate, masa 1 m pina la: 1 kg ABBΓ3x2.5 D20mm (sau echivalent)	100 m	0,110
15	08-03-573-4	Dulap (pupitru) de comanda suspendat, inaltime, latime si adincime, mm, pina la 600x400x275	buc	2,000
16	08-03-600-1	Contoare, montate pe suport pregatit, monofaza 5-40A, 220V	buc	1,000
17	08-03-575-1	Dispozitiv sau aparat demontat inainte de transportare, contactor	buc	1,000
18	08-03-575-1	Dispozitiv sau aparat demontat inainte de transportare, intrerupator automat	buc	2,000
19	08-03-575-1	Dispozitiv sau aparat demontat inainte de transportare, separator de sarcina	buc	3,000
20	08-03-575-1	Dispozitiv sau aparat demontat inainte de transportare, ceas programator	buc	1,000
21	08-01-015-10	Montare descarcator cu oxizi metalici	buc	1,000
22	08-01-087-3	Constructii metalice	t	0,165
23	08-02-411-2	Montare tub gofrat D50 pe constructii	100 m	0,200
24	08-02-148-1	Cablu pina la 35 kV in tub gofrat, pozate, masa 1 m pina la: 1 kg ABBΓ2x25	100 m	0,170
25	08-02-148-1	Pozare cablu **AL35mm2 in tub metalic gofrat D50	100 m	0,030
26	08-02-407-3	Teava metalica 50x50mm	100 m	0,050
27	08-02-407-4	Teava metalica 80x80	100 m	0,090
28		Materiale		
29	Pret furnizor	Consola corp de iluminat	buc	11,000

Nº crt.	Simbol norme și Cod resurse	PT141	Unitatea de masura	Volum
1	2	3	4	5
30	Pret furnizor	Cablu de putere cu fire conductoare din aluminiu, cu izolatie si manta din PVC, ce nu propaga flacara, cu sectiunea 3x2,5mm ²	m	32,000
31	Pret furnizor	Cablu ABBГHГ 2x25MM ²	m	17,000
32	Pret furnizor	Cablu autoportant cu fir conductor din aluminiu, cu izolatie din PVC rezistent la raze UV, cu fir nul portant din aliaj de aluminiu, izolat cu sectiunea 1x35+1x54,6 mm ²	m	770,000
33	Pret furnizor	Cablu de putere cu fire conductoare din aluminiu, cu izolatie si manta din PVC, ce nu propaga flacara, cu sectiunea 2x35mm ²	m	24,000
34	Pret furnizor	Banda F2007 (sau echivalent)	buc	95,000
35	Pret furnizor	Screpa A200 (sau echivalent)	buc	95,000
36	Pret furnizor	Clema ES 1500 (sau echivalent)	buc	23,000
37	Pret furnizor	Consola CA 1500 (sau echivalent)	buc	15,000
38	Pret furnizor	Clema PA 1500 (sau echivalent)	buc	19,000
39	Pret furnizor	Clema de perforare P2x95 (sau echivalent)	buc	8,000
40	Pret furnizor	Clema de perforare CZEP-13 (sau echivalent)	buc	22,000
41	Pret furnizor	Clema CDR/CN 1S 95 UK (sau echivalent)	buc	32,000
42	Pret furnizor	Clema de stingere ПС 1-1 (sau echivalent)	buc	40,000
43	Pret furnizor	Curea CSB (sau echivalent)	buc	70,000
44	Pret furnizor	Capac elastic CECT 6-35 (sau echivalent)	buc	10,000
45	Pret furnizor	Bandaj de distantare BIC 50 90 AM (sau echivalent)	m	5,000
46	Pret furnizor	Conductor de legare la pamint 3П6 (sau echivalent)	m	20,000
47	Pret furnizor	Ceas programator	buc	1,000
48	Pret furnizor	Tub de plastic gofrat D20mm	m	11,000
49	Pret furnizor	Tub metalic gofrat izolat D50mm	m	20,000
50	Pret furnizor	Terminal cablu D35mm	buc	2,000
51	Pret furnizor	Terminal cablu D50mm	buc	2,000
52	Pret furnizor	Sina PE	buc	2,000
53	Pret furnizor	Sina Dn,L=0.5m	buc	1,000
54	Pret furnizor	Dispozitiv de fixare pentru consola	buc	22,000
55	Pret furnizor	Conductor de cupru pentru motaj cu izolatie PVC (PV1 4mm sau echivalent)	m	10,000
56	Pret furnizor	Otel rotund D16mm L3m	buc	8,000
57	Pret furnizor	Otel rotund D10mm	kg	80,000
		3. Utilaj		
58	Pret furnizor	Corpuri de iluminat tip LED 20-25W, min. (140Lm/W, IP66, IK09 4000-4500K, 10kV, Clasa I sau II, CRI>80)	buc	11,000
59	Pret furnizor	Dulap de evidenta aparent, 600x400x275mm, IP54	buc	1,000
60	Pret furnizor	Contor electronic monofazat 5-40A, 220V	buc	1,000
61	Pret furnizor	Dulapt de distributie (de comanda) tip 2, cu pana la 12 module, IP 54	buc	1,000
62	Pret furnizor	Intreruptor automat 1P cat.B , In=20A	buc	1,000
63	Pret furnizor	Intreruptor automat 1P cat.C , In=25A	buc	1,000
64	Pret furnizor	Siguranta fuzibila In=20 A,400V	buc	1,000
65	Pret furnizor	Separator de sarcina cu SF In=160A ,1P NH	buc	1,000
66	Pret furnizor	Separator de sarcina 63A 1P	buc	2,000
67	Pret furnizor	Descarcator 1P	buc	1,000
68	Pret furnizor	Celula fotoelectrica, 220V AC,50/60 Hz, I=10A	buc	1,000
69	Pret furnizor	Contactator 220V, I=63 1P	buc	1,000

Nº crt.	Simbol norme și Cod resurse	PT141	Unitatea de masura	Volum
1	2	3	4	5
70	Pret furnizor	Detensionator	buc	1,000

Nº crt.	Simbol norme și Cod resurse	PT154	Unitatea de masura	Volum
1	2	3	4	5
		1. Lucrari de constructie		
1	33-04-014-2k=0.5	Demontarea corpurilor de iluminat stradal existent (RKU)	buc	10,000
2	33-04-014-2	Montarea corpurilor de iluminat:	buc	25,000
3	33-04-016-2	Transportarea constructiilor si materialelor -stilpi de beton	buc	7,000
4	TsA16D1	Sapatura manuala de pamint, in spatii limitate, pentru montarea stilpi	m3	10,500
5	33-04-003-16	Montarea stilpilor din beton armat pentru suspendarea comuna a conductorilor LEA 0,38, 6-10 kV	buc	7,000
6	Pret furnizor	Stilp din beton armat, model trapazoidal, pretensionat SET- 9,5-2	buc	2,000
7	Pret furnizor	Stilp din beton SET 10.5-5	buc	5,000
8	33-03-004-1	Baterea mecanizata a prizelor de pamint verticale LEA si IDD 35-750 kV, la adincimea pina la 3 m, D-16 mm	buc	7,000
9	TsG03A	Lucrari de defrisare	100m2	0,500
		2. Lucrari de montare		
10	08-02-363-1k=0.5	Demontarea console pentru corp de iluminat existente	buc	10,000
11	08-02-363-1	Console metalice, speciale, sudate, pe stilpi, pentru corpuri de iluminat,	buc	25,000
12	33-04-017-1	Montare conductor izolat (**AL) autoportant, amplasate de comun cu LEA 0,4kV existenta pe piloni de beton armat	1000 m	0,750
13	08-02-148-1	Cablu pina la 35 kV in tevi, pozate, masa 1 m pina la: 1 kg ABBΓ3x2.5 (sau echivalent)	100 m	0,430
14	08-02-148-1	Cablu pina la 35 kV in tub gofrat, pozate, masa 1 m pina la: 1 kg ABBΓ3x2.5 D20mm (sau echivalent)	100 m	0,250
15	08-03-575-1	Dispozitiv sau aparat demontat inainte de transportare, siguranta	buc	25,000
		Materiale	buc	
16	Pret furnizor	Consola corp de iluminat	buc	25,000
17	Pret furnizor	Cablu de putere cu fire conductoare din aluminiu, cu izolatie si manta din PVC, ce nu propaga flacara, cu sectiunea 3x2,5mm2	m	75,000
18	Pret furnizor	Cablu autoportant cu fir conductor din aluminiu, cu izolatie din PVC rezistent la raze UV, cu fir nul portant din aliaj de aluminiu, izolat cu sectiunea 1x35+1x54,6 mm2	m	750,000
19	Pret furnizor	Banda F2007 (sau echivalent)	buc	95,000
20	Pret furnizor	Screpa A200 (sau echivalent)	buc	95,000
21	Pret furnizor	Clema ES 1500 (sau echivalent)	buc	13,000
22	Pret furnizor	Consola CA 1500 (sau echivalent)	buc	22,000
23	Pret furnizor	Clema PA 1500 (sau echivalent)	buc	22,000
24	Pret furnizor	Clema de perforare P2x95 (sau echivalent)	buc	6,000
25	Pret furnizor	Clema de perforare CZEP-13 (sau echivalent)	buc	50,000

Nº crt.	Simbol norme și Cod resurse	PT154	Unitatea de masura	Volum
1	2	3	4	5
26	Pret furnizor	Clema CDR/CN 1S 95 UK (sau echivalent)	buc	22,000
27	Pret furnizor	Clema de stingere ПС 1-1 (sau echivalent)	buc	32,000
28	Pret furnizor	Curea CSB (sau echivalent)	buc	50,000
29	Pret furnizor	Capac elastic CECT 6-35 (sau echivalent)	buc	6,000
30	Pret furnizor	Bandaj de distantare BIC 50 90 AM (sau echivalent)	m	3,000
31	Pret furnizor	Conductor de legare la pamint 3П6 (sau echivalent)	m	18,000
33	Pret furnizor	Tub de plastic gofrat D20mm	m	25,000
33	Pret furnizor	Dispozitiv de fixare pentru consola	buc	50,000
34	Pret furnizor	Otel rotund D16mm L3m	buc	7,000
35	Pret furnizor	Otel rotund D10mm	kg	30,800
		3. Utilaj		
36	Pret furnizor	Corpuri de iluminat tip LED 20-25W, min. (140Lm/W, IP66, IK09 4000-4500K, 10kV, Clasa I sau II, CRI>80)	buc	25,000
37	Pret furnizor	Siguranta fuzibila de trecere 2A	buc	54,000

Nº crt.	Simbol norme și Cod resurse	PT181	Unitatea de masura	Volum
1	2	3	4	5
		1. Lucrari de constructie		
1	33-04-014-2k=0.5	Demontarea corpurilor de iluminat stradal existent (RKU)	buc	20,000
2	33-04-014-2	Montarea corp de iluminat	buc	63,000
3	33-04-017-1	Montare conductor izolat(CIII2) autoportant, amplasare in comun cu LEA 0.4kV existenta, pe piloni de beton armat pina la 29 stilpi/km	1000 m	2,290
4	33-04-016-2	Transportarea constructiilor si materialelor -stilpi de beton	buc	6,000
5	TsA16D1	Sapatura manuala de pamint, in spatii limitate, pentru montarea stilpi	m3	9,000
6	33-04-003-16	Asamblarea si instalarea stilpilor din beton	buc	6,000
7	Pret furnizor	Stilp din beton armat ,model trapazoidal, pretensionati SET- 9,5-3	buc	2,000
8	Pret furnizor	Stilp din beton armat, model trapazoidal, pretensionat SET- 10,5-5	buc	4,000
9	33-04-007-1	Montarea placilor din beton armat	buc	1,000
10	33-03-004-1	Baterea mecanizata a prizelor de pamint verticale LEA si IDD 35-750 kV, la adincimea pina la 3 m	buc	20,000
11	TsG03A	Lucrari de defrisare	100m2	0,500
		2. Lucrari de montare		
12	08-02-363-1k=0.5	Demontarea console pentru corp de iluminat existente	buc	20,000
13	08-02-363-1	Montare consola	buc	63,000
14	08-02-148-1	Cablu pina la 35 kV in tevi, pozate, masa 1 m pina la: 1 kg ABBF3x2.5 (sau echivalent)	100 m	0,950
15	08-02-148-1	Cablu pina la 35 kV in tub gofrat, pozate, masa 1 m pina la: 1 kg ABBF3x2.5 D20mm (sau echivalent)	100 m	0,630
16	08-03-525-2	Montare siguranta fuzibila de trecere	buc	63,000
17		Materiale		
18	Pret furnizor	Consola corp de iluminat	buc	63,000

Nº crt.	Simbol norme și Cod resurse	PT181	Unitatea de masura	Volum
1	2	3	4	5
19	Pret furnizor	Cablu de putere cu fire conductoare din aluminiu, cu izolatie si manta din PVC, ce nu propaga flacara, cu sectiunea 3x2,5mm ²	m	170,000
20	Pret furnizor	Cablu autoportant cu fir conductor din aluminiu, cu izolatie din PVC rezistent la raze UV, cu fir nul portant din aliaj de aluminiu, izolat cu sectiunea 1x35+1x54,6 mm ²	m	2 290,000
21	Pret furnizor	Banda F2007 (sau echivalent)	buc	260,000
22	Pret furnizor	Screpa A200 (sau echivalent)	buc	260,000
23	Pret furnizor	Clema ES 1500 (sau echivalent)	buc	50,000
24	Pret furnizor	Consola CA 1500 (sau echivalent)	buc	48,000
25	Pret furnizor	Clema PA 1500 (sau echivalent)	buc	50,000
26	Pret furnizor	Clema de perforare P2x95 (sau echivalent)	buc	18,000
27	Pret furnizor	Clema de perforare CZEP-13 (sau echivalent)	buc	96,000
28	Pret furnizor	Clema CDR/CN 1S 95 UK (sau echivalent)	buc	72,000
29	Pret furnizor	Clema de stingere IIC 1-1 (sau echivalent)	buc	98,000
30	Pret furnizor	Curea CSB (sau echivalent)	buc	160,000
31	Pret furnizor	Capac elastic CECT 6-35 (sau echivalent)	buc	18,000
32	Pret furnizor	Bandaj de distantare BIC 50 90 AM (sau echivalent)	m	9,000
33	Pret furnizor	Conductor de legare la pamint 3II6 (sau echivalent)	m	50,000
34	Pret furnizor	Tub de plastic gofrat D20mm	m	63,000
35	Pret furnizor	Dispozitiv de fixare pentru consola	buc	126,000
36	Pret furnizor	Otel rotund D16mm L3m	buc	20,000
37	Pret furnizor	Otel rotund D10mm	kg	111,060
38	Pret furnizor	Nod de fixare	buc	1,000
		3. Utilaj		
39	Pret furnizor	Corpuri de iluminat tip LED 20-25W, min. (140Lm/W, IP66, IK09 4000-4500K, 10kV, Clasa I sau II, CRI>80)	buc	63,000
40	Pret furnizor	Siguranta fuzibila de trecere 2A	buc	63,000

Nº crt.	Simbol norme și Cod resurse	PT276	Unitatea de masura	Volum
1	2	3	4	5
		1. Lucrari de constructie		
1	33-04-014-2k=0.5	Demontarea corpurilor de iluminat stradal existent (RKU)	buc	6,000
2	33-04-014-2	Montarea corp de iluminat	buc	15,000
3	33-04-017-1	Montare conductor izolat(CIII2) autoportant, amplasare in comun cu LEA 0.4kV existenta,pe piloni de beton armat pina la 29 stilpi/km	1000 m	0,580
4	33-04-016-2	Transportarea structurilor si materialelor-stilpi de beton	buc	1,000
5	TsA16D1	Sapatura manuala de pamint, in spatii limitate, pentru montarea stilpi	m ³	1,500
6	33-04-003-16	Asamblarea si instalarea stilpilor din beton	buc	1,000
7	Pret furnizor	Stilp din beton armat, model trapazoidal, pretensionat SET- 10,5-5	buc	1,000
8	33-03-004-1	Baterea mecanizata a prizelor de pamint verticale LEA si IDD 35-750 kV, la adincimea pina la 3 m	buc	4,000
9	TsG03A	Lucrari de defrisare	100m ²	0,300
		2. Lucrari de montare		

N ^o crt.	Simbol norme și Cod resurse	PT276	Unitatea de masura	Volum
1	2	3	4	5
10	08-02-363-1k=0.5	Demontarea console pentru corp de iluminat existente	buc	6,000
11	08-02-363-1	Console metalice, speciale, sudate, pe stilpi, pentru corpuri de iluminat,	buc	15,000
12	08-02-148-1	Cablu pina la 35 kV in tevi, pozate, АBBГ нГ 3x2.5mm2 in teava consolei	100 m	0,230
13	08-02-148-1	Cablu pina la 35 kV in tevi, pozate, АBBГ нГ 3x2.5mm2 in tub gofrat diam.20mm	100 m	0,150
14	08-03-525-2	Montare siguranta fuzibila de trecere	buc	15,000
15		Materiale		
16	Pret furnizor	Consola corp de iluminat	buc	15,000
17	Pret furnizor	Cablu de putere cu fire conductoare din aluminiu, cu izolatie si manta din PVC, ce nu propaga flacara, cu sectiunea 3x2,5mm2	m	42,000
18	Pret furnizor	Cablu autoportant cu fir conductor din aluminiu, cu izolatie din PVC rezistent la raze UV, cu fir nul portant din aliaj de aluminiu, izolat cu sectiunea 1x35+1x54,6 mm2	m	580,000
19	Pret furnizor	Banda F2007 (sau echivalent)	buc	65,000
20	Pret furnizor	Screpa A200 (sau echivalent)	buc	65,000
21	Pret furnizor	Clema ES 1500 (sau echivalent)	buc	14,000
22	Pret furnizor	Consola CA 1500 (sau echivalent)	buc	10,000
23	Pret furnizor	Clema PA 1500 (sau echivalent)	buc	10,000
24	Pret furnizor	Clema de perforare P2x95 (sau echivalent)	buc	4,000
25	Pret furnizor	Clema de perforare CZEP-13 (sau echivalent)	buc	30,000
26	Pret furnizor	Clema CDR/CN 1S 95 UK (sau echivalent)	buc	20,000
27	Pret furnizor	Clema de stingere ПС 1-1 (sau echivalent)	buc	25,000
28	Pret furnizor	Curea CSB (sau echivalent)	buc	40,000
29	Pret furnizor	Capac elastic CECT 6-35 (sau echivalent)	buc	4,000
30	Pret furnizor	Bandaj de distantare BIC 50 90 AM (sau echivalent)	m	2,000
31	Pret furnizor	Conductor de legare la pamint 3П6 (sau echivalent)	m	12,000
32	Pret furnizor	Tub de plastic gofrat D20mm	m	15,000
33	Pret furnizor	Dispozitiv de fixare pentru consola	buc	30,000
34	Pret furnizor	Otel rotund D16mm L3m	buc	4,000
35	Pret furnizor	Otel rotund D10mm	kg	80,000
		3. Utilaj		
36	Pret furnizor	Corpuri de iluminat tip LED 20-25W, min. (140Lm/W, IP66, IK09 4000-4500K, 10kV, Clasa I sau II, CRI>80)	buc	15,000

N ^o crt.	Simbol norme și Cod resurse	PT287	Unitatea de masura	Volum
1	2	3	4	5
		1. Lucrari de constructie		
1	33-04-014-2k=0.5	Demontarea corpurilor de iluminat stradal existent (RKU)	buc	6,000
2	33-04-017-1	Montare conductor izolat (**AL) autoportant, amplasate de comun cu LEA 0,4kV existenta pe piloni de beton armat	1000 m	0,390
3	33-03-004-1	Baterea mecanizata a prizelor de pamint verticale LEA si IDD 35-750 kV, la adincimea pina la 3 m, D-16 mm	buc	4,000

№ crt.	Simbol norme și Cod resurse	PT287	Unitatea de masura	Volum
1	2	3	4	5
4	TsG03A	Lucrari de defrisare	100m2	0,300
		2. Lucrari de montare		
5	08-02-363-1k=0.7	Demontarea console metalice ,speciale ,sudate ,pe stilpi, pentru corpuri de iluminat, cantitate becuri:1	buc	6,000
6	08-02-363-1	Console metalice, speciale, sudate, pe stilpi, pentru corpuri de iluminat,	buc	10,000
7	33-04-014-2	Montarea corpurilor de iluminat:	buc	10,000
8	08-02-148-1	Cablu pina la 35 kV in tevi, pozate, masa 1 m pina la: 1 kg ABBΓ3x2.5 (sau echivalent)	100 m	0,150
9	08-02-148-1	Cablu pina la 35 kV in tub gofrat, pozate, masa 1 m pina la: 1 kg ABBΓ3x2.5 D20mm (sau echivalent)	100 m	0,100
10		Materiale		
11	Pret furnizor	Consola corp de iluminat	buc	10,000
12	Pret furnizor	Cablu de putere cu fire conductoare din aluminiu, cu izolatie si manta din PVC, ce nu propaga flacara, cu sectiunea 3x2,5mm2	m	30,000
13	Pret furnizor	Cablu autoportant cu fir conductor din aluminiu, cu izolatie din PVC rezistent la raze UV, cu fir nul portant din aliaj de aluminiu, izolat cu sectiunea 1x35+1x54,6 mm2	m	390,000
14	Pret furnizor	Banda F2007 (sau echivalent)	buc	40,000
15	Pret furnizor	Screpa A200 (sau echivalent)	buc	40,000
16	Pret furnizor	Clema ES 1500 (sau echivalent)	buc	8,000
17	Pret furnizor	Consola CA 1500 (sau echivalent)	buc	6,000
18	Pret furnizor	Clema PA 1500 (sau echivalent)	buc	8,000
19	Pret furnizor	Clema de perforare P2x95 (sau echivalent)	buc	2,000
20	Pret furnizor	Clema de perforare CZEP-13 (sau echivalent)	buc	20,000
21	Pret furnizor	Clema CDR/CN 1S 95 UK (sau echivalent)	buc	11,000
22	Pret furnizor	Clema de stingere IIC 1-1 (sau echivalent)	buc	15,000
23	Pret furnizor	Curea CSB (sau echivalent)	buc	30,000
24	Pret furnizor	Capac elastic CECT 6-35 (sau echivalent)	buc	2,000
25	Pret furnizor	Bandaj de distantare BIC 50 90 AM (sau echivalent)	m	1,000
26	Pret furnizor	Conductor de legare la pamint 3Π6 (sau echivalent)	m	7,000
27	Pret furnizor	Tub de plastic gofrat D20mm	m	10,000
28	Pret furnizor	Dispozitiv de fixare pentru consola	buc	20,000
29	Pret furnizor	Otel rotund D16mm L3m	buc	4,000
30	Pret furnizor	Otel rotund D10mm	kg	24,680
		3. Utilaj		
31	Pret furnizor	Corpuri de iluminat tip LED 20-25W, min. (140Lm/W, IP66, IK09 4000-4500K, 10kV, Clasa I sau II, CRI>80)	buc	10,000

№ crt.	Simbol norme și Cod resurse	PT360	Unitatea de masura	Volum
1	2	3	4	5
		1. Lucrari de constructie		
1	33-04-014-2	Montarea corpurilor de iluminat:	buc	33,000
2	33-04-017-1	Montare conductor izolat (**AL) autoportant, amplasate de comun cu LEA 0,4kV existenta pe piloni de beton armat	1000 m	0,960

Nº crt.	Simbol norme și Cod resurse	PT360	Unitatea de masura	Volum
1	2	3	4	5
3	33-04-016-2	Transportarea constructiilor si materialelor -stilpi de beton	buc	5,000
4	TsA16D1	Sapatura manuala de pamint, in spatii limitate, pentru montarea stilpi	m3	7,000
5	33-04-003-16	Asamblarea si instalarea stilpilor din beton	buc	5,000
6	Pret furnizor	Stilp din beton armat, model trapazoidal, pretensionat SET- 10,5-5	buc	5,000
7	33-03-004-1	Baterea mecanizata a prizelor de pamint verticale LEA si IDD 35-750 kV, la adincimea pina la 3 m	buc	9,000
8	TsG03A	Lucrari de defrisare	100m2	0,200
		2. Lucrari de montare		
9	08-02-363-1	Console metalice, speciale, sudate, pe stilpi, pentru corpuri de iluminat,	buc	33,000
10	08-02-148-1	Cablu pina la 35 kV in tevi, pozate, masa 1 m pina la: 1 kg ABBΓ3x2.5 (sau echivalent)	100 m	0,500
11	08-02-148-1	Cablu pina la 35 kV in tub gofrat, pozate, masa 1 m pina la: 1 kg ABBΓ3x2.5 D20mm (sau echivalent)	100 m	0,330
12	08-03-525-2	Montare siguranta fuzibila de trecere	buc	33,000
13		Materiale		
14	Pret furnizor	Consola corp de iluminat	buc	33,000
15	Pret furnizor	Cablu de putere cu fire conductoare din aluminiu, cu izolatie si manta din PVC, ce nu propaga flacara, cu sectiunea 3x2,5mm2	m	92,000
16	Pret furnizor	Cablu autoportant cu fir conductor din aluminiu, cu izolatie din PVC rezistent la raze UV, cu fir nul portant din aliaj de aluminiu, izolat cu sectiunea 1x35+1x54,6 mm2	m	910,000
17	Pret furnizor	Cablu de putere cu fire conductoare din aluminiu, cu izolatie si manta din PVC, ce nu propaga flacara, cu sectiunea 2x35mm2	m	50,000
18	Pret furnizor	Banda F2007 (sau echivalent)	buc	190,000
19	Pret furnizor	Screpa A200 (sau echivalent)	buc	190,000
20	Pret furnizor	Clema ES 1500 (sau echivalent)	buc	30,000
21	Pret furnizor	Consola CA 1500 (sau echivalent)	buc	38,000
22	Pret furnizor	Clema PA 1500 (sau echivalent)	buc	40,000
23	Pret furnizor	Clema de perforare P2x95 (sau echivalent)	buc	20,000
24	Pret furnizor	Clema de perforare CZEP-13 (sau echivalent)	buc	66,000
25	Pret furnizor	Clema CDR/CN 1S 95 UK (sau echivalent)	buc	48,000
26	Pret furnizor	Clema de stingere ПС 1-1 (sau echivalent)	buc	70,000
27	Pret furnizor	Curea CSB (sau echivalent)	buc	110,000
28	Pret furnizor	Capac elastic CECT 6-35 (sau echivalent)	buc	20,000
29	Pret furnizor	Bandaj de distantare BIC 50 90 AM (sau echivalent)	m	10,000
30	Pret furnizor	Conductor de legare la pamint 3П6 (sau echivalent)	m	40,000
31	Pret furnizor	Tub de plastic gofrat D20mm	m	33,000
32	Pret furnizor	Dispozitiv de fixare pentru consola	buc	66,000
33	Pret furnizor	Otel rotund D16mm L3m	buc	9,000
34	Pret furnizor	Otel rotund D10mm	kg	49,360
		3. Utilaj		
35	Pret furnizor	Corpuri de iluminat tip LED 20-25W, min. (140Lm/W, IP66, IK09 4000-4500K, 10kV, Clasa I sau II, CRI>80)	buc	33,000
36	Pret furnizor	Siguranta fuzibila de trecere 2A	buc	33,000

Nr crt.	Simbol norme și Cod resurse	PT382	Unitatea de masura	Volum
1	2	3	4	5
1. Lucrari de constructie				
1	33-04-002-2k=0.5	Demontarea pilon defectat de lemn	buc	1,000
2	33-04-014-2 k=0.5	Demontarea corpurilor de iluminat:	buc	20,000
3	33-04-014-2	Montarea corpurilor de iluminat:	buc	72,000
4	33-04-017-1	Montare conductor izolat (**AL) autoportant, amplasate de comun cu LEA 0,4kV existenta pe piloni de beton armat	1000 m	2,210
5	33-04-016-2	Transportarea constructiilor si materialelor -stilpi de beton	buc	9,000
6	TsA16D1	Sapatura manuala de pamint, in spatii limitate, pentru montarea stilpi	m3	13,000
7	33-04-003-16	Montarea stilpilor din beton armat pentru suspendarea comuna a conductorilor LEA 0,38, 6-10 kV	buc	9,000
8	Pret furnizor	Stilp din beton SET 10.5-5	buc	9,000
9	33-03-004-1	Baterea mecanizata a prizelor de pamint verticale LEA si IDD 35-750 kV, la adincimea pina la 3 m	buc	23,000
10	TsG03A	Lucrari de defrisare	100m2	0,800
2. Lucrari de montare				
11	RpEB13C	Demontarea conductorilor A*35	m	60,000
12	RpEB08C	Montarea conductori A35	m	60,000
13	08-02-363-1k=0.7	Demontarea console metalice ,speciale ,sudate ,pe stilpi, pentru corpuri de iluminat, cantitate becuri:1	buc	20,000
14	08-02-363-1	Console metalice, speciale, sudate, pe stilpi, pentru corpuri de iluminat,	buc	72,000
15	08-02-148-1	Cablu pina la 35 kV in tevi, pozate, masa 1 m pina la: 1 kg ABBΓ3x2.5 (sau echivalent)	100 m	1,260
16	08-02-148-1	Cablu pina la 35 kV in tub gofrat, pozate, masa 1 m pina la: 1 kg ABBΓ3x2.5 D20mm (sau echivalent)	100 m	0,720
17	08-03-575-1	Dispozitiv sau aparat demontat inainte de transportare, siguranta	buc	72,000
18	08-02-305-4	Traversa	buc	2,000
Materiale				
19	Pret furnizor	Consola corp de iluminat	buc	72,000
20	Pret furnizor	Cablu de putere cu fire conductoare din aluminiu, cu izolatie si manta din PVC, ce nu propaga flacara, cu sectiunea 3x2,5mm2	m	220,000
21	Pret furnizor	Cablu autoportant cu fir conductor din aluminiu, cu izolatie din PVC rezistent la raze UV, cu fir nul portant din aliaj de aluminiu, izolat cu sectiunea 1x35+1x54,6 mm2	m	2 210,000
22	Pret furnizor	Banda F2007 (sau echivalent)	buc	330,000
23	Pret furnizor	Screpa A200 (sau echivalent)	buc	330,000
24	Pret furnizor	Clema ES 1500 (sau echivalent)	buc	50,000
25	Pret furnizor	Consola CA 1500 (sau echivalent)	buc	63,000
26	Pret furnizor	Clema PA 1500 (sau echivalent)	buc	65,000
27	Pret furnizor	Clema de perforare P2x95 (sau echivalent)	buc	22,000
28	Pret furnizor	Clema de perforare CZEP-13 (sau echivalent)	buc	144,000
29	Pret furnizor	Clema CDR/CN 1S 95 UK (sau echivalent)	buc	85,000
30	Pret furnizor	Clema de stingere IIC 1-1 (sau echivalent)	buc	115,000
31	Pret furnizor	Curea CSB (sau echivalent)	buc	180,000

Nº crt.	Simbol norme și Cod resurse	PT382	Unitatea de masura	Volum
1	2	3	4	5
32	Pret furnizor	Capac elastic CECT 6-35 (sau echivalent)	buc	22,000
33	Pret furnizor	Bandaj de distantare BIC 50 90 AM (sau echivalent)	m	11,000
34	Pret furnizor	Conductor de legare la pamint 3Π6 (sau echivalent)	m	60,000
35	Pret furnizor	Tub de plastic gofrat D20mm	m	72,000
36	Pret furnizor	Dispozitiv de fixare pentru consola	buc	144,000
37	Pret furnizor	Otel rotund D16mm L3m	buc	23,000
38	Pret furnizor	Otel rotund D10mm	kg	117,230
39	Pret furnizor	Traversa	buc	2,000
40	Pret furnizor	Scoaba	buc	2,000
41	Pret furnizor	Izolator	buc	4,000
		3. Utilaj		
42	Pret furnizor	Corpuri de iluminat tip LED 20-25W, min. (140Lm/W, IP66, IK09 4000-4500K, 10kV, Clasa I sau II, CRI>80)	buc	54,000
43	Pret furnizor	Corpuri de iluminat tip LED 40-50W, min. (140Lm/W, IP66, IK09 4000-4500K, 10kV, Clasa I sau II, CRI>80)	buc	18,000
44	Pret furnizor	Siguranta fuzibila de trecere 2A	buc	72,000