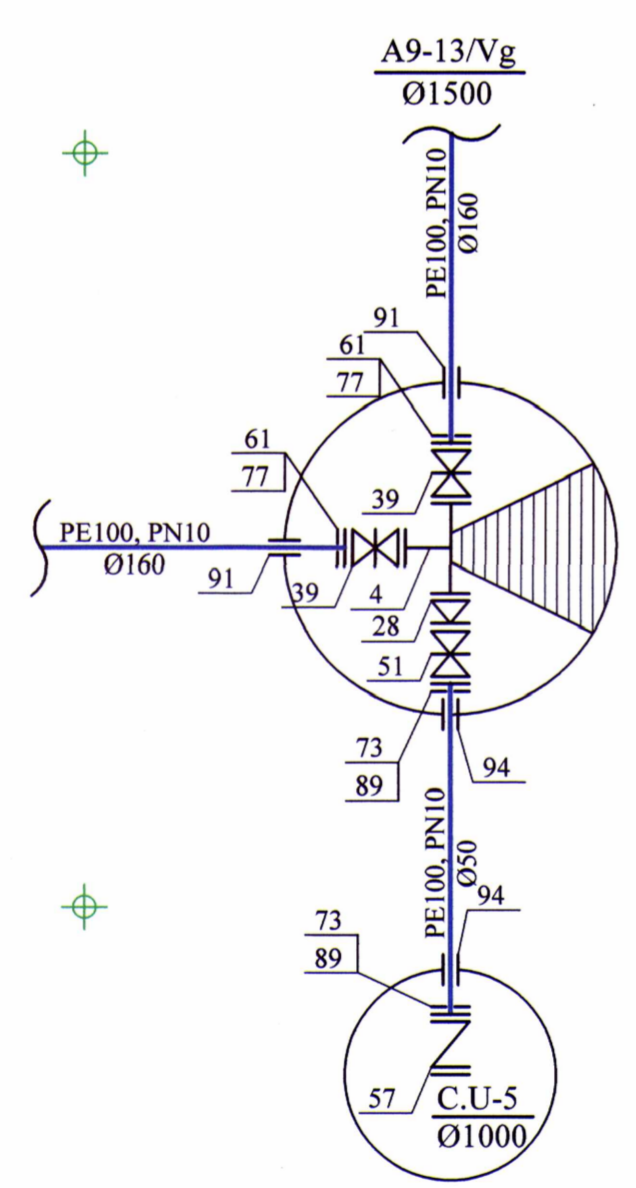
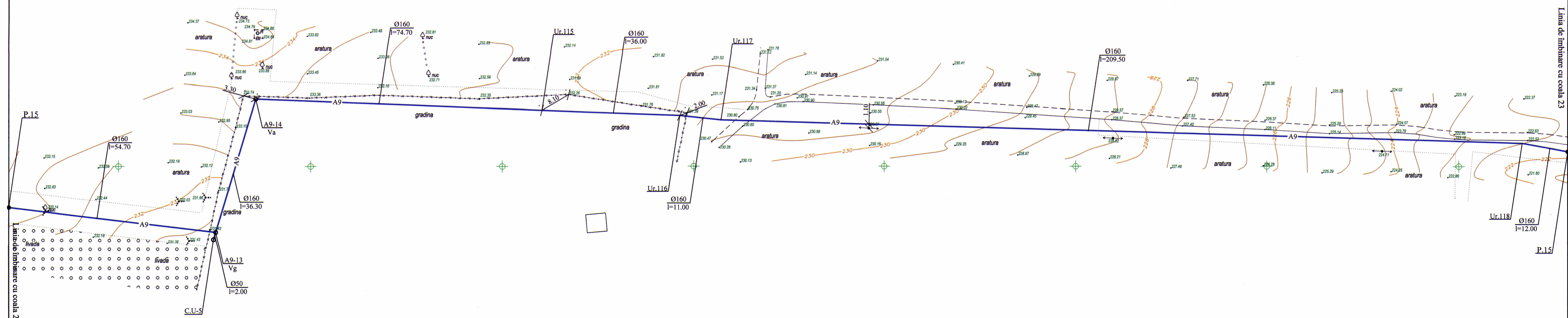
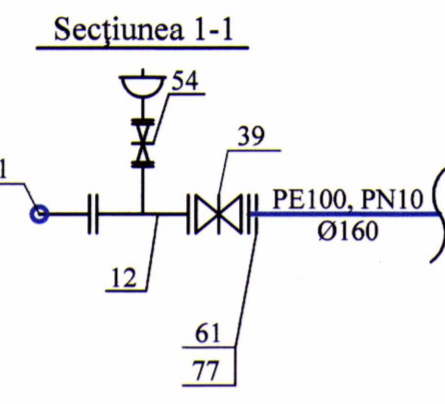
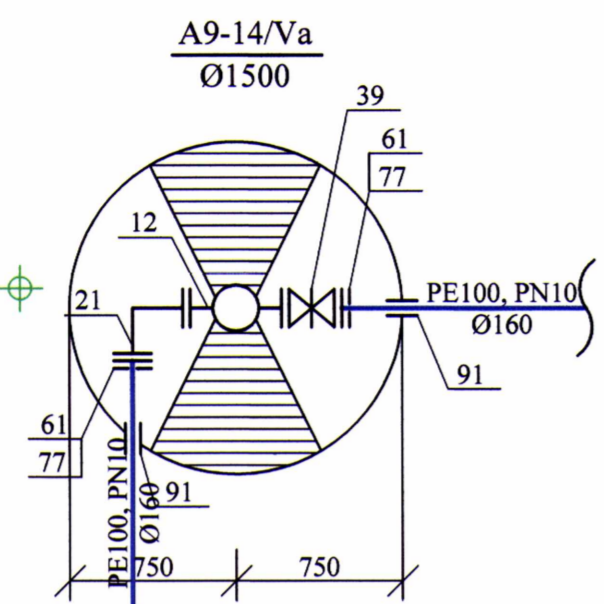


Planul rețelelor exterioare de alimentare cu apă



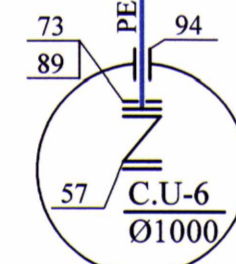
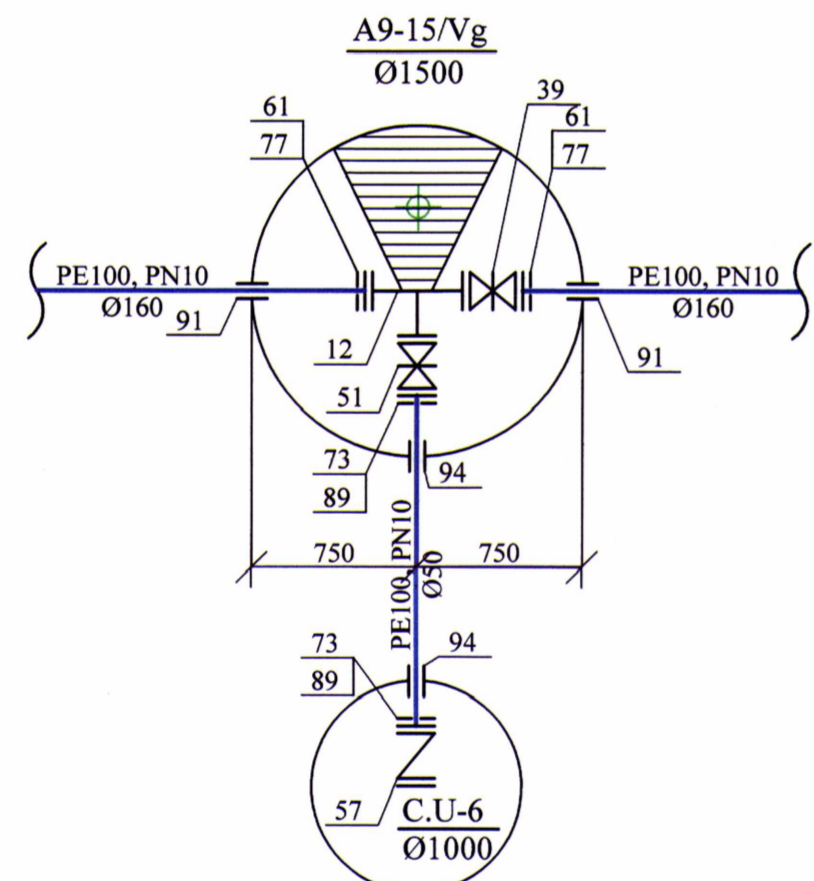
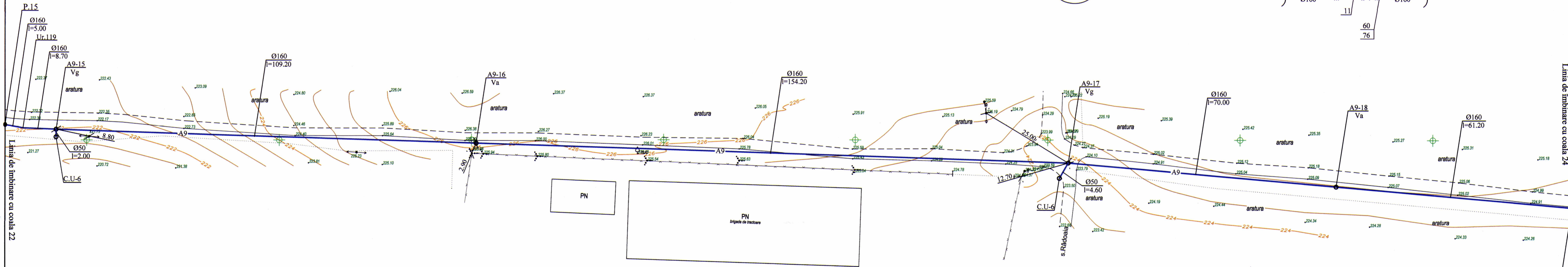
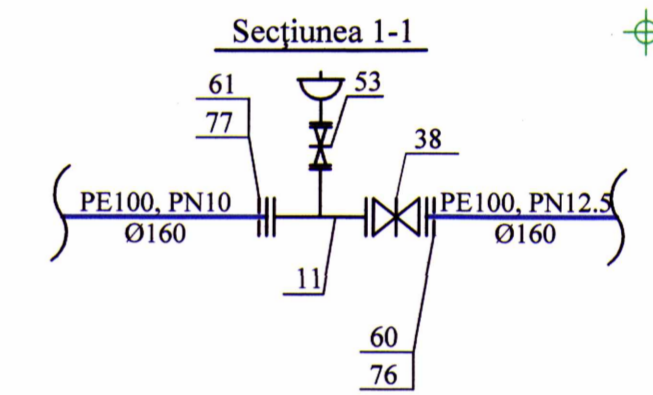
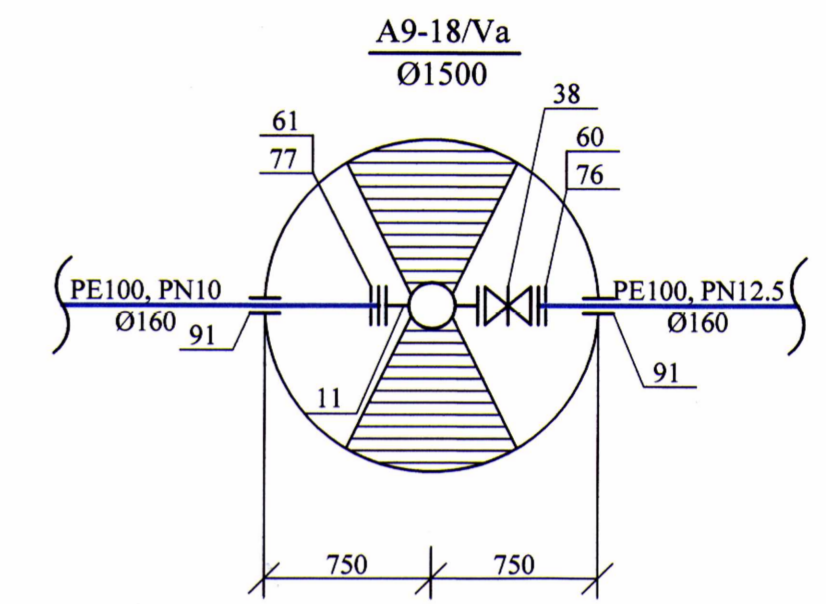
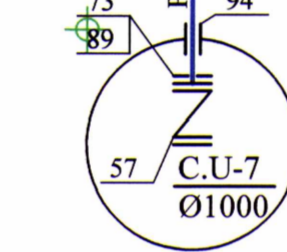
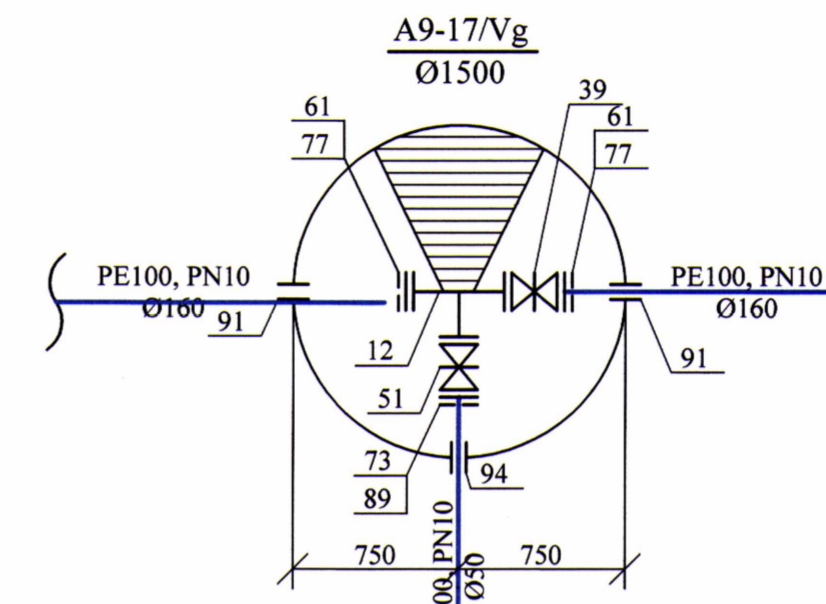
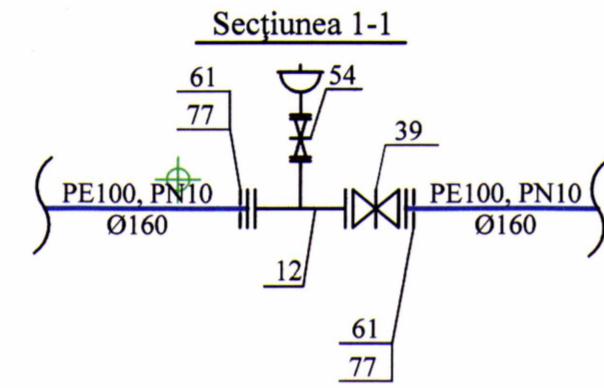
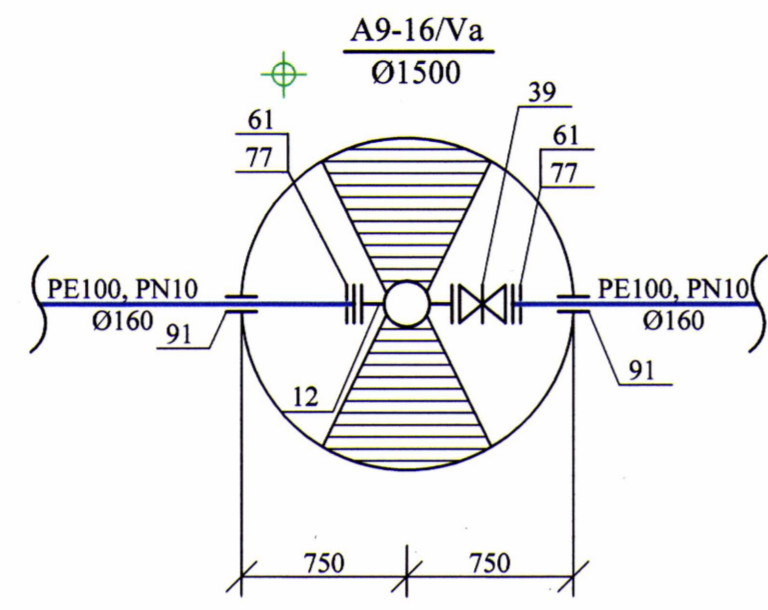
Coordonate de trasare

Nr. unghiului	X	Y
A9-13/Vg	181775.29	289182.76
A9-14/Va	181785.70	289217.58
Ur.115	181860.34	289214.65
Ur.116	181896.36	289213.24
Ur.117	181907.17	289212.10
Ur.118	182116.71	289206.07

Verificator de proiecte 058  
Cejocaru Trofim  
Domeniile P.8a/C.1  
Nr. 0797  
Valabil de la 12.05.2021 până la 12.05.2022

		10.07/2025 - AE		
Actualizarea documentației de proiect pentru obiectul cu următoarea denumire: Apeduct magistral pentru localitățile comunelor Rădoia, Izvoare, Drăgănești, Cotiușeni Mici, rî Singerei din conducta Bălți-Singerei				
Mod	Nr. par	Coala	Coli	Data
Sp. princ.	Sorocani	07.25		
Efectuat	Sorocani			
Rețele exterioare de alimentare cu apă		Etapa	Coala	Coli
		PE	22	
Planul rețelelor exterioare de alimentare cu apă		"PROJECTVISION" SRL mun. Chișinău		

Planul rețelilor exterioare de alimentare cu apă



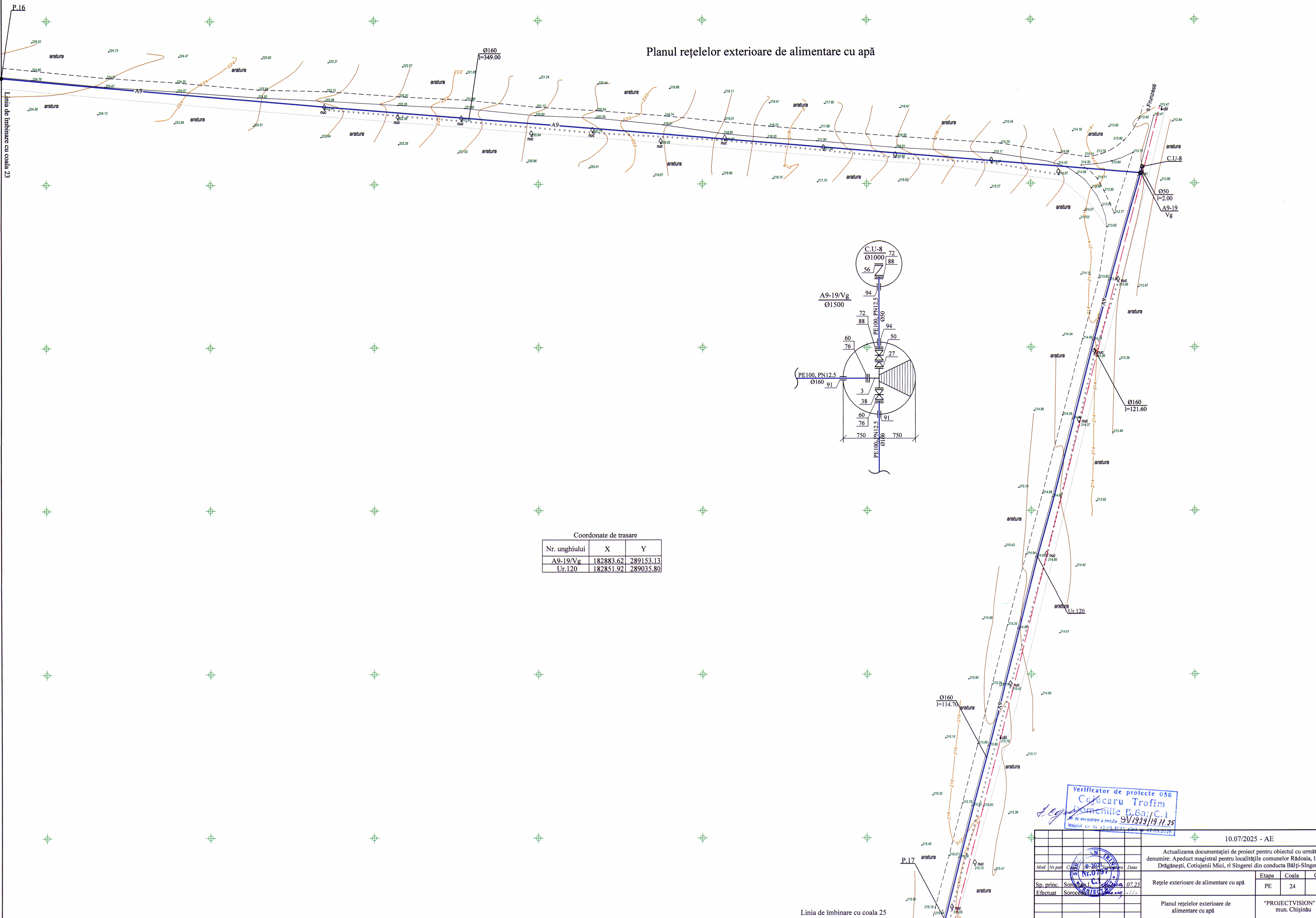
Coordonate de trasare

Nr. unghiului	X	Y
Ur.119	182133.32	289203.08
A9-15/Vg	182142.06	289202.80
A9-16/Va	182251.21	289199.14
A9-17/Vg	182405.38	289194.05
A9-18/Va	182474.93	289187.91

Verificator de proiecte 058  
Gojocaru Trefim  
Domeniile E, Sa; C.I  
Nr. de inregistrare a avizului 9V/1938/19.11.25  
Valabil de la 12.05.2021 până la 12.05.2026

		10.07/2025 - AE	
Actualizarea documentației de proiect pentru obiectul cu următoarea denumire: Apeeduct magistral pentru localitățile comunelor Rădoana, Izvoare, Dragănești, Cotuieni Mici, și Singerei din conducta Bălți-Singerei			
Mod	Nr. Plan	Coala	Coli
Sp. princ.	Sorocani	07.25	
Efectuat	Sorocani	-/-/-	
Planul rețelilor exterioare de alimentare cu apă		Etapa	Coala
		PE	23
"PROJECTVISION" SRL mun. Chișinău			

# Planul rețelilor exterioare de alimentare cu apă



Coordonate de trasare

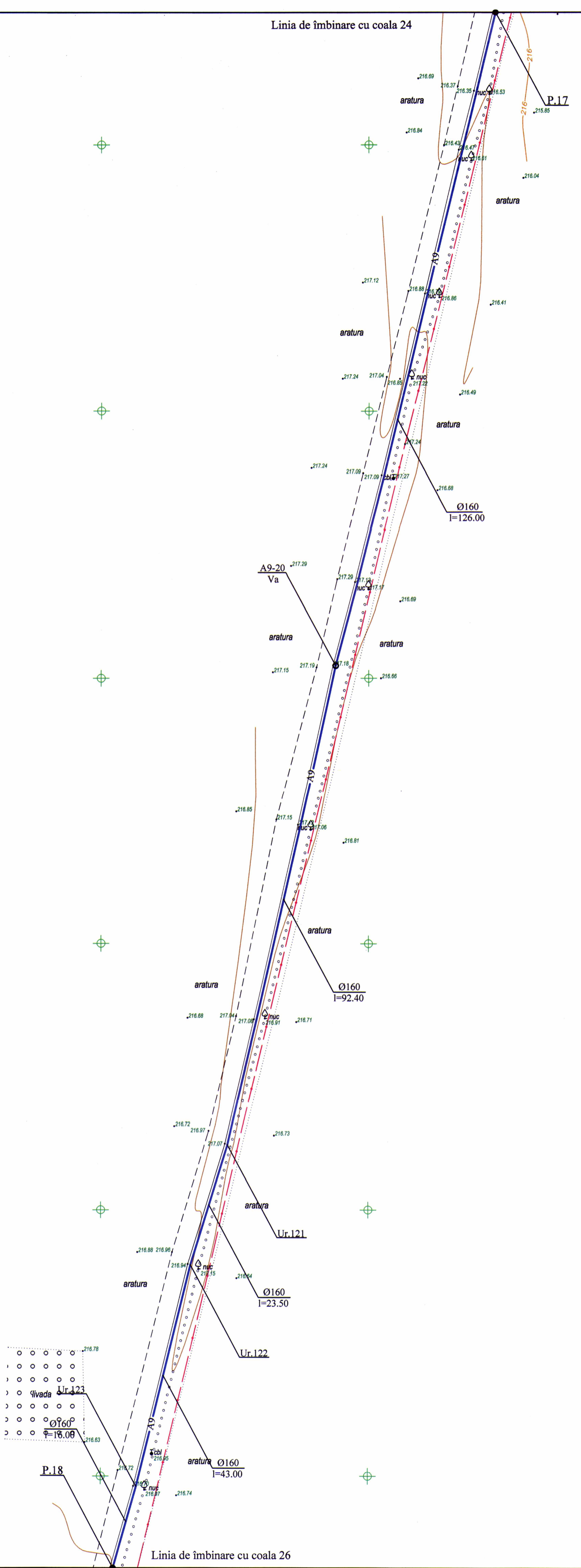
Nr. unghiului	X	Y
A9-19/Vg	182883.62	289153.13
Ur.120	182851.921	289035.80

Verificator de proiecte 058  
**Colocaru Trofim**  
 Domeniile P. Saia/C.1  
 Nr. de înregistrare a proiectului: SV1929/19.11.25  
 Valabil în baza 12.05.2021 până la 12.05.2026

		10.07/2025 - AE		
Actualizarea documentației de proiect pentru obiectul cu următoarea denumire: Apeduct magistral pentru localitățile comunelor Rădoia, Izvoara, Drăgănești, Cotuienii Mici, r. Singerei din conducta Bălți-Singerei				
Mod	Nr. par	C. nr.	Revizuirea	Data
Sp. princ.	Soroceni	1	07.25	
Efectuat	Soroceni	07.25		
Rețele exterioare de alimentare cu apă			Etapa	Coala
			PE	24
Planul rețelilor exterioare de alimentare cu apă			"PROJECTVISION" SRL mun. Chișinău	

Linia de îmbinare cu coala 25

Linia de imbinare cu coala 24



Linia de imbinare cu coala 26