

"FLUXPROIECT" S.R.L.

Beneficiar: Consiliul Raional Singerei

CONSTRUCTIA RETELELOR MAGISTRALE DE ALIMENTARE CU APA PENTRU
LOCALITATILE VRANESTI-BREJENI-CIUCIUIENI-IEZARENII
VECHI-CHISCARENI-SLOBOZIA CHISCARENI-FLAMINZENI-DUMBRAVITA RAIONUL
SINGEREI DIN CONDUCTA MAGISTRALA SOROCA-BALTI-SINGEREI

obiect nr.56/24-F-1-TH

DOCUMENTATIE DE PROIECT

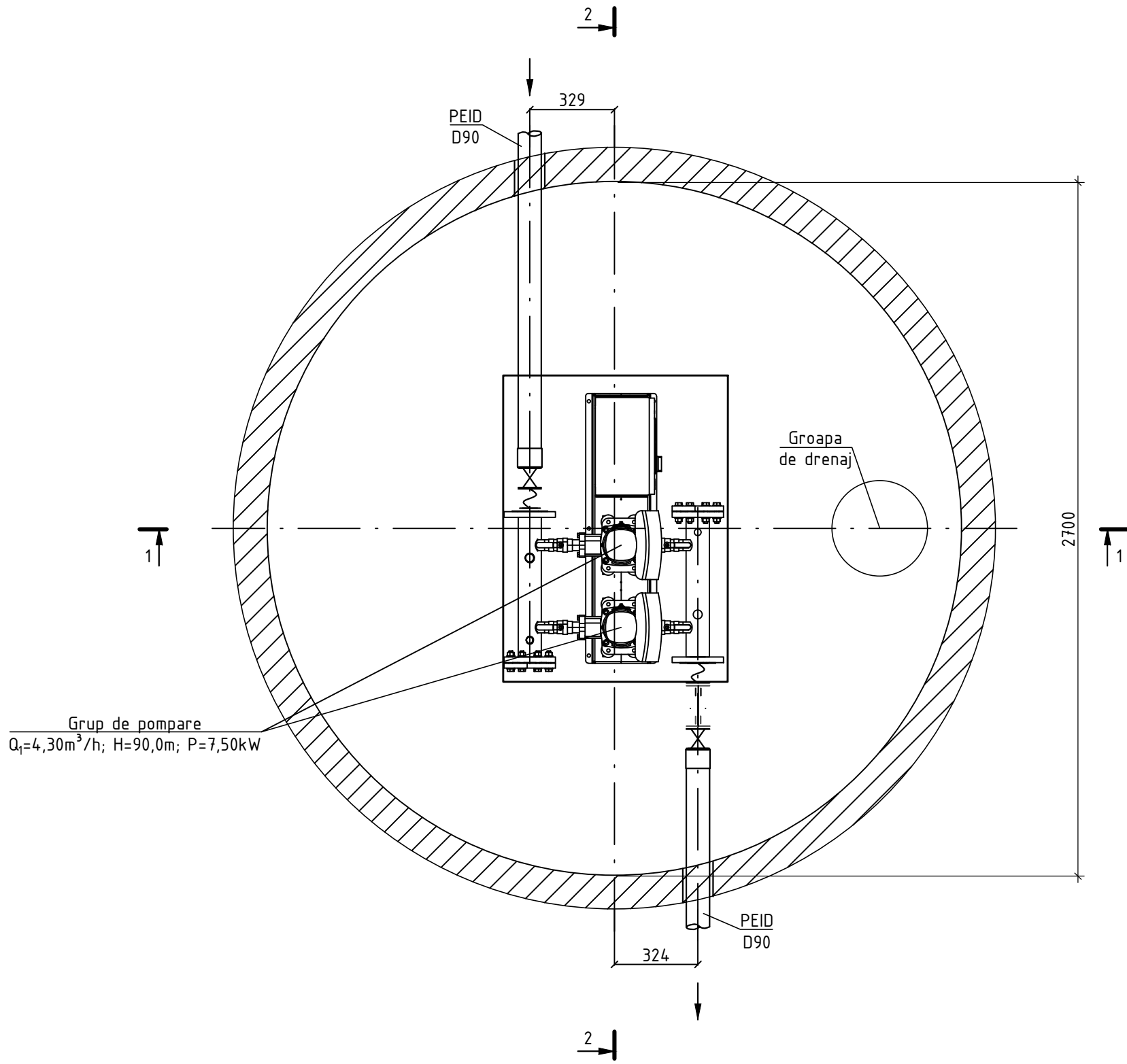
Piese desenate

PLATFORMA "F"

Chisinau 2024

| | | | | | |
|--------------|-------------------|-----------|--|--|--|
| Nr. inventar | Semnatura si data | Coordonat | | | |
| | | | | | |

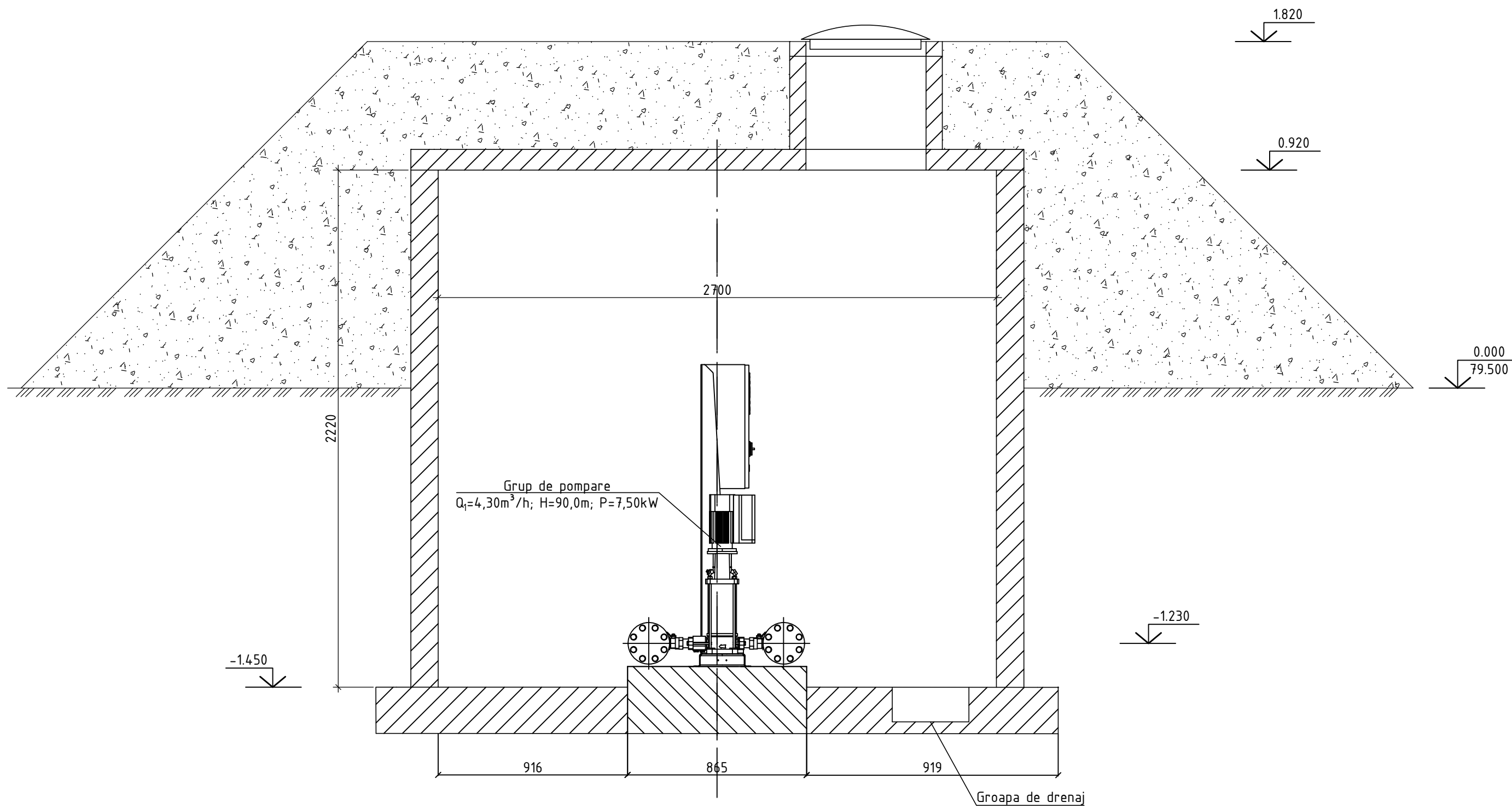
PLAN Sc 1:20



0.000
79.500

| | | | | | | | | | | |
|------|-------|------------|----------|-------|-------|---|--|----------------------|-------|------|
| | | | | | | 56/24-F-1-TH | | | | |
| | | | | | | Constructia retelelor magistrale de alimentare cu apa pentru localitatile Vranesti-Brejeni-Ciuciuieni-Iezareni Vechi-Chiscareni-Slobozia Chiscareni-Flaminzeni-Dumbravita raionul Singerei din conducta Soroca-Balti-Singerei | | | | |
| Sch. | Cant. | Coala | Nr.doc. | Semn. | Data | Statia de pompare a apei SP-3 | | Etapa | Coala | Coli |
| | | | | | | | | PE | 3 | |
| | | Sp. princ. | Rosca C. | | 12.24 | | | | | |
| | | Elaborat | Cretu I. | | 12.24 | | | | | |
| | | | | | | Plan (Sc 1:20) | | "FLUXPROIECT" S.R.L. | | |

SECTIUNEA 1-1 Sc 1:20



Grup de pompare
 $Q_1=4,30\text{m}^3/\text{h}$; $H=90,0\text{m}$; $P=7,50\text{kW}$

Groapa de drenaj

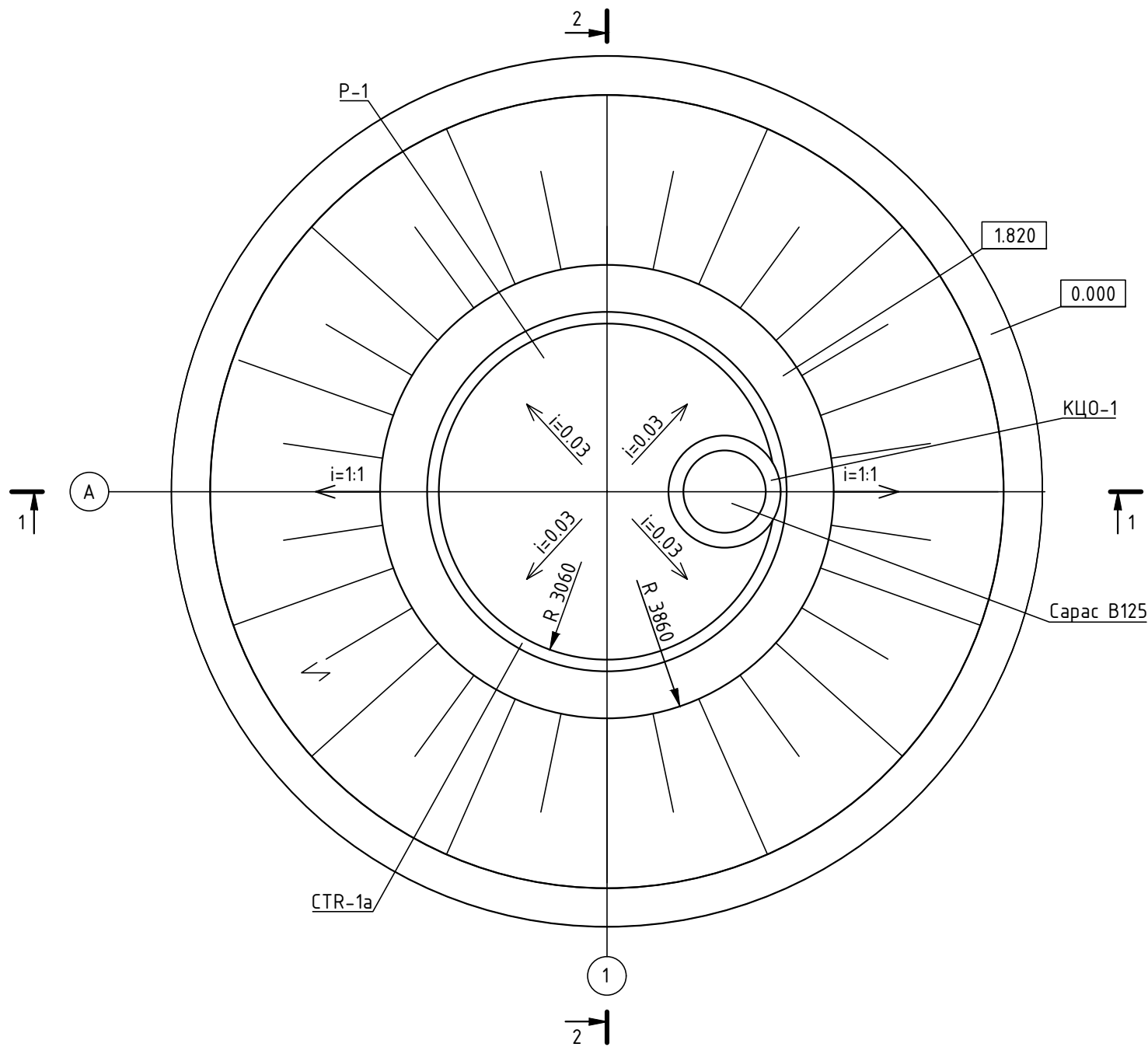
0.000
79.500

| | |
|-------------------|--|
| Coordonat | |
| | |
| Semnatura si data | |
| | |
| Nr. inventar | |
| | |

| | | | | | | | | | | |
|------------|-------|----------|---------|-------|-------|--|--|----------------------|-------|------|
| | | | | | | 56/24-F-1-TH | | | | |
| | | | | | | Construcia retelelor magistrale de alimentare cu apa pentru localitatile Vranesti-Brejeni-Ciuciuieni-Iezareni Vechi-Chiscareni-Slobozia Chiscareni-Flaminzeni-Dumbravita raionul Singerei din conducta Soroca-Balti-Singerei | | | | |
| Sch. | Cant. | Coala | Nr.doc. | Semn. | Data | Statia de pompare a apei SP-3 | | Etapa | Coala | Coli |
| | | | | | | PE | | 4 | | |
| Sp. princ. | | Rosca C. | | | 12.24 | Sectiunea 1-1 (Sc 1:20) | | "FLUXPROIECT" S.R.L. | | |
| Elaborat | | Cretu I. | | | 12.24 | | | | | |
| | | | | | | | | | | |

| | | | | | |
|--------------|-------------------|-----------|--|--|--|
| Nr. inventar | Semnatura si data | Coordonat | | | |
| | | | | | |

PLAN la cota 1.820 Sc 1:20



0.000
79.500

Nota:

Hidroizolarea interioara cu penetron in 2 straturi, pentru:

- CTN-1a; CTR-1a; P-1; KЦО-1; KЦ-7-9;

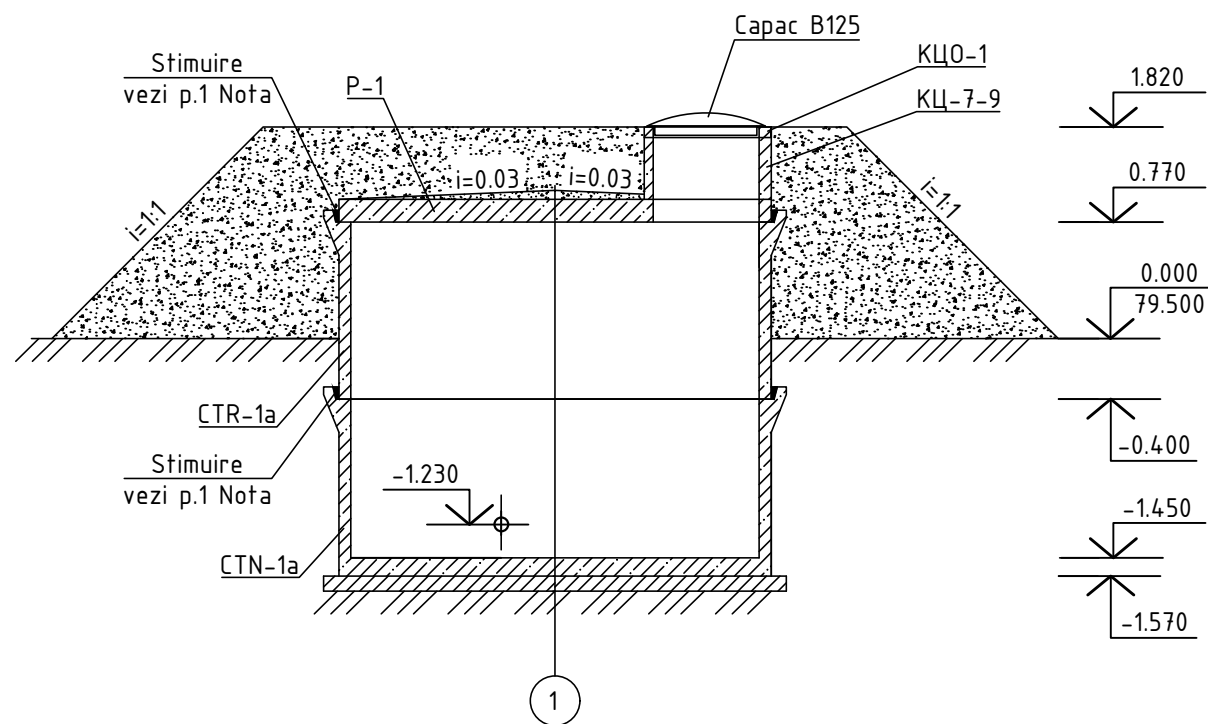
Hidroizolarea exterioara cu bitum, pentru:

- CTN-1a; CTR-1a; P-1; KЦО-1; KЦ-7-9.

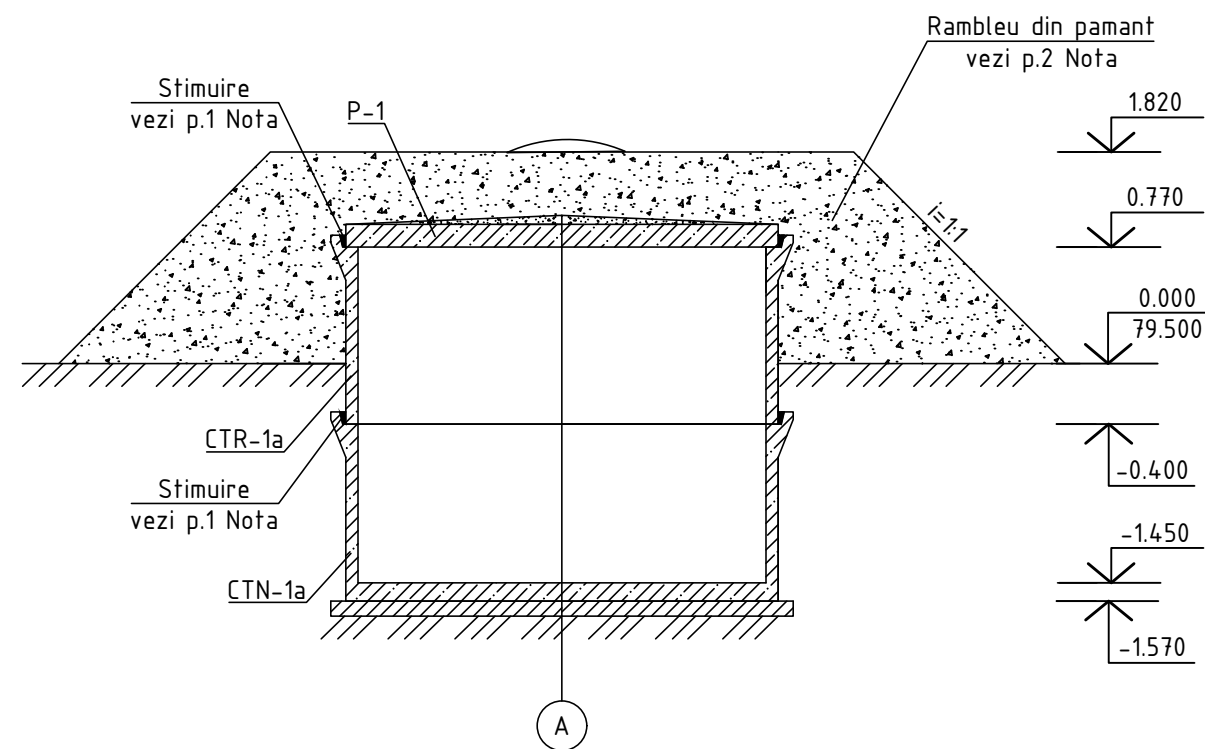
| Pozitia | Denumirea si caracteristica tehnica a utilajului si materialelor. Uzina producatoare (pentru utilajul de import tara, firma) | Tipul, marca utilajului. Notatia documentului si numarul | Unitatea de masura | Cant. | Masa kg |
|---------|--|--|--------------------|-------|---------|
| CTN-1a | Amfora cu fund | ГОСТ 13015-2003 | buc. | 1 | 4,175 |
| CTR-1a | Amfora fara fund | ГОСТ 13015-2003 | buc. | 1 | 2,425 |
| P-1 | Placa de acoperire | ГОСТ 13015-2003 | buc. | 1 | 2,250 |
| KЦО-1 | Inel de sustinere | seria 3.900-3 | buc. | 1 | 0,050 |
| KЦ-7-9 | Inel de sustinere | seria 3.900-3 | buc. | 1 | 0,050 |
| B125 | Capac fonta | | buc. | 1 | |

| | | | | | | | | | | |
|------------|-------|----------|---------|-------|-------|--|--|----------------------|-------|------|
| | | | | | | 56/24-F-1-TH | | | | |
| | | | | | | Constructia retelelor magistrale de alimentare cu apa pentru localitatile Vranesti-Brejeni-Ciuciuieni-Iezarenii Vechi-Chiscareni-Slobozia Chiscareni-Flaminzeni-Dumbravita raionul Singerei din conducta Soroca-Balti-Singerei | | | | |
| Sch. | Cant. | Coala | Nr.doc. | Semn. | Data | Statia de pompare a apei SP-3 | | Etapa | Coala | Coli |
| | | | | | | | | PE | 7 | |
| Sp. princ. | | Rosca C. | | | 12.24 | | | | | |
| Elaborat | | Cretu I. | | | 12.24 | | | | | |
| | | | | | | Plan la cota 1.820 (Sc 1:20) | | "FLUXPROIECT" S.R.L. | | |

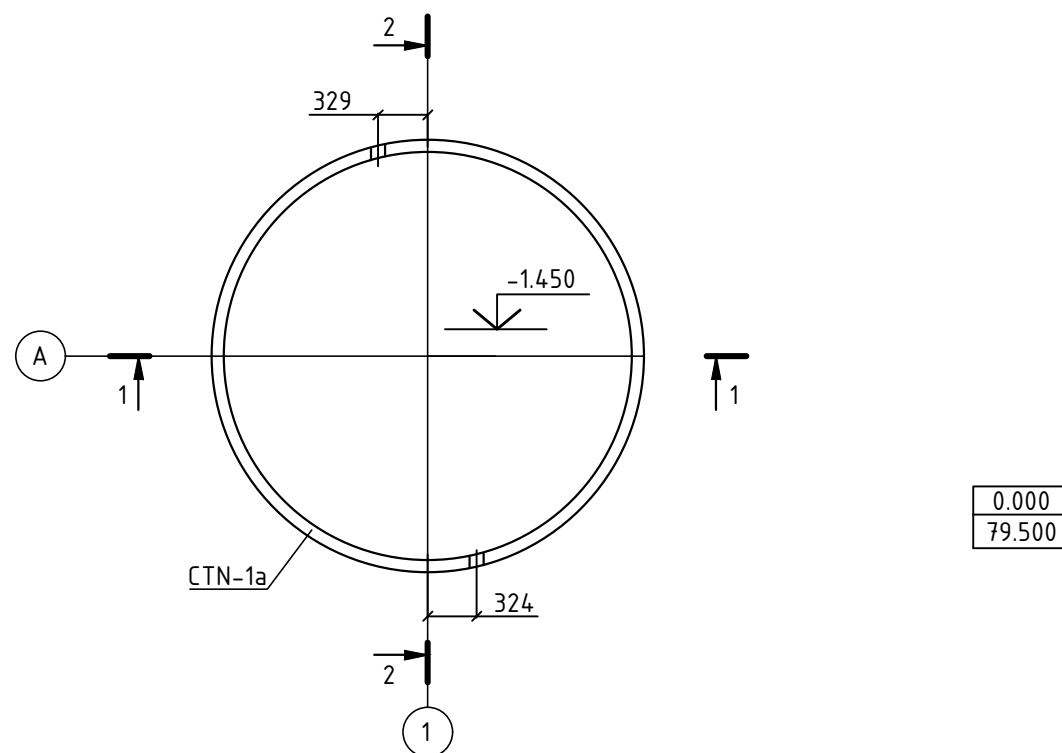
SECTIUNEA 1-1 Sc 1:50



SECTIUNEA 2-2 Sc 1:50



PLAN la cota -1.450 Sc 1:50



NOTA:

1. Locurile de imbinare a elementelor prefabricate trebuie stimulate pe tot perimetrul cu mortar de ciment.
2. In jurul elementelor prefabricate din beton armat rambleierea inversa se va efectua prin compactarea terenului in straturi cu umeditatea optima a solului (grosimea 15-20 cm) pina la densitatea solului uscat nu mai mica de 1,60 t/m³.

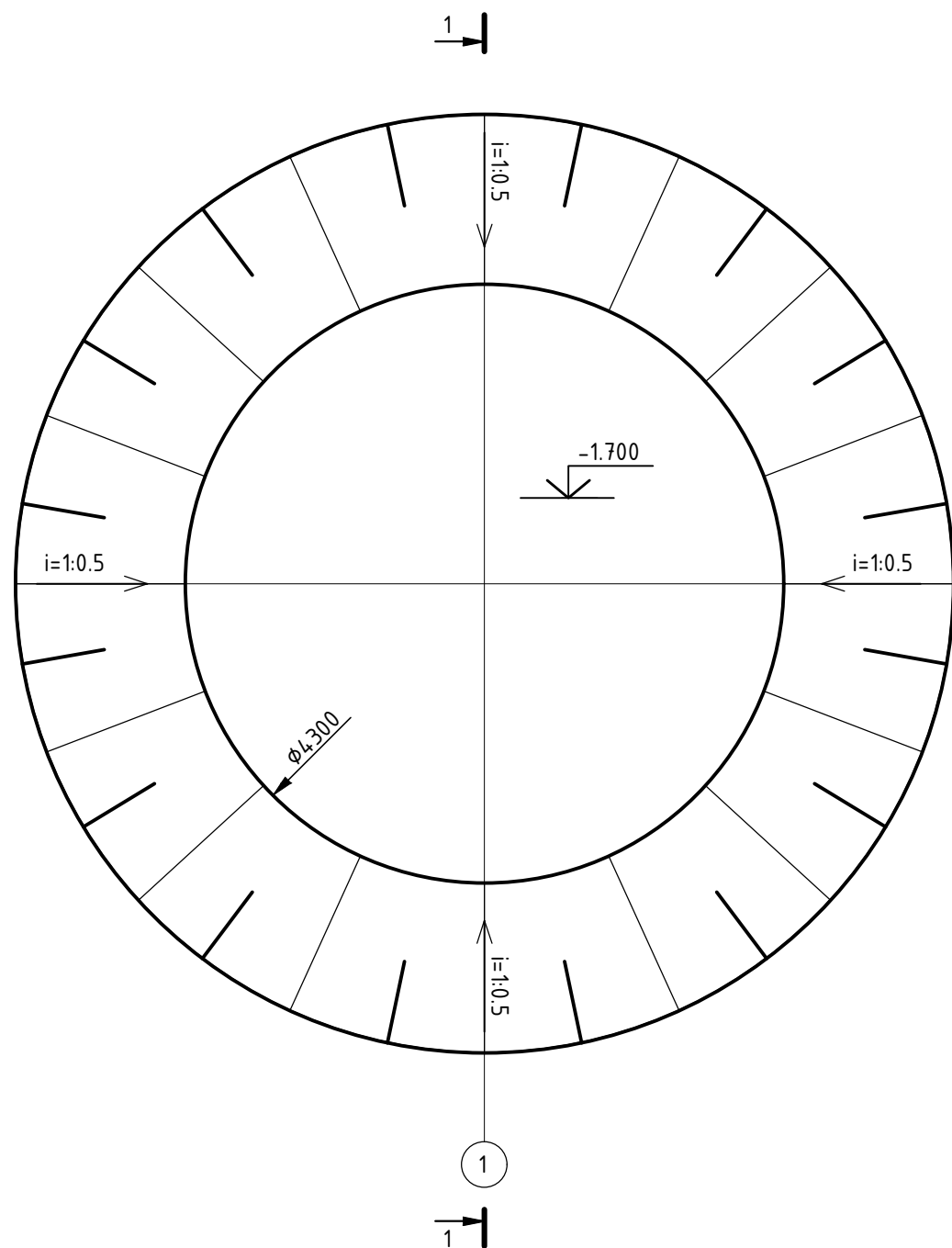
| Sch. | Cant. | Coala | Nr.doc. | Semn. | Data | 56/24-F-1-TH | | |
|--|-------|----------|---------|-------|-------|---|-------|------|
| Constructia retelelor magistrale de alimentare cu apa pentru localitatile Vranesti-Brejani-Ciuciuieni-Iezarenii Vechi-Chiscareni-Slobozia Chiscareni-Flaminzeni-Dumbravita raionul Singerei din conducta Soroca-Balti-Singerei | | | | | | Etapa | Coala | Coli |
| Statia de pompare a apei SP-3 | | | | | | PE | 8 | |
| Sp. princ. | | Rosca C. | | | 12.24 | Plan la cota -1.450 (Sc 1:50). Sectiunea 1-1 (Sc 1:50). Sectiunea 2-2 (Sc 1:50) | | |
| Elaborat | | Cretu I. | | | 12.24 | | | |
| | | | | | | "FLUXPROIECT" S.R.L. | | |

Coordonat

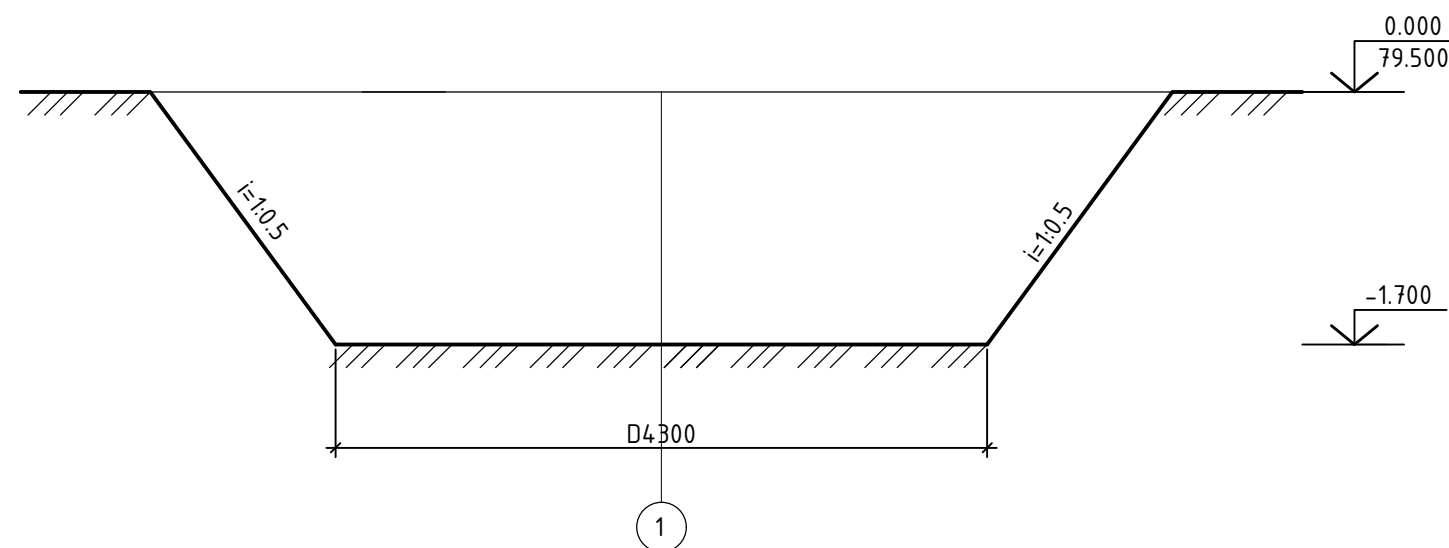
Semnatura si data

Nr. inventar

PLAN GROAPA DE FUNDATIE Sc 1:20



SECTIUNEA 1-1 Sc 1:20



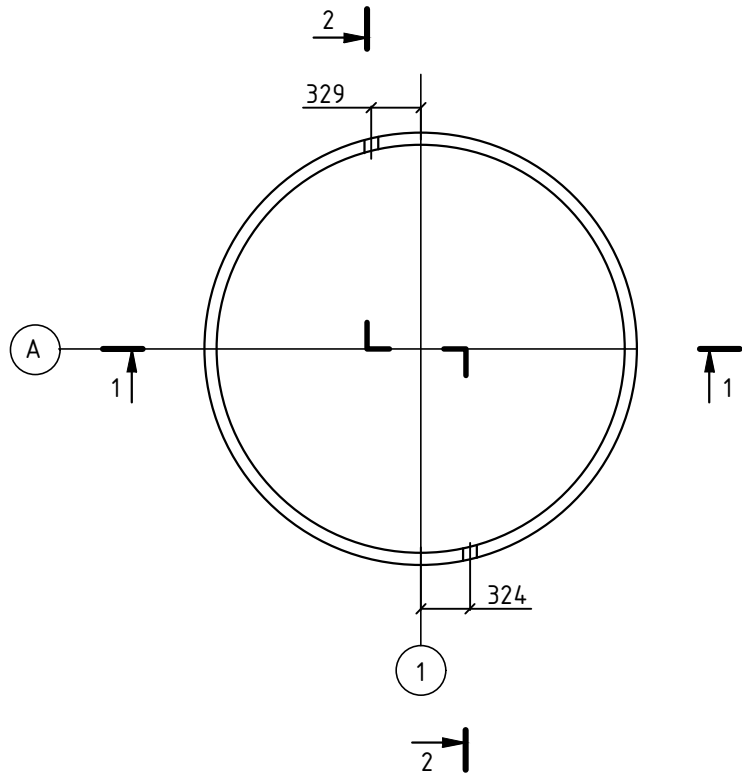
0.000
79.500

| | |
|-------------------|--|
| Coordonat | |
| | |
| Semnatura si data | |
| | |
| Nr. inventar | |
| | |

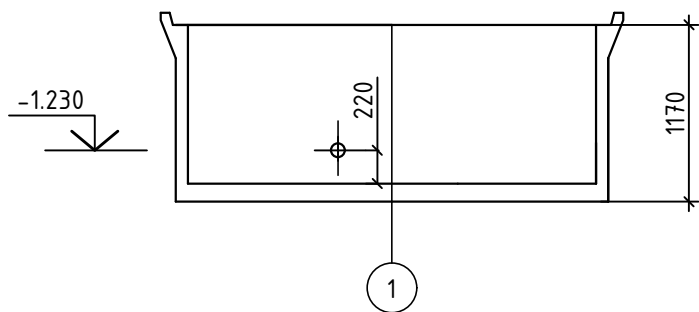
| | | | | | | | | | | |
|------------|-------|----------|---------|-------|-------|--|--|----------------------|-------|------|
| | | | | | | 56/24-F-1-TH | | | | |
| | | | | | | Constructia retelelor magistrale de alimentare cu apa pentru localitatile Vranesti-Brejeni-Ciuciuieni-Iezarenii Vechi-Chiscareni-Slobozia Chiscareni-Flaminzeni-Dumbravita raionul Singerei din conducta Soroca-Balti-Singerei | | | | |
| Sch. | Cant. | Coala | Nr.doc. | Semn. | Data | Statia de pompare a apei SP-3 | | Etapa | Coala | Coli |
| | | | | | | | | PE | 9 | |
| Sp. princ. | | Rosca C. | | | 12.24 | | | | | |
| Elaborat | | Cretu I. | | | 12.24 | Plan groapa de fundatie (Sc 1:20). Sectiunea 1-1 (Sc 1:20) | | "FLUXPROIECT" S.R.L. | | |
| | | | | | | | | | | |

| | | | | | |
|--------------|-------------------|-----------|--|--|--|
| Nr. inventar | Semnatura si data | Coordonat | | | |
| | | | | | |

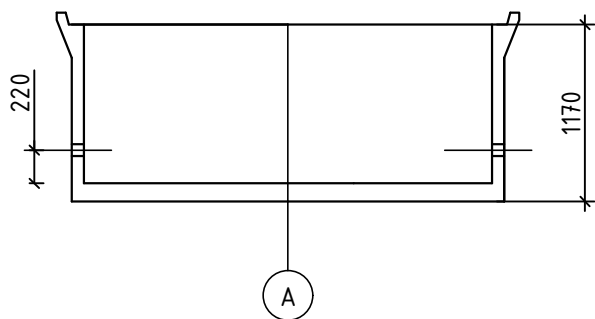
PLAN AMFORA CTN-1a Sc 1:50



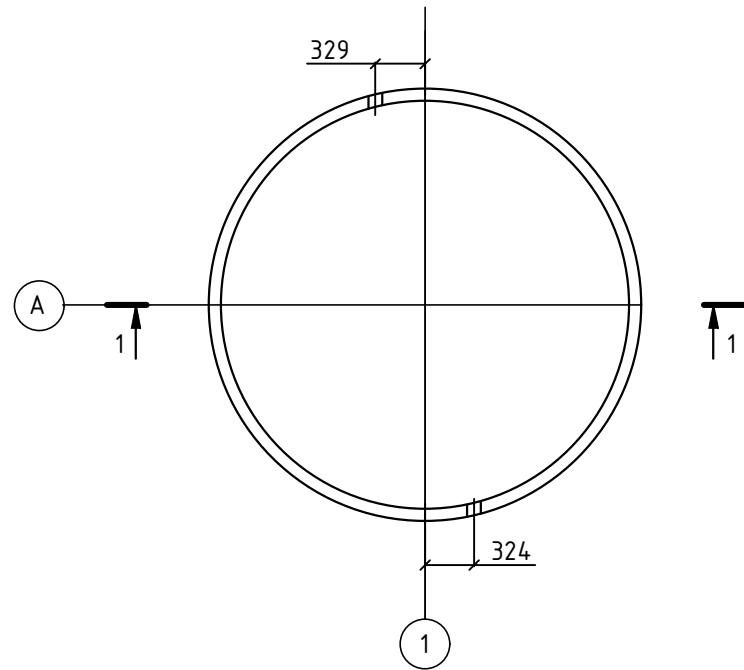
SECTIUNEA 1-1 Sc 1:50



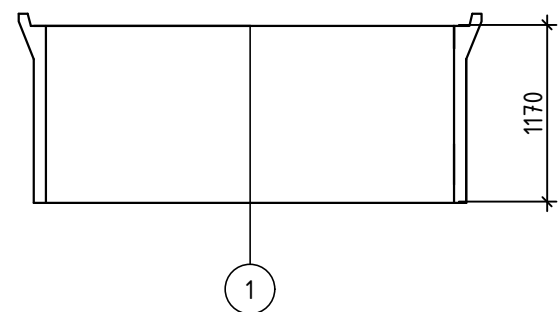
SECTIUNEA 2-2 Sc 1:50



PLAN AMFORA CTR-1a Sc 1:50



SECTIUNEA 1-1 Sc 1:50



| | | | | | | | | | |
|------------|-------|----------|---------|-------|-------|---|----------------------|-------|------|
| | | | | | | 56/24-F-1-TH | | | |
| | | | | | | Constructia retelelor magistrale de alimentare cu apa pentru localitatile Vranesti-Brejeni-Ciuciuieni-Iezareni Vechi-Chiscareni-Slobozia Chiscareni-Flaminzeni-Dumbravita raionul Singerei din conducta Soroca-Balti-Singerei | | | |
| Sch. | Cant. | Coala | Nr.doc. | Semn. | Data | Statia de pompare a apei SP-3 | Etapă | Coala | Coli |
| | | | | | | | PE | 10 | |
| Sp. princ. | | Rosca C. | | | 12.24 | Plan amfora CTN-1a. Sectiunea 1-1. Sectiunea 2-2. Plan amfora CTR-1a. Sectiunea 1-1. (Sc 1:50) | "FLUXPROIECT" S.R.L. | | |
| Elaborat | | Cretu I. | | | 12.24 | | | | |