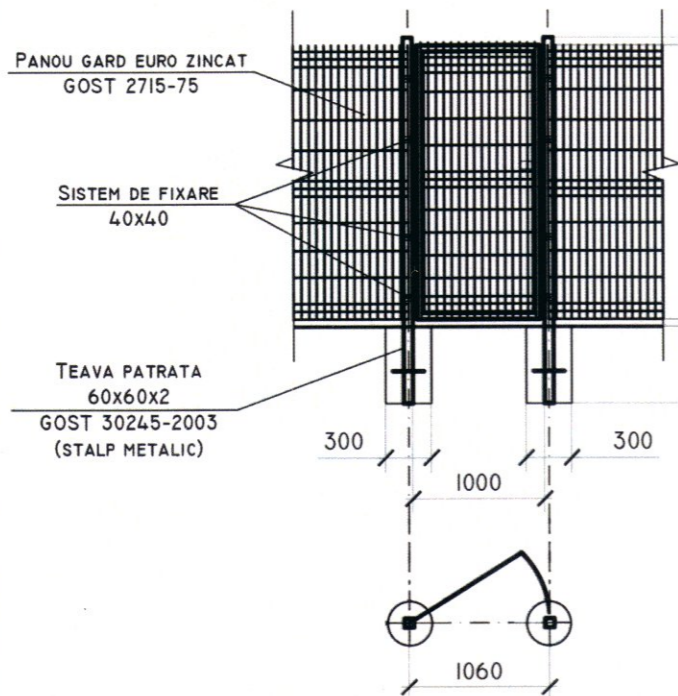
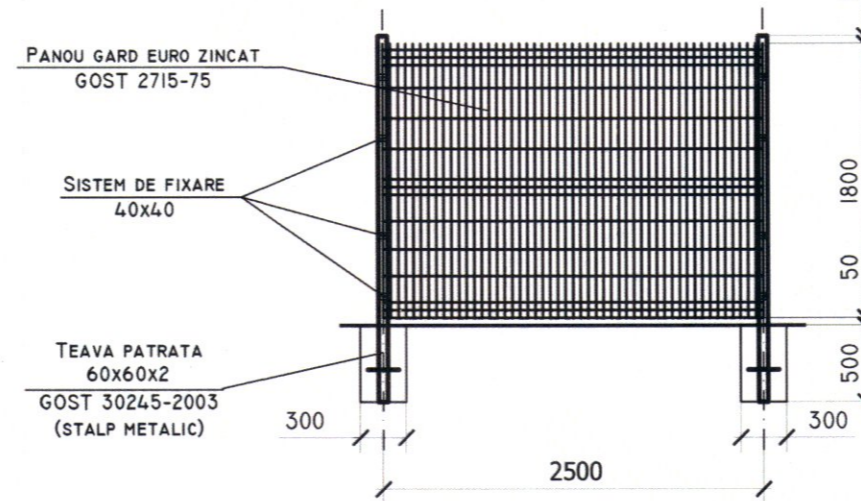


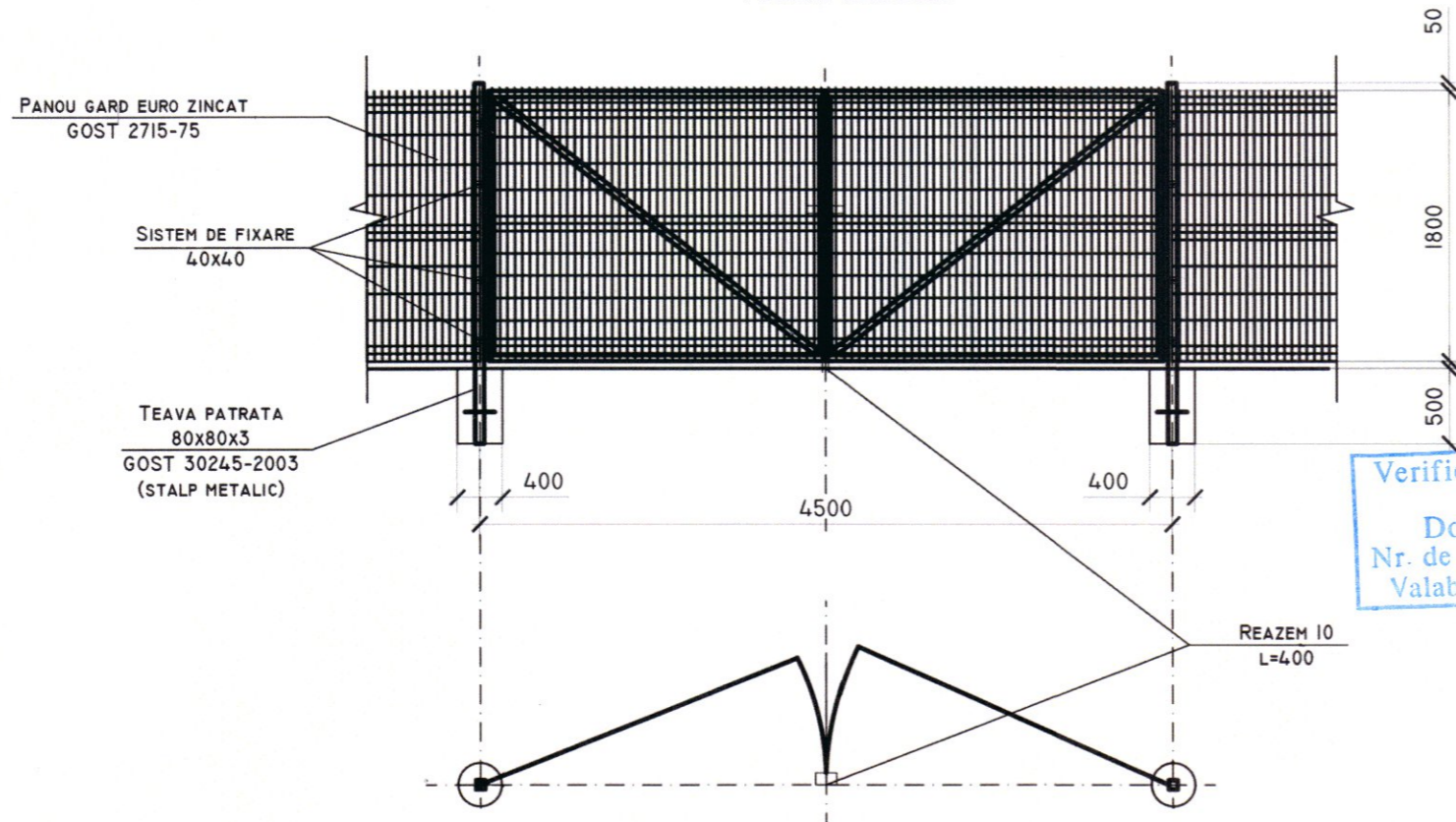
Portita metalica, L=1.0m, H=1.8m  
Vedere din fata



Panou gard euro zincat H= 1.8 m



Portita metalica, L=4.0m, H=1.8m  
Vedere din fata



Verificator de proiecte 049  
ION PASCAL  
Domeniile: A.1, 2, 3, 4  
Nr. de inregistrare  
Valabil până la 12.05.2026

Borderoul volumelor de lucru la Panou gard

Tip	Notatie	Denumire	Cantitate	Masa, kg	Nota
Panou gard euro Eco zincat, H=1.80m (total 22 sectii)					
60x60x2	Gost 30245-2003	teava patrata	1 buc	17.88	1buc-17.88kg
		capac patrat 60x60	1 buc	-	-
	Gost 3282-74	panou din sarma de otel Ø4.2	-	-	-
		cu celule patrute. celula 200x100	4.5mp	11.00	1mp-2.44kg
		sistem de fixare zincat 40x40	4 buc	-	-
Fundatia		beton clasa B12.5	0.072mc	-	1buc-0.072mc

Borderoul volumelor de lucru la Poarta metalica

Tip	Notatie	Denumire	Cantitate	Masa, kg	Nota
Poarta metalica cu Inaltimea h=1.80m, latimea 4.00m					
80x80x3	Gost 30245-2003	teava patrata, l-2.3m	2 buc	39.50	1buc-19.75kg
		capac patrat 80x80	2 buc	-	-
	Gost 3282-74	panou din sarma de otel Ø4.2	-	-	-
		cu celule patrute. celula 200x100	7.65mp	18.67	1mp-2.44kg
	Gost 8509-93	cornier 40x2	22.2m	50.00	-
fundatia		beton clasa B12.5	0.144mc	-	1buc-0.072mc
Portita metalica cu Inaltimea h=1.80m, latimea 1.0m					
60x60x2	Gost 30245-2003	teava patrata, l-2.3m	2 buc	35.76	1buc-17.85kg
		capac patrat 50x50	2 buc	-	-
	Gost 3282-74	panou din sarma de otel Ø4.2	-	-	-
		cu celule patrute. celula 200x100	1.605mp	3.904	1mp-2.44kg
	Gost 8509-93	cornier 40x2	5.60m	16.85	-
Fundatia		beton clasa B12.5	0.144mc	-	1buc-0.072mc
Maner		sistem de fixare	7 buc		
Clenpus		sistem de fixare	14 buc		
Lacat		sistem de fixare	7 buc		

Nota:  
Toate elementele metalice ale indiguirii se vor acoperi cu vopsea lavabila (эмаль) ПФ-115 (Гост 646576) de 2 ori pe grunt ГФ (Гост 25129-82)

REPUBLICA MOLDOVA  
Consiliul raional Glodeni

Mod	Nr.par	Coala	Nr.doc	Semnătura	Data
Spec. prin.		E. Pluta			
Efectuat		E. Pluta			

68/15.12.2021 - D - PG

Aducțiunea de apă spre satele Clococenii Vechi, Cajba, Dușmani, Hîjdieni și orașul Glodeni, raionul Glodeni

Platforma D:  
turn de apă V=50m.c, H=18m

Ingradire.  
Volume de lucru

Faza	Coala	Coli
PE	6	

"ACAN PROIECT" S.R.L.  
mun. Chișinău, 2022