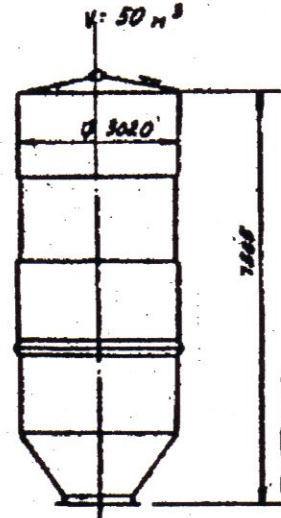
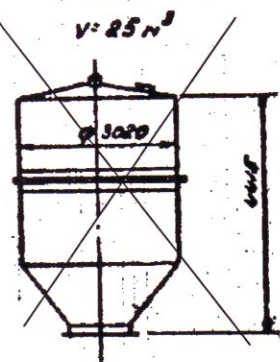
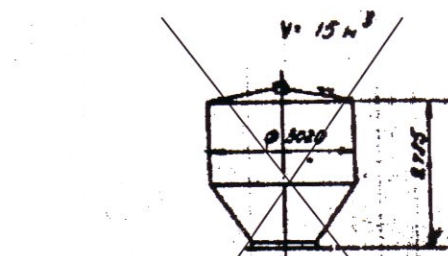
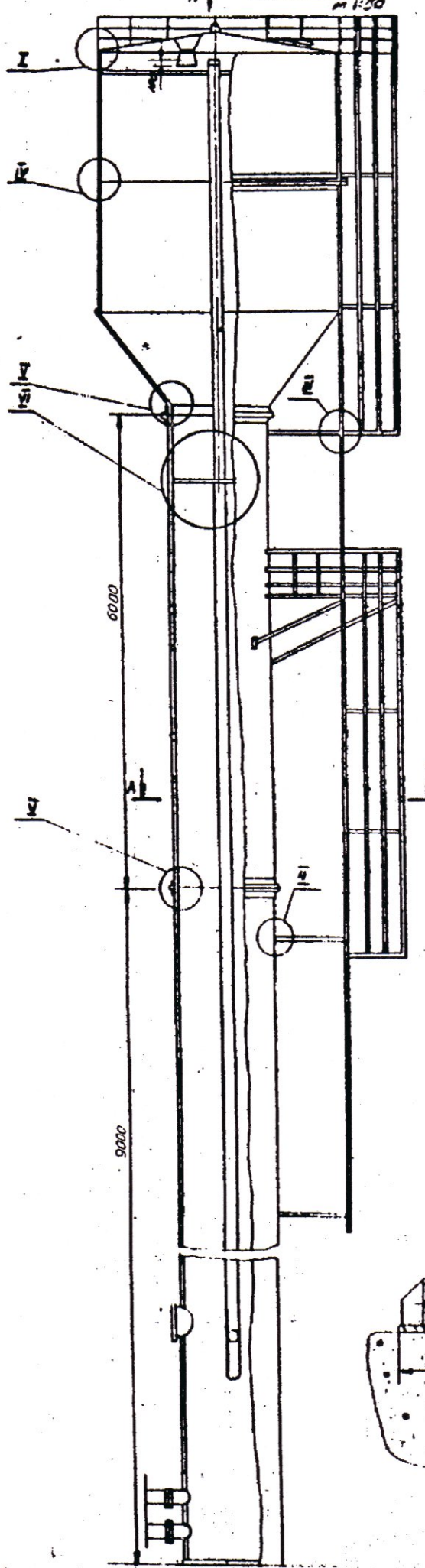
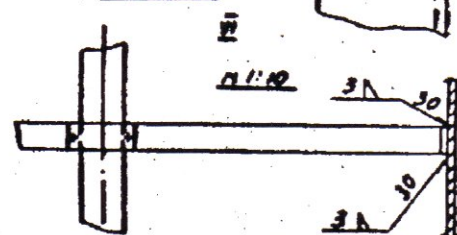
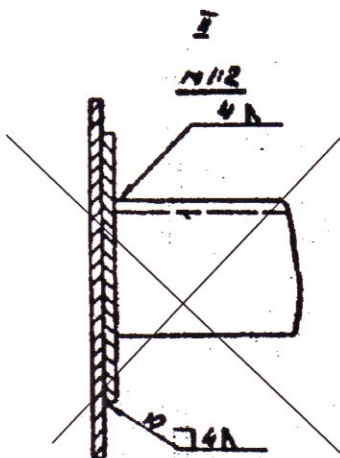
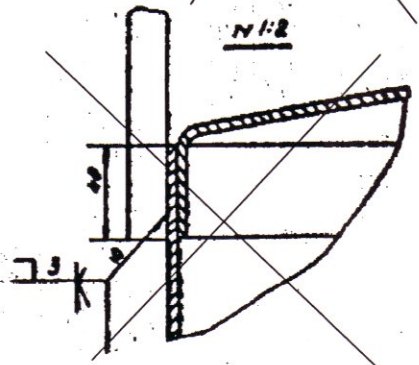
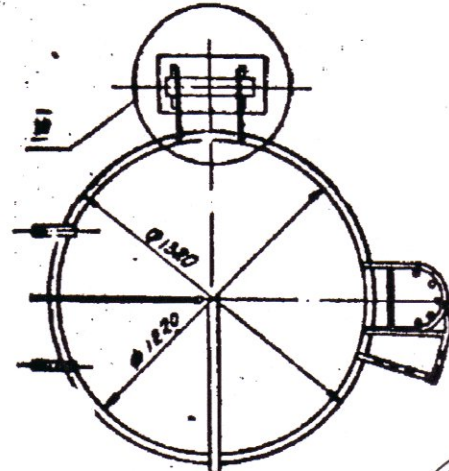


Унифицированные баки водонапорных башен

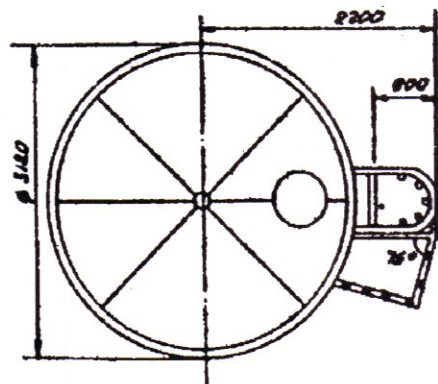
Башня V 50 м³



А-А М 1:20
Для башен с V баки 50 м³
и опорой диаметром 1220 мм



Verificator de proiectie 099
Gavriliu Evgheni
Domenile B.1,2,7
Nr. de inregistrare a avizului
Valabil de la 22.12.2021 pină la 22.12.2026

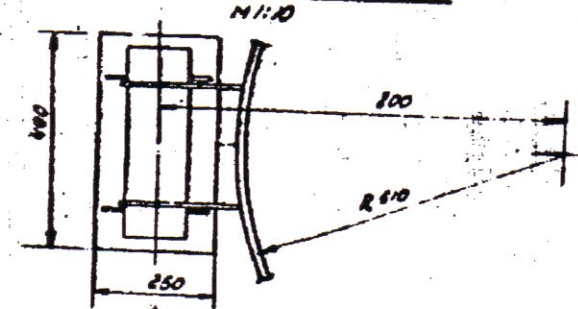
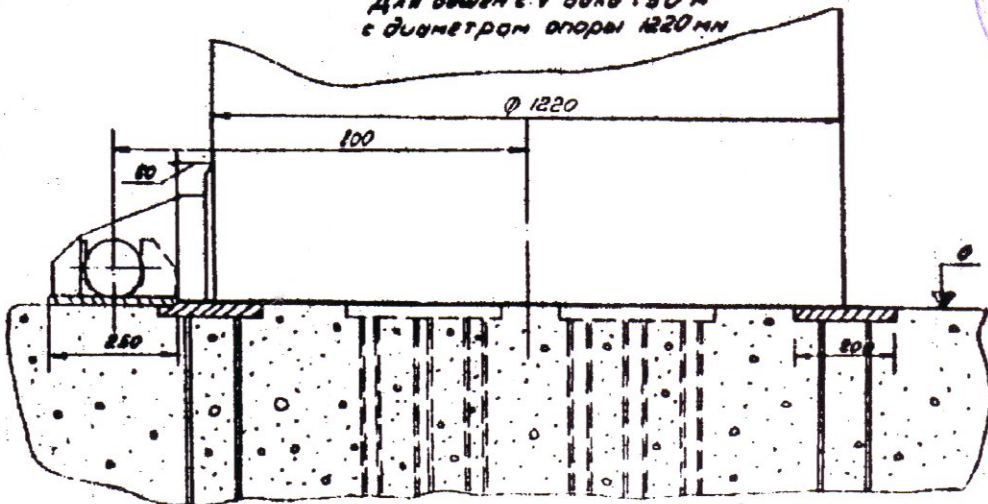


Adaptat
68/15.12.2021 - "С" - 1 - C

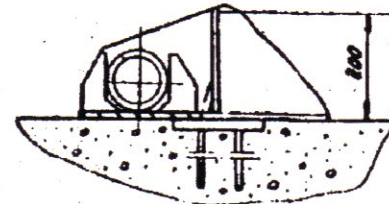
Spec.prin	Tuluc E.
Efectuat	Lucaşenco N.

В-В
М 1:10

Для башен с V баки 50 м³
с диаметром опоры 1220 мм



Вид В
М 1:10



Примечания

1. Раскладку заводных пластин в фундаменте см лист АС-7 детали см альбом в лист 19 лист пр-та.
2. Воздушную трубу вывести к локотку коуте параллельной трубы.
3. В случае туманитором дан вариант для башен с V баки 50 м³ и диаметром опоры 1220 мм.
4. Данный лист применен без изменений и в ил. № 501-5-29 и АС-6, разработанного Туркомм. проектантами.

Р-2018
№.0035
B.1,2

Coala 9

Имя
Фамилия
Соб. А. Ф. Корчагина
Варваров Ш.М.
Осорогова Л.Е.
Махмудова Б.
Варваров Ш.М.

Кон. отв. Л.И.У.М.П.
Л.И.У.М.П.
Л.И.У.М.П.
Л.И.У.М.П.

Проектный институт
ТАДЖИКИСТАНСКОЕ ГИДРОСТРОИТЕЛЬСТВО
г. Душанбе