

"COCIS PROIECT" SRL
COMPANIE DE PROIECTARE A INSTALAȚIILOR ELECTRICE

PROIECT DE EXECUȚIE

**Fântână arteziană Nr. 1 cu sursă de generare a energiei electrice
(centrală fotovoltaică) situată în
r-nul. Dubăsari, s. Coșnița, Nr. cad. 3818113**

Obiect Nr: 11 / 03.2023 - AEE

Beneficiar: Î.M. "SERVICII COMUNAL LOCATIVE COȘNIȚA"

CHIȘINĂU 2023

”COCIS PROIECT” SRL

COMPANIE DE PROIECTARE A INSTALAȚIILOR ELECTRICE

Email: cocisproiect@gmail.com Adresa: str. Ștefan Neaga 6, of.103
[Tel:060630136](tel:060630136)

PROIECT DE EXECUȚIE

**Fântână arteziană Nr. 1 cu sursă de generare a energiei electrice
(centrală fotovoltaică) situată în
r-nul. Dubăsari, s. Coșnița, Nr. cad. 3818113**

Desene de execuție

Compartiment: Alimentarea cu energie electrică.

Administrator

CUMATRENCO N.

Chișinău 2023

Aviz de verificare № _____ / _____ / 2023

Numărul proiectului: Nr: 11 / 03.2023 – AEE.

Fântână arteziană Nr. 1 cu sursă de generare a energiei electrice (centrala fotovoltaică) situată în r-nul. Dubăsari, s. Coșnița, Nr. cad. 3818113

Adresa: r-nul. Dubăsari, s. Coșnița, Nr. cad. 3818113

Compartimentele: Alimentarea cu energie electrică (AEE).

Plansele: 1...11

Beneficiar: Beneficiar: Î.M. "SERVICII COMUNAL LOCATIVE COȘNIȚA"

Întreprinderea de proiectare: S.R.L. "COCIS PROIECT"

Specialist principal: Chiriac Ion., certificat Nr.0639 seria 2020-P din 11.09.2020;

ISP: Chiriac I.

Exigente generale: A, B, C, D, E, F, G

I. Date generale:

Proiectul de execuție este elaborat în conformitate cu documentele normative în vigoare.

II. Soluții de proiect:

Alimentarea cu energie electrică a obiectului este realizată de la punctul de racordare la rețeaua electrică: PT-482CS14, ID-0,4kV, întrerupătorul de sarcină cu Nr. 3.

Obiectul este alimentat printr-o LEAI-0.4kV (Existent) îndeplinită cu cabluri de tip АBBΓтр, montată de la punctul de racordare pînă la cutia de evidență CE BZUM DDE-3 63A (Existent).

De la CE (Existent) este montată în tub gofrat metalic izolat, o LEAI-0,4kV (Proiectat) îndeplinită cu cabluri de tip АBBΓ, pînă la TDG (Proiectat), montat pe carcasa metalic. De la TDG (Proiectat) este montat subteran, cablu de tip АПВББШП, pînă la INVERTOR (Proiectat) montat pe structură metalică de susținere a modulelor fotovoltaice.

Sarcina obiectului aprobată prin aviz: P - 9,5 kW, curentul - 15,8 A.

Tensiunea în punctul de racordare constituie: 380 V.

Categoria fiabilității obiectului – III.

Proiectul prevede montarea a 22 module fotovoltaice de tip Pncc = 430 W, pe structura metalică de susținere a modulelor fotovoltaice proiectată. Pentru generarea energiei electrice la tensiune alternativă proiectul prevede montarea a unui invertor de tip Pnca - 10kW.

III. Obiectii si propuneri:

1. Colile au fost ștampilate.
2. Obiecțiile au fost înlăturate pe parcursul verificării proiectului.
3. Proiectul este propus spre executare.

Verificator de proiect

/ Tîtarcu V. /



Nr. de înregistrare

CEREREpentru eliberarea avizului de racordare a locului de producere a energiei electrice
Către S.A. „RED-Nord”Persoana fizica / juridica ÎM "Servicii Comunal Locative Coșnița", cu sediul în localitate Coșnița*(se subliniază categoria persoanei)*raionul / sectorul Dubăsari, str. Păcii, nr. 51,telefon fix (0) _____, mobil (0) 069379577, fax _____ IDNO 1017600022883,cod TV A _____, cont de decontare MD90ML000000002251200995 deschis la Banca BC "Moldindconbank",Codul Băncii MOLDMD2X300, reprezentant(a) prin Sergiu Malai - administrator, intervin cu solicitare de primire a Avizului de racordare a locului de producere a energiei electrice conform cererii și actelor anexate.

1.	Adresa locului de producere	raionul <u>Dubăsari</u> , localitatea <u>Coșnița</u> , str. _____, nr. <u>Fântina arteziană Nr.1-PT 482 CS14</u>
2.	Descrierea locului de producere	<input type="checkbox"/> producător eligibil <input checked="" type="checkbox"/> contorizare net*
3.	Tipul sursei de producere	<input type="checkbox"/> eolian <input checked="" type="checkbox"/> fotovoltaic <input type="checkbox"/> hidro <input type="checkbox"/> biomasă <input type="checkbox"/> altă sursă
4.	Tensiunea nominală	<input type="checkbox"/> 220 V <input checked="" type="checkbox"/> 380 V <input type="checkbox"/> 10000 V
5.	Puterea contractată la moment	<u>9,5</u> kW
6.	Puterea electrică a generatorului**	<u>9,5</u> kW
7.	Puterea pentru servicii proprii	_____ kW
8.	Numărul contului de decontare	_____ (dacă există în locul de producere)
9.	Primirea Avizului de racordare	<input type="checkbox"/> Poșta Moldovei <input checked="" type="checkbox"/> e-mail <input type="checkbox"/> la ghișeul oficiului comercial ***în 30 zile calendaristice de la data înregistrării cererii prezentate
10.	Adresa de e-mail	<u>aplcosnita@gmail.com</u>

Acte necesare :

<input type="checkbox"/>	Buletin de identitate (casnic)
<input checked="" type="checkbox"/>	Extras din Registrul de Stat al persoanelor juridice (noncasnic)
<input checked="" type="checkbox"/>	Actul ce atestă dreptul de proprietate asupra imobilului, înregistrat la oficiul cadastral (casnic/noncasnic)
<input checked="" type="checkbox"/>	Actul ce atestă dreptul de folosință asupra imobilului (casnic/noncasnic)
<input type="checkbox"/>	Certificat de urbanism ce atestă dreptul de proiectare a centralei electrice / sursă de generare (casnic/noncasnic)
<input type="checkbox"/>	Certificat TVA (noncasnic)

Declar de propria răspundere ca datele indicate în prezenta cerere, cât și din documentele prezentate în copie, anexate cererii, sunt veridice și în conformitatea cu originalele.

Notă: Cererea nu va fi înregistrată dacă unul din locurile de consum/producere, existente, ale consumatorului are datorii, sau dacă nu sunt prezentate toate actele necesare.

* În cazul solicitării contorizării net, puterea electrică a generatorului nu poate să fie mai mare de puterea contractată la moment pentru consum. Puterea sursei de generare nu va fi mai mare de 200 kW.

** În cazul solicitării racordării în comun a mai multor surse de generare, se indică puterea sumară a lor.

*** Termen prevăzut în p.27(3) a Regulamentului privind racordarea la rețelele electrice și prestarea serviciilor de transport și de distribuție a energiei electrice.

Transmis la data 04.01.2023Numele, Prenumele/Ștampila și semnătura Malai Sergiu

Recepționat: nr. înregistrării _____, data _____

Persoana care a recepționat: _____

Atât cererea, cât și actele anexate, pot fi expediate în adresa operatorului de rețea în formă electronică, e-mail: dezvoltare@rednord.md, cu păstrarea termenului de eliberare a avizului de racordare.

Spital Vecchi

Actul de delimitare

a instalațiilor electrice ale unității de distribuție fața de instalația de utilizare ce aparține consumatorului în baza dreptului de proprietate și a responsabilității pentru exploatarea lor

nr. 90A din 23.08.2017

Pentru locul de consum (NLC): 4-Fintina arteziana nr.1 s.Cosnita PT482CS14

Prezentul act este întocmit de către reprezentantul S.A."RED-Nord"

în persoana Ureche Iurie, director filiala Rezina (numele, prenumele reprezentantului Operatorului rețelei de distribuție, funcția)

denumit în continuare „Operatorul rețelei de distribuție” și reprezentantul: I.M."SERVICIUL COMUNAL LOCATIVE COSNITA", administrator Malai Sergiu (denumirea consumatorului: întreprinderii, organizației, asociației, persoana fizică etc., numele, prenumele, funcția)

denumit în continuare „Consumatorul final, în baza condiții tehnice din 29.09.2004 (denumirea documentului: condiții tehnice, proiect, act de verificare, schemă electrică existentă etc.)

privind următoarele:

1. Obiectul: 4-Fintina arteziana nr.1 s.Cosnita PT482CS14 (caracteristică: oficiu, bloc locativ, secție de producere, centru comercial, gheretă, etc.)

situat pe adresa: r-nul Dubasari, s.Cosnita

se alimentează cu energie electrică de la: ID-0,4kV, F3, PT482CS14 (codul stației (postului) de transformare, cutiei de cablu, alte date)

2. Punctul de delimitare: Conform schemei (anexa la act), punctul de delimitare dintre instalațiile electrice ale „Operatorului rețelei de distribuție” și instalația de utilizare a „Consumatorului final”, în baza dreptului de proprietate sau altui drept și a responsabilității pentru exploatarea lor, este stabilit la:

contactele de unire la intrerupatorul de putere 0.4kV in ID-0.4kV, F3, PT482

(denumirea bransamentului, numărul pilonului, alte date)

3. Parametrii urmați a fi respectați:

Puterea maxima permisă 9,5 kW; Tensiunea în punctul de delimitare 0,4 kV.

Categoria de fiabilitate a alimentării cu energie electrică a Consumatorului III

Energia reactiva inductivă pentru care Consumatorul noncasnic nu va suporta plăți adiționale corespunde factorului de putere de cos >= 0,92 (0,92 pentru Consumatorul racordat la tensiunea 0,4 kV și 0,87 la tensiunea 10(6) kV).

3. Parametrii liniei electrice în sectorul cuprins între punctul de delimitare și locul instalării echipamentului de măsurare a energiei electrice:

- a) tensiunea nominală 0,4 kV; b) lungimea 0,060 km; c) secțiunea transversală 16 mm²; d) tipul liniei LEC LEA, LEC e) tip metal al firului monofilar, AL (Al, Cu, Fe) (monofilar, multifilar)

Parametrii transformatorului de forță:

- a) Tipul; b) Snom kVA; c) U1nom kV; d) U2nom kV; e) IInom A; f) I2nom A; g) ΔP0 kW; h) ΔPsc kW; i) I0 %I1nom; k) Usc %U1nom;

Nota: Prezentul Act de delimitare nu este valabil în lipsa schemei monofilare de alimentare cu energia electrică a Consumatorului, care constituie parte integră a acestuia.

Schemă monofilară de alimentare cu energia electrică a Consumatorului – se anexează.

1. Pe schemă obligatoriu se indică: lungimea, secțiunea transversală a conductorului liniei electrice aeriene sau prin cablu în sectorul de la punctul de delimitare până la echipamentul de măsurare a Consumatorului, locul instalării echipamentului de măsurare, puterea racordată, sursa autonomă de alimentare, parametrii protecției prin relee sau siguranțe, punctul de delimitare.

2. În cazul când Consumatorul intenționează să modifice schema alimentării cu energie electrică sau a punctului de delimitare, acesta va informa imediat Operatorul rețelei și prezentul Act va fi reîntocmit în termene cât mai restrânse.

3. În caz de existență la Consumator a sursei autonome pentru alimentare cu energie electrică, la prezentul Act se anexează Actul de existență a sursei autonome pentru alimentare cu energie electrică și sistemul de racordare a lor la rețelele electrice de distribuție în funcție.

Telefonul: Operatorului rețelei de distribuție

Consumatorul

Prezentul Act a fost întocmit în exemplare pentru „Consumatorul final” și două pentru „Operatorul rețelei de distribuție”.

Operatorului rețelei de distribuție (semnătură și stampilă)

Consumatorul final (semnătură și stampilă)

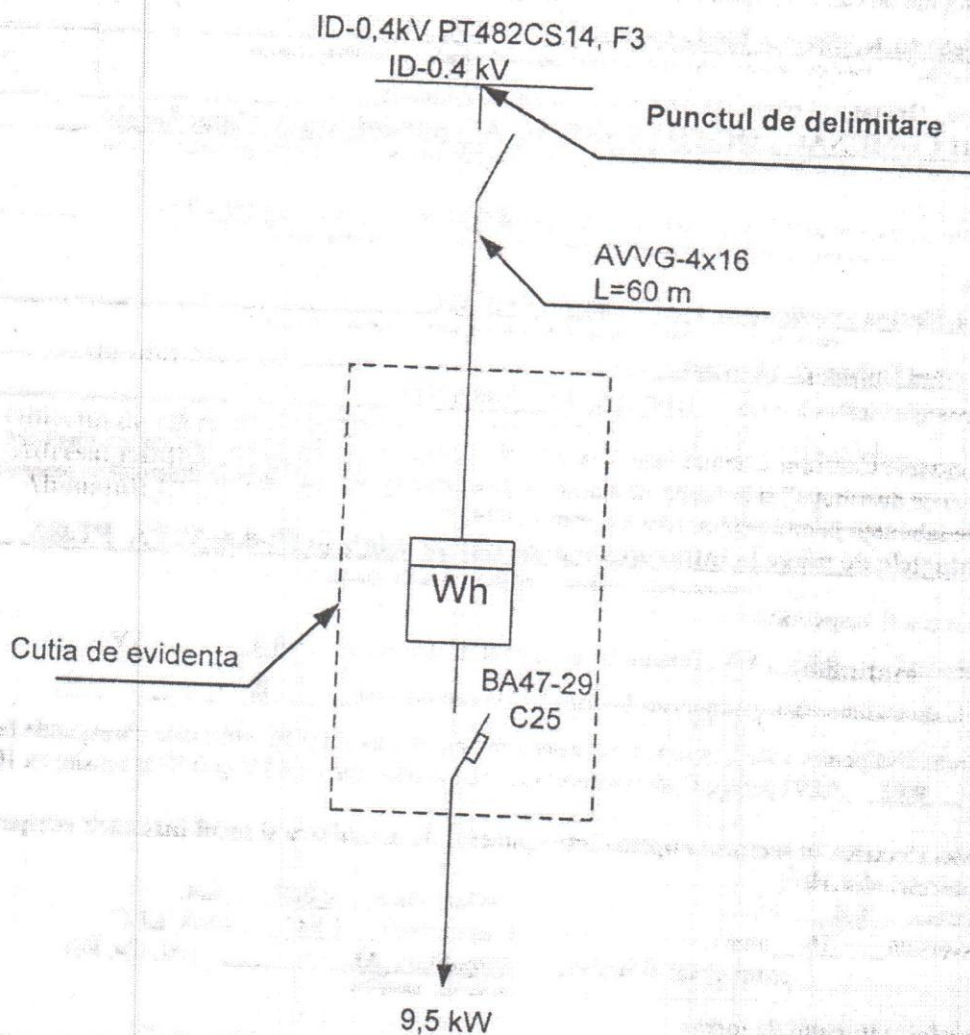


Schema electrică monofilară
de alimentare cu energie electrică a Consumatorului final

Obiectul de racordare: 4-Fintina arteziana nr.1 s.Cosnita PT482CS14

Adresa: r.Dubasari s.Cosnita

Abonatul: I.M."SERVICII COMUNAL LOCATIVE COSNITA"



Contor: - activ.

- Tip MT173-D2A42

- N fab. 47164702

- U 380 V,

- I 10(120) A.

SEF GT
Tel 25420012

Igor Ursachi

APROBAT

A. Gafeli
(numele, prenumele, I.S.)

**PLANUL GEOMETRIC
 AL BUNULUI IMOBIL**

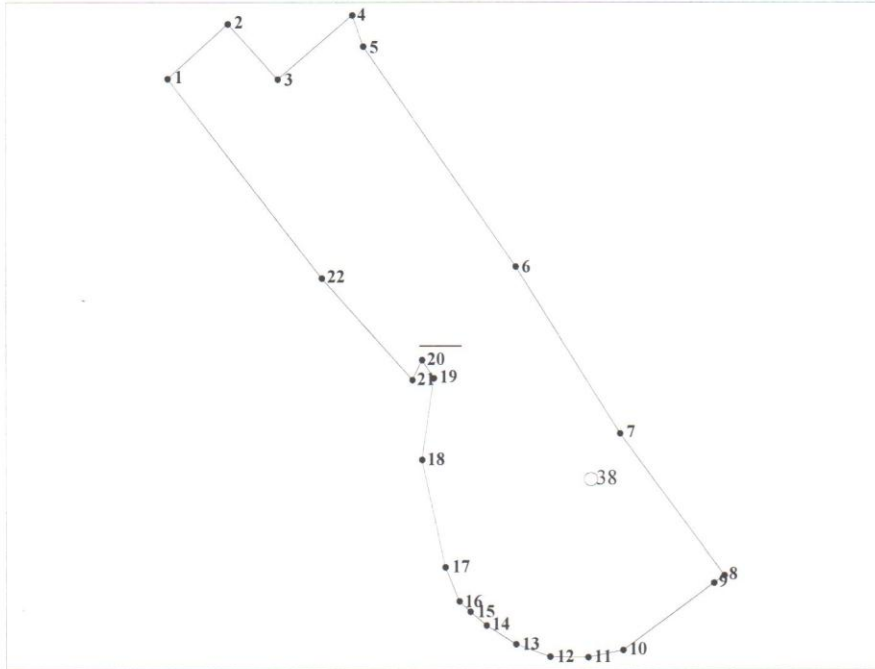


Primarul com. Cosnita

Data eliberării: 25.07.2019

Numar cadastral: 3818113

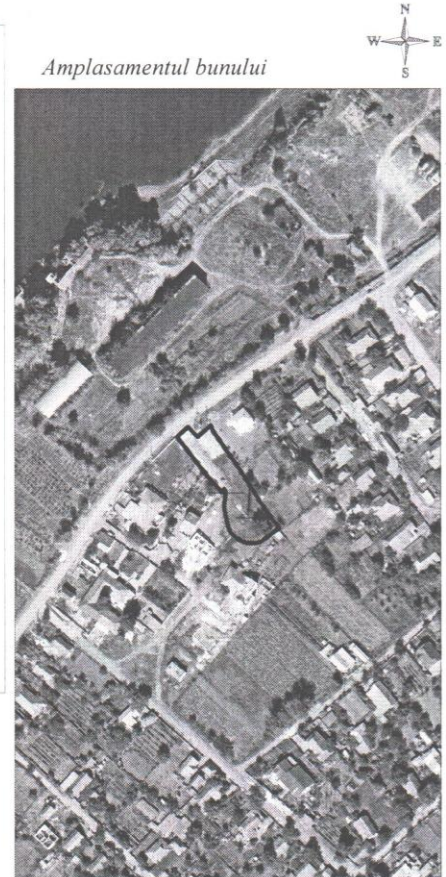
Adresa bunului imobil: r-nul. Dubasari, com. Cosnita, sat. Cosnita



Scara 1:800

Caracteristicile tehnice generale ale bunului imobil

Coc	Tipul_bunului	Modul_de_folosinta	Suprafata_terenului
	Teren	Pentru constructii	0.1468 ha
38	constructie	Fintina arteziana	



Amplasamentul bunului

- numarul cadastral al terenului

- numarul postal al cladirii

nr_	_X_	_Y_	Hotar	Distanta	Tip_Punct
1	224590.726	256069.815	1-2	8.794	generale
2	224596.653	256076.311	2-3	8.055	generale
3	224590.654	256081.686	3-4	10.629	generale
4	224597.590	256089.740	4-5	3.589	generale
5	224594.200	256090.920	5-6	28.966	generale
6	224570.400	256107.430	6-7	21.289	generale
7	224552.370	256118.750	7-8	19.052	generale
8	224537.007	256130.017	8-9	1.375	generale
9	224536.203	256128.902	9-10	12.227	generale
10	224528.937	256119.068	10-11	3.863	generale
11	224528.157	256115.285	11-12	4.155	generale
12	224528.223	256111.131	12-13	3.916	generale
13	224529.579	256107.457	13-14	3.802	generale
14	224531.611	256104.244	14-15	2.289	generale
15	224533.104	256102.509	15-16	1.617	generale
16	224534.189	256101.310	16-17	4.007	generale
17	224537.902	256099.804	17-18	11.894	generale
18	224549.522	256097.265	18-19	8.910	generale
19	224558.340	256098.541	19-20	2.347	generale
20	224560.312	256097.268	20-21	2.400	generale
21	224558.153	256096.220	21-22	14.702	generale
22	224569.116	256086.424	22-1	27.255	generale

Coordonat:

Specialistul in reglementarea regimului funciar

[Signature]



AVIZ DE RACORDARE

Nr. 72 din "10" ianuarie 2023.

Valabil până la "10" ianuarie 2025.



Către Î. M." SERVICII COMUNAL LOCATIVE COȘNIȚA "

mob. 0693-79-577.

Temporar. Contorizare netă.

1. Solicitantul: **Î. M." SERVICII COMUNAL LOCATIVE COȘNIȚA "**.
2. Adresa: **r-nul. Dubăsari, sat. Coșnița, str. Păcii, nr. 51.**
3. Locul de consum, centrala electrică pentru care se solicită racordarea: **„ Fântina arteziană nr. 1 cu sursă de generare a energiei electrice ” (centrală fotovoltaică), în r-nul. Dubăsari, sat. Coșnița.**
4. Categoria de fiabilitate: **III (trei).**
5. Condiții referitor la sursa autonomă de alimentare cu energie electrică: **de instalat sursă autonomă de alimentare cu energie electrică.**
6. Punctul de racordare la rețeaua electrică este: **ID-0,4kV, PT482CS14, întrerupătorul de sarcină cu nr. 3.**
7. Tensiunea nominală în punctul de racordare: **0,4 kV.**
8. Puterea electrică aprobată prin aviz: **9,5 kW.** Puterea contractată: **9,5 kW.**
9. La cererea solicitantului, operatorul de sistem proiectează și construiește instalația de racordare după încheierea contractului de racordare și achitarea de către solicitant a costului de proiectare și a tarifului de racordare.
La realizarea instalației de racordare este necesar de prevăzut:
 - 9.1. **Puterea instalată a elementelor centralei fotovoltaice (panouri, invertor etc.) nu va depăși puterea contractată pentru consum.**
 - 9.2. **Să respecte și să îndeplinească integral cerințele standardelor naționale privind calitatea energiei electrice.**
 - 9.3. **Să evite funcționarea în regim insularizat, inclusiv prin dotarea cu protecții care să deconecteze CE într-un asemenea regim.**
 - 9.4. **Să asigure trecerea peste scurtcircuit și să rămână în funcțiune la apariția golurilor și a variațiilor de tensiune, pe una sau pe toate fazele, în punctul de racordare.**
 - 9.5. **Să execute cerințele de funcționare în limitele stabilite de tensiune și frecvență.**
 - 9.6. **Să instaleze sisteme de protecții care să asigure declanșarea de la sistem în cazul pierderii stabilității.**
 - 9.7. **În regim normal de funcționare al rețelei, CE nu trebuie să producă în punctul de racordare variații rapide de tensiune mai mari de 5% din tensiunea nominală.**
 - 9.8. **În rețeaua de alimentare, și rețeaua de utilizare, proprietatea clientului, de executat lucrările necesare conform sarcinii solicitate.**
10. Solicitantul achită costul de proiectare și tariful de racordare iar operatorul de sistem organizează proiectarea și montarea instalației de racordare.
11. În cazul în care solicitantul angajează un proiectant și un electrician autorizat să proiecteze și să execute instalația de racordare, după executarea și recepția instalației de racordare solicitantul achită tariful de punere sub tensiune.
12. În cazul consumatorilor noncasnici/producătorilor, după admiterea în exploatare a instalației, părțile (solicitantul și operatorul de sistem), de comun acord, stabilesc punctul de delimitare a instalațiilor electrice și semnează Actul de delimitare. Procesul verbal de dare în exploatare a echipamentului de măsurare și Convenția de interacțiune, care se prezintă de către operatorul de sistem în ziua finalizării instalației de racordare, conform contractului de racordare.
13. Cerințe referitor la valoarea factorului de putere: **cos φ nu mai mic de 0,87, în caz de necesitate, să fie instalat utilaj pentru compensarea energiei reactive, dotat cu reglare automată.**
14. Cerințe de protecție contra fulger: **Conform NAIE și "Directivelor cu privire la protecția contra fulgerului".**
15. Valoarea minimală a curentului de scurtcircuit în punctul de racordare la rețeaua electrică: **ID 0,4kV, PT482CS14F3 (250 kVA): I s.c.= 2075 A.**
16. Valoarea maximală a curentului de scurtcircuit în punctul de racordare la rețeaua electrică:
17. Cerințe față de protecția prin rele: **Conform NAIE.**
18. Cerințe față de izolație și protecția contra supratensiunii:
 - 18.1. **De prevăzut conform p. 7.1.22, NAIE, ediția VII, limitatoare a supratensiunilor de impuls (atmosferice) și de comutație.**

Nr. 72 din "10" ianuarie 2023. Valabil până la "10" ianuarie 2025.
Temporar, „ Fântina arteziană nr. 1 cu sursă de generare a energiei electrice ”
(centrală fotovoltaică), în r-nul. Dubăsari, sat. Coșnița, P = 9,5 kW.

- 18.2. Se recomandă utilizarea declanșatoarelor independente sau relee cu funcții de protecție împotriva variațiilor lente și rapide (supratensiuni) ale tensiunii.**
19. Cerințe față de automatizare: Conform NAIE.
20. Cerințe față de echipamentul de măsurare:
- 20.1. Echipamentul de măsurare a energiei electrice de montat în cutie de protecție omologată, dotată cu întrerupător conform sarcinii solicitate și constructiv executată cu două uși: ușa exterioară, dotată cu lacăt tipizat, având accesul liber a furnizorului/distribuție și a clientului; ușa interioară cu lacăt tipizat, având accesul liber numai a furnizorului/distribuție și posibilitatea sigilării lacătului.**
- 20.2 Cutia de protecție a echipamentului de măsurare a energiei electrice de instalat, în incinta clientului, partea exterioară a proprietății (lotului de teren), sau încorporată, ori alipită la partea exterioară a gardului/zidului în loc accesibil pentru control și exploatare.**
- 20.3. Tipul, parametrii și caracteristicile tehnice a contorului de energie electrică trebuie să corespundă prevederilor Regulamentul privind măsurarea energiei electrice în scopuri comerciale aprobat prin Hotărârea ANRE nr. 74 din 25.02.2022.**
- 20.3.2. Se recomandă completarea contoarelor de măsură a energiei electrice cu modul de telecomunicație GSM/GPRS,RS-485, producător Landis+Gyr, Elveția, după caz.**
- 20.3.3. In caz de procurare a echipamentului de măsurare de la alt furnizor decât operatorul rețelei de distribuție, la momentul coordonării întregului proiect se va coordona și echipamentul de evidență.**
- 20.3.4. Contorul de energie electrică trebuie să fie legalizat și verificat metrologic in modul stabilit de Sistemul Național de Metrologie.**
- 21. Alte cerințe:**
- 21.1 De executat elaborarea proiectului în conformitate cu cerințele Hotărârii de Guvern nr. 361 din 25.06.1996 „Cu privire la asigurarea calității construcțiilor”.
- 21.2 Coordonarea corespunderii cerințelor de racordare, conform avizului dat, cu operatorul de sistem, este obligatorie. O copie a proiectului coordonat rămâne la operatorul de sistem. Coordonarea corespunderii cerințelor de racordare, conform avizului dat a proiectului respectiv se efectuează de către operatorul de sistem, în termen de cel mult 10 zile de la data solicitării. În cazul proiectelor pentru racordarea la rețelele electrice cu tensiunea mai mare sau egală cu 35kV a centralelor electrice, termenul de coordonare a proiectului este de 30 de zile.
- 21.3. Legarea la pământ și îndeplinirea măsurilor contra electrocutării să se efectueze în conformitate cu Normele de amenajare a instalațiilor electrice (NAIE).

În atenția solicitantului

- În cazul în care solicitantul (potențial utilizator de sistem) nu este de acord cu condițiile indicate în aviz, el este în drept să se adreseze la Agenția Națională pentru Reglementare în Energetică.
- După obținerea avizului de racordare solicitantul (potențial utilizator de sistem) este în drept să solicite, operatorului de sistem proiectarea și executarea instalației de racordare după încheierea contractului de racordare și achitarea de către solicitant a costurilor de proiectare și a tarifului de racordare.
- După îndeplinirea condițiilor incluse în avizul de racordare solicitantul (potențial utilizator de sistem):
 - procedează conform art.48 din Legea cu privire la energia electrică în vederea obținerii actului de corespundere a instalațiilor electrice ale solicitantului;
 - stabilește împreună cu operatorul de sistem în baza actului de corespundere a instalațiilor electrice ale solicitantului (potențial utilizator de sistem), punctul de delimitare a instalațiilor electrice, prin întocmirea de către operatorul de sistem a actului de delimitare și semnarea lui de către părți;
 - achită tariful de punere sub tensiune.
- Racordarea și punerea sub tensiune a instalațiilor electrice ale solicitantului se efectuează în termen de cel mult 2 zile lucrătoare din momentul achitării tarifului de punere sub tensiune.

Notă: Pentru consumatorii casnici nu este obligatorie întocmirea și semnarea actului de delimitare și Convenției de interacțiune.

A aprobat: Director tehnic S.A. "RED - Nord"

A verificat: Șef SDR S.A. „RED-Nord”

A eliberat:

_____ /semnătura/ /numele, prenumele/

A primit:

_____ /semnătura/ /numele, prenumele/

Viorel Corbu

Pulbere Ed.


(L. 0231-59102)

(L. 0231-66932)

Termenul de valabilitate al avizului extins până la „ ” 202

A aprobat:

_____ /Funcția/

_____ /semnătura/

_____ /numele, prenumele/

Evidența desenelor de lucru a setului de bază

Coala	Denumirea	Remarcă
1	Date generale.	
2	Planul traseului liniei electrice. Plan de situație.	
3	Modalități de pozare a cablului electric în tranșeu și intersecția cablului electric cu alte rețele tehnice.	
4	Schema electrică monofilară de alimentare cu energie electrică.	
5	Schema de execuție a prizei de pământ la structura metalică.	
6	Modalități de realizare a legăturilor metalice.	
7	Vedere axonometrică a meselor de lucru pentru amplasarea modulelor fotovoltaice.	
8	Plan stâlpi, plan grinzi a meselor de lucru pentru amplasarea modulelor fotovoltaice.	
9	Secțiuni (Început).	
10	Secțiuni (Sfârșit).	
11	Lista coordonări.	

Lista documentelor normative și anexate

Marcarea	Denumirea	Remarca
Documente normative		
СНИП 3.05.06 - 85	"Электротехнические устройства"	
ПУЭ	"Правила устройства электроустановок"	
СНИП III - 4 - 80	"Техника безопасности в строительстве"	
Серия 5.407-129	Прокладка проводов и кабелей в полихлорвинилхлоридных трубах	
ТП 3.407-150	Заземляющие устройства опор воздушных линий электропередач.	
ТП 5.407-11	Заземление и зануление электроустановок	
4.407-260	Прокладка кабелей по конструкциям	
ТП 7.407. 2-1	Прокладка кабелей в тоннелях	
NCM G.02.03:2017	Normativ în construcții. Instalații electrice de automatizare, semnalizare și telecomunicații. Proiectarea rețelelor electrice orășenești.	
Documente anexate		
Nr. 72 din 10.01.2023	Aviz de racordare	
Nr. 11/03.2023-SP	Schiță de proiect	
25.07.2019	Planul geometric al bunului imobiliar	
Nr. 90A din 23.08.2017	Actul de delimitare	
Obiect Nr. 11 / 03.2023 - AEE.SU	Specificația utilajului	

DATE GENERALE

Datele inițiale pentru realizarea proiectului de execuție a fântânei arteziene Nr. 1 cu sursă de generare a energiei electrice (centrală fotovoltaică) situată în r-nul. Dubăsari, s. Coșnița, nr. cad. 3818113, sunt:

- Sarcina de proiectare aprobată de către beneficiar: **Î.M. "SERVICII COMUNAL LOCATIVE COȘNIȚA"**;
- Condițiile tehnice de racordare **Nr. 72 din 10.01.2023** eliberate de **S.A. "RED-Nord"** ;
- Documentele normative valabile pentru proiectare (vezi lista materialelor de referință).

DECIZII ELECTROTEHNICE

Alimentarea cu energie electrică a obiectului este realizată de la punctul de racordare la rețeaua electrică: PT-482CS14, ID-0,4kV, întrerupătorul de sarcină cu Nr. 3.

Obiectul este alimentat printr-o LEAI-0.4kV (Existent) îndeplinită cu cabluri de tip АBBГmp 4x16mm², L=60m, montată de la punctul de racordare pînă la cutia de evidență CE BZUM DDE-3 63A (Existent).

De la CE (Existent) este montată în tub gofrat metalic izolat, o LEAI-0,4kV (Proiectat) îndeplinită cu cabluri de tip АBBГ 5x16mm², L=3m, pînă la TDG (Proiectat), montat pe carcas metalic. De la TDG (Proiectat) este montat subteran, cablu de tip АПБББун 5x16mm², L=7m, pînă la INVERTOR (Proiectat) montat pe structură metalică de susținere a modulelor fotovoltaice.

Sarcina obiectului aprobată prin aviz: P - 9,5 kW, curentul - 15,8 A.

Tensiunea în punctul de racordare constituie: 380 V.

Categoria fiabilității obiectului – III.

Proiectul prevede montarea a 22 module fotovoltaice de tip **Pncc = 430 W**, pe structura metalică de susținere a modulelor fotovoltaice proiectată.

Pentru generarea energiei electrice la tensiune alternativă proiectul prevede montarea a unui invertor de tip **Pnca - 10kW**.

Evidența energiei electrice este realizată prin intermediul contorului de energie electrică proiectat, electronic, bidirecțional, care corespunde prevederilor Regulamentului privind măsurarea energiei electrice în scopuri comerciale, aprobat prin Hotărârea ANRE, Nr. 74, din 25.02.2022, montat în cutia de evidență omologată de tip BZUM DDE-3 63A (Existent).

Conexiunile conductoarelor sunt îndeplinite prin sudare sau presare în conformitate cu ГОСТ 10434-82.

În timpul lucrărilor de montare este necesar de respectat distanțele de la rețelele ingineresti existente, conform normativelor în vigoare.

Toate părțile conductoare ale instalațiilor electrice care în regim normal nu se găsesc sub tensiune, dar pot cădea accidental sub aceasta, este necesar să fie conectate la firul nul de protecție.

Lucrările de montare este necesar să fie îndeplinite în conformitate cu normativelor în vigoare „ПУЭ”, „СНУП 3.05.06-85”, „Normle de amenajare a instalațiilor electrice”. Pentru montare se vor întrebuița materiale certificate pe teritoriul Republicii Moldova.

Orice modificare a documentației de proiect de coordonat cu autorul de proiect.

Exploatarea instalației electrice va fi posibilă, numai după realizarea lucrărilor de ajustare a utilajului și sistemelor ingineresti în întregime.

Echipamentele și materialele utilizate în proiect sunt certificate pe teritoriul Republicii Moldova și asigură cerințele protecției contra incendiilor.

Echipamentele și materialele utilizate în proiect pot fi înlocuite cu materiale analogice cu aceleași caracteristici de întrebuițare.

După achiziționarea echipamentelor și a materialelor, documentația de proiect necesar de concretizat iar după caz de corectat.

Structura metalică de susținere a modulelor fotovoltaice este îndeplinită conform proiectului Nr. 56-2023-1-C - S.R.L. "ARH HOME.COM".

Structura metalică poate fi executată în variantă de masă de lucru pentru amplasarea a 12 sau 6 module fotovoltaice.

Взам. инв. N

Подпись и дата

Инв. N док.

Proiectul este elaborat în conformitate cu standardele și prevederile actelor legislative și normative în vigoare și asigura realizarea și mentinerea pe întreaga durată de existență a construcțiilor a următoarelor exigențe esențiale:

- A - rezistența și stabilitate;
- B - siguranța la exploatare;
- C - siguranța contra incendiu și explozii;
- D - igiena, siguranța pentru sănătatea oamenilor; regenerarea și protecția mediului ambiant;
- E - izolația termică, hidrofobă și economia de energie;
- F - protecția împotriva zgomotului.

conform legii Nr. 721 - XIII din 02.02.96. Deciziile de proiectare sunt coordonate preventiv cu beneficiarul.

Proiectul de execuție este elaborat în conformitate cu normele și regulile în vigoare pe teritoriul Republicii Moldova și asigură criteriile de calitate de bază în construcții principale ale Legii "Privind calitatea în construcții"

Inginer - șef de proiect

Chiriac I.

E-mail: cocisproiect@gmail.com, Tel: 060630136
Certificat № 0639, seria 2020-P, din 11.09.2020

Beneficiar: **Î.M. "SERVICII COMUNAL LOCATIVE COȘNIȚA"**

Obiect Nr. 11 / 03.2023 - AEE

Fântână arteziană Nr. 1 cu sursă de generare a energiei electrice (centrala fotovoltaică) situată în r-nul. Dubăsari, s. Coșnița, Nr. cad. 3818113

Mod.	Lit.	N. Document	Semnătura	Data
I.S.P.		Chiriac I.		03.23
Executat		Andrieș I.		03.23

Fântână arteziană Nr. 1 cu sursă de generare a energiei electrice

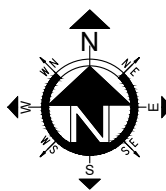
FAZA	COALA	COLI
P.E.	1	11

Date generale.

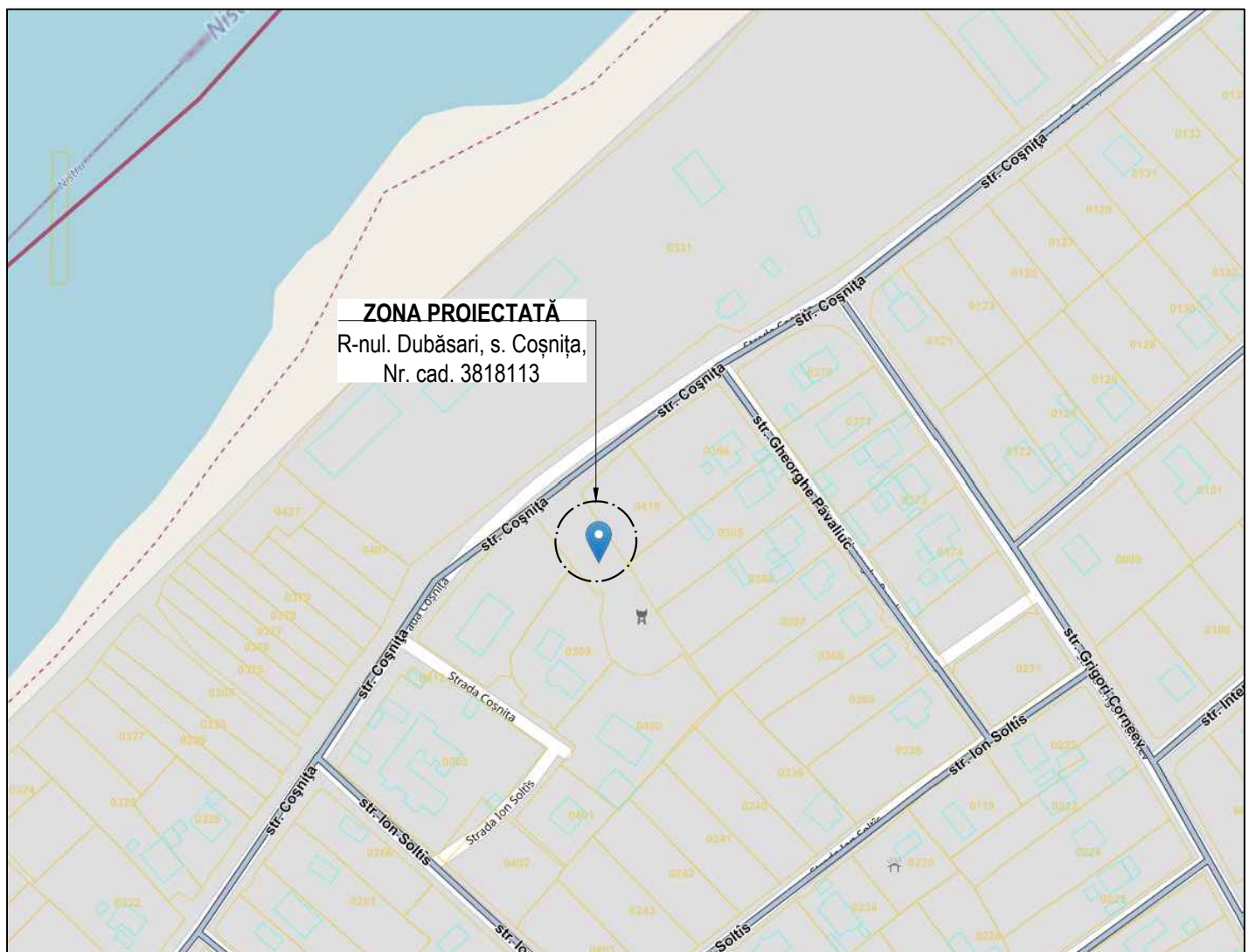
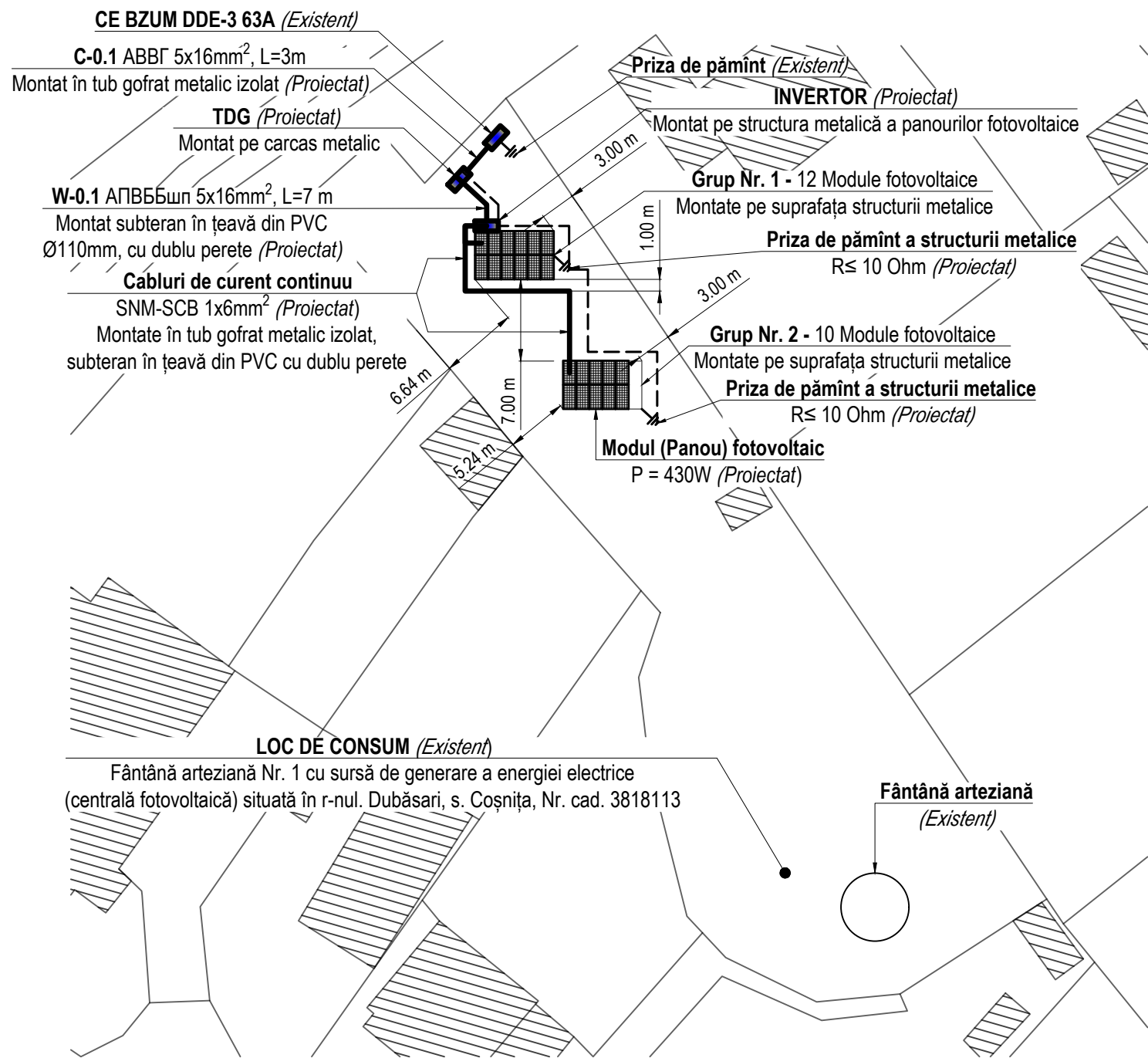
S.R.L. "COCIS PROIECT"

PLANUL TRASEULUI LINIEI ELECTRICE

Plan de situație



- Semne convenționale**
- Linie electrică (Existent)
 - Linie electrică (Proiectat)
 - Priza de pământ
 - Invertor / TDG / CE
 - - - Oțel 25x4



Notă: Instalația electrică proiectată este protejată de acțiunile directe a descărilor electrice atmosferice de către sistemul de paratrăsnet existent al bazinului de acumulare a apei.

E-mail: cocisproiect@gmail.com, Tel: 060630136
 Certificat № 0639, seria 2020-P, din 11.09.2020

Beneficiar: **Î.M. "SERVICII COMUNAL LOCATIVE COȘNIȚA"**

Obiect Nr. 11 / 03.2023 - AEE

Fântână arteziană Nr. 1 cu sursă de generare a energiei electrice (centrală fotovoltaică) situată în r-nul. Dubăsari, s. Coșnița, Nr. cad. 3818113

Mod	Lit	N. document	Semnătura	Data
I.S.P.		Chiriac I.		03.23
Executat		Andrieș I.		03.23

Fântână arteziană Nr. 1 cu sursă de generare a energiei electrice

Scara	Coala	Coli
P.E.	2	

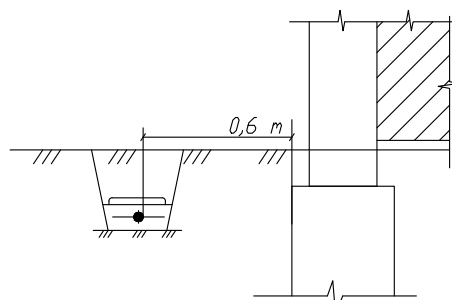
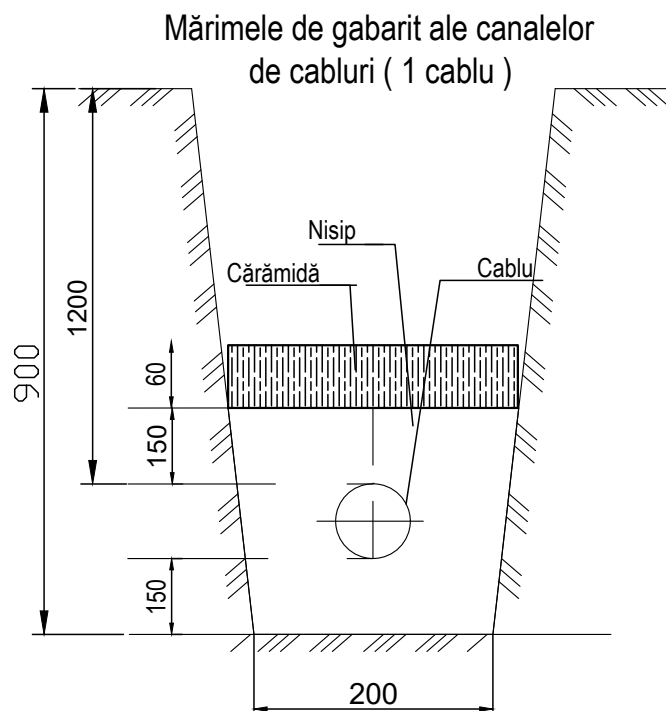
Planul traseului liniei electrice.
Plan de situație.

S.R.L. "COCIS PROIECT "

Взам. инв. N
 Подпись и дата
 Инв. N док.

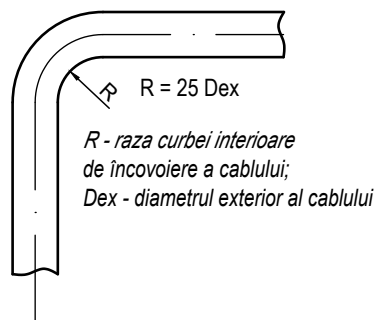
Nr. cablului	Traseu		Cabluri					În țevă PVC, dublu perete Ø110mm
	Început	Sfârșit	Conform proiectului			Pozat		
			Marca	Cantitatea și secțiunea conductoarelor, mm ²	Lungimea, m	Marca	Cantitatea și secțiunea conductoarelor, mm ²	L, m
H-0.1	Punct de racordare PT-482CS14, ID-0,4 kV, F3 (Existent)	CE BZUM DDE-3 63 A (Existent)	ABBГ	4x16	60			
C-0.1	CE BZUM DDE-3 63 A (Existent)	TDG (Proiectat)	ABBГ	5x16	3			
W-0.1	TDG (Proiectat)	Invertor (Proiectat)	АПБББшн	5x16	7			
C-0.2	TDG (Proiectat)	TDA (Existent)	ABBГ	5x16	3			

MODALITĂȚI DE POZARE A CABLULUI ELECTRIC ÎN TRANȘEU ȘI INTERSECȚIA CABLULUI ELECTRIC CU ALTE REȚELE TEHNICE



1. Pe plan sunt indicate dimensiunile minime
2. Pozarea cablurilor sub fundația edificiului nu se admite

Raza minimă de încovoiere a cablului



Notă:

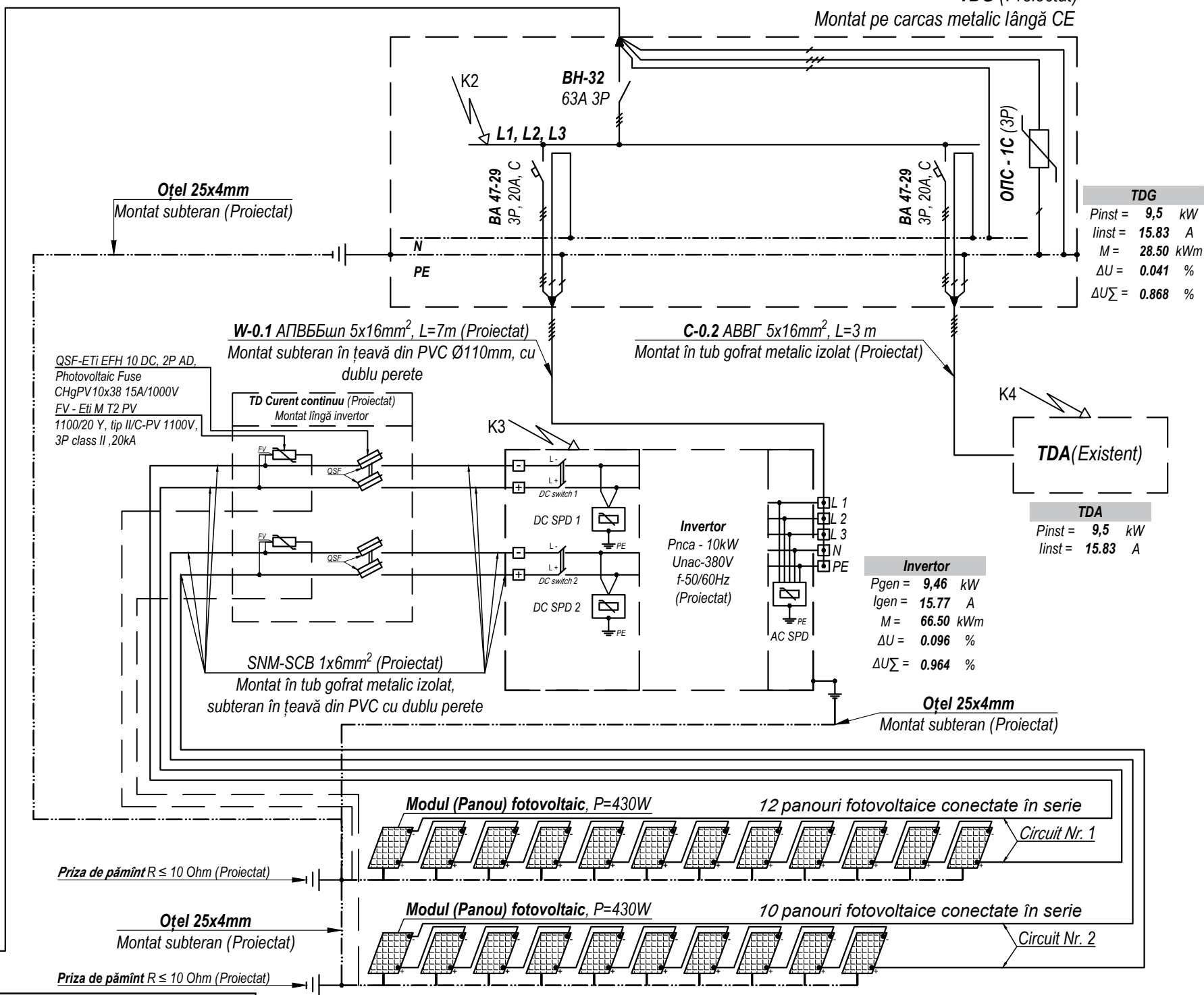
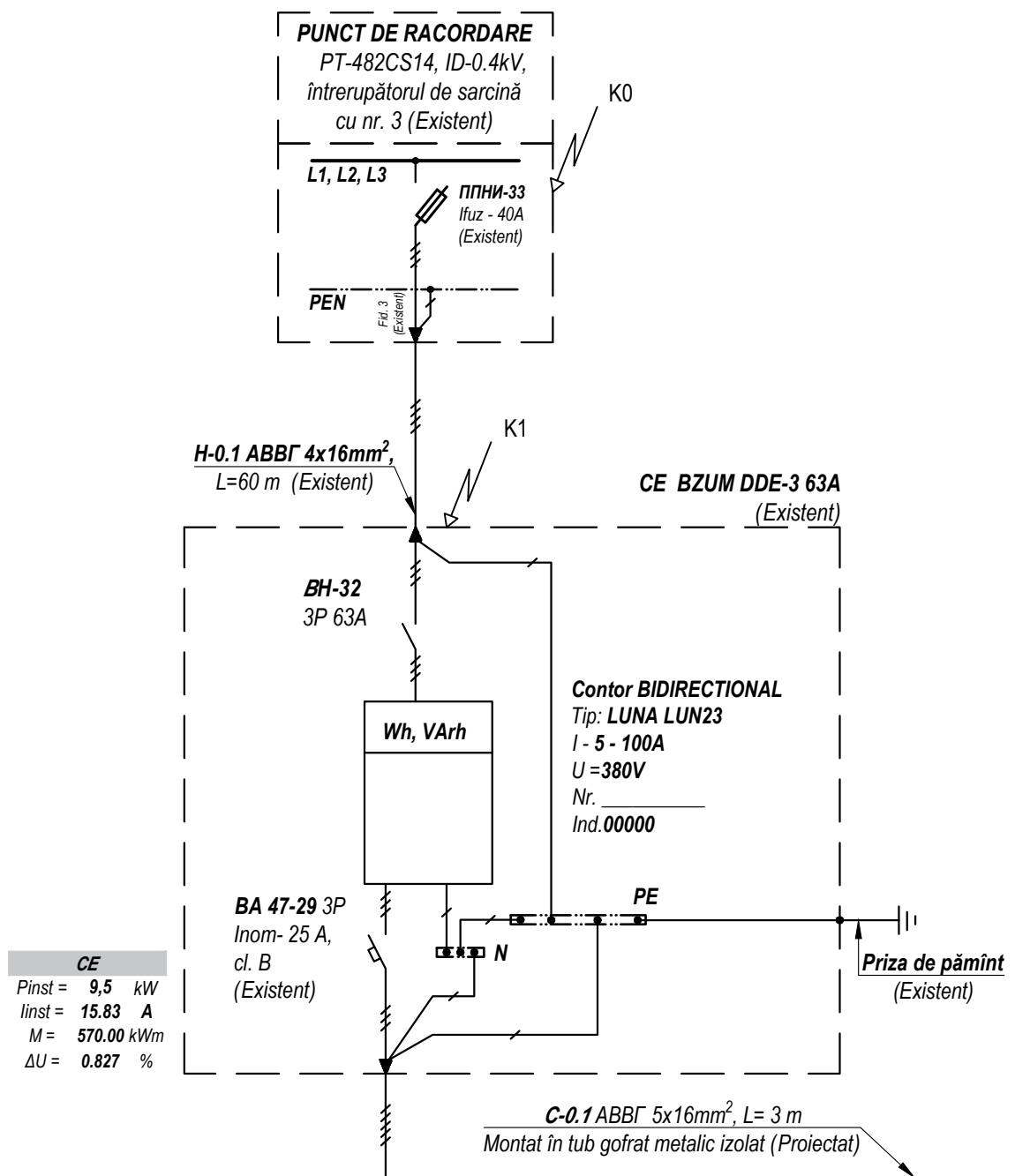
1. În locurile intersecțiilor cu alte comunicații de realizat săpături de sondare, manual, în prezența reprezentanților rețelelor corespunzătoare și de pozat cablul în țevă PVC, d-110 mm, la trecerea drumului (căilor de acces) de pozat în țevă PVC cu dublu perete.
2. Pentru contactarea reprezentanților rețelelor corespunzătoare, vezi lista coordonări.
2. La momentul lucrărilor de efectuat săpături de sondare în prezența reprezentantului REC, pentru identificarea în natură a cablului.
3. La montarea liniei electrice în cablu proiectată, este necesar de a se respecta următoarele distanțe:
 - min 1m la pozarea a LEC pe orizontală cu rețelele de canalizare, rețele aprovizionare cu apă;
 - min 1m la pozarea a LEC pe orizontală față de rețelele gazificare;
 - min 0,6 m la pozare a LEC pe orizontală față de fundamentele edificiilor;
 - min 0,5 m la pozarea a LEC pe orizontală față de piloni de iluminat sau a pilonilor rețelelor electrice exterioare cu nivelul tensiunii de până la 1 kV;
 - min 0,1-0,5 m la pozarea a LEC pe orizontală față de cablurile de putere pentru toate nivelele de tensiune.

Mărimile de gabarit ale tranșeului pentru cabluri și volumele lucrărilor

Tipul tranșeului	L, mm	H, mm	Volumul lucrărilor, pentru 100m a tranșeului, m3		Volumul pământului cernut sau al nisipului, pentru 100m, ale tranșeului, m3	Adâncimea de pozare a cablului, B, mm	Cantitatea cărămizilor pentru 100 m, de tranșeu
			Lucrări de săpături a tranșeului	Lucrări de astuupare a tranșeului			
T-1	200	900	18	12	6	700	400
T-2	300	900	27	18	9	700	834

Взам. инв. N	E-mail: cocisproiect@gmail.com, Tel: 060630136 Certificat № 0639, seria 2020-P, din 11.09.2020		Beneficiar: Î.M. "SERVICII COMUNAL LOCATIVE COȘNIȚA"						
	Подпись и дата			Obiect Nr. 11 / 03.2023 - AEE Fântână arteziană Nr. 1 cu sursă de generare a energiei electrice (centrală fotovoltaică) situată în r-nul. Dubăsari, s. Coșnița, Nr. cad. 3818113					
Инв. N док.		Mod	Lit	N. document	Semnătura	Data	Fântână arteziană Nr. 1 cu sursă de generare a energiei electrice	Scara	Coala
	I.S.P.		Chiriac I.		03.23	Modalități de pozare a cablului electric în tranșeu și intersecția cablului electric cu alte rețele tehnice	P.E.	3	
Executat		Andrieș I.		03.23	S.R.L. "COCIS PROIECT"				

SCHEMA ELECTRICALĂ MONOFILARĂ DE ALIMENTARE CU ENERGIE ELECTRICALĂ



TABELUL CALCULUI CURENȚILOR DE SCURTCIRCUIT ȘI DIMENSIONAREA APARATELOR DE COMUTARE / PROTECȚIE

Punctul S.C.	Lungimea sectorului, km	Impedanța buclei, Ω	Impedanța transformatorului, în cazul S.C. monofazat, Ω	Impedanța sumară, Ω	I s.c.(1), A	Tip	Inom, A	Tip declanșator, A	Timpu de acționare, sec.	Notă:
K0	0,001	0,008	0,10	0,11	2075					
K1	0,060	0,247		0,36	642	ППН-33	40	Fuzibil	t = 0,01 sec	Protecția corespunde normativelor ПУЭ
K2	0,003	0,012		0,37	620	BA 47-29	25	Electromagnetic, cl. B	t < 0,1 sec	
K3	0,007	0,029		0,40	575	BA 47-29	20	Electromagnetic, cl. C	t < 0,1 sec	
K4	0,003	0,012		0,38	600	BA 47-29	20	Electromagnetic, cl. C	t < 0,1 sec	

Tabelul cablurilor

Nr. cablului	Traseu		Cabluri					În țevă PVC, dublu perete Ø110mm
	Început	Sfârșit	Conform proiectului			Pozat		
			Marca	Cantitatea și secțiunea conductoarelor, mm ²	Lungimea, m	Marca	Cantitatea și secțiunea conductoarelor, mm ²	
H-0.1	Punct de racordare PT-482CS14, ID-0,4 kV, F3 (Existent)	CE BZUM DDE-3 63A (Existent)	ABBГ	4x16	60			
C-0.1	CE BZUM DDE-3 63A (Existent)	TDG (Proiectat)	ABBГ	5x16	3			
W-0.1	TDG (Proiectat)	Invertor (Proiectat)	АПВБ5ун	5x16	7			
C-0.2	TDG (Proiectat)	TDA (Existent)	ABBГ	5x16	3			

E-mail: cocisproiect@gmail.com, Tel: 060630136
Certificat № 0639, seria 2020-P, din 11.09.2020

Beneficiar: Î.M. "SERVICIILE COMUNALE LOCALITATE COȘNIȚA"

Obiect Nr. 11 / 03.2023 - AEE

Fântână arteziană Nr. 1 cu sursă de generare a energiei electrice (centrala fotovoltaică) situată în r-nul. Dubăsari, s. Coșnița, Nr. cad. 3818113

Mod.	Lit.	N. Document	Semnătura	Data
I.S.P.		Chiriac I.		03.23
Executat		Andrieș I.		03.23

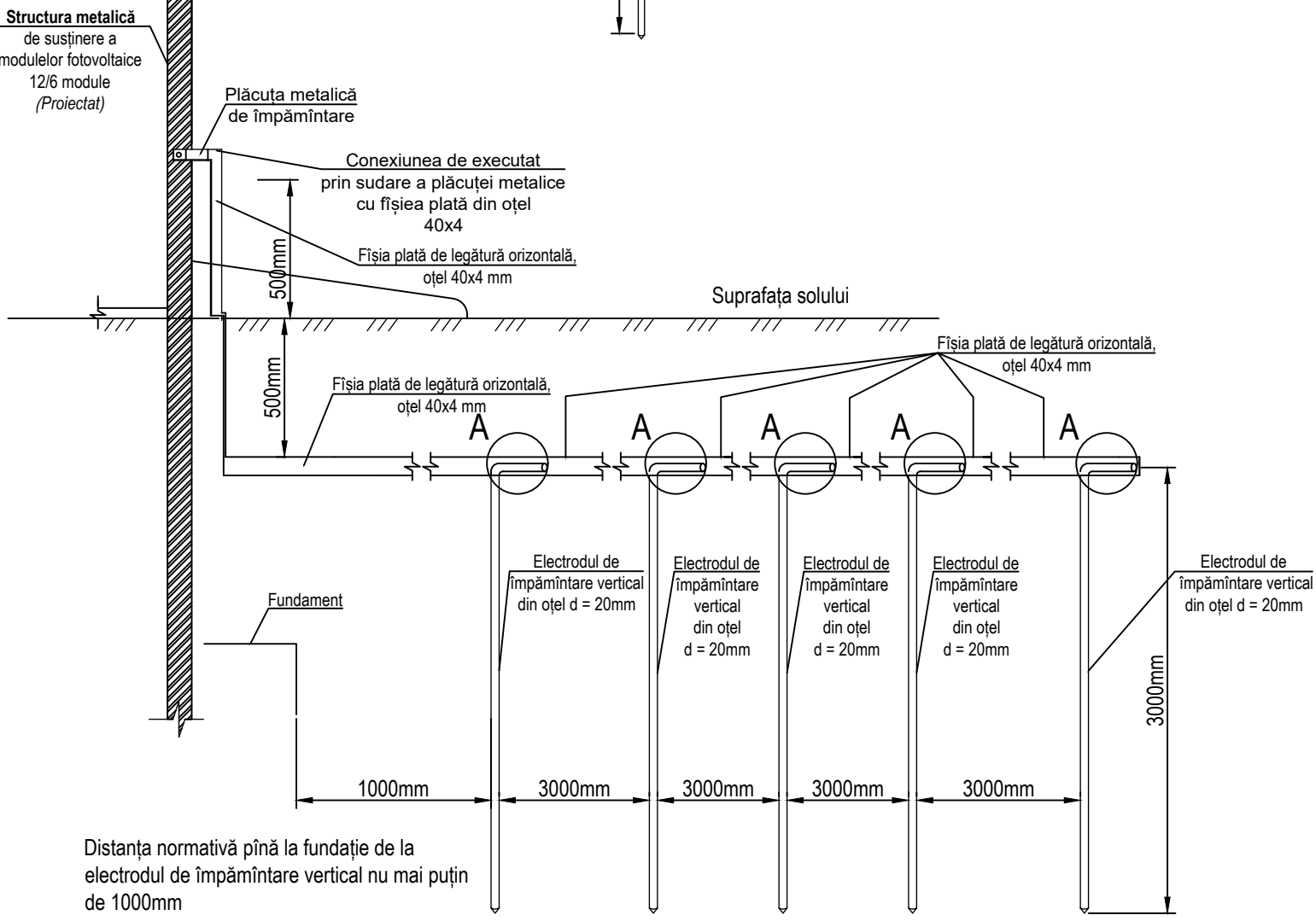
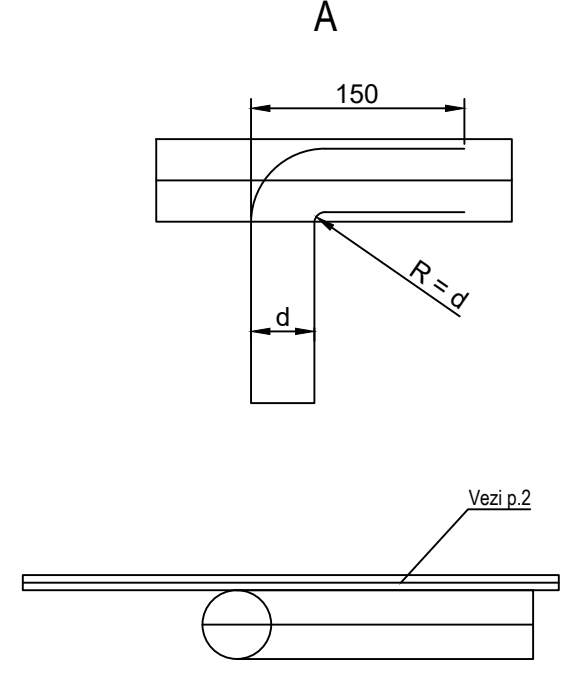
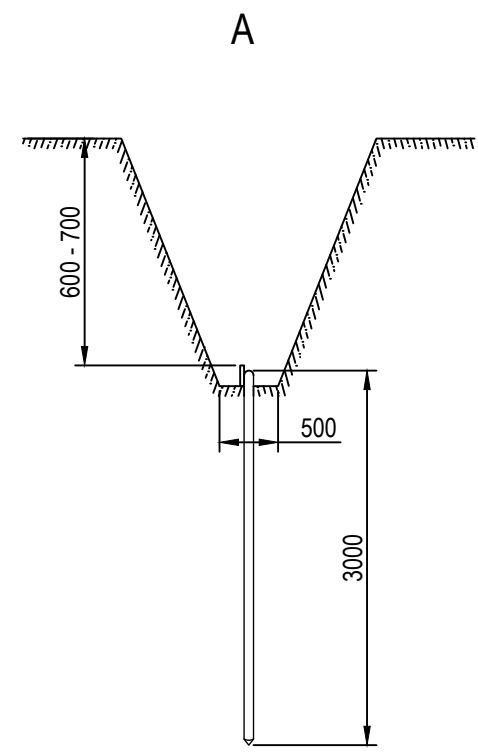
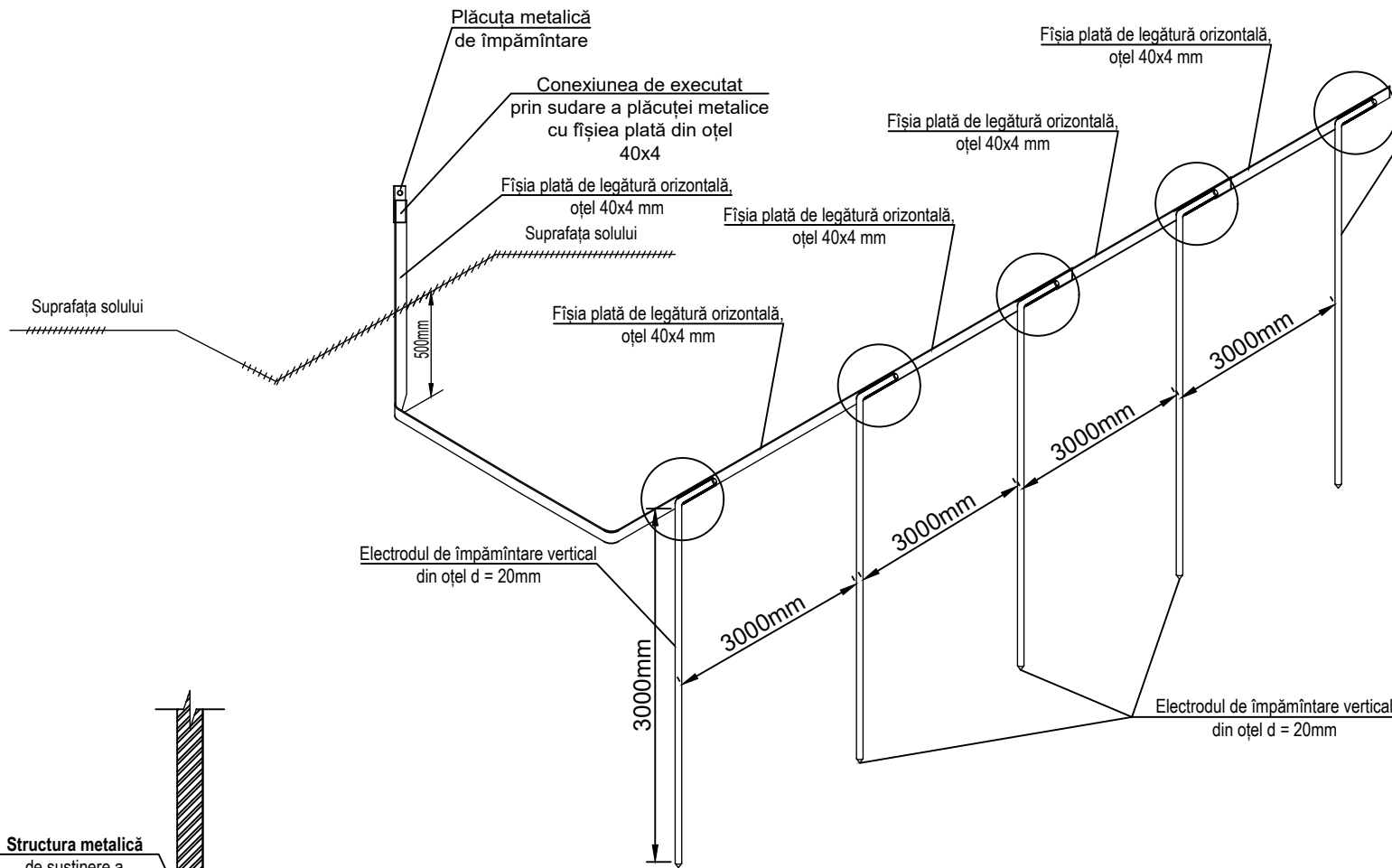
Fântână arteziană Nr. 1 cu sursă de generare a energiei electrice

FAZA	COALA	COLI
P.E.	4	

Schema electrică monofilară de alimentare cu energie electrică.

S.R.L. "COCIS PROIECT"

SCHEMA DE EXECUȚIE A PRIZEI DE PĂMÂNT LA STRUCTURA METALICĂ



Distanța normativă pînă la fundație de la electrodul de împământare vertical nu mai puțin de 1000mm

Poz	Semnificarea sau tipul	Denumirea	Cant.	Notă
1	5.407 - 11	Electrod de împământare vertical, îndeplinit din vergea metalică.	15m	
2	-	Banda orizontală plată ГОСТ 103-76	25m	

E-mail: cocisproiect@gmail.com, Tel: 060630136
 Certificat № 0639, seria 2020-P, din 11.09.2020

Beneficiar: Î.M. "SERVICII COMUNAL LOCATIVE COȘNIȚA"

Obiect Nr. 11 / 03.2023 - AEE

Fântână arteziană Nr. 1 cu sursă de generare a energiei electrice (centrala fotovoltaică) situată în r-nul. Dubăsari, s. Coșnița, Nr. cad. 3818113

Mod.	Lit.	N. Document	Semnătura	Data
I.S.P.		Chiriac I.		03.23
Executat		Andrieș I.		03.23

Fântână arteziană Nr. 1 cu sursă de generare a energiei electrice

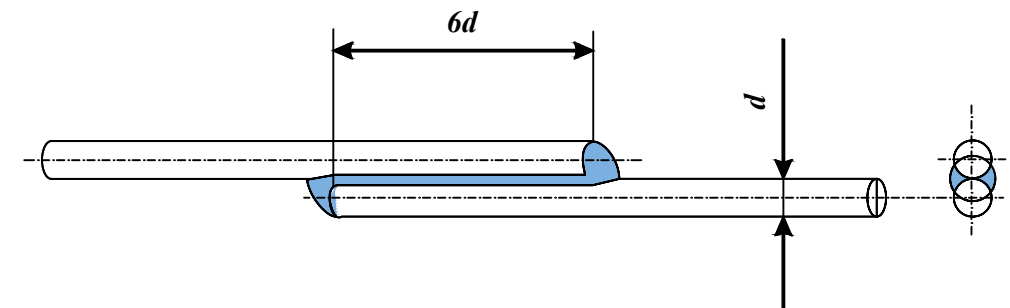
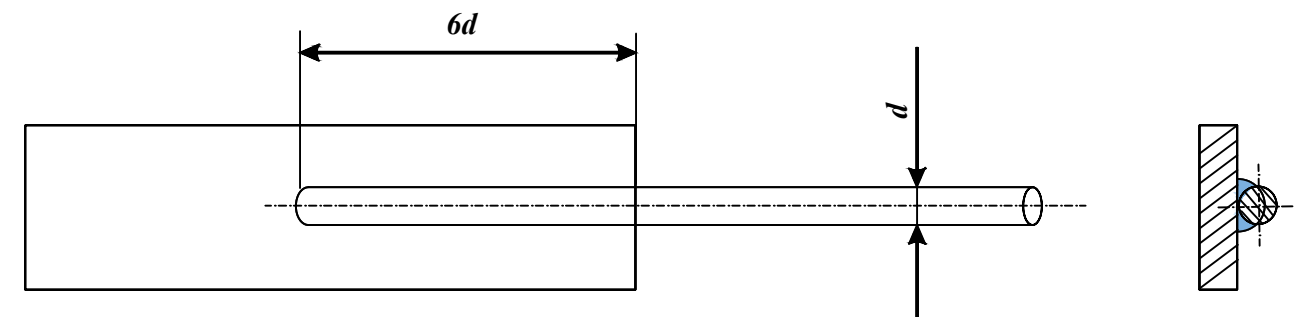
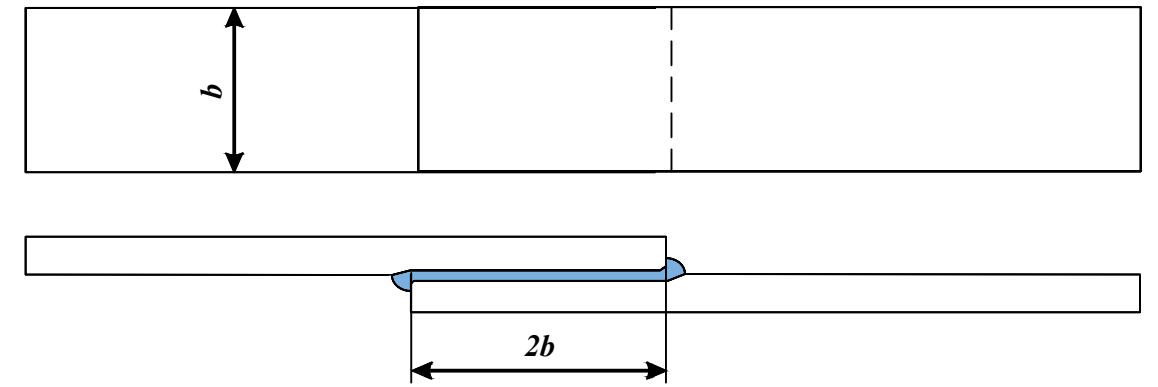
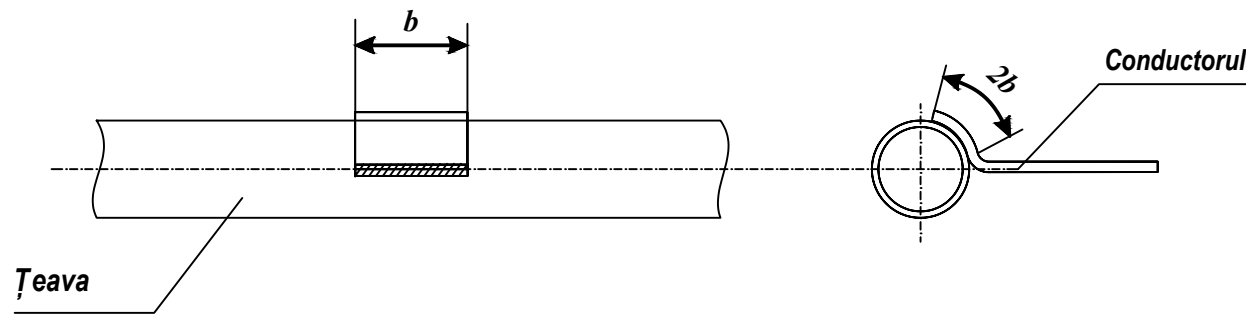
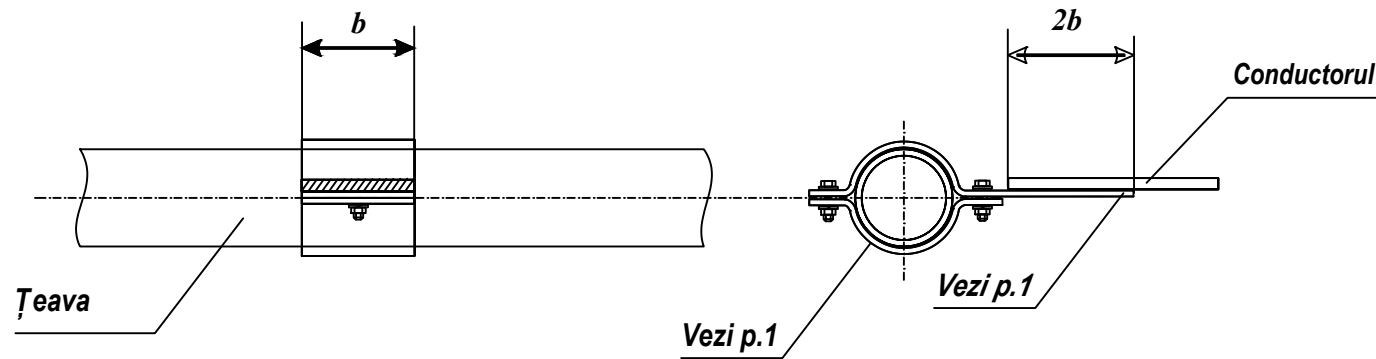
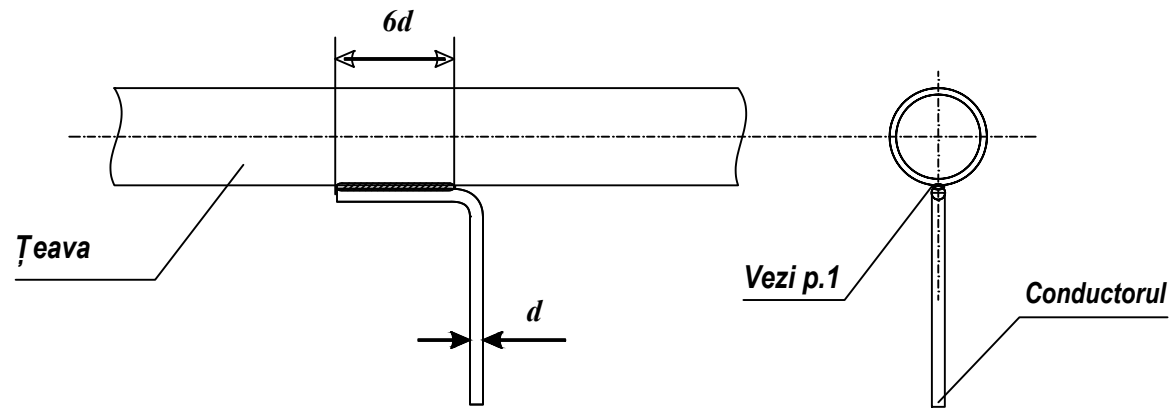
FAZA	COALA	COLI
P.E.	5	

Schema de execuție a prizei de pământ la structura metalică.

S.R.L. "COCIS PROIECT"

Ив. N док. / Подпись и дата / Взам. инв. N

MODALITĂȚI DE REALIZARE A LEGĂTURILOR METALICE



- Unirea este necesar să fie îndeplinită prin sudare. Lungimea sudurii este necesar să fie nu mai mică de $2b$ pentru benzile din oțel plate și $6d$ - pentru vergelile metalice rotunde.
Înălțimea porțiunilor sudate se va determina:
 - pentru benzile din oțel plate, în dependență de grosimea benzii;
 - pentru vergelile rotunde, nu mai mic de 4 mm.
- Unirea cu țevile sau conductele, este necesar să fie îndeplinită în amonte de intrarea acesteia în clădire (până la contorul de apă, robinetul central, etc)
- Unirea prin intermediul bușelor, este necesar să fie îndeplinită numai în cazurile când unirea prin sudare nu este posibilă.
- Porțiunile sudurilor este necesar să fie:
 - vopsite pentru porțiunile din încăperi;
 - prelucrate cu bituum, pentru porțiunile împământate.

E-mail: cocisproiect@gmail.com, Tel: 060630136
Certificat № 0639, seria 2020-P, din 11.09.2020

Beneficiar: Î.M. "SERVICII COMUNAL LOCATIVE COȘNIȚA"

Obiect Nr. 11 / 03.2023 - AEE

Fântână arteziană Nr. 1 cu sursă de generare a energiei electrice
(centrala fotovoltaică) situată în
r-nul. Dubăsari, s. Coșnița, Nr. cad. 3818113

Mod.	Lit.	N. Document	Semnătura	Data
I.S.P.		Chiriac I.		03.23
Executat		Andrieș I.		03.23

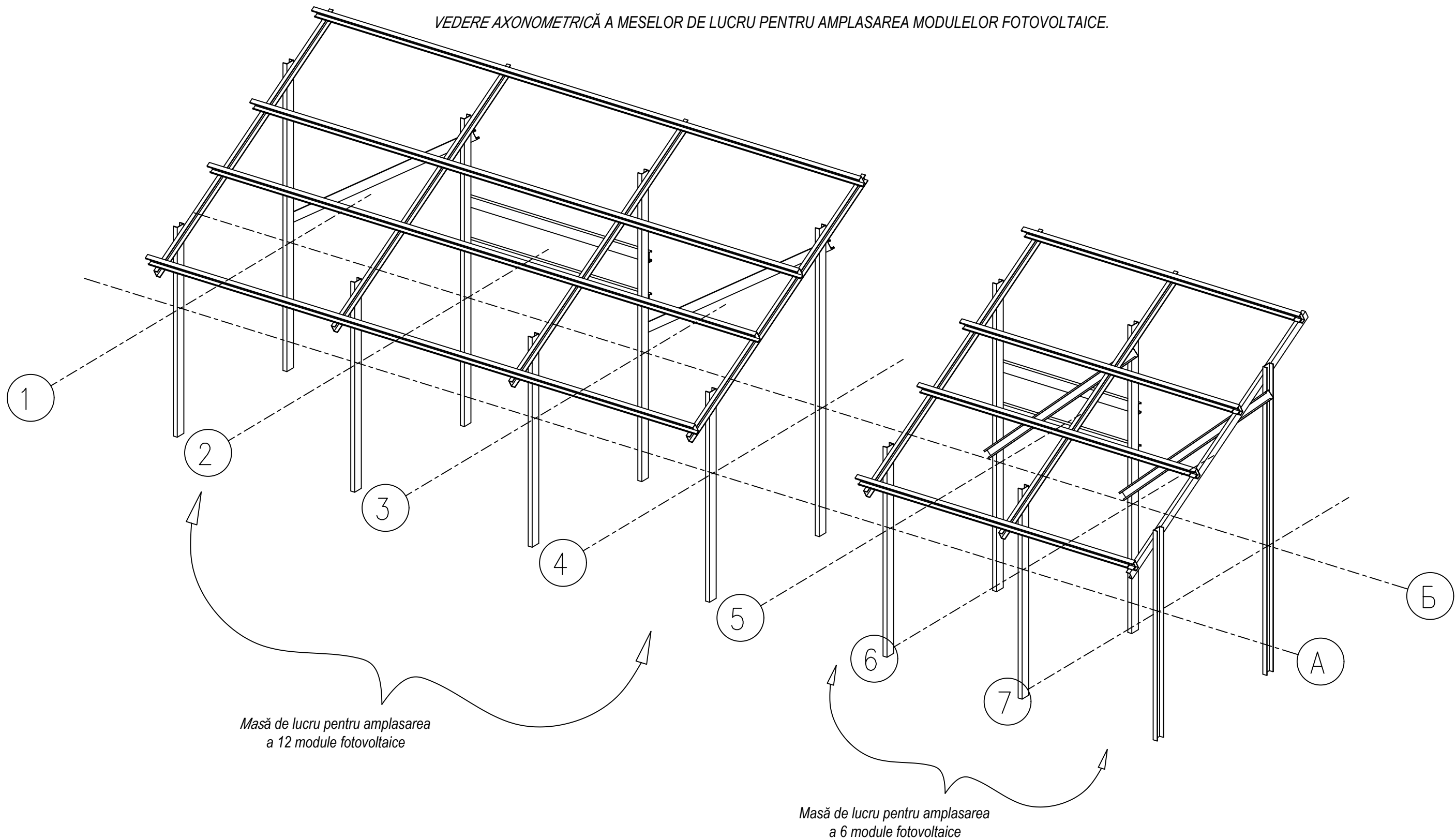
Fântână arteziană Nr. 1 cu sursă de generare a energiei electrice

FAZA	COALA	COLI
P.E.	6	

Modalități de realizare a legăturilor metalice.

S.R.L. "COCIS PROIECT"

VEDERE AXONOMETRICĂ A MESELOR DE LUCRU PENTRU AMPLASAREA MODULELOR FOTOVOLTAICE.



Masă de lucru pentru amplasarea a 12 module fotovoltaice

Masă de lucru pentru amplasarea a 6 module fotovoltaice

Ив. N док.	Подпись и дата	Взам. инв. N
------------	----------------	--------------

Notă: Desenul este îndeplinit după proiect Nr. 56-2023-1-C

E-mail: cocisproiect@gmail.com, Tel: 060630136
 Certificat № 0639, seria 2020-P, din 11.09.2020

Beneficiar: Î.M. "SERVICII COMUNAL LOCATIVE COȘNIȚA"

Obiect Nr. 11 / 03.2023 - AEE

Fântână arteziană Nr. 1 cu sursă de generare a energiei electrice
 (centrala fotovoltaică) situată în
 r-nul. Dubăsari, s. Coșnița, Nr. cad. 3818113

Mod.	Lit.	N. Document	Semnătura	Data
I.S.P.		Chiriac I.		03.23
Executat		Andrieș I.		03.23

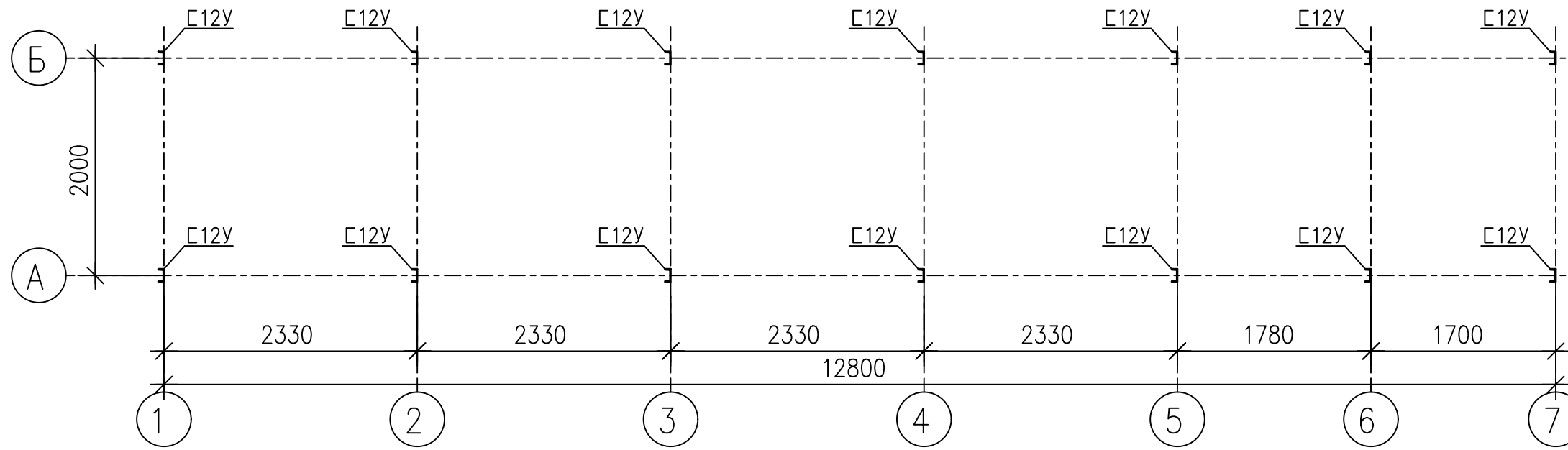
Fântână arteziană Nr. 1 cu sursă de generare a energiei electrice

FAZA	COALA	COLI
P.E.	7	

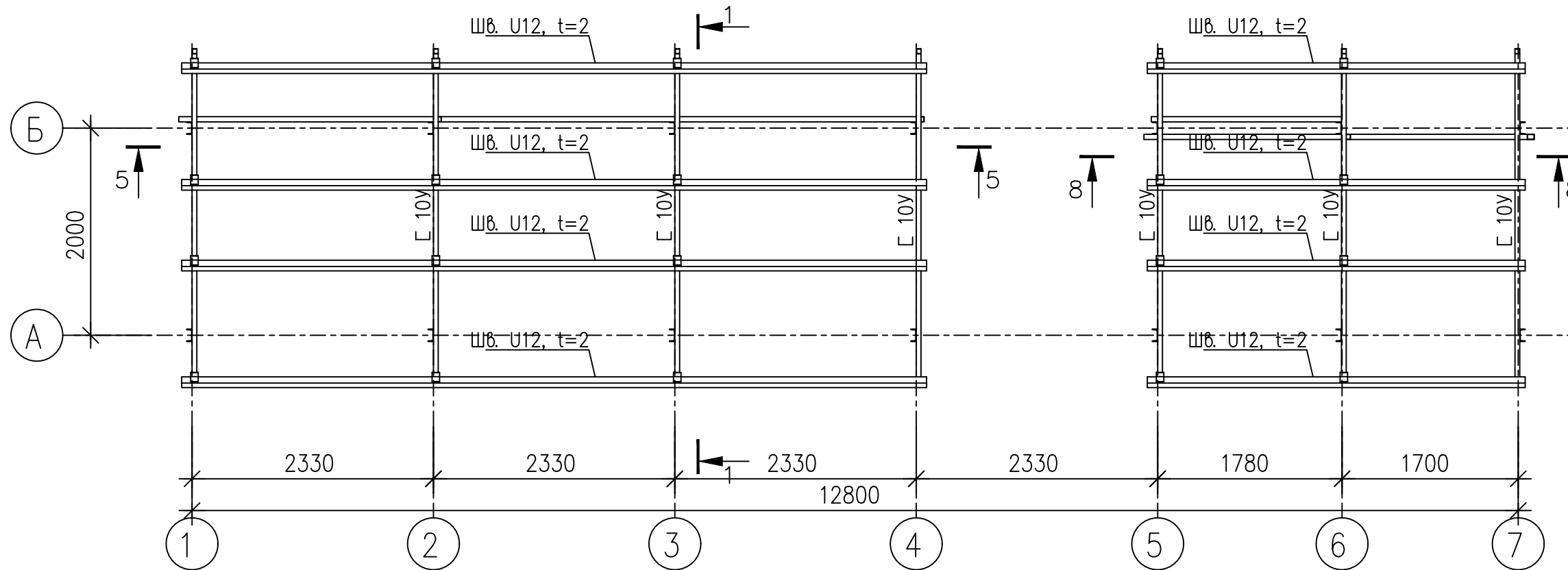
Vedere axonometrică a meselor de lucru pentru amplasarea modulelor fotovoltaice.

S.R.L. "COCIS PROIECT"

PLAN STILPI



PLAN GRINZI



Инв. N док.	Подпись и дата	Взам. инв. N

Notă: Desenul este îndeplinit după proiect Nr. 56-2023-1-C

E-mail: cocisproiect@gmail.com, Tel: 060630136
 Certificat № 0639, seria 2020-P, din 11.09.2020

Beneficiar: Î.M. "SERVICII COMUNAL LOCATIVE COȘNIȚA"

Obiect Nr. 11 / 03.2023 - AEE

Fântână arteziană Nr. 1 cu sursă de generare a energiei electrice
 (centrala fotovoltaică) situată în
 r-nul. Dubăsari, s. Coșnița, Nr. cad. 3818113

Mod.	Lit.	N. Document	Semnătura	Data
I.S.P.		Chiriac I.		03.23
Executat		Andrieș I.		03.23

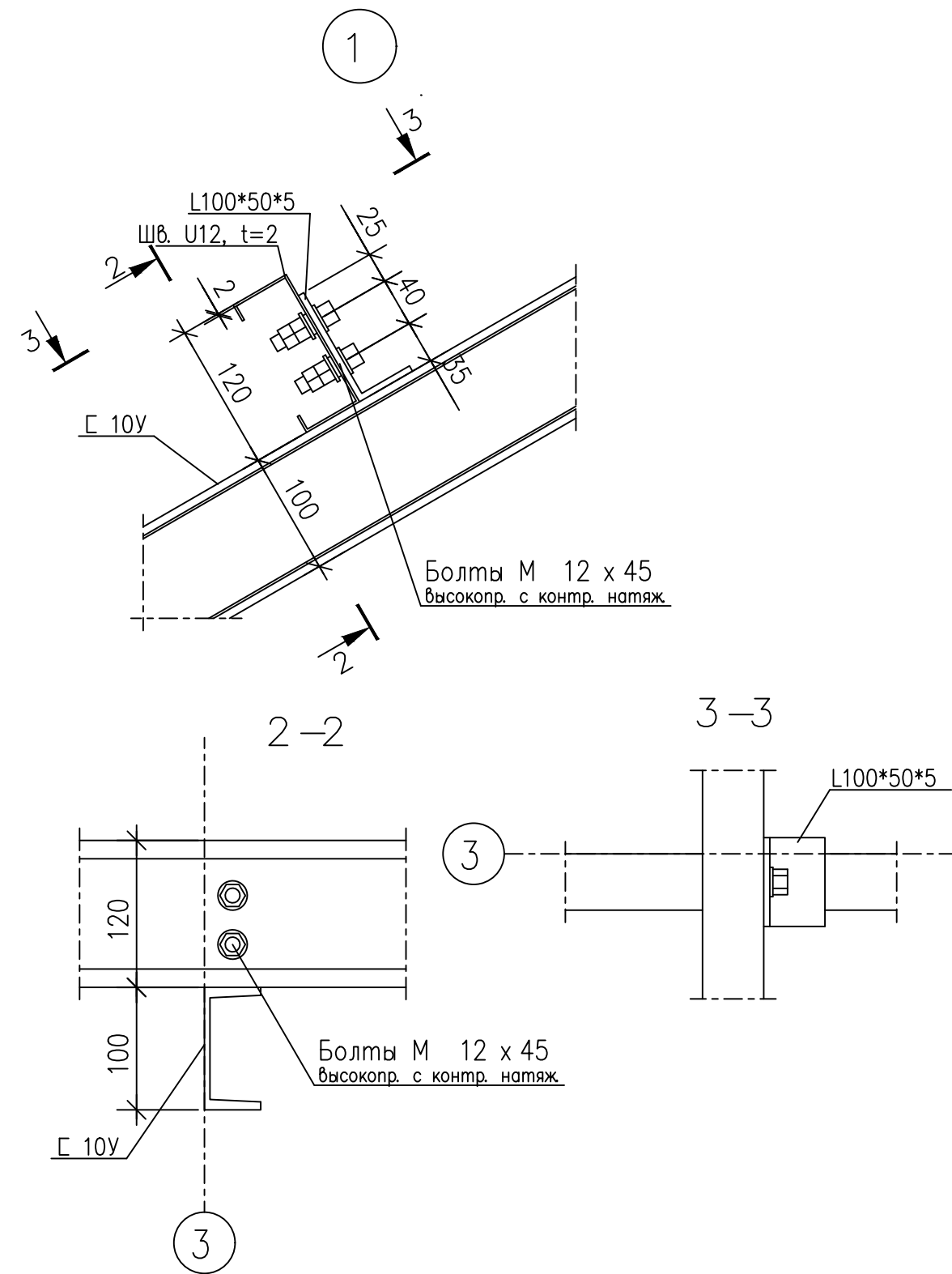
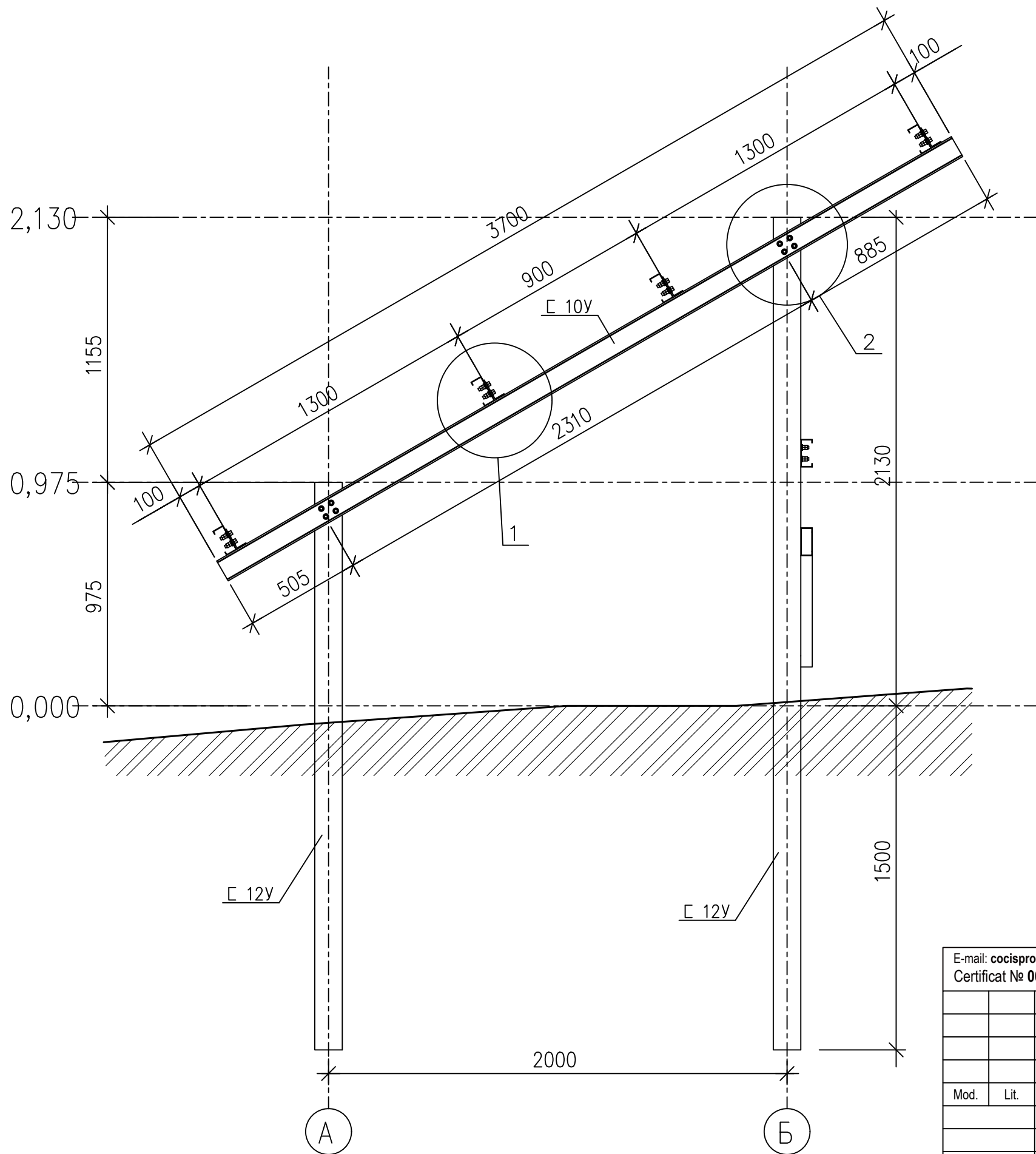
Fântână arteziană Nr. 1 cu sursă de generare a energiei electrice

FAZA	COALA	COLI
P.E.	8	

Plan stâlpi, plan grinzi a meselor de lucru pentru amplasarea modulelor fotovoltaice.

S.R.L. "COCIS PROIECT"

1-1



Ив. N док.	Подпись и дата	Взам. инв. N

Notă: Desenul este îndeplinit după proiect Nr. 56-2023-1-C

E-mail: cocisproiect@gmail.com, Tel: 060630136
 Certificat № 0639, seria 2020-P, din 11.09.2020

Beneficiar: Î.M. "SERVICII COMUNAL LOCATIVE COȘNIȚA"

Obiect Nr. 11 / 03.2023 - AEE

Fântână arteziană Nr. 1 cu sursă de generare a energiei electrice
 (centrala fotovoltaică) situată în
 r-nul. Dubăsari, s. Coșnița, Nr. cad. 3818113

Mod.	Lit.	N. Document	Semnătura	Data
I.S.P.		Chiriac I.	<i>[Signature]</i>	03.23
Executat		Andrieș I.	<i>[Signature]</i>	03.23

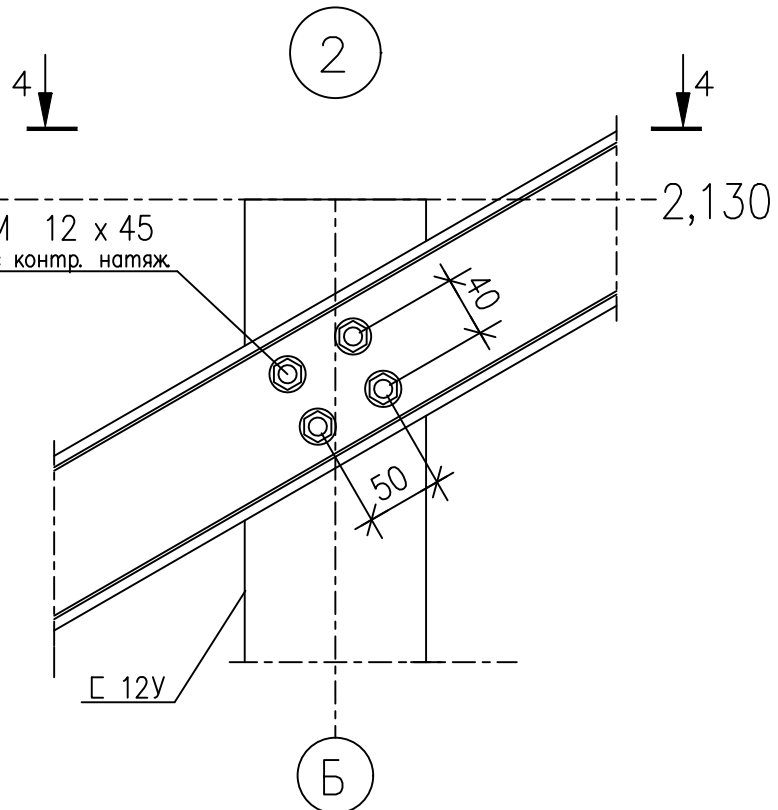
Fântână arteziană Nr. 1 cu sursă de generare a energiei electrice

FAZA	COALA	COLI
P.E.	9	

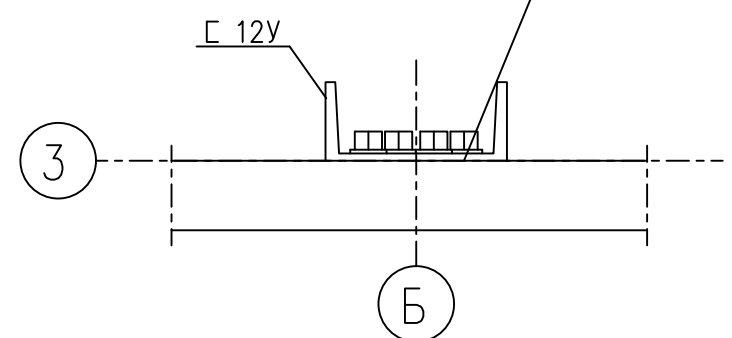
Secțiuni (Început)

S.R.L. "COCIS PROIECT"

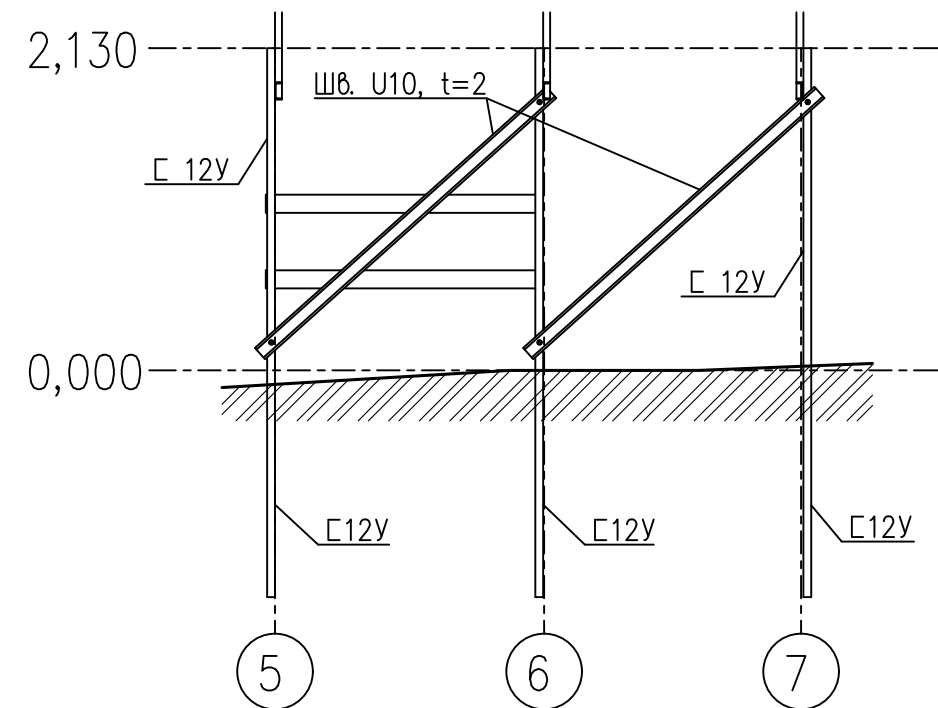
Болты М 12 х 45
высокопр. с контр. натяж.



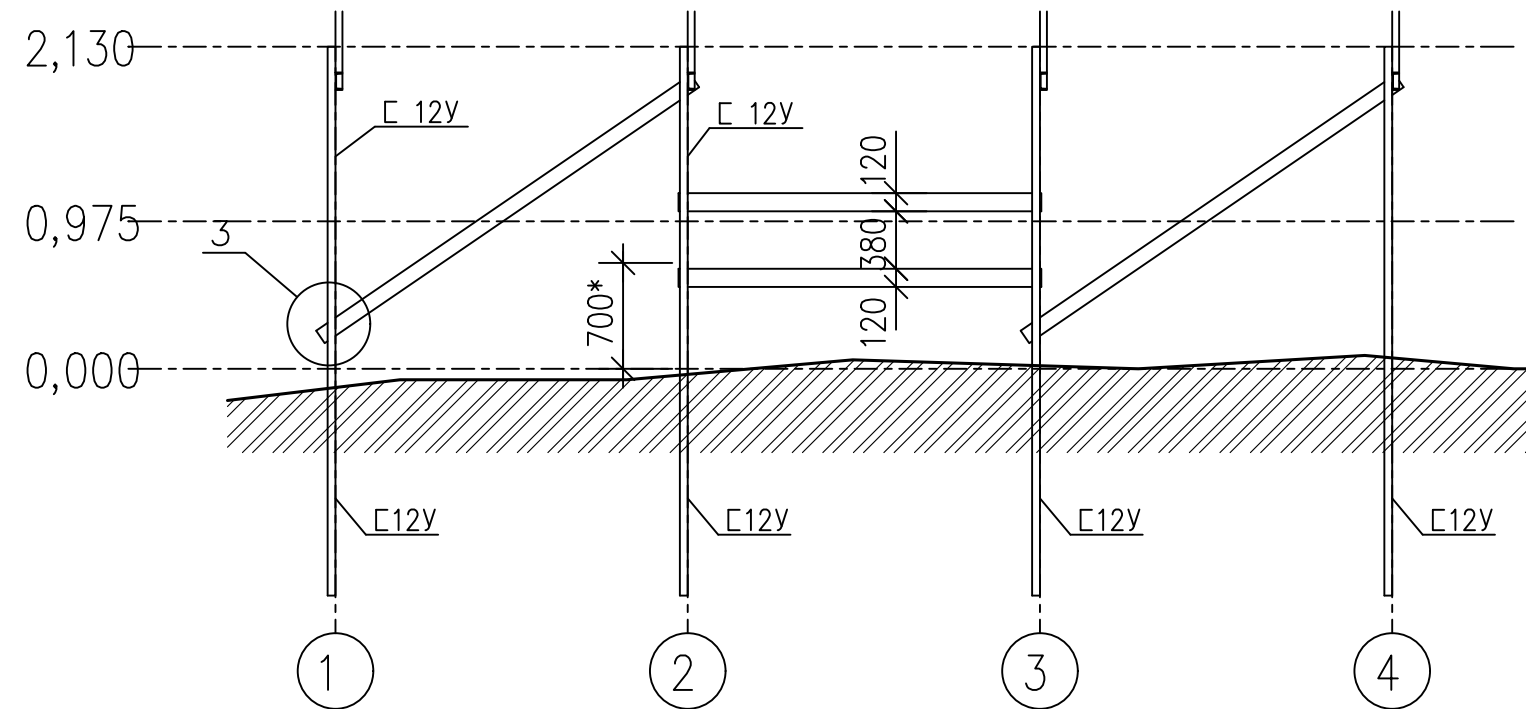
Болты М 12 х 45
высокопр. с контр. натяж.



8-8

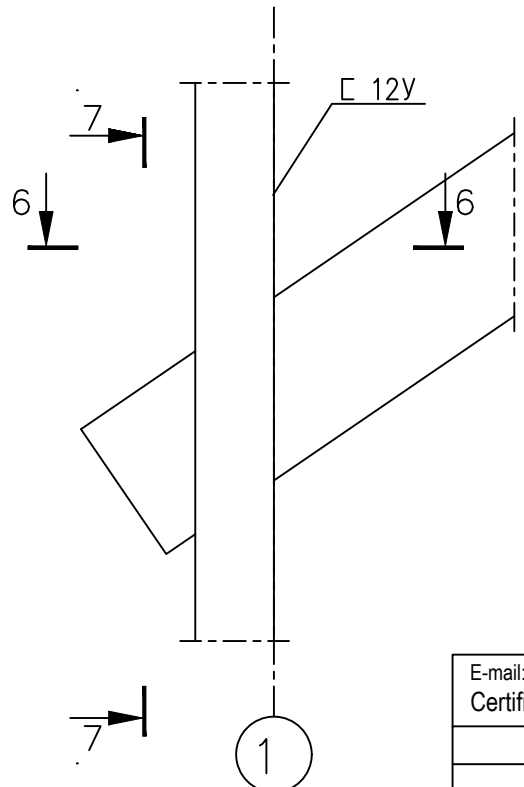


5-5



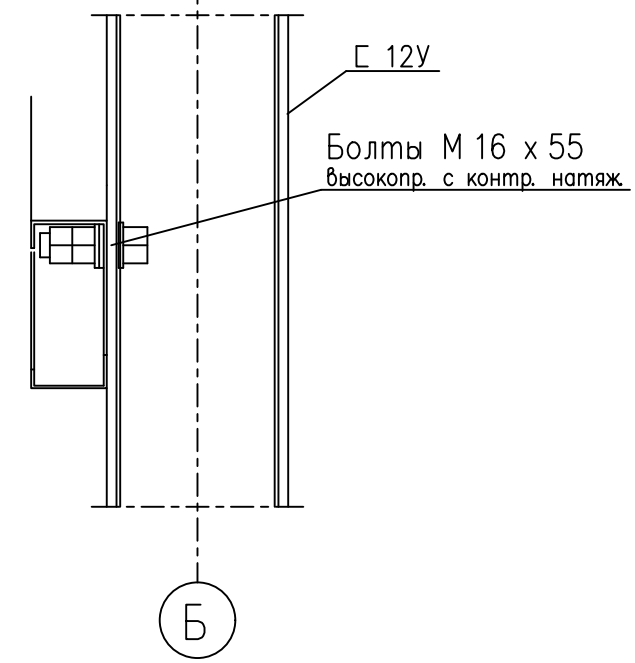
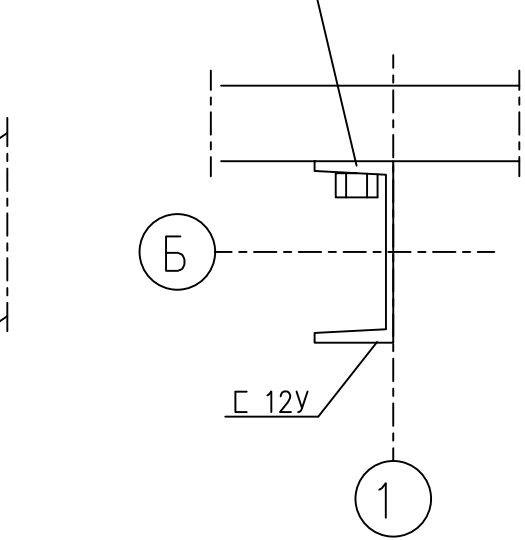
3

Болты М 16 х 55
высокопр. с контр. натяж.



6-6

7-7



Инв. N док. Подпись и дата Взам. инв. N

Notă: Desenul este îndeplinit după proiect Nr. 56-2023-1-C

E-mail: cocisproiect@gmail.com, Tel: 060630136 Certificat № 0639, seria 2020-P, din 11.09.2020				
Mod.	Lit.	N. Document	Semnătura	Data
I.S.P.	Chiriac I.			03.23
Executat	Andrieș I.			03.23

Beneficiar: Î.M. "SERVICII COMUNAL LOCATIVE COȘNIȚA"

Obiect Nr. 11 / 03.2023 - AEE

Fântână arteziană Nr. 1 cu sursă de generare a energiei electrice
(centrala fotovoltaică) situată în
r-nul. Dubăsari, s. Coșnița, Nr. cad. 3818113

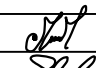
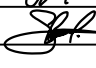
Fântână arteziană Nr. 1 cu sursă de generare a energiei electrice	FAZA	COALA	COLI
	P.E.	10	

Secțiuni (Sfârșit)

S.R.L. "COCIS PROIECT"

ORGANIZAȚIA	ȘTAMPILA, DATA, SEMNĂTURA, NOTĂ
Primăria s. Coșnița	
S.A. "REȚELELE ELECTRICE DE DISTRIBUȚIE NORD"	<p>Coordonat cu condiția:</p> <ol style="list-style-type: none"> Până la începutul lucrărilor de excavare se va concretiza plenitudinea rețelelor și se va invita reprezentantul R.E.C. La apropierea și intersecția cu cablurile în funcțiune, în prealabil se va sonda, proteja, lucrările se vor îndeplini manual sub supravegherea reprezentantului R.E.C. Cablurile existente în zona de excavare a lucrărilor se vor preda printr-un act. În zona rețelelor în funcțiune, lucrările se vor executa, respectând cerințele tehnicii securității.

Ивв. N Док.	Подпись и дата	Взам. инв. N
-------------	----------------	--------------

E-mail: cocisproiect@gmail.com, Tel: 060630136 Certificat № 0639, seria 2020-P, din 11.09.2020					Beneficiar: Î.M. "SERVICII COMUNAL LOCATIVE COȘNIȚA"			
					Obiect Nr. 11 / 03.2023 - AEE			
					Fântână arteziană Nr. 1 cu sursă de generare a energiei electrice (centrala fotovoltaică) situată în r-nul. Dubăsari, s. Coșnița, Nr. cad. 3818113			
Mod.	Lit.	N. Document	Semnătura	Data	Fântână arteziană Nr. 1 cu sursă de generare a energiei electrice	FAZA	COALA	COLI
						P.E.	11	
I.S.P.	Chiriac I.			03.23	Lista coordonărilor.	S.R.L. "COCIS PROIECT"		
Executat	Andrieș I.			03.23				

MOD 10~15KTL3-X

- Max. efficiency 98.6%
- OLED and Touch button
- Type II SPD on DC and AC side
- String Monitoring
- AFCI optional



P O W E R
- I N G O
T O M O -
R R O W O



Datasheet	MOD 10KTL3-X	MOD 11KTL3-X	MOD 12KTL3-X	MOD 13KTL3-X	MOD 15KTL3-X
Input data (DC)					
Max. recommended PV power (for module STC)	15000W	16500W	18000W	19500W	22500W
Max. DC voltage	1100V				
Start voltage	200V				
Nominal voltage	580V				
MPPT voltage range	140V-1000V				
No. of MPP trackers	2				
No. of PV strings per MPP tracker	1	1	2/1	2/1	2/1
Max. input current per MPP tracker	13A	13A	26/13	26/13	26/13
Max. short-circuit current per MPP tracker	16A	16A	32/16	32/16	32/16
Output data (AC)					
AC nominal power	10000W	11000W	12000W	13000W	15000W
Max. AC apparent power	11000VA*	12100VA	13200VA	14300VA	16500VA
Nominal AC voltage (range*)	220V/380V, 230V/400V (340-440V)				
AC grid frequency (range*)	50/60 Hz (45-55Hz/55-65 Hz)				
Max. output current	16.7A	18.3A	20A	21.7A	25A
Adjustable power factor	0.8leading...0.8lagging				
THDI	<3%				
AC grid connection type	3W+N+PE				
Efficiency					
MAX. efficiency	98.6%				
European efficiency	98.1%	98.1%	98.2%	98.2%	98.2%
MPPT efficiency	99.9%				
Protection devices					
DC reverse polarity protection	Yes				
DC Switch	Yes				
AC/DC surge protection	Type II / Type II				
Insulation resistance monitoring	Yes				
AC short-circuit protection	Yes				
Ground fault monitoring	Yes				
Grid monitoring	Yes				
Anti-islanding protection	Yes				
Residual-current monitoring unit	Yes				
String fault monitoring	Yes				
AFCI protection	Optional				
General data					
Dimensions (W / H / D)	425/387/178mm				
Weight	14kg	14kg	16kg	16kg	16kg
Operating temperature range	- 25°C ... +60°C				
Nighttime power consumption	< 1W				
Topology	Transformerless				
Cooling	Natural convection				
Protection degree	IP66				
Relative humidity	0~100%				
Altitude	4000m				
DC connection	H4/MC4(Optional)				
AC connection	Connector				
Display	OLED+LED/WIFI+APP				
Interfaces: USB/RS485/WIFI /GPRS/LAN/RF	yes/yes/Optional/Optional/Optional/Optional				
Warranty: 5 / 10 years	Yes/Optional				
CE, VDE0126, Greece, EN50549, C10/C11, UTE C 15-712, IEC62116, IEC61727, IEC 60068, IEC 61683, CEI0-21, N4105, TOR Erzeuger G98/G99, G100, AS4777, UNE217001, UNE206007, PO12.2					

* For Belgium C10/C11, MOD 10KTL3-X max. output power is limit to 10000VA.

* The AC voltage range and frequency range may vary depending on specific country grid standard. All specifications are subject to change without notice.



SF430M

72-CELL LINE



Peimar monocrystalline solar panels, produced using a combination of innovative production processes and advanced engineering techniques, provide customers with maximum output and super high performance.

This allows fewer panels to be used to generate more energy, ideal if space is restricted or environmental conditions are challenging. Modern design, using matching black cells and frames and a very long lifespan ensure this monocrystalline are a great option.



30 YEAR **LINEAR POWER** WARRANTY

20 YEAR **PRODUCT** WARRANTY



PERC TECHNOLOGY



PID FREE



MODULE FIRE PERFORMANCE: **CLASS 1**

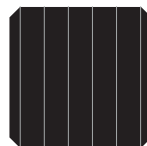


ANTI-REFLECTIVE GLASS



QBE INSURANCE
Product Liability Insurance QBE

CELLS



72 CELLS
MONO 6BB / 9BB M6 | **PERC**

166x166 mm / 6.53x6.53"

FRAME



COMPACT AND STURDY | **40mm**

ANCHORABLE ALSO ON THE SHORT SIDE ⁽⁵⁾

ELECTRICAL CHARACTERISTICS (STC) ⁽¹⁾

Nominal Output (Pmax) ⁽²⁾	
Sorting Tolerance	
Voltage at Pmax (Vmp)	
Current at Pmax (Imp)	
Open Circuit Voltage (Voc) ⁽²⁾	
Short Circuit Current (Isc) ⁽²⁾	
Maximum System Voltage	
Maximum Series Fuse Rating	
Module Efficiency	
Protection class against electric shock	

SF430M

Nominal Output (Pmax) ⁽²⁾	430 W
Sorting Tolerance	0/+5 W
Voltage at Pmax (Vmp)	41.2 V
Current at Pmax (Imp)	10.44 A
Open Circuit Voltage (Voc) ⁽²⁾	49.4 V
Short Circuit Current (Isc) ⁽²⁾	11.06 A
Maximum System Voltage	1500 V
Maximum Series Fuse Rating	15 A
Module Efficiency	19.81%
Protection class against electric shock	Class II

MECHANICAL CHARACTERISTICS

Solar Cells	72 (6x12) M6 monocrystalline PERC
Solar Cells Size	166x166 mm / 6.53x6.53"
Front Cover	3.2 mm / 0.13" thick, low iron tempered glass
Back Cover	TPT (Tedlar-PET-Tedlar)
Encapsulant	EVA (Ethylene vinyl acetate)
Frame	Anodized aluminium alloy, double wall
Frame finishing	Silver
Backsheet finishing	White
Diodes	3 Bypass diodes serviceable
Junction Box	IP67 rated
Connector	MC4 or compatible connector
Cables Length	1100 mm / 43.31"
Cables Section	4.0 mm ² / 0.006 in ²
Dimensions	2071x1048x40 mm / 81.53x41.25x1.57"
Weight	24 kg / 52.9 lbs
Max Load (Test Load) - SF	5400 Pa - 1.5 ⁽⁵⁾

TEMPERATURE CHARACTERISTICS

NMOT ⁽³⁾	45±2 °C
Temperature Coefficient of Pmax	-0.37 %/°C
Temperature Coefficient of Voc	-0.28 %/°C
Temperature Coefficient of Isc	0.042 %/°C
Operating Temperature	-40 °C ~ +85°C

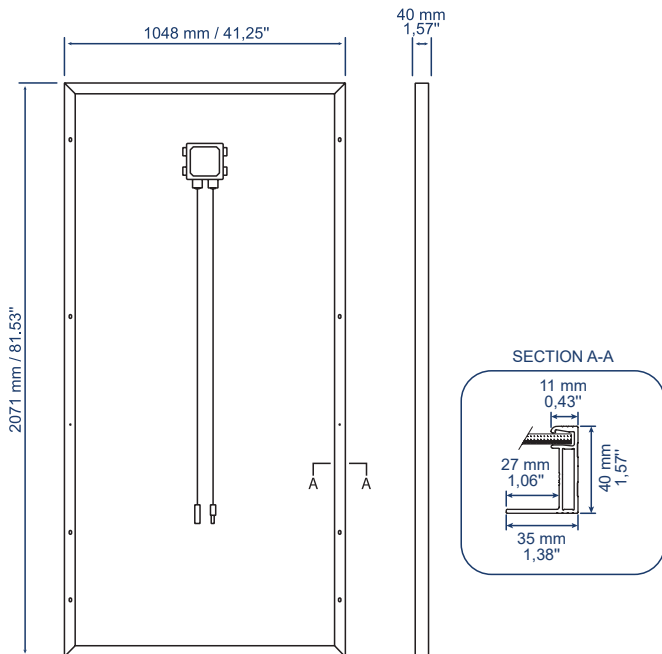
PACKAGING ⁽³⁾

Pallet dimensions	2100x1200x1210 mm / 82.67x47.24x47.64"
Pieces per pallet	27
Weight	650 Kg / 1433 lbs

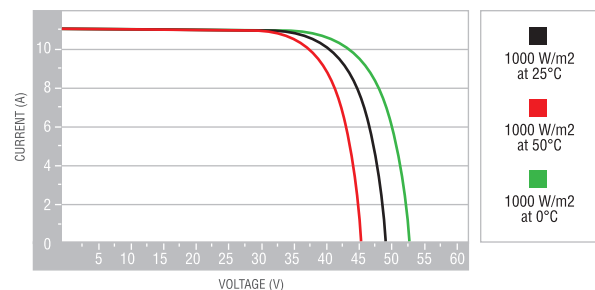
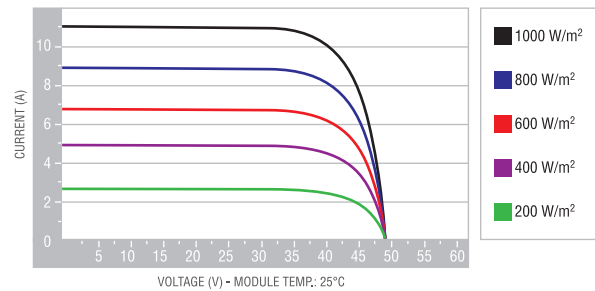
CERTIFICATIONS

Fire Resistance Rating	Class of reaction to fire 1 (UNI 9177)
PID free	IEC TS 62804-1:2015
Salt mist	IEC 61701:2011
Ammonia	IEC 62716:2013

DIMENSIONS



CURRENT/VOLTAGE CHARACTERISTICS



1. STC: (Standard Test Condition) Irradiance 1000W/m²; Module Temperature 25°C; Air Mass 1.5

2. Pmax, Voc, Isc measurement tolerance: ±3%

3. NMOT: Nominal Module Operating Temperature; Irradiance 800W/m²; Air 20°C; Wind speed 1m/s

4. Pallets can be stacked up to two

5. Consult the installation manual for the relative mounting configurations

Nr.	Denumirea, caracteristica tehnică	Tipul, marca, semnificația.	Unit. măsur.	Cant.	Masa, kg
1.	CE BZUM DDE-3 63A (Existent)				
1.1	Întreruptor / ruptoar de sarcină IP 00, I _{nom} - 63A, 3P.	BH-32	buc	1	
1.2	Contor de evidență a energiei electrice (active / reactive), conectare directă, U _{nom} - 220/380V, I - 5-100A ; 50Hz., LUN23	LUNA	buc	1	
1.3	Întreruptor automat cu declanșator combinat (termic, electromagnetic), I _{nom} - 25A, 3P, cl. B	BA 47-29	buc	1	
1.4	Șină PEN		buc	1	
1.5	Banda orizontală plată 40x4, GOCT 103-76		m	5	
1.6	Mănușă termoretractabilă 1kV 4-2.5/16mm ²	KASAN	buc	2	
1.7	Cablu cu conductori din aluminiu, izolație din PVC, secțiunea 5x16 mm ²	АВВГ	m	3	
1.8	Papuc de cablu din aluminiu pentru secțiunea - 16mm ² , GOCT 9581-80	TA (KBT)	buc	10	
1.9	Tub termoretractabil, secțiunea 2.5-16mm		m	1.5	
1.10	Tub gofrat (furtun) metalic izolat Ø - 26mm		m	3	
1.11	Presetupă, Negru, Øfirului(18-25)mm, IP68	MG32	buc	2	
1.12					
1.13					
1.14					
2.	TDG (Proiectat)				
2.1	Întreruptor / ruptoar de sarcină IP 00, I _{nom} - 63A, 3P.	BH-32	buc	1	
2.2	Limitator de supratensiune, modular, cl. II (C), 3P, In-20kA, Im-40kA, Un-440V, Up-1,8kV	ОПС1-С	buc	1	
2.3	Întreruptor automat cu declanșator combinat (termic, electromagnetic), I _{nom} - 20A, 3P, cl. C	BA 47-29	buc	2	
2.4	Construcție metalică pentru motarea TDG, profil metalic 40x20x4mm		m	10	
2.5	Beton pentru executarea platformei de susținere a structurii metalice		m ² /m ³	0.08/0.04	
2.6	Electrod pentru sudare Ø 3 mm		buc	10	
2.7	Presetupă, Negru, Øfirului(18-25)mm, IP68	MG32	buc	2	
2.8	Presetupă, Negru, Øfirului(24-32)mm, IP68	MG40	buc	1	
2.9	Cablu cu conductori din aluminiu, izolație din PVC, secțiunea 5x16 mm ²	АВВГ	m	3	
2.10	Papuc de cablu din aluminiu pentru secțiunea - 16mm ² , GOCT 9581-80	TA (KBT)	buc	10	
2.11	Tub termoretractabil, secțiunea 2.5-16mm		m	1.5	
2.12	Tub gofrat (furtun) metalic izolat Ø - 26mm		m	3	
2.13	Manșon terminal termoretractabil, pentru cabluri cu tensiunea de pînă la 1kV, montare exterioară, secțiunea 2.5/16mm ²	5ПКТп-1	buc	2	
2.14	Cablu bronzat cu conductori din aluminiu, izolație din PVC, secțiunea 5x16 mm ²	АПвБ6Шп	m	7	
2.15	Papuc de cablu din aluminiu pentru secțiunea - 16mm ² , GOCT 9581-80	TA (KBT)	buc	10	
2.16	Tub termoretractabil, secțiunea 2,5/16mm		m	1,5	
2.17	Nisip cernut		m ² /m ³	2,1 / 0,6	
2.18	Lucrări de săpături a tranșeului		m ² /m ³	2,1 / 1,9	

Obiect Nr. 11 / 03.2023 - AEE.SU

Mod	Coala	Nr. document	Semnăt	Data	Faza	Coala	Coli
						1	
ISP		Chiriac I.			Specificația utilajului: Fântână arteziană Nr. 1 cu sursă de generare a energiei electrice (centrală fotovoltaică) situată în r-nul. Dubăsari, s. Coșnița, Nr. cad. 3818113 S.R.L. "COCIS PROIECT" Tel. 060 630 136		
Elaborat		Andrieș I.					

2.19	Lucrări de pozare a cablului în tranșeu		m	7	
2.20	Lucrări de astupare a tranșeului		m ² /m ³	2.1 / 1.3	
2.21	Țeavă din PE, Ø – 110 mm, cu dublu perete		m	7	
2.22	Lucrări de montare a manșoanelor terminale		buc	2	
2.23	Țub gofrat (furtun) metalic izolat Ø – 32mm		m	3	
2.24					
2.25					
2.26					
3.	Centrala fotovoltaică (Proiectat)				
3.1	Invertor de rețea trifazat, P _{nAC} -10kW, U _{nAC} -220/380V, 50Hz, conexiune 3+N+PE		buc	1	
3.2	Cabluri de curent continuu (cablu solar) secțiunea 1x6 mm ²	SNM-SCB	m	60	
3.3	Modul (panou) fotovoltaic, monocristalin, P _n -430W, U _{pmax} -41,2V, I _{pmax} -10,44A, U _{oc} -49,4, I _{sc} -11,06A, U _{maxs} -1500V, I _{fuzmax} -15A, Eficiența modului ≥19,81%, 2071x1048x40 mm, 24 kg		buc	22	
3.4	Set conector MC4, IP67, U-1000V		set	4	
3.5	Țeavă din PVC, Ø – 40 mm, cu dublu perete		m	30	
3.6	Panou de distribuție cu lacăt, montare aparentă, IP 65	ЩМП-4	buc	1	
3.7	Separator cu siguranțe fuzibile 10 DC, 2P AD, CHgPV10x38 15A/1000V	ETI-EFH	buc	2	
3.8	Siguranțe fuzibile CHgPV10x38 15A/1000V	ETI-EFH	buc	4	
3.9	Limitator de supratensiune 1100/20 Y, tip II/C-PV 1100V, 3P, cl. II, 20kA	Eti M T2 PV	buc	2	
3.10	Electrod de împământare oțel Ø – 20mm		m	30	
3.11	Banda orizontală plată GOCT 103-76, oțel 40x4 mm		m	50	
3.12	Banda orizontală plată GOCT 103-76, oțel 25x4 mm		m	40	
3.13	Electrod		buc	10	
3.14	Mastica		cutie	2	
4.	Structura metalică de susținere a modulelor fotovoltaice (Proiectat)				
	Profil	Normativ	Material	Masa netă, kg	Masa brut, kg
4.1	Швеллер U10, t=2		C245	52	52
4.2	Швеллер U12, t=2		C245	262.13	262.66
4.3	Швеллер U10, t=2		C245	12.8	12.8
4.4	Швеллер 10У	ГОСТ 8240-97	C245	295.86	295.86
4.5	Швеллер 12У	ГОСТ 8240-97	C245	594.53	594.53
Sumar				1217.33	1217.86
	Produse metalice	Normativ	Cantitate	Masa, kg	Masa 1000buc, kg
4.6	Bulon M12x45	ГОСТ 7798-70	96	5.2	72.29
4.7	Bulon M12x45	ГОСТ 7805-70	64	3.46	72.29
4.8	Bulon M16x55	ГОСТ 7798-70	11	1.29	162
Sumar			171		
4.9	Piuliță M12	ГОСТ 5915-70	320	5.01	20.89
4.10	Piuliță M16	ГОСТ 5915-70	22	0.8	50.14
Sumar			342		
4.11	Șaiba 12	ГОСТ 11371-78	395	2,48	8,36
4.12	Șaiba 16	ГОСТ 11371-78	32	0,36	15,06
4.13	Șaiba 12	ГОСТ 6202-70	86	0,53	8,36
Sumar			512		

NOTĂ: " * " – cantitatea echipamentului se v-a specifica la etapa de îndeplinire a lucrărilor de montare.

					Coala
		Chiriac I.			Obiect Nr. 11 / 03.2023 - AEE.SU
Mod	Coala	Nr. document	Semnăt.	Data	2