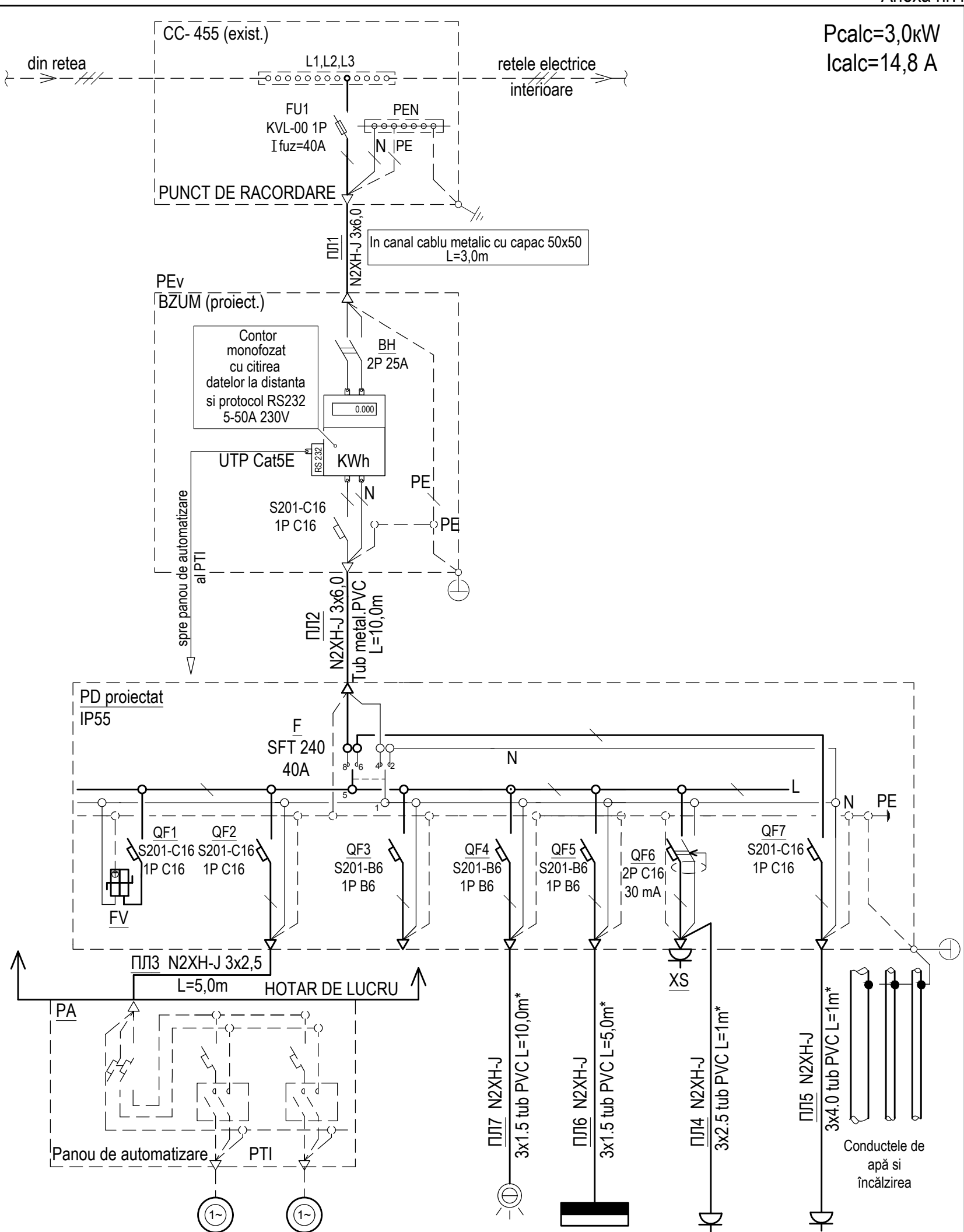


Datele rețelei de alimentare Puterea instalată și consumată (kW) conform WIP, curentul calculat a fider., A	
Aparat de protecție	Tipul
	Curentul nominal, A
	Curentul siguranței fuzibile, A
Marca și secțiunea conductorului mm ²	Marcarea după caietul de cablu sau lungimea traseului rețelei, m
Bloc de evidență	Aparat de intrare
	Tipul
	Curentul nominal, A
	Curentul siguranței fuzibile, A
Contor evidență	Tipul
	Curentul nominal, A
Aparat lineic	Tipul
	Curentul nominal, A
	Curentul siguranței fuzibile, A
Marca și secțiunea conductorului mm ²	Marcarea după caietul de cablu sau lungimea traseului rețelei, m
Panoul de distribuție N după plan, tipul	Aparat de intrare
	Tipul
	Curentul nominal, A
	Curentul siguranței fuzibile, A
Aparat lineic	Tipul
	Curentul nominal, A
	Curentul siguranței fuzibile, A
Marca și secțiunea conductorului mm ²	Marcarea după caietul de cablu sau lungimea traseului rețelei, m
PA	Tipul, Curentul nominal, A
Marca și secțiunea conductorului mm ²	Marcarea după caietul de cablu sau lungimea traseului rețelei, m



P_{calc}=3,0kW
I_{calc}=14,8 A

Aparat electric	Desemnarea							
	N după plan	1	2					
	Tipul	~230V; 50Hz	~230V; 50Hz	~230V; 50Hz	~230V; 50Hz	~230V; 50Hz	~230V; 50Hz	
	Puterea nominală, kW	0,55	0,13	0,25	0,8	0,03	1,50	3,0
Curentul, A	I _{nom}	2,4	0,95	1,24	3,64	0,10	7,41	14,82
	I _{pornire}							
Denumirea mecanismului	Descărcător	Pompă de circulație de încălzire WILO Yonos MAXO 40/0,5-12	Pompă de circulație ACM WILO Stratos-Para-Z 25/1-8	Rezerva	Iluminat	Telemetria (de conectat direct, se afla în panou de automatizare)	Aparate electrice portative	Priza pentru generator "tata" CCI-513

* - Traseul și lungimea de concretizat pe loc.

15/26-EEF (Schita de proiect)

Instalarea punctului termic individual pentru blocul locativ situat în mun. Chișinău, str. N. Titulescu, 34

modif.	sect.	coala	Nedoc	semnat.	data
--------	-------	-------	-------	---------	------

Echipament electric de forta

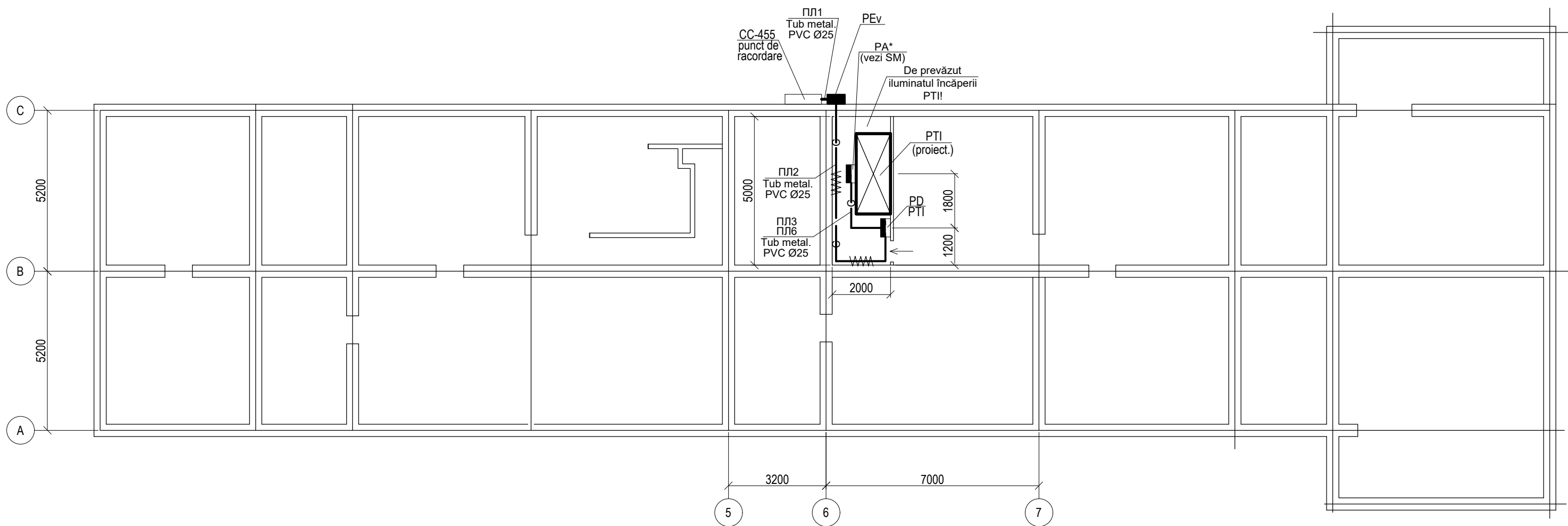
Faza	Coala	Coli
P	2	

Schema principală a rețelelor electrice de alimentare și distribuție



Ne inv. original Semnătura și data În schimb Nr.inv

Schema amplasarii echipamentelor
si de trasare a retelelor
sc. 1:100



Semnătura și data

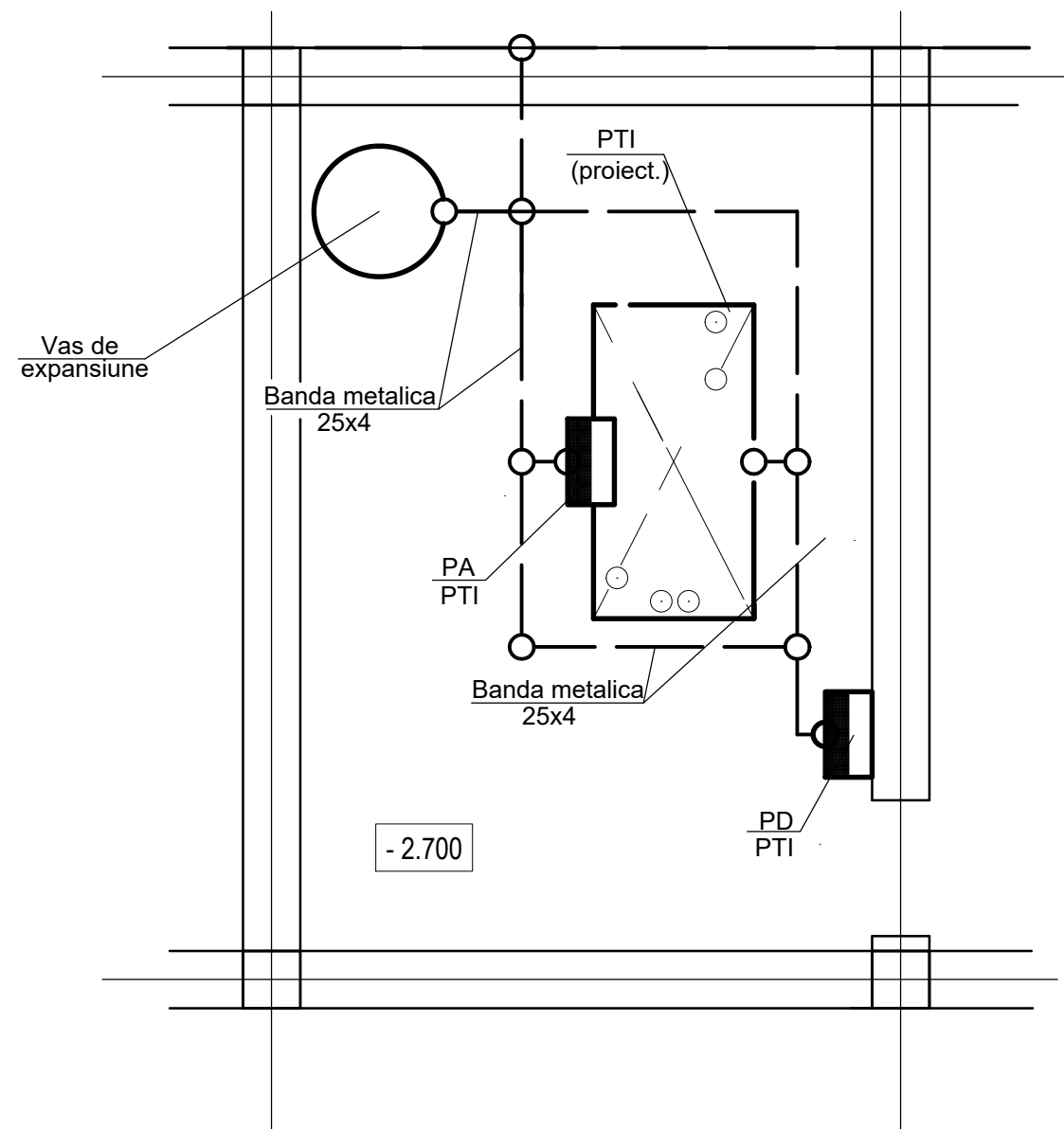
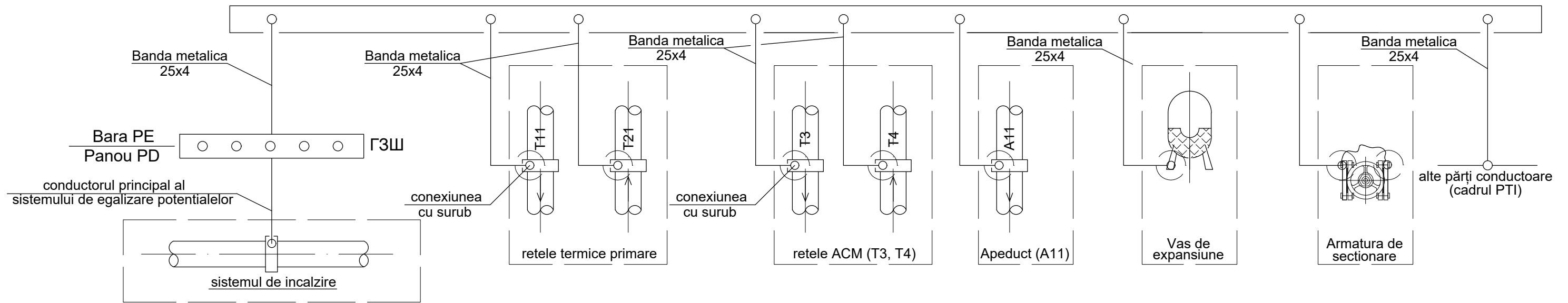
№ inv. dublicat

În schimb №inv

Semnătura și data

№ inv. original

						15/26-EEF (Schita de proiect)			
						Instalarea punctului termic individual pentru blocul locativ situat în mun. Chișinău, str. N. Titulescu, 34			
modif.	sect.	coala	№doc	semnat.	data		Faza	Coala	Coli
						Echipament electric de forta	P	3	
						Schema amplasarii echipamentelor si de trasare a retelelor			



Ne inv. original	Semnătura și data
În schimb Neinv	Ne inv. dublicat
Semnătura și data	Semnătura și data

						15/26-EEF (Schita de proiect)		
						Instalarea punctului termic individual pentru blocul locativ situat în mun. Chișinău, str. N. Titulescu, 34		
modif.	sect.	coala	№doc	semnat.	data			
						Echipament electric de forta		
						Faza	Coala	Coli
						P	4	
						Schema de egalizare a potentialelor		