

Beneficiar: Primăria or. Făleşti

*Proiect de execuție: 05-12/2024 - DCR
Construcția obiectivului semaforic la intersecția str.M.Eminescu -str.Alexei
Mateevici,or.Falesti*

Inv. Nr	Semnatura si data	Schimb Inv. Nr
---------	-------------------	----------------

*Tehnician proiectant
Inginer șef proiect compartiment certificat ser. C 2018-P №,0814*

*Mosorete V.
Malicenco N.*

CERTIFICATULUI DE URBANISM PENTRU PROIECTARE

Nr.34 din 13.12.2024

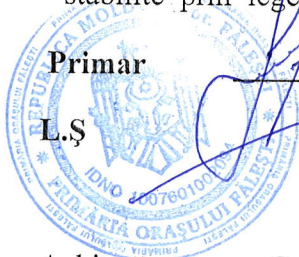
Ca urmare a cererii depuse de Primăria or. Făleşti, în persoana Primarului Severin Alexandr (sediul or. Făleşti str.Ştefan cel Mare şi Sfint nr.73, telefon de contact 025923447 înregistrată cu nr. 34 din 13.12.2024 în conformitate cu prevederile Legii nr.163/2010 privind autorizarea executării lucrărilor de construcţie,

CERTIFIC :

următoarele cerinţe, stabilite prin Planul urbanistic general al oraşului Făleşti aprobat prin decizia consiliului nr.10/9 din 27 noiembrie 2009, pentru elaborarea documentaţiei de proiect, „**Obiective semaforice**”, or. Făleşti strada M.Eminescu, num. cadastral 4331224231. Intersecţie strada M.Eminescu cu strada Moldovei, intersecţie strada M.Eminescu cu strada Alexei Mateevici, intersecţie strada M.Eminescu cu strada Alexandru cel Bun, strada M. Eminescu nr.18 vecinătate cu trecerea de pietoni. după cum urmează :

1. Regimul juridic: Terenul este situat în intravilanul or. Făleşti, zona centrală a or. Făleşti, destinaţie construcţie, proprietate publică a UAT. Situaţii de servitute nu sînt înregistrate.
2. Regimul economic: Zonă centrală cu funcţii complementare, actualmente exploatat ca cale de comunicaţie. Reglementări fiscale specifice nu sînt.
3. Regimul tehnic: Regimul de înălţime conform normativelor stabilite pentru obiective semaforice. Caracteristicile zonării seismice pînă la 7 baluri. În cazul începerii lucrărilor de construcţie, demolare, reconstrucţie de executat în baza proiectului şi autorizaţiei eliberate în modul stabilit de lege. De primit condiţii tehnice de la furnizorul reţelelor electrice de conectare a obiectivelor la reţeaua existentă.
4. Regimul urbanistic-arhitectural: Documentaţia de proiect trebuie să reprezinte volumul stabilit de documente normative, elaborate de instituţiile licenţiate în domeniu şi să fie verificate. De respectat normele ecologico-sanitare, antiincendiar de amplasare faţă de reţele, drumuri, clădiri. Suprafeţele de teren, care vor fi deteriorate în procesul lucrărilor de construcţie, de adus la starea iniţială de atribuire.

Prezentul certificat nu permite executarea lucrărilor de construcţie. Documentarea tehnică pe baza căreia se va solicita eliberarea autorizaţiei de construire, va fi însoţită de următoarele avize şi studii stabilite prin lege.



Primar

A. Severin

Secretar

E. Omelciuc

E. Omelciuc

Arhitect-şef

V. Cervaniuc

Achitată suma Gratis lei, conform chitanţei. Gratis



AVIZ DE RACORDARE
Nr. 3722 din "26" decembrie 2024
Valabil până la "26" decembrie 2025

Către PRIMĂRIA ORAȘULUI FĂLEȘTI.

mob. 0684-44-108.



Pentru proiectare.

1. Solicitantul: **PRIMĂRIA ORAȘULUI FĂLEȘTI.**
2. Adresa: **or. Fălești, str. Ștefan cel Mare, nr. 73.**
3. Locul de consum, centrala electrică pentru care se solicită racordarea: **„Semafor” în or. Fălești, str. Mihai Eminescu intersecție cu str. Alexei Mateevici. Numărul cadastral: 4301224.231.**
4. Categoria de fiabilitate: **III (trei).**
5. Condiții referitor la sursa autonomă de alimentare cu energie electrică: **în caz de necesitate de instalat sursă autonomă de alimentare cu energie electrică.**
6. Punctul de racordare la rețeaua electrică este: **Stâlpul nr. 12, LEA 0,4 kV, PT647FL19F1.**
7. Tensiunea nominală în punctul de racordare: **0,23 kV.**
8. Puterea electrică totală aprobată prin aviz: **3,5 kW.**
9. La cererea solicitantului operatorul de rețea va realiza instalația de racordare după încheierea contractului pentru montarea instalației de racordare cu operatorul de rețea și achitarea cheltuielilor pentru montarea instalației de racordare.

La realizarea instalației de racordare este necesar de prevăzut:

- 9.1. **De la stâlpul nr. 12, LEA 0,4 kV, PT647FL19F1, până la locul de consum, de montat LE - 0,23 kV cu cablu integru de tip coaxial.**
10. Solicitantul achită costul de proiectare și tariful de racordare iar operatorul de sistem organizează proiectarea și montarea instalației de racordare.
11. În cazul în care solicitantul angajează un proiectant și un electrician autorizat să proiecteze și să execute instalația de racordare, după executarea și recepția instalației de racordare solicitantul achită tariful de punere sub tensiune.
12. În cazul consumatorilor noncasnici/producătorilor, după admiterea în exploatare a instalației, părțile (solicitantul și operatorul de sistem), de comun acord, stabilesc punctul de delimitare a instalațiilor electrice și semnează Actul de delimitare. Procesul verbal de dare în exploatare a echipamentului de măsurare și Convenția de interacțiune, care se prezintă de către operatorul de sistem în ziua finalizării instalației de racordare, conform contractului de racordare.
13. Cerințe referitor la valoarea factorului de putere: **cos φ nu mai mic de 0,92, în caz de necesitate, să fie instalat utilaj pentru compensarea energiei reactive, dotat cu reglare automată.**
14. Cerințe de protecție contra fulger: **Conform NAIE și "Directivelor cu privire la protecția contra fulgerului".**
15. Valoarea minimală a curentului de scurtcircuit în punctul de racordare la rețeaua electrică:
Stâlpul nr. 12, LEA 0,4 kV, PT647FL19F1 (160 kVA): $I_{sc}^{(1)} = 420$ A.
16. Valoarea maximală a curentului de scurtcircuit în punctul de racordare la rețeaua electrică:
17. Cerințe de protecție prin rele: **Conform NAIE (Norme de amenajare a instalațiilor electrice).**
18. Cerințe față de izolație și protecția contra supratensiunii:
 - 18.1. **De prevăzut conform p. 7.1.22, NAIE, ediția VII, limitatoare a supratensiunilor de impuls (atmosferice) și de comutație.**
 - 18.2. **Se recomandă utilizarea declanșatoarelor independente sau rele cu funcții de protecție împotriva variațiilor lente și rapide (supratensiuni) ale tensiunii.**
19. Cerințe față de automatizare: **Conform NAIE.**
20. Cerințe față de echipamentul de măsurare:

- 20.1. Echipamentul de măsurare a energiei electrice de montat în cutie de protecție omologată, dotată cu întrerupător conform sarcinii solicitate și constructiv executată cu două uși: ușa exterioară, dotată cu lacăt tipizat, având accesul liber a furnizorului/distribuție și a clientului; ușa interioară cu lacăt tipizat, având accesul liber numai a furnizorului/distribuție și posibilitatea sigilării lacătului.
- 20.2. Cutia de protecție a echipamentului de măsurare a energiei electrice de instalat, în incinta clientului, partea exterioară a proprietății în loc accesibil pentru control și exploatare.
- 20.3. Cerințe privind utilizarea contorului:
- 20.3.1. Se recomandă utilizarea contoarelor electronice care corespund prevederilor secțiunii 10 din Regulamentul privind măsurarea energiei electrice în scopuri comerciale aprobat prin Hotărârea ANRE nr. 74 din 25.02.2022.
- 20.3.2. Se recomandă completarea contoarelor de măsură a energiei electrice cu modul de telecomunicație GSM/GPRS,RS-485, producător Landis+Gyr, Elveția, după caz.
- 20.3.3. În caz de procurare a echipamentului de măsurare de la alt furnizor decât operatorul rețelei de distribuție, la momentul coordonării întregului proiect se va coordona și echipamentului de evidență;
- 20.3.4. Contorul trebuie să fie legalizat și verificat metrologic în modul stabilit de Sistemul Național de Metrologie.
21. Alte cerințe:
- 21.1 De executat elaborarea proiectului în conformitate cu cerințele Hotărârii de Guvern nr. 361 din 25.06.1996 „Cu privire la asigurarea calității construcțiilor”.
- 21.2 Coordonarea corespunderii cerințelor de racordare, conform avizului dat, cu operatorul de sistem, este obligatorie. O copie a proiectului coordonat rămâne la operatorul de sistem. Coordonarea corespunderii cerințelor de racordare, conform avizului dat a proiectului respectiv se efectuează de către operatorul de sistem, în termen de cel mult 10 zile de la data solicitării. În cazul proiectelor pentru racordarea la rețelele electrice cu tensiunea mai mare sau egală cu 35kV a centralelor electrice, termenul de coordonare a proiectului este de 30 de zile.
- 21.3 Legarea la pământ și îndeplinirea măsurilor contra electrocutării să se efectueze în conformitate cu Normele de amenajare a instalațiilor electrice (NAIE).

În atenția solicitantului

- În cazul în care solicitantul (potențial utilizator de sistem) nu este de acord cu condițiile indicate în aviz, el este în drept să se adreseze la Agenția Națională pentru Reglementare în Energetică.
- După obținerea avizului de racordare solicitantul (potențial utilizator de sistem) este în drept să solicite, operatorului de sistem proiectarea și executarea instalației de racordare după încheierea contractului de racordare și achitarea de către solicitant a costurilor de proiectare și a tarifului de racordare.
- După îndeplinirea condițiilor incluse în avizul de racordare solicitantul (potențial utilizator de sistem):
 - procedează conform art.48 din Legea cu privire la energia electrică în vederea obținerii actului de corespondere a instalațiilor electrice ale solicitantului;
 - stabilește împreună cu operatorul de sistem în baza actului de corespondere a instalațiilor electrice ale solicitantului (potențial utilizator de sistem), punctul de delimitare a instalațiilor electrice, prin întocmirea de către operatorul de sistem a actului de delimitare și semnarea lui de către părți;
 - achită tariful de punere sub tensiune.
- Racordarea și punerea sub tensiune a instalațiilor electrice ale solicitantului se efectuează în termen de cel mult 2 zile lucrătoare din momentul achitării tarifului de punere sub tensiune.

Notă: Pentru consumatorii casnici nu este obligatorie întocmirea și semnarea actului de delimitare și Convenției de interacțiune.

A aprobat: Director tehnic S.A. "RED - Nord"

Viorel Corbu

A verificat: Șef SDR S.A. „RED-Nord”

Pulbere Ed.

A eliberat:

/semnătura/ /numele, prenumele/

A primit:

/semnătura/ /numele, prenumele/

Termenul de valabilitate al avizului extins până la „ ” 202

A aprobat:

/Funcția/

/semnătura/

/numele, prenumele/

COORDONARE

Organizatia	Stampila, data, semnatura, (numele de familia clar)
Primaria or.Fălești	
Politia rutiera	
S.A.,„Rețelele Electrice de Distribuție Nord” Filiala Fălești	
S.R.L. “Balti-Gaz” Sucursala “Falești-Gaz”	
S.A. “Moldtelecom”	
ÎM „DPGCL”or. Fălești	

Plan situational 1:10000



Lista Standardelor:

1. SMSR 1848-1/2/3/7:2021, IDT;
2. NAIE “Norme de amenajare a instalațiilor electrice”;
3. NCM A.07.02-1999 - Instrucțiunea cu privire la elaborarea, coordonarea și aprobarea documentației de proiect pentru construcție;
4. SNiP 2.07.01-89 "Planificarea și Dezvoltarea Rețelelor Urbane și Rurale".

Beneficiar: Primăria or. Fălești

certificat ser. C 2018-P №,0814

Licenta ser. _____ din _____ an.

05-12/2024 - DCR

Construcția obiectivului semaforic la intersecția str.M.Eminescu
-str.Alexei Mateevici,or.Falesti

Mod.	Nr.sec.	Coala	Nr.doc.	Semnata	Data
Manag.proiect				Malicenco N.	12.24
Aprobat				Malicenco N.	12.24
Elaborat				Mosorete V.	12.24

Diriginte circulației rutiere

Faza	Coala	Coli
PE	1	8

Date generale
(început).

"NetSistem"SRL

Toate soluțiile tehnice din compartimentul dat, în ceea ce privește echipamentul, instalațiile și sistemele de construcții sunt elaborate în totală conformitate cu normele și instrucțiunile în vigoare la data aprobării proiectului, corespund nivelului de calitate și principalelor cerințe obligatorii A,B,C,D,E,F.

La respectarea normelor de exploatare tehnică precum și a cerințelor normelor tehnicii securității, exploatarea instalațiilor conform proiectului dat este sigură.

Inginer șef proiect compartiment

Inv. Nr
Semnatura și data
Schimb Inv. Nr

Borderoul desenelor de lucru ale complectului principal

Coala	Denumirea	
1	Date generale (început).	
2	Date generale (sfârșit).	
3	Planul amplasării rețelelor electrice de comanda si localizarea semafoarelor.Sc.1:500	
4	Catalog de cablu.	
5	Regim de funcționare a semafoarelor.	
6	Schema monofilara	
7	Detalii de fixare a semafoarelor.	
8	Fundatia monolita FM2	
9		
10		
11		
12		
13		

Borderoul documentelor de referință și anexate

Marcare	Denumirea	Note
	<u>Materialele de referință</u>	
	<u>Documentele anexate</u>	
05-12/2024 - DCR.SU1	Specificația utilajului.	3 coli
05-12/2024 - DCR.BM	Borderoul măsurătoare.	1 coli

Indicații generale

Proiectul de execuție "construcția obiectivului semaforic la intersecția str.M.Eminescu -str.Alexei Mateevici,or.Falesti" este elaborat în baza avizului de racordare Nr. 3722 din 26.12.2024 valabil până la 26.12.2025 eliberat de S.A. „Rețele electrice de distribuție nord” și certificat de urbanism pentru proiectare Nr.34 din 13.12.2024

Date inițiale:

Dupa siguranța în alimentare cu energie electrică consumatorii se referă la categoria-III.

Tensiunea nominală a rețelei de alimentare a receptoarelor electrice - 230 V.

Puterea contractată - 3.5 kW.

Documentația de proiect prevede:

- Montarea unui controler rutier;
- Montarea video trafic controlerilor;
- Montarea video trafic detectorilor;
- Montarea Tablourilor chemare pietoni;
- Montarea Blocurilor de semnalizare pentru slab vazatori;
- Instalarea pilonilor/coloanelor/consolelor pentru semafoarele de transport și pietoni;
- Instalarea semafoarelor pentru transport și pietoni;
- Pozarea cablurilor de control cu fire de cupru de la dulap de comanda până la fiecare semafor;
- Montarea Dulapului BZUM;
- Montarea Dulapului de Comanda;
- Racordarea la EE a obiectivului semaforic ;
- Pozarea barelor de oțel zincate cu diam. Secțiunii de 16 mm pentru împământarea de protecție a tuturor construcțiilor de metal periferice

Graficul de regim a semafoarelor va fi elaborat de "video trafic detector".

Toate cablurile și semafoarele existente vor fi înlocuite.

Înainte de săpături a pământului în mod obligatoriu de chemat reprezentanții organizațiilor proprietare a comunicațiilor ingineresti subterane.

Locația de montare a pilonilor/coloanelor de specificat la fața locului.

În documentația de proiect este prevăzută instalarea semafoarelor diodice emițătoare de lumină D300m.

Gradul de protecție al stratului izolator echipamentului este IP65 în corespundere cu normativul internațional IEC 60529, gradul de protecție împotriva electrcutării – III

Sarcina proiectată a echipamentului constituie categoria de fiabilitate – III

Tensiunea proiectată pentru alimentarea cu energie electrică a semafoarelor este de 0,23 kV. Măsurările electrice de protecție vor fi efectuate în conformitate cu NAIE Norme de amenajare a instalațiilor electrice (ПУЭ).Sistem de împământare TN-C-S.

Învelișul protector al cablurilor a fost ales în corespundere cu cerințele de pozare a cablurilor.

Schimb Inv. Nr



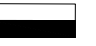
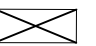
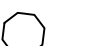




Semnatura si data

Inv. Nr

						05-12/2024 - DCR		
						Construcția obiectivului semaforic la intersecția str.M.Eminescu -str.Alexei Mateevici,or.Falesti		
Mod.	Nr.sec.	Coala	Nr.doc.	Semnat	Data			
						Diriginta circulatii rutiere		
						Faza	Coala	Coli
						PE	2	8
						Date generale (Sfârșit).		
						"NetSistem"SRL		
Manag.proiect		Malicenco N.			12.24			
Aprobat		Malicenco N.			12.24			
Elaborat		Mosorete V.			12.24			



Semne convenționale:

-  – Semafoare transport
-  – Semafoare pietonale
-  – BZUM
-  – Dulap de comanda
-  – Coloana/Pilon din otel cu consolă. (Proiectat)
-  – Coloana/Pilon din otel. (Existent)
-  – Video trafic detector
-  – Cablu de control
-  – Cablu de forta

Schimb Inv. Nr.
Semnatura si data
Inv. Nr.

05-12/2024 - DCR

Construcția obiectivului semaforic la intersecția str.M.Eminescu -str.Alexei Mateevici,or.Falesti

Efectuați toate lucrările cu respectarea regulilor NCM G.01.01:2016, NCM G.01.03:2016 și P193.
Înainte de a începe lucrul, beneficiarul trebuie să:

- 1) Pentru a efectua instalarea efectivă a comunicațiilor ingineresti, obțineți de la antreprenor reperatele fixate ale structurilor de construcții ale unității cu întocmirea unui certificat de recepție (SNIP 3.01.03-84);
- 2) Eliberarea unui permis de desfășurare a lucrărilor în modul prescris

Mod.	Nr.sec.	Coala	Nr.doc.	Semnata	Data
Manag.proiect		Malicenco N.			12.24
Aprobat		Malicenco N.			12.24
Elaborat		Mosorete V.			12.24

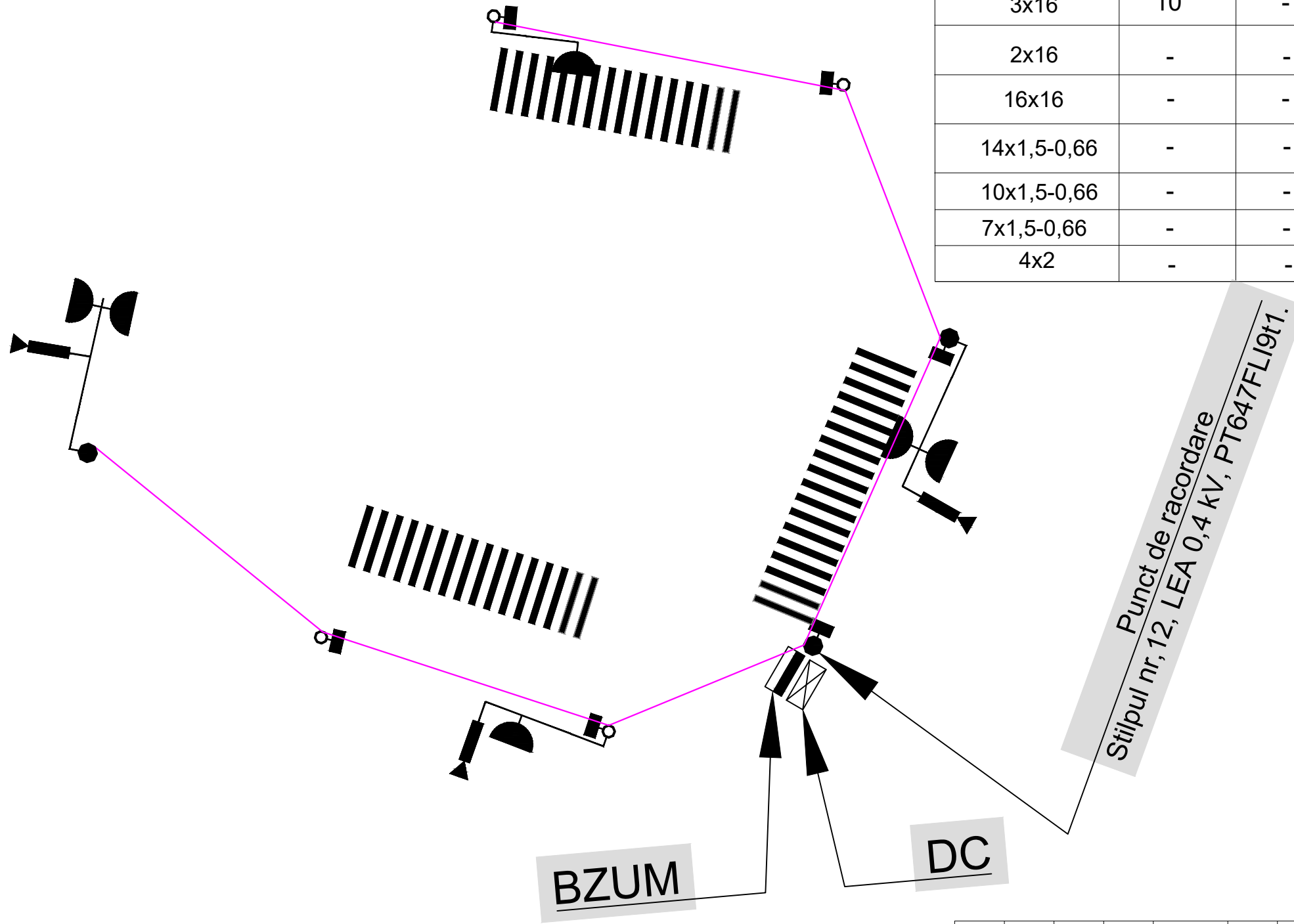
Diriginta circulatiei rutiere		
Faza	Plansa	Planse
PE	3	8

Planul amplasării rețelelor electrice de comanda si localizarea semafoarelor.
Sc.1:500

"NetSistem" SRL

Tabelul cablurilor conform catalogului de cablu

Numărul și secțiunea firelor conductorului, tensiunea nominală	Tipul și lungimea					Notă
	VVG	SIP	AVKPR	KVVGng	FTP-5 cat	
	m	m	m	m	m	
3x16	10	-	-	-	-	
2x16	-	-	-	-	-	
16x16	-	-	10	-	-	
14x1,5-0,66	-	-	-	100	-	
10x1,5-0,66	-	-	-	150	-	
7x1,5-0,66	-	-	-	100	-	
4x2	-	-	-	-	150	

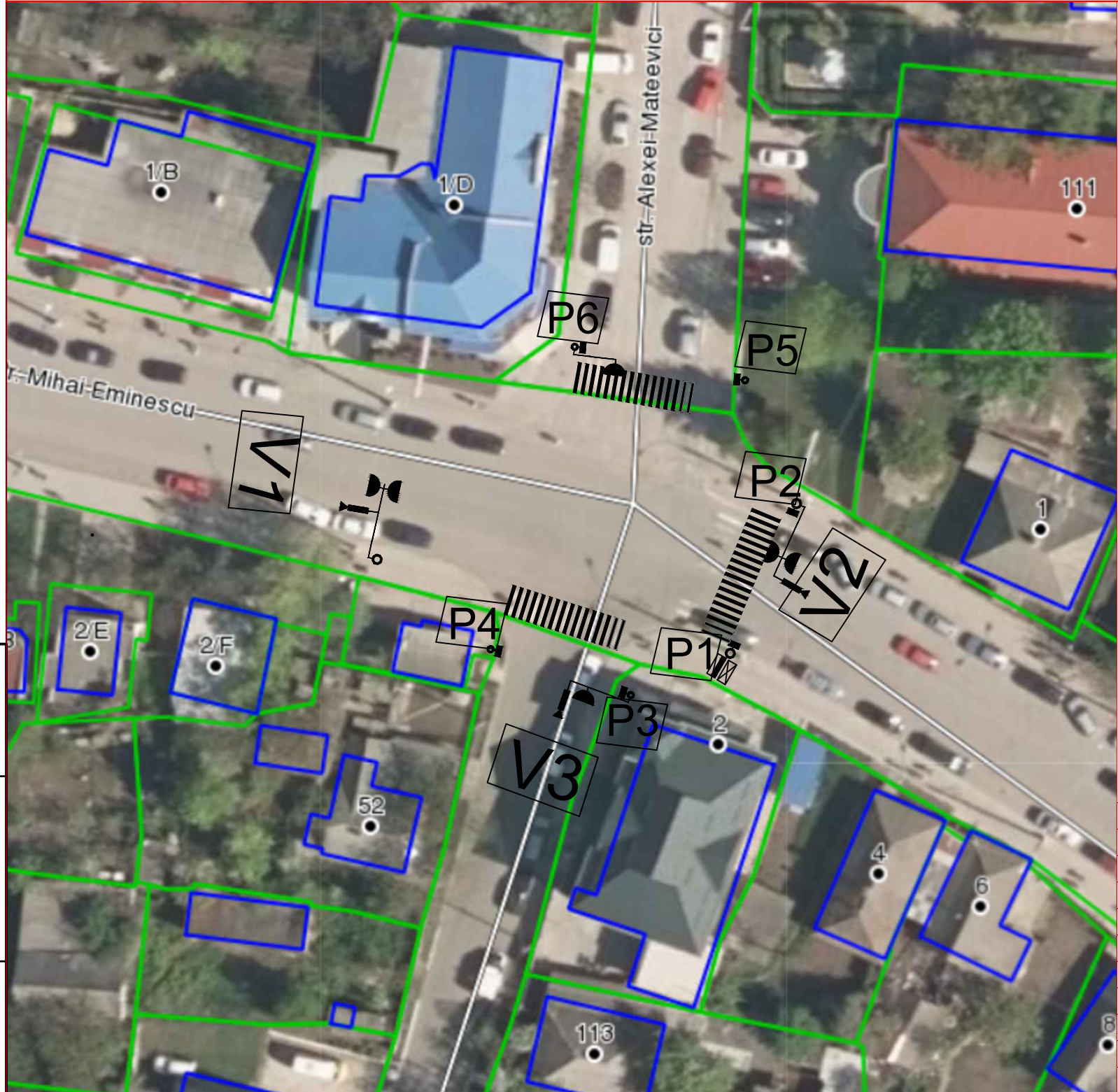
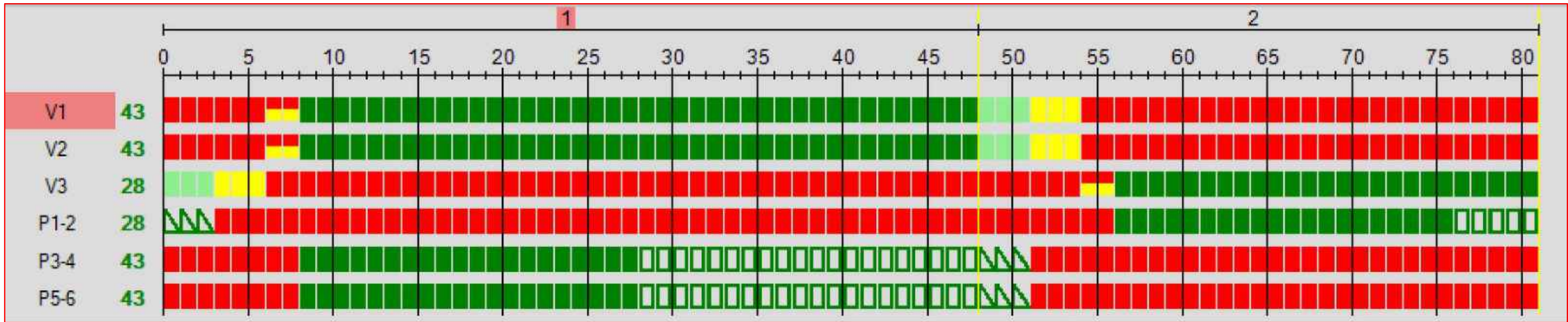


Semne convenționale:

- Semafoare transport
- Semafoare pietonale
- BZUM
- Dulap de comanda
- Coloana/Pilon din oțel cu consolă. (Proiectat)
- Coloana/Pilon din oțel cu consolă. (Existent)
- Video trafic detector
- Cablu de control
- Cablu de forta

Inv. Nr	Semnatura si data	Schimb Inv. Nr

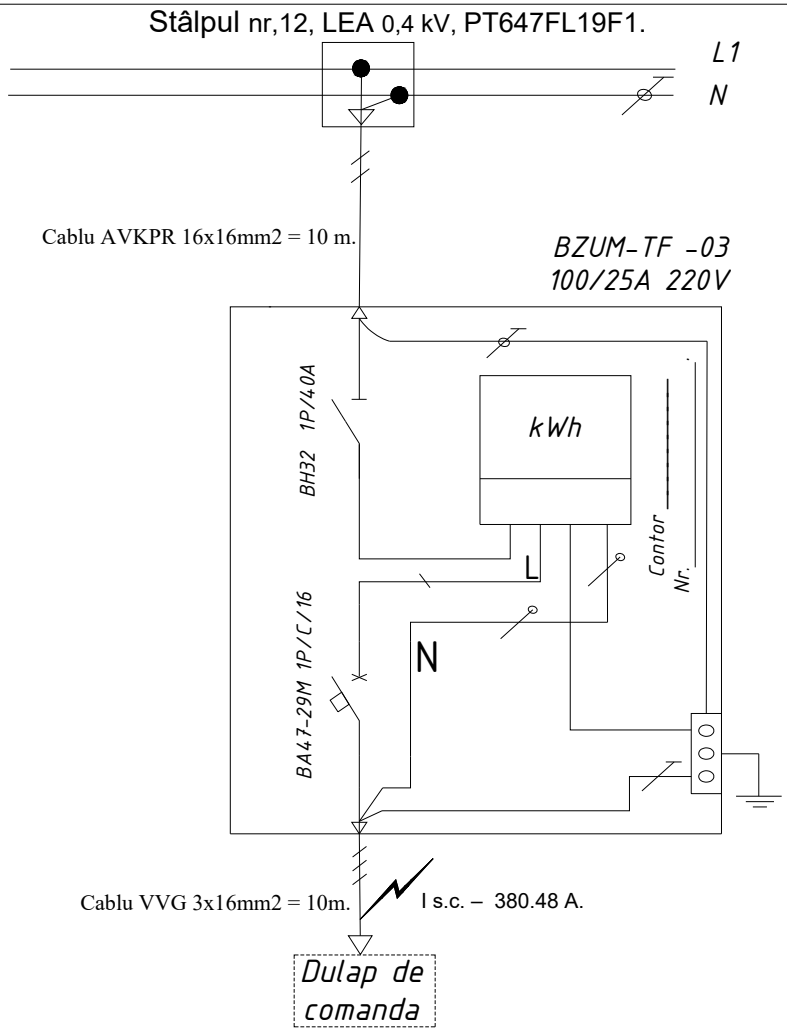
05-12/2024 - DCR						
Construcția obiectivului semaforic la intersecția str.M.Eminescu -str.Alexei Mateevici,or.Falesti						
Mod.	Nr.sec.	Coala	Nr.doc.	Semnata	Data	
Diriginta circulatiei rutiere				Faza	Coala	Coli
				PE	4	8
Catalog de cablu				"NetSistem"SRL		
Manag.proiect		Malicenco N.		12.24		
Aprobat		Malicenco N.		12.24		
Elaborat		Mosorete V.		12.24		



Inv. Nr	Schimbr Inv. Nr
	Semnatura si data

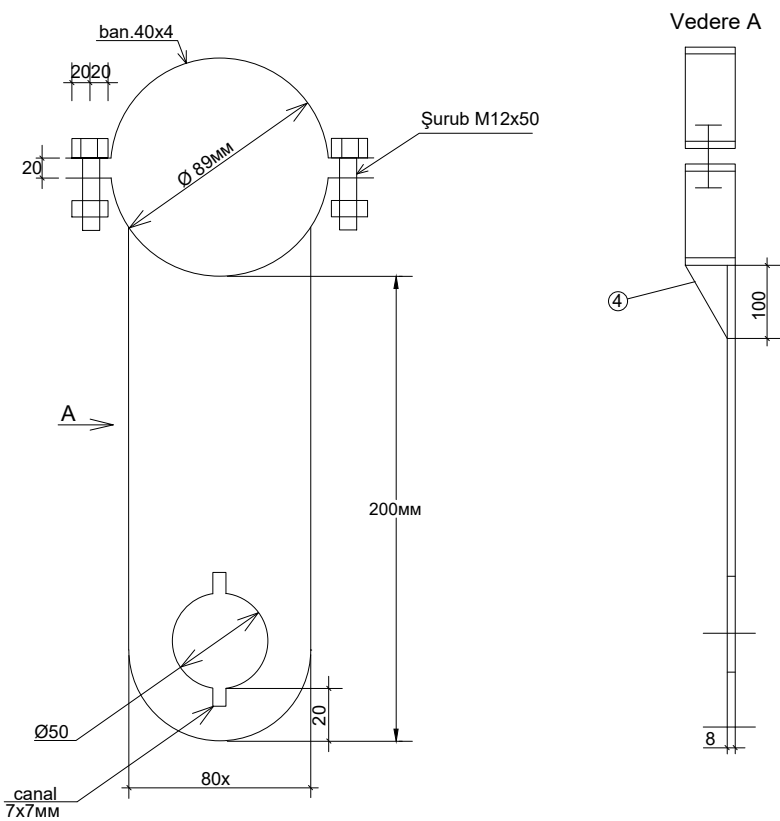
						05-12/2024 - DCR			
						Construcția obiectivului semaforic la intersecția str.M.Eminescu -str.Alexei Mateevici,or.Falesti			
Mod.	Nr.sec.	Coala	Nr.doc.	Semnat	Data	Diriginta circulatiei rutiere	Faza	Coala	Coli
							PE	5	8
Manag.proiect				Malicenco N.	12.24	Sistem tehnologic si regim de funcționare a semafoarelor.	"NetSistem"SRL		
Aprobat				Malicenco N.	12.24				
Elaborat				Mosorete L.	12.24				

<i>Inv. Nr</i>	<i>Semnatura si data</i>	<i>Schimb Inv. Nr</i>



						05-12/2024 - DCR			
						Construcția obiectivului semaforic la intersecția str.M.Eminescu -str.Alexei Mateevici,or.Falești			
<i>Mod.</i>	<i>Nr.sec.</i>	<i>Coala</i>	<i>Nr.doc.</i>	<i>Semnat</i>	<i>Data</i>	Beneficiar: Direcția Generală Mobilitate Urbană	<i>Faza</i>	<i>Coala</i>	<i>Coli</i>
							PE	6	8
<i>Manag.proiect</i>	<i>Malicenco N.</i>				12.24	Schema monofilara principiala	"NetSistem"SRL		
<i>Aprobat</i>	<i>Malicenco N.</i>				12.24				
<i>Elaborat</i>	<i>Mosorete V.</i>				12.24				

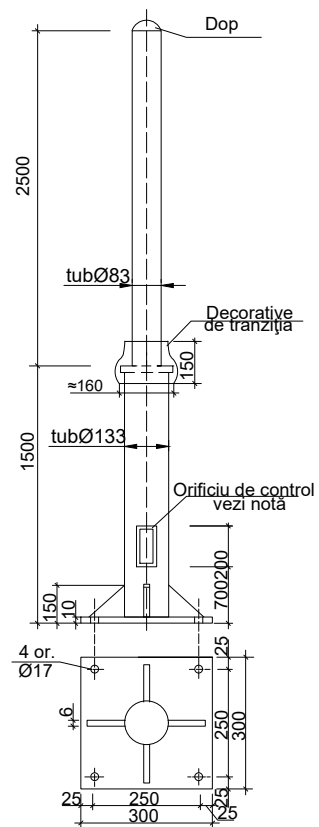
Suport de montare partea de jos de semafoarea coloană.



Materiale

Nr.	Denumirea	Unitate de masura	Can.
1.	Bandă 80x8	m/kg	0,2/1,2
2.	Bandă 40x4	m/kg	0,5/0,7
3.	Șurub M12x50	buc	2
4.	Tablă din oțel δ=4	m ² /kg	0,006/0,2
5.	Vopsea	kg	0,035
6.	Vopsea	kg	0,03
7.	Solvent	l	0,015
8.	Sudare electrică	kg	0,05

Стойка светофорная транспортная



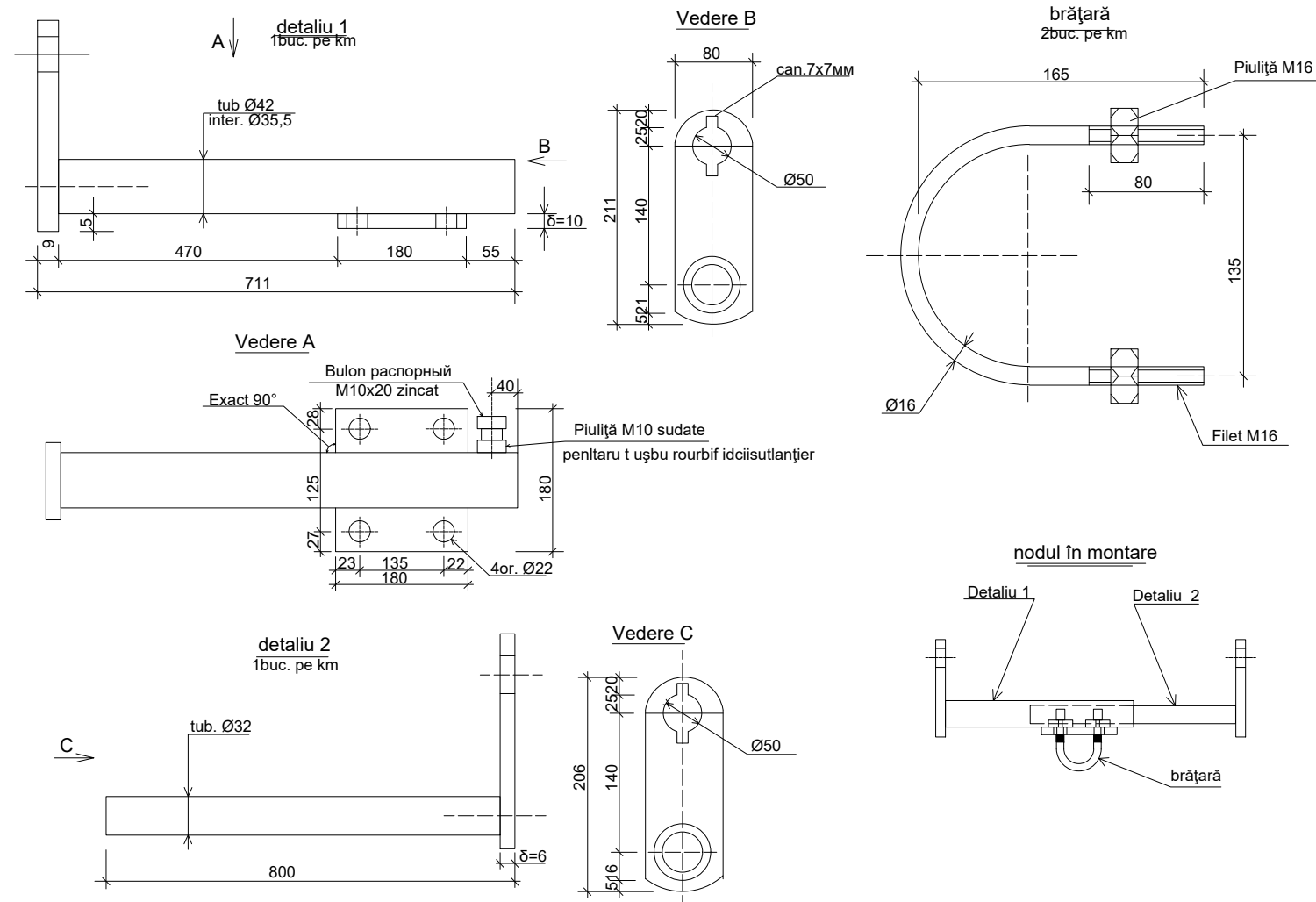
Materiale

Nr.	Denumirea	Unit. de mas.	Can.
1.	Tub Ø83	m.	2.5
2.	Tub Ø133	m.	1.5
3.	Tablă din oțel δ=2	m ² /kg	0,05/0,8
4.	Tablă din oțel δ=6	m ² /kg	0,8/39
5.	Tablă din oțel δ=10	m ² /kg	0,1/8
6.	Vopsea	kg	1,3
7.	Vopsea	kg	1,1
8.	Solvent	l	0,4
9.	Sudare electrică	kg	1,5
10.	Oțel rotund Ø160	m/kg	0,175/28

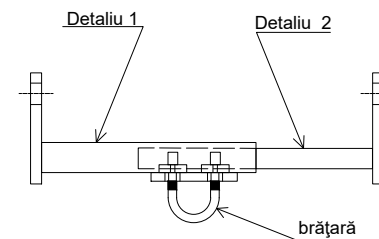
Notă.

1.Orificiu de control de inchis cu capac, care face parte din în interiorul orificiu de control.

Nodul de fixare a semafoarelor pe consola



nodul în montare



Schimb Inv. Nr

Semnatura si data

Inv. Nr

Mod.	Nr.sec.	Coala	Nr.doc.	Semnata	Data
Manag.proiect				Malicenco N.	12.24
Aprobat				Malicenco N.	12.24
Elaborat				Mosorete V.	12.24

05-12/2024 - CM

Construcția obiectivului semaforic la intersecția str.M.Eminescu -str.Alexei Mateevici,or.Falesti

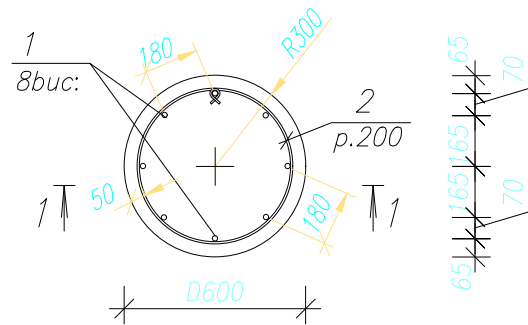
Construcții metalice pentru obiective semaforice

Faza	Coala	Coli
PE	7	8

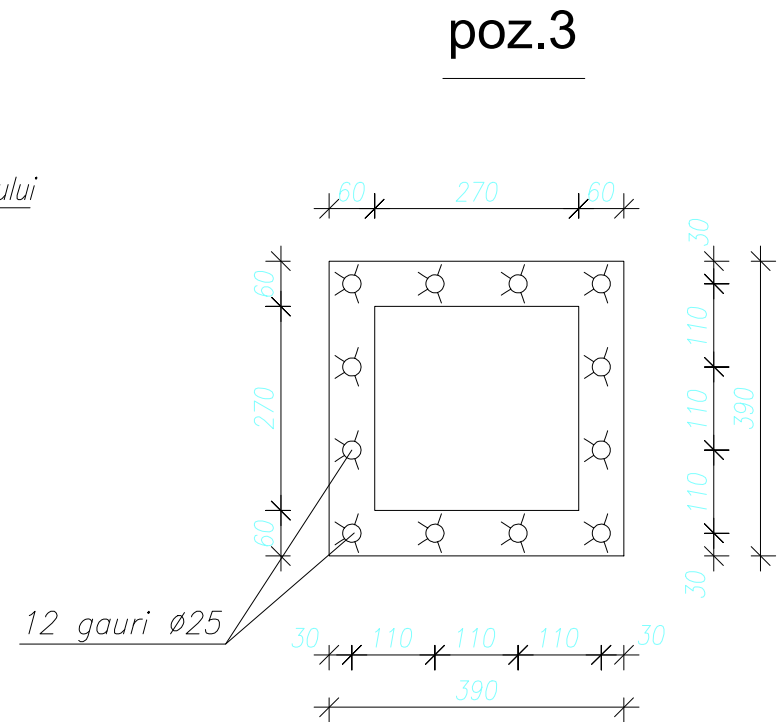
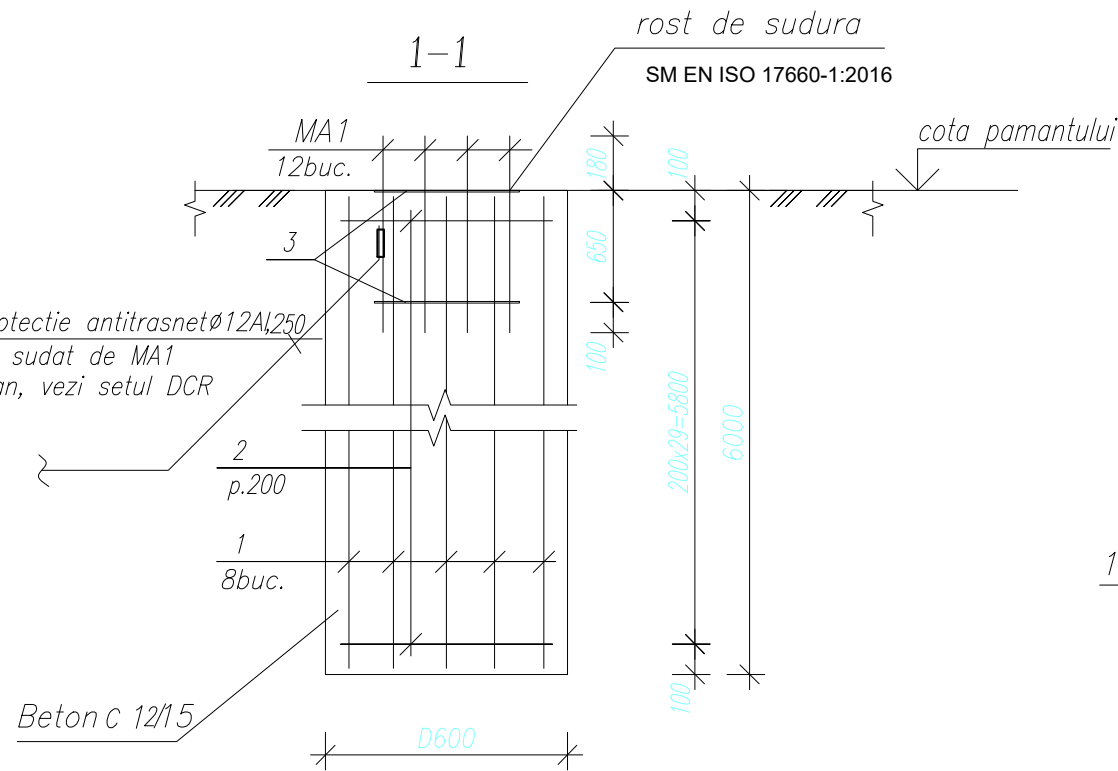
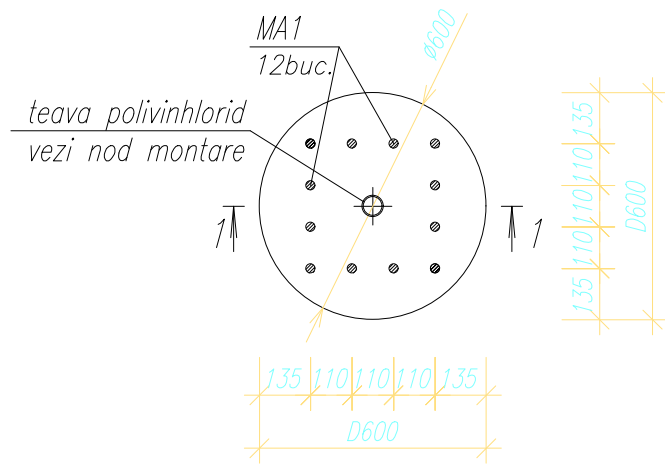
Detalii de fixare a semafoarelor

"NetSistem"SRL

Fundatia monolita FM2
(armarea)



Fundatia monolita FM2
(amplasarea mustatelor de armatura)

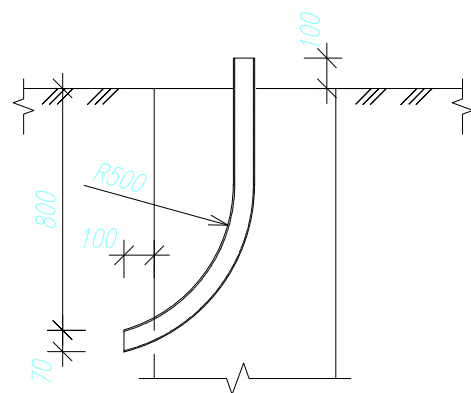


format	zona	poz.	INDICARE	DENUMIRE	CANT	NOTE masa unit.kg
			3051-R, pl.	Fundatia monolita FM2		153.12
		1		Ø18A500C SMSREN10080:2014 L=5960	8	11.91
		2		Ø6Al250 SMSREN10080:2014 L=1800	30	0.4
		3		-60x4 SMSREN10058:2019 L=1560	2	2.94
		MA1		Ø24 SMSREN10080:2014 L=930	12	3.33
			Materiale:	Beton C 12/15 XC 2, m ³	1.7	

Borderou piese

poz	schita	marimi,mm	
		a	b
2		Ø500	
MA1			

Nod de montare a tevei polivinilid
p-u cabluri electrice, nota p.1



1. Inainte de betonarea fundatiei sub stalp de instalat teava din polivinilid Ø110 mm pentru instalarea cablurilor electrice (plan, vezi setul DCR).

Inv. Nr	Semnatura si data	Schimb Inv. Nr
---------	-------------------	----------------

Mod.	Nr.sec.	Coala	Nr.doc.	Semnat	Data	05-12/2024 - CM/CBA			
						Construcția obiectivului semaforic la intersecția str.M.Eminescu -str.Alexei Mateevici, or.Falesti			
						Construcții metalice pentru obiectele de semafoare	Faza	Coala	Coli
							PE	8	8
Manag.proiect				Malicenco N.	12.24	Fundatia monolita FM2	"NetSistem"SRL		
Aprobat				Malicenco N.	12.24				
Elaborat				Mosorete V.	12.24				

Inv. Nr	Semnatura si data	Schimb Inv. Nr

Pozitia	Denumirea si Caracteristicile Tehnice ale Utilajului si Materialelor	Tipul utilajului. Marcarea si Nr. blanchetei	Unit. de masura		Cantitate	Note
			Denumirea	Cod		
1	2	3	4	5	6	7
	<u>Cabluri și produse de cablu</u>					
1.1	Cablu coaxial, cu conductoarele interne și externe din aluminiu	AVKPR				
	16 x 16 mm ²		m		10	
1.2	Cablul de alimentare cu conductoare de cupru, cu izolație din PVC	VVG				
	3 x 16 mm ²		m		10	
1.3	Cablu de comanda si control cu fire de cupru, secțiunea	FTP				
	4x2 mm ²		m		150	
1.4	Cablu de comanda si control cu fire de cupru, secțiunea	KVVGng				
	14x1,5mm ²		m		100	
	10x1,5mm ²		m		150	
	7x1,5mm ²		m		100	

Tot echipamentul electric trebuie să fie certificat în Republica Moldova

<i>Mod.</i>	<i>Nr.sec.</i>	<i>Coala</i>	<i>Nr.doc.</i>	<i>Semnata</i>	<i>Data</i>
<i>Manag.proiect</i>	<i>Malicenco N.</i>				12.24
<i>Aprobat</i>	<i>Malicenco N.</i>				12.24
<i>Elaborat</i>	<i>Mosorete V.</i>				12.24

05-12/2024 - DCR.SU1

Specificația utilajului.

<i>Faza</i>	<i>Coala</i>	<i>Coli</i>
PE	1	3

"NetSistem"SRL

<i>Inv. Nr</i>	<i>Semnatura si data</i>	<i>Schimb Inv. Nr</i>

1	2	3	4	5	6	7
	<u>2. Dispozitive Electrice</u>					
2.1	Controler	CROSS RS4S	buc		1	
2.2	Semafor LED pentru transport Ø300	D 300	buc		6	
2.3	Semafor LED pietonal Ø300	D300	buc		6	
2.4	Video trafic controler	CROSS	buc		1	
2.5	Video trafic detector	CROSS	buc		3	
2.6	Tablou chemare pietoni	CROSS	buc		6	
2.7	Bloc de semnalizare pentru slab vazatori	CROSS	buc		6	

Tot echipamentul electric trebuie să fie certificat în Republica Moldova

<i>Mod.</i>	<i>Nr.sec.</i>	<i>Coala</i>	<i>Nr.doc.</i>	<i>Semnat</i>	<i>Data</i>

05-12/2024 - DCR.SU1

Coala

2

<i>Inv. Nr</i>	<i>Semnatura si data</i>	<i>Schimb Inv. Nr</i>

1	2	3	4	5	6	7
	<u>3. Construcții metalice</u>					
3.1	Consola L-5m.		buc		2	
3.2	Stilpi din otel OC, h=8,5 m cu cons.L-6m		buc		1	
3.3	Stilp semafor transport		buc		1	
3.4	Stilp semafor pietoni		buc		2	
3.5	Dulap de comanda		buc		1	
3.6	Dulap de evidenta BZUM		buc		1	
3.7	Suport de montare a semaforului		buc		6	
3.8	Nod de fixare a semaforului		buc		6	
	<u>4.Materiale</u>					
4.1	Cablu sufa otel, plastifiat 4 mm		m.		120	

Tot echipamentul electric trebuie să fie certificat în Republica Moldova

<i>Mod.</i>	<i>Nr.sec.</i>	<i>Coala</i>	<i>Nr.doc.</i>	<i>Semnat</i>	<i>Data</i>

05-12/2024 - DCR.SU1

Coala

3

<i>Inv. Nr</i>	<i>Semnatura si data</i>	<i>Schimb Inv. Nr</i>

Position	Denumirea si Caracteristicile Tehnice ale Utilajului si Materialelor	Tipul utilajului. Marcarea si Nr. blanchetei	Unit. de masura		Cantitatea	Note
			Denumirea	Cod		
1	2	3	4	5	6	7
1.	Complex de măsurări cu curent constant înainte și după pozarea cablurilor		100 perechi		1	
2.	Testarea tonului a 100% perechi și 10% de amortizare tranziuitorie măsurată pentru cabluri de la 100x2 pînă la 1200x2		cab		1	

Tot echipamentul electric trebuie să fie certificat în Republica Moldova

<i>Mod.</i>	<i>Nr.sec</i>	<i>Coala</i>	<i>Nr.doc.</i>	<i>Semnat</i>	<i>Data</i>
<i>Manag.proiect</i>		<i>Malicenco N.</i>			12.24
<i>Aprobat</i>		<i>Malicenco N.</i>			12.24
<i>Elaborat</i>		<i>Mosorete V.</i>			12.24

05-12/2024 - DCR.BM

Borderoul măsurătoare.

<i>Faza</i>	<i>Coala</i>	<i>Coli</i>
PE	1	1
"NetSistem"SRL		