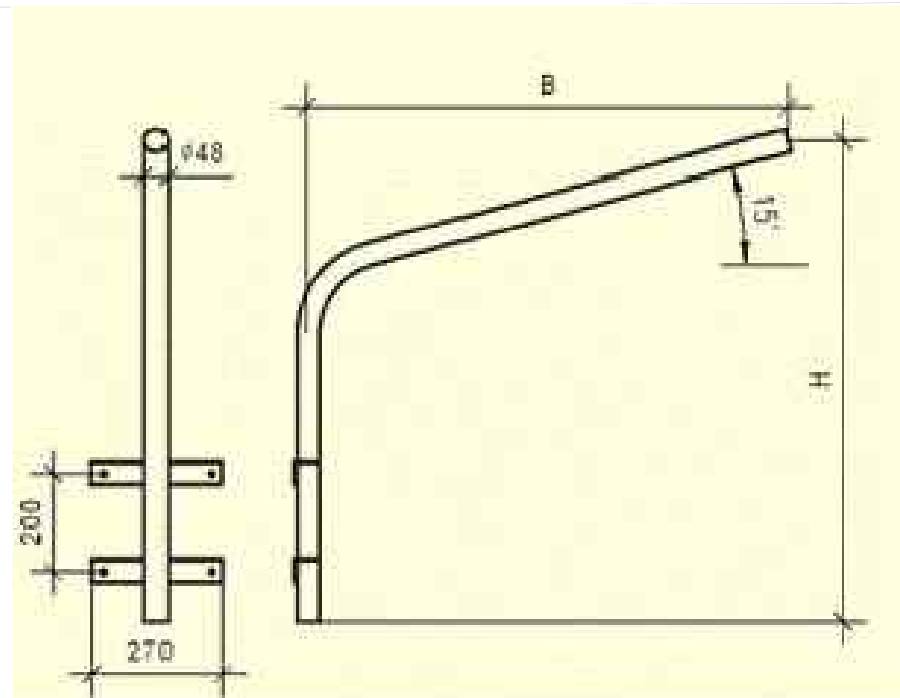


План расположения проектируемых сетей. Разбивочный план. Масштаб 1: 500 (продолжение).

Схема-1

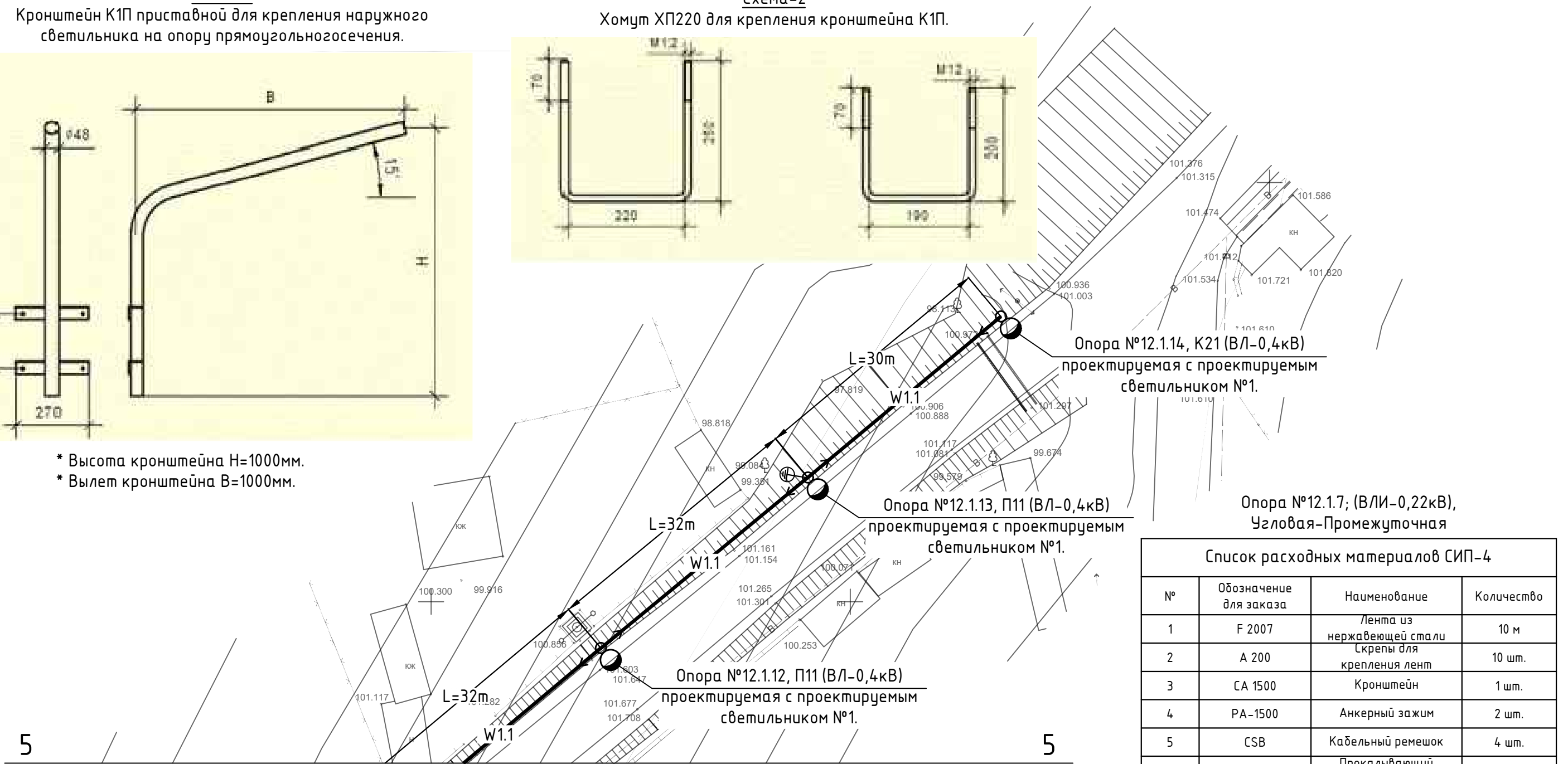
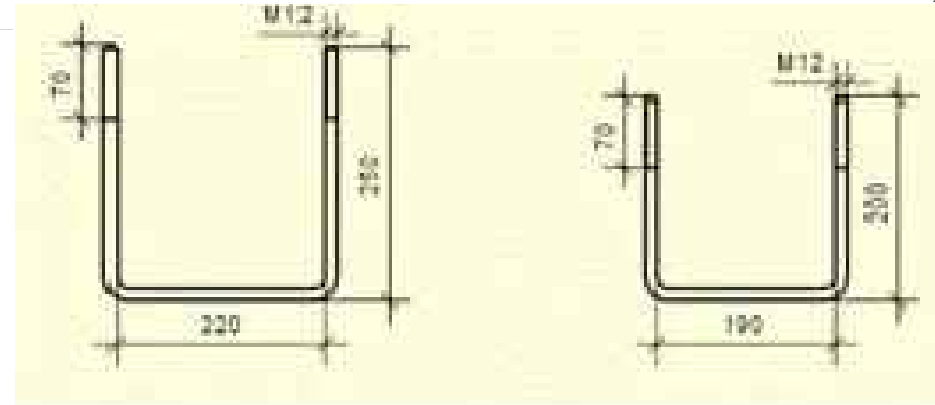
Кронштейн К1П приставной для крепления наружного светильника на опору прямоугольного сечения.



* Высота кронштейна H=1000мм.
* Вылет кронштейна B=1000мм.

Схема-2

Хомут ХП220 для крепления кронштейна К1П.



Опора №12.1.14, К21 (ВЛ-0,4кВ)
проектируемая с проектируемым
светильником №1.

Опора №12.1.13, П11 (ВЛ-0,4кВ)
проектируемая с проектируемым
светильником №1.

Опора №12.1.12, П11 (ВЛ-0,4кВ)
проектируемая с проектируемым
светильником №1.

Опора №12.1.7; (ВЛИ-0,22кВ),
Угловая-Промежуточная

Опора №12.1.14; №12.2.15; (ВЛИ-0,22кВ),
Концевая-Анкерная (КА11)

№	Обозначение для заказа	Наименование	Количество
1	F 2007	Лента из нержавеющей стали	10 м
2	A 200	Скрепы для крепления лент	10 шт.
3	СА 1500	Кронштейн	1 шт.
4	РА-1500	Анкерный зажим	2 шт.
5	CSB	Кабельный ремешок	4 шт.
6	KZEP-13	Прокалывающий зажим	3 шт.
7	P2X 95	Прокалывающий зажим	2 шт.
8	LVA-440-CS	Ограничитель перенапряжения	1 шт.

№	Обозначение для заказа	Наименование	Количество
1	F 2007	Лента из нержавеющей стали	4 м
2	A 200	Скрепы для крепления лент	4 шт.
3	СА 1500	Кронштейн	2 шт.
4	РА-1500	Анкерный зажим	2 шт.
5	CSB	Кабельный ремешок	8 шт.
6	KZEP-13	Прокалывающий зажим	6 шт.

						60/2020-IEE-2			
						Illuminare stradala in satul Mindrestii, raionul Telenesti.			
Изм.	Кол.уч	Лист	Н. док.	Подп.	Дата	Illuminarea Electrica Exterioara - 0,22kV	Стадия	Лист	Листов
							РП	9	
						План расположения проектируемых сетей. Разбивочный план. Масштаб 1: 500 (продолжение).			
						"ARCAN PROIECT" S.R.L. mun. Chisinau, 2021			
Гл. спец.						Biber V.		01.21	
Разработал						Biber V.		01.21	

n locul N inv.	
Semnatura, data	
N inv. original	