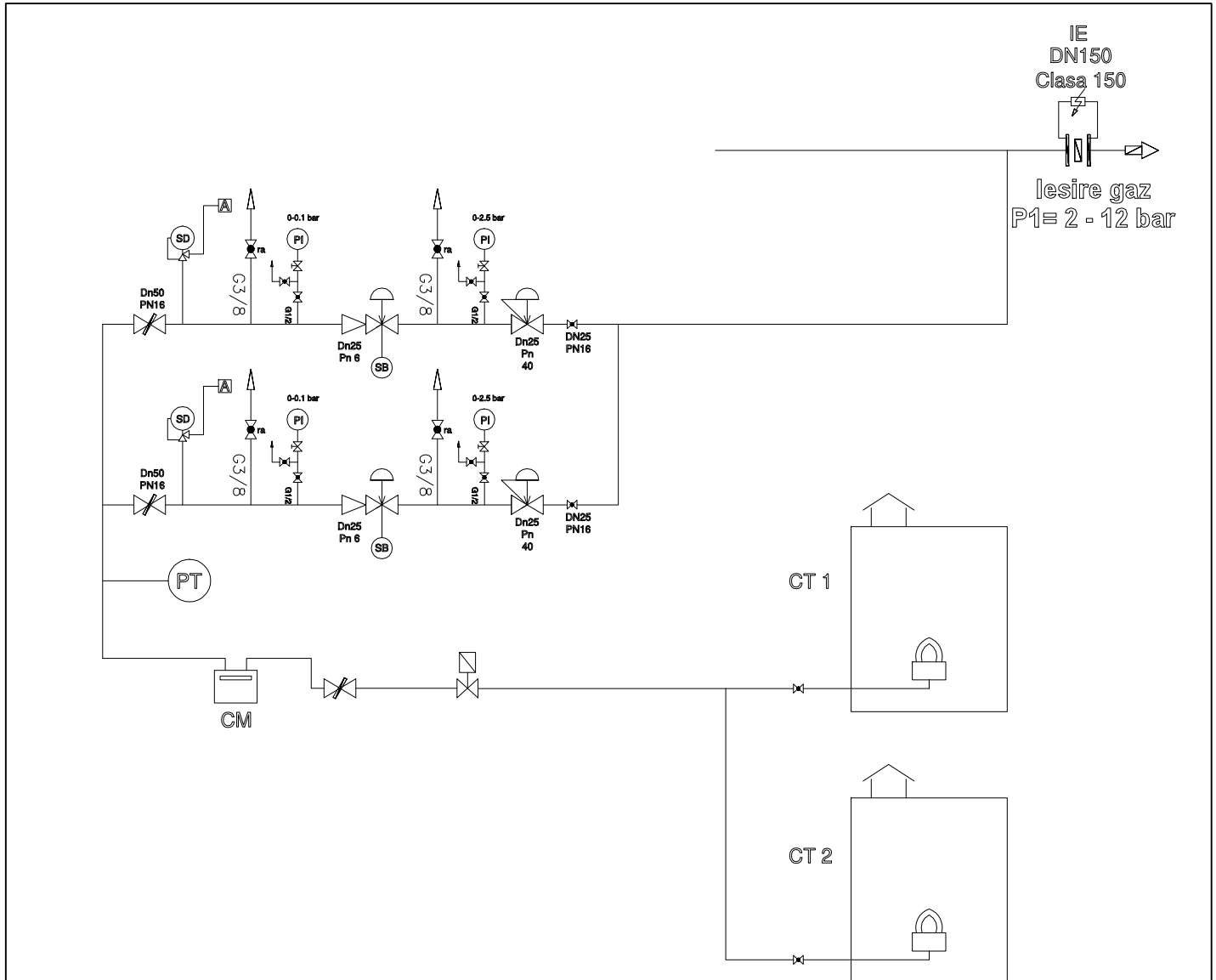


Schema tehnologică de bază centralei termice.

Anexa №3.1



LEGENDA

- RRM - Robinet Regulator actionat manual
- Robinet fluture
- Aerisire
- Reductie
- Robinet cu sfera
- PI - Manometru indicator
- PT - Traductor de presiune
- CM - Contor cu membrana
- R - Robinet actionat manual

- SB - Supapa de blocare
- RG - Regulator cu actionare directa
- Electroventil
- IE - Imbinare electroizolanta
- SD - Supapa de descarcare