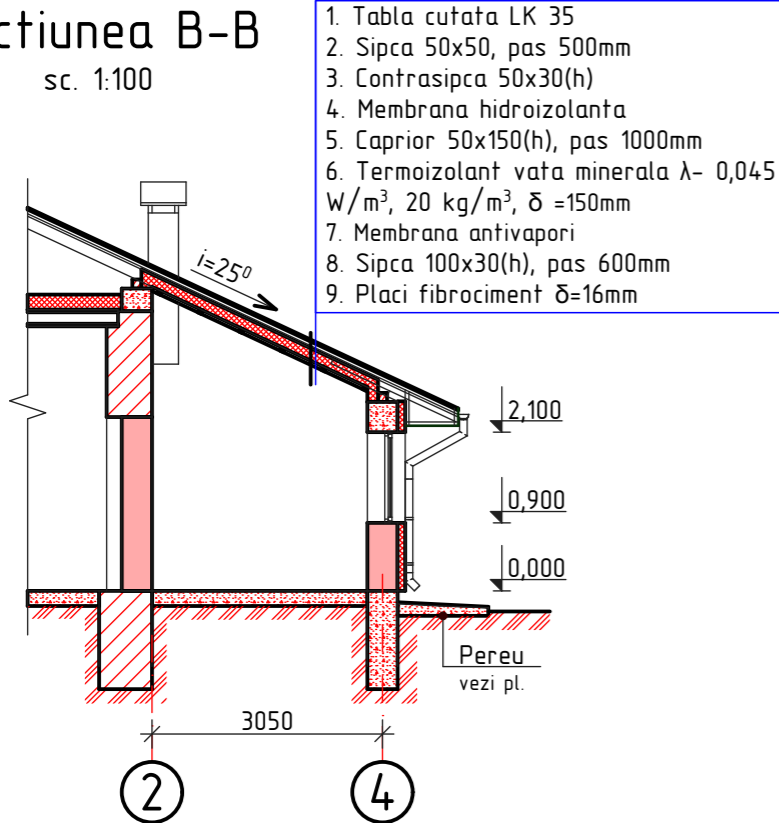


Sectiunea B-B sc. 1:100

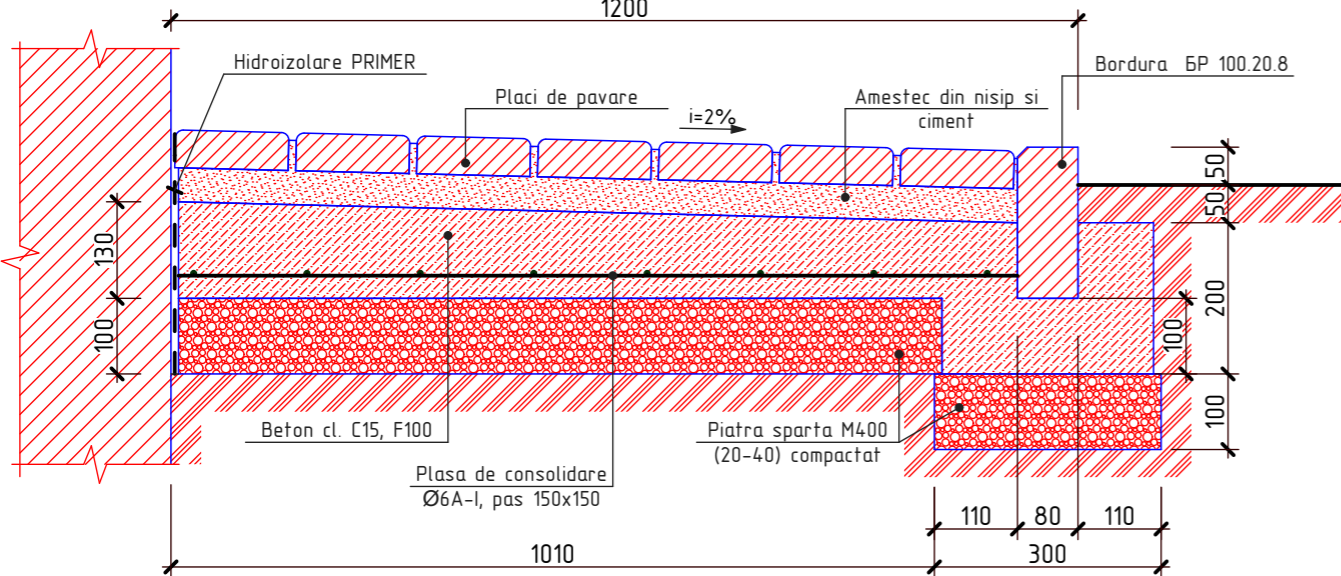


1. Tabla cutata LK 35
2. Sipca 50x50, pas 500mm
3. Contraspica 50x30(h)
4. Membrana hidroizolanta
5. Caprior 50x150(h), pas 1000mm
6. Termoizolant vata minerala $\lambda=0,045$ W/m³, 20 kg/m³, $\delta=150$ mm
7. Membrana antivapori
8. Sipca 100x30(h), pas 600mm
9. Placi fibrociment $\delta=16$ mm

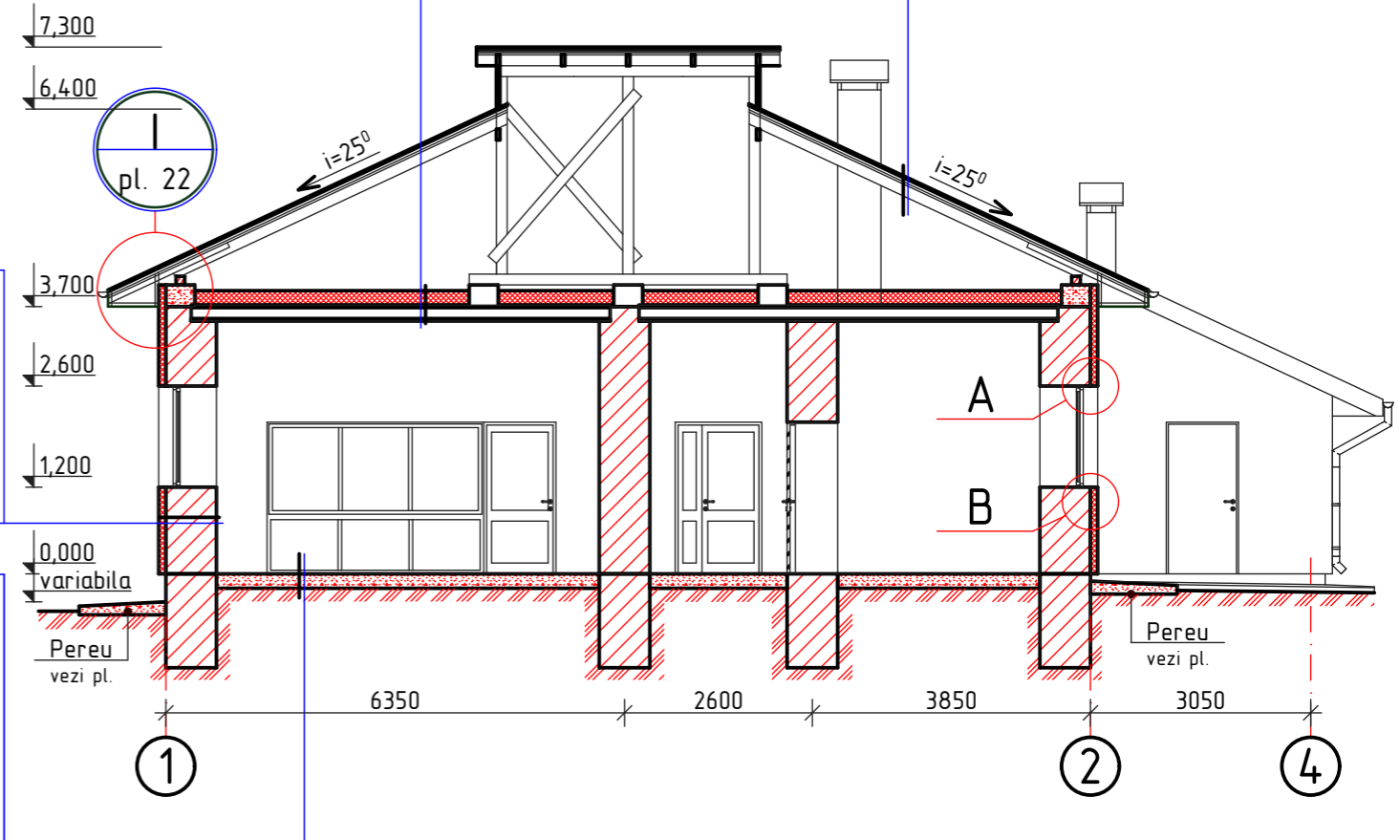
1. Tencuiala decorativa cu adaos de coler
2. Amorsa-grund cu nisip de quart
3. Chituire armata cu plasa din fibra de sticla
4. Termoizolare, placi din vata extrudata ROCKWOLL $\lambda004$ WT/WC $\delta=100$ mm pe adeziv, fixate cu dibluri
5. Tencuiala de nivelare, $\delta=30$ mm
6. Perete existent

1. Gresie pe adeziv $\delta=15$ mm
2. Strat de nivelare din mortar M150 $\delta=30$ mm
3. Betonoplast M200 $\delta=100$ mm
4. Membrana hidroizolanta
5. PRIMER
6. Strat de beton C12,5 armat cu plasa $\varnothing6$ A-I 150x150mm $\delta=80$ mm
7. Pietris M300 compactat $\delta=100$ mm

Pereu sc. 1:10 1200



Sectiunea A-A sc. 1:100



1. Tabla cutata LK 35
2. Sipca 50x50, pas 500mm
3. Contraspica 50x30(h)
4. Membrana hidroizolanta
5. Caprior 50x150(h), pas 1000mm

Specificatia materialelor pentru pereu

Pozitia	Denumirea	Cantitate	Unitate de masura	Nota
	Beton cl. C15, rezistenta la inghet F100, sub inclinare, $\delta=100-130$ mm	15,4	m ³	
	Plasa de consolidare $\varnothing6$ A-I, pas 150x150	270	kg	
	Piatra sparta M400 (20-40 mm), $\delta=100$ mm	10,0	m ³	
	Bordura BP 100.20.8	67,0	m	
	Placi pavare din beton $\delta=40$ mm	77,0	m ²	

OBIECTIV NR. - 20.02-D/20-SAC							
Reparatia cladirii cu nr. cadastral 412810932, gazificarea si aprovizionarea cu energie electrica din s. Gaspar, r-ul Edinet							
Mod.	Can.	Foia	Nr.d.	Semnat.	Data		
ASP	Mihaila V.				05.20		
ISP	Hihlat E.				05.20		
Elaborat	Ciobanu V.				05.20		
Reparatia cladirii					faza	plansa	planse
					PE	17	
Sectiunea A-A, B-B; Pereu; Specificatia materialelor pentru pereu					SRL "Geo-Cad-Proiect" mun. Balti		

1. Plansa data se citeste cu pl.- 8

Nr.inve.a.orig. Data si semnatura Nr.inve.schim.