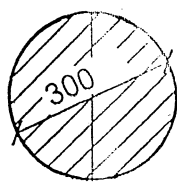
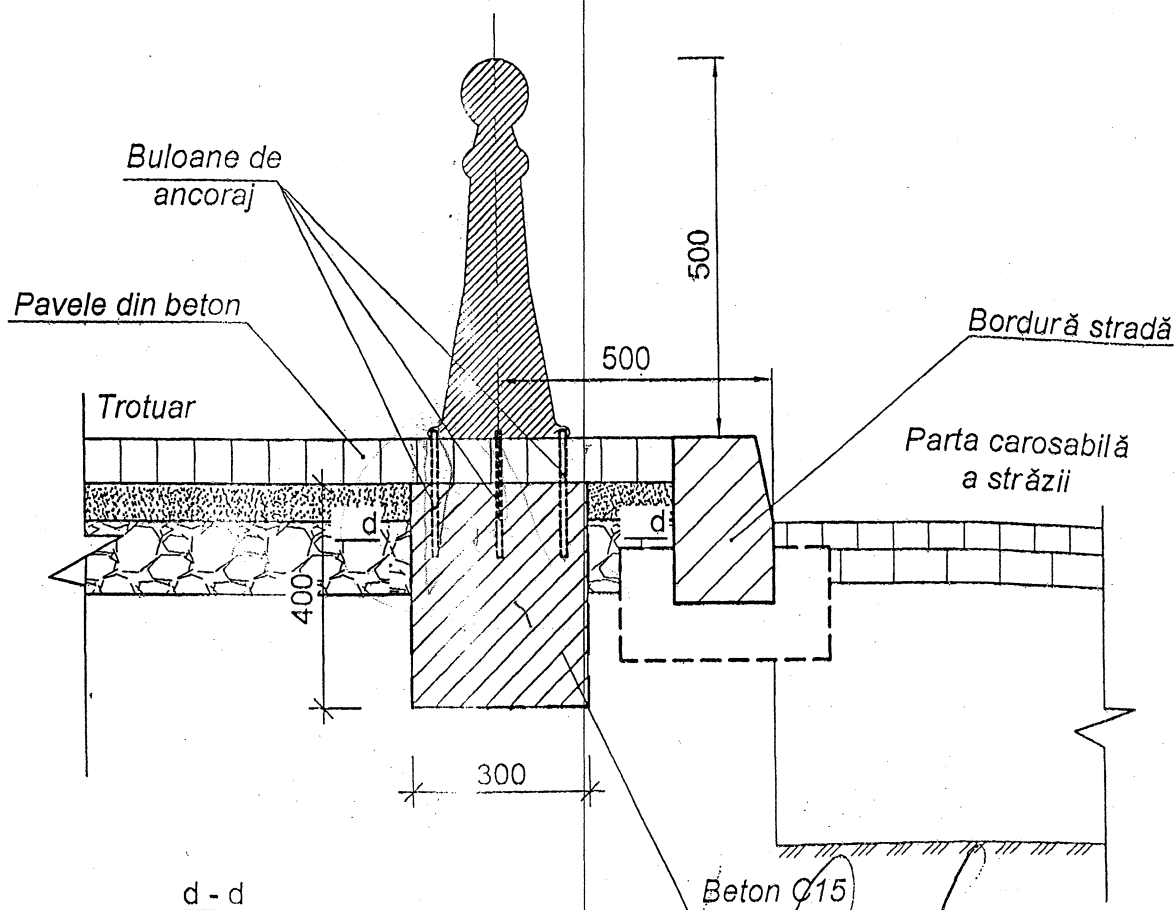


Schema de instalare a pilonilor de delimitare a trotuarelor, ancorați cu buloane



Expert tehnic nr. 052  
**LUJANSCHI VASILII**  
 Domeniile: B.3a,7  
 Nr. de înregistrare a avizului  
 18R/10.11.17  
 Valabilă de la 17.01.2013 pînă la 17.01.2018

NOTĂ:

1. Prezent proiect este elaborat în baza demersului Direcției Generale Transport Public și Căi de Comunicații nr:01-2-379 din 11.08.2017.

						3069 /17 - D m; 3071/17 - Dm; 3073/17 - Dm			
						Reparația capitală bd. Stefan cel Mare și Sfint (mun.Chșișinău) Reparația capitală bd. C.Negruzzi (mun.Chșișinău) Reparația capitală a str.V.Alecsandri (ontre str.Albișoara și str.A.Mateevici)mun.Chșișinău			
Mod.	Nr.sec.	Coala	Nr.doc.	Semnăt	Data				
						Compartimentul drum	phase	sheet	sheets
							PE	2	
Elaborat	Redco M.			<i>[Signature]</i>	10.17	Soluții de montare a pilonilor de delimitare a trotuarelor ancorați cu buloane.			
						IMP "CHISINAU PROIECT"			