

"SMOC" SRL

Beneficiar: I.S. Aeroportul Internațional Chișinău"

Încăperile taxe aeroportuare,
Încăperile Postului de Control și Distribuție
amplasate; mun. Chișinău, bd. Dacia 80/3

PROIECT DE EXECUȚIE

CP-0013-2026

Chișinău 2026

"SMOC" SRL

Beneficiar: I.S. Aeroportul Internațional Chișinău"

**Incăperile taxe aeroportuare,
Incaperile Postului de Control si Distribuire
amplasate; mun. Chisinau, bd. Dacia 80/3**

SI- Semnalizare Incendiu

MEMORIU EXPLICATIV

CP-0013/1-2026-SI/ME

Volumul 1

Sp. Principal: V. Dones

2026

"SMOC" SRL

Beneficiar: I.S. Aeroportul Internațional Chișinău"

Incăperile taxe aeroportuare,
Incaperile Postului de Control si Distribuire
amplasate; mun. Chisinau, bd. Dacia 80/3

SI- Semnalizare Incendiu

PROIECT DE EXECUTIE

CP-0013/1-2026-SI

Volumul 2

Sp. Principal: V. Dones

2026

BORDEROUL PLANSELOR

Plansa	Denumirea	NOTA
1-2	Date Generale	
3	Amplasarea Utilajului pe planul obiectivului Cota 0.000	
4	Structura Sistemului	
5-6	Schema de conectare si montare a Elementelor	
7	Schema - Bloc a Sistemului	

Actele normative

Codul	Denumirea	Nota
NCM E.03.05 - 2004	Instalatii Automate de Stingere si Semnalizare a Incendiilor. Normativ pentru proiectare.	
NCM E.03.03:2018	Siguranta la incendii. Instalatiile de semnalizare si avertizare la incendiu	
NCM E.03.02-2014	Protectia Impotriva Incendiilor a Cladirilor si Instalatiilor	
NCM E.03.01-2005	Protectia impotriva incendiilor a clădirilor si instalatiilor. Terminologie.	
NCM E.03.04-2004	Determinarea categoriilor de pericol de explozie - incendiu si de incendiu a încăperilor si clădirilor	
NCM A.07.02-2012	Procedura de elaborare, avizare, aprobare si continutul-cadru al documentatiei de proiect pentru constructii. Cerinte si prevederi principale	
HG Nr. 847 din 07-12-2022	Reguli generale de apărare împotriva incendiilor în Republica Moldova	
NCM G.02.01-2017	Instalatii electrice de automatizare, semnalizare si telecomunicatii. Proiectarea sistemelor de telecomunicatii pentru clădiri si constructii	
SM-EN 54	Seria de standarte	
14-04-2025-SU	Specificatia Utilajului si a Materialelor	

FAZELE DETERMINATE

Faza de Definitie	Documentul	Forma
Trasarea Cablului	Proces Verbal de control a lucrarilor ascunse (Daca ele sunt executate)	CP A.08.01 - 96
	Protocol de Masurare a rezistentei izolatiei cablurilor electrice, precum si masurarea conturului de legare la Pamint	Proces Verbal
Verificarea integrala a functionarii sistemului in regim normal/alarma /defectiune, inclusiv de la sursa de alimentare de baza	Proces Verbal de receptie la finalizarea Lucrarilor	Anexa Nr. 1 la HOTĂRÂRE Nr. 726 din 30-10-2024

1. Date generale

1.1. Baza pentru elaborarea proiectului

Compartimentul proiectului "SI-Semnalizare incendiu" a fost elaborata in conformitate cu cerintele documentelor de reglementare si prevederile temei de proiectare. Proiectul de Executie a fost elaborat in baza contractului de proiectare:

- Aeroportul International "Eugen Doga" Chisinau ,

Datele initiale Primite de la Client:

- Tema de proiectare;
- Planurile de arhitectura
- Solutiile tehnice ale compartimentelor aferente.

Взам. инв. №
Подпись и дата
Инв. № подл.

Proiectul este elaborat conform normelor și regulilor în vigoare și oferă criteriile de bază pentru calitatea construcției.

Cerința 1 Integritatea structurală a construcțiilor;

Cerința 2 Protecția construcțiilor împotriva incendiilor;

Cerința 3 Protecția lucrătorilor și a utilizatorilor construcțiilor împotriva efectelor negative asupra condițiilor de igienă și a sănătății, determinate de construcții;

Cerința 4 Protecția lucrătorilor și utilizatorilor construcțiilor împotriva vătămărilor corporale, determinate de construcții;

Cerința 5 Rezistența la propagarea sunetului și proprietățile acustice ale construcțiilor;

Cerința 6 Eficiența energetică și performanța termică a construcțiilor;

Cerința 7 Prevenirea emisiilor periculoase în mediul ambiant, determinate de construcții;

Cerința 8 Utilizarea durabilă a resurselor naturale din care sunt realizate construcțiile.

Specialist principal V. Dones

Beneficiar: Aeroportul International "Eugen Doga" Chisinau								
Sp. Principal Ecaterina Galusca Certificat Seria 2025-P, Nr. 00205 din 18.11.2025								
						CP-0013/1-2026-SI		
						Aeroportul International "Eugen Doga" Chisinau		
Изм.	Кол.уч.	Лист	№ док.	Подпись	Дата			
Elaborat	V. Dones					Semnalizare incendiu -Incăperile taxe aeroportuare, Incaperile Postului de Control si Distribuire		
Sp. Principal	V. Dones					Стадия	Лист	Листов
						PE	1	
						Date Generale		
						SMOC SRL		

2. Caracteristicile tehnico-incendiare ale obiectului

Caracteristicile Obiectului proiectat:

Obiectul reprezinta Incăperile taxe aeroportuare amplasate la letajul 3 al unei cladiri separate si Incaperile Postului de Control si Distribuie amplasate la letajul 3 al unei cladiri separate;

Inaltimea Cladirilor P+2E

Clasa de importantă - II.

Clasa de securitate după pericolul de incendiu funcțional: - F4.3

F 4.3 - instituții ale organelor administrative, organizații de proiectare

In construcții, organizații informaționale, redacționale și editoriale, organizații de cercetări științifice, bănci, birouri, oficii.

Categoria de pericol de explozie și incendiu a clădirii: clădire neindustrială

Gradul de rezistență la foc - II.

Clasa de pericol de incendiu constructiv al clădirilor - C0.

Suprafata Incăperi taxe aeroportuare - 80,89 m2

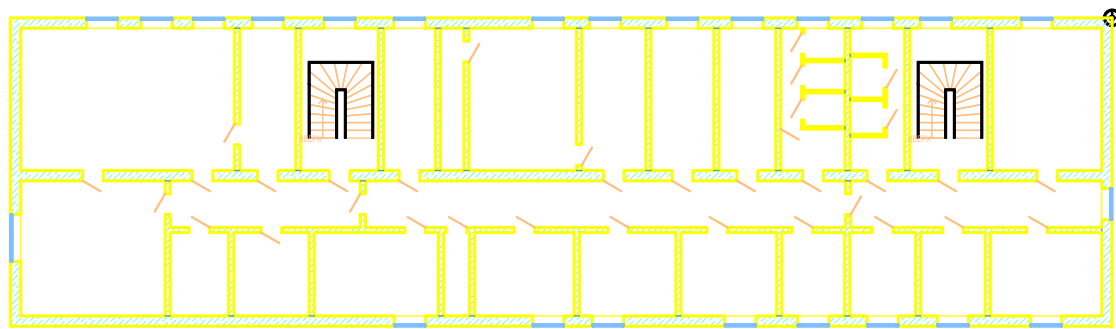
Suprafata Incaperile Postului de Control si Distribuie-417,83 m2

Sistemul semnalizare Incendiu va fi de tip Adresabil / Conventional,

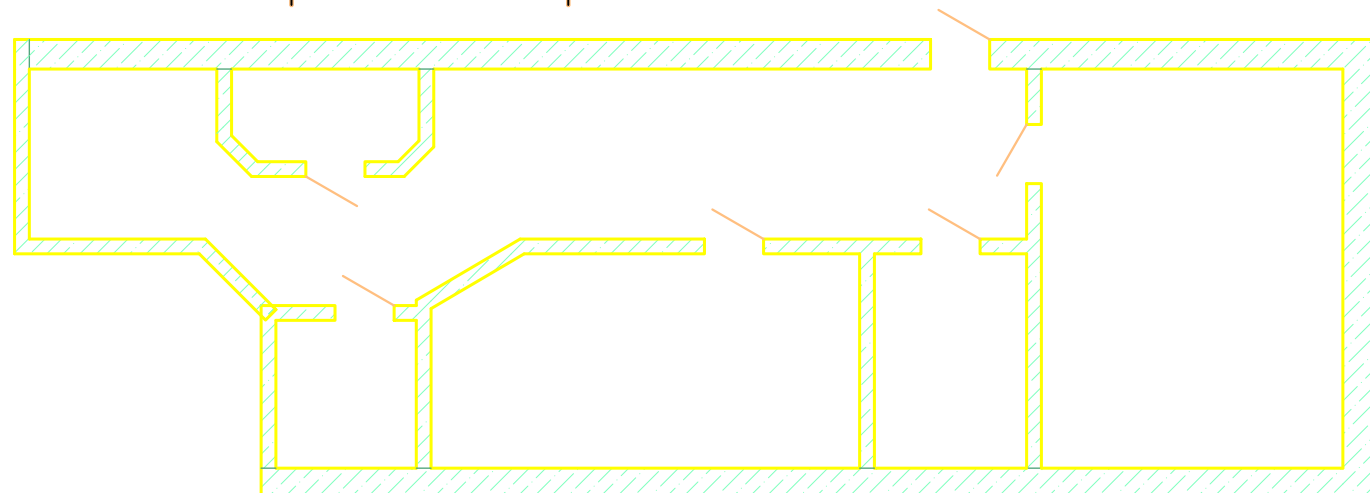
Sistemul de Avertizare - Tipul 2 (Semnal sonor+Indicatoare EXIT)

Schema obiectelor

Incaperile Postului de Control si Distribuie

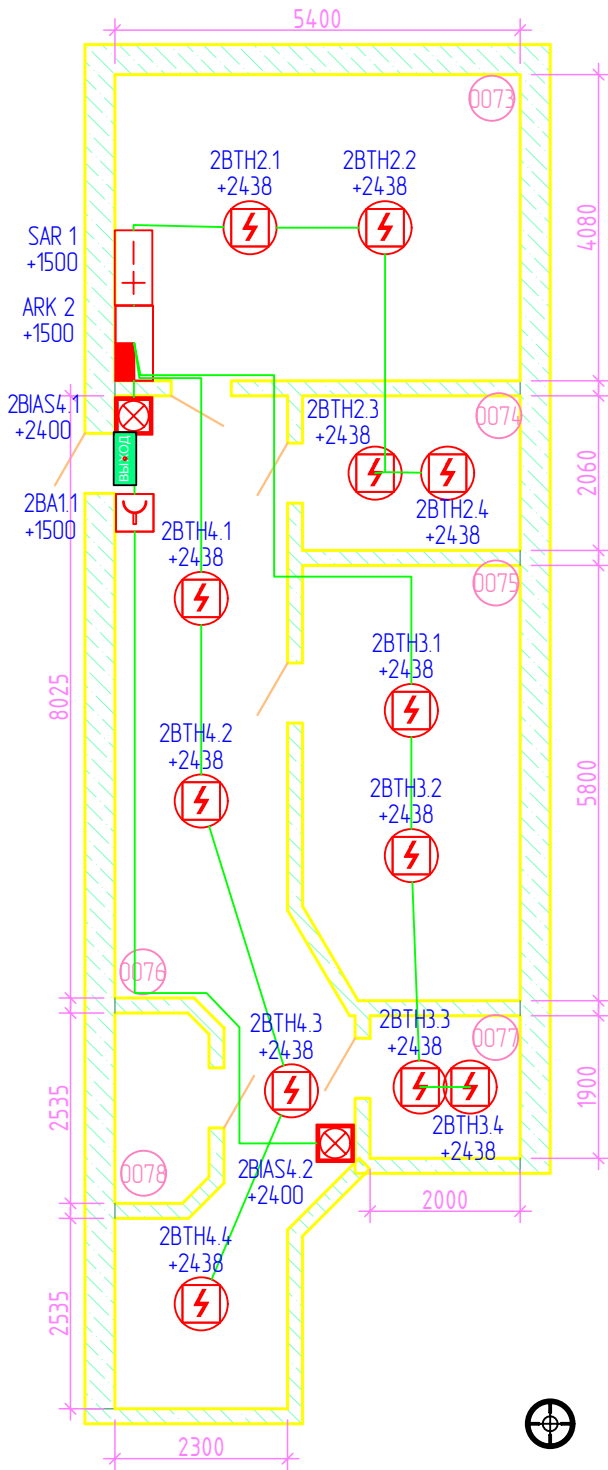


Incăperi taxe aeroportuare



						CP-0013/1-2026-SI			
						Aeroportul International "Eugen Doga" Chisinau			
Изм.	Кол.уч.	Лист	№ док.	Подпись	Дата	Semnalizare incendiu -Incăperile taxe aeroportuare, Incaperile Postului de Control si Distribuie	Стадия	Лист	Листов
Elaborat		V. Dones					PE	2	
Sp. Principal		V. Dones							
						Date Generale		SMOC SRL	

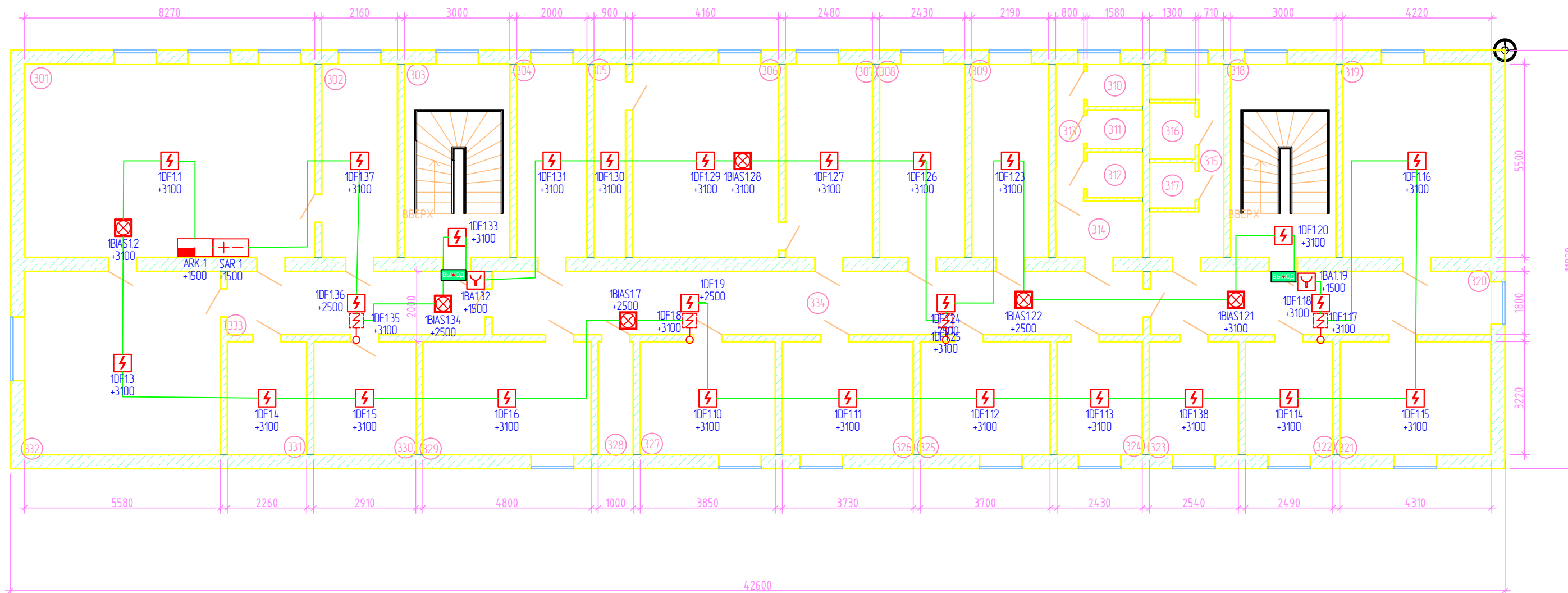
Инв.№ подл.
 Подпись и дата
 Взам.инв. №



LEGENDA INCAPERILOR

Nº nd/o	Denumirea	Suprafata, m ²
0073	Birou	22,03
0074	Birou	5,97
0075	Birou	16,35
0076	Coridor	29,72
0077	Birou	3,8
0078	WC	3,08
Total		80,89 m²

Взам.инв. №						CP-0013/1-2026-SI				
						Aeroportul International "Eugen Doga" Chisinau				
Подпись и дата	Изм.	Кол.уч.	Лист	И док.	Подпись	Дата	Semnalizare incendiu - Încăperile taxe aeroportuare, Incaperile Postului de Control si Distribuie	Стадия	Лист	Листов
	Elaborat	V. Dones						PE	3	
Инв.№ подл.						Amplasarea Utilajului pe planul obiectivului - Încăperi taxe aeroportuare	SMOC SRL			



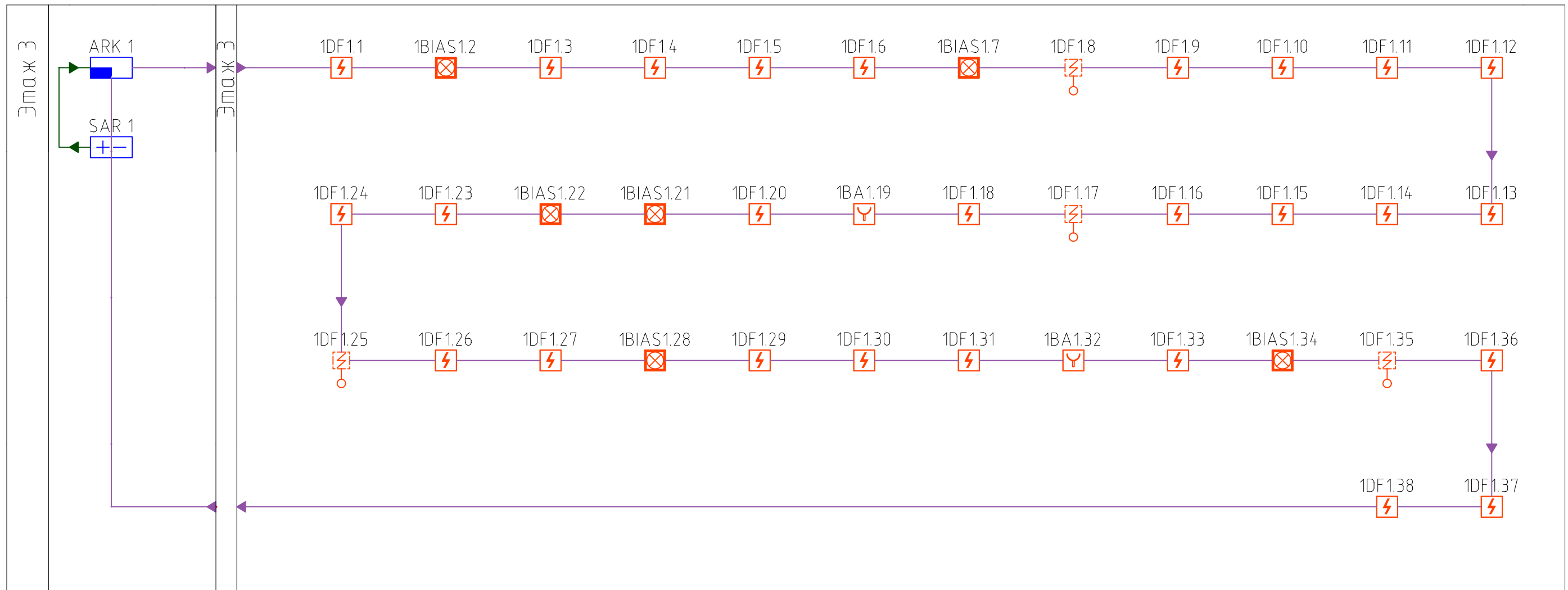
Обозначение	Наименование
1DF1.3	ED100, 1 - Номер ППК. Номер СУ, DF - Многобуквенный код, 1 - Номер шлейфа, 3 - Адрес / Порядковый номер в шлейфе
1DF1.35	ED100, 1 - Номер ППК. Номер СУ, DF - Многобуквенный код, 1 - Номер шлейфа, 35 - Адрес / Порядковый номер в шлейфе
1BA1.32	ES0020, 1 - Номер ППК. Номер СУ, BA - Многобуквенный код, 1 - Номер шлейфа, 32 - Адрес / Порядковый номер в шлейфе
ARK 1	PREVIDIA-C200LG, ARK - Многобуквенный код, 1 - Номер ППК
1BIAS1.2	ES2020RE, 1 - Номер ППК/Номер СУ/Номер усилителя, BIAS - Многобуквенный код, 1 - Номер шлейфа, 2 - Адрес / Порядковый номер в шлейфе
SAR 1	Sursa de Alimentare Incorporata, SAR - Многобуквенный код, 1 - Номер РИП
	ЛПВХ 20 СП, Труба легкая серая, ПВХ, с протяжкой Серия ОКТОПУС 9. Крепление при помощи держателя с защелкой и дюбеля

LEGENDA INCAPERILOR		
Nr. inc.	Denumirea	Suprafata, m2
301	Operator	45,48
302	Birou	11,88
303	Casa Scarii	16,5
304	Помещение	11
305	Debara	4,95
306	Birou	22,88
307	Birou	13,64
308	Birou	13,36
309	Birou	12,04
310-318	Bloc Sanitar	1,9
319	Birou	23,21
320	Coridor	17,48
321	Birou	13,88

LEGENDA INCAPERILOR		
Nr. inc.	Denumirea	Suprafata, m2
322	Birou	8,02
323	Birou	8,18
324	Birou	7,82
325	Birou	11,91
326	Birou	12,01
327	Birou	12,4
328	WC	3,22
329	Birou	15,46
330	Birou	9,37
331	Birou	7,28
332	Birou	29,13
333	Coridor	13,23
334	Помещение	33,41

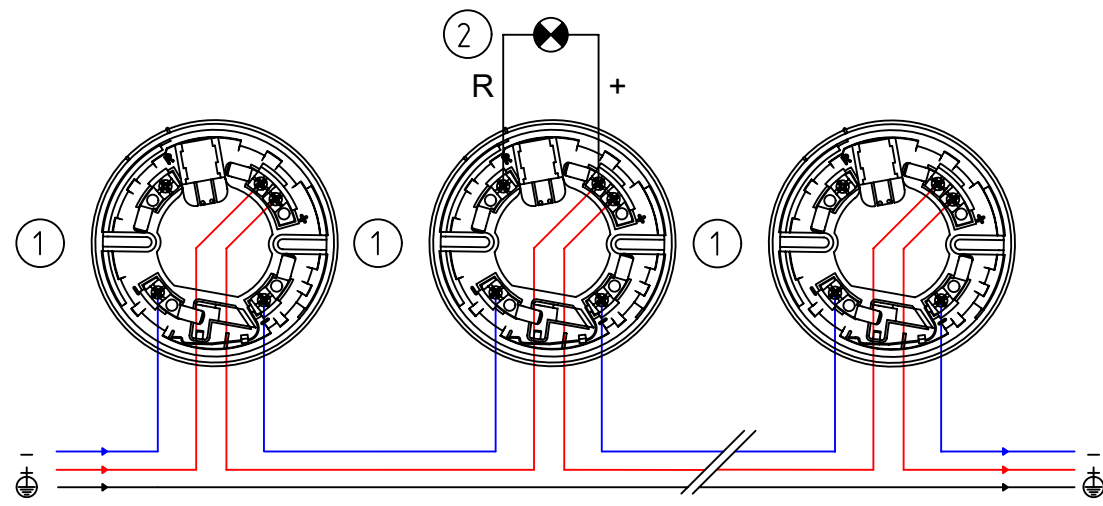
Инв. № подл. / Подпись и дата / Взам. инв. №

						CP-0013/1-2026-SI			
						Aeroportul International "Eugen Doga" Chisinau			
Изм.	Кол.уч.	Лист	№ док.	Подпись	Дата	Semnalizare incendiu - Incăperile taxе aeroportuare, Incaperile Postului de Control si Distribuire	Стандия	Лист	Листов
Elaborat	V. Dones						PE	7	
Sp. Principal	V. Dones					Amplasarea Utilajului pe planul obiectivului - Incaperile Postului de Control si Distribuire	SMOC SRL		

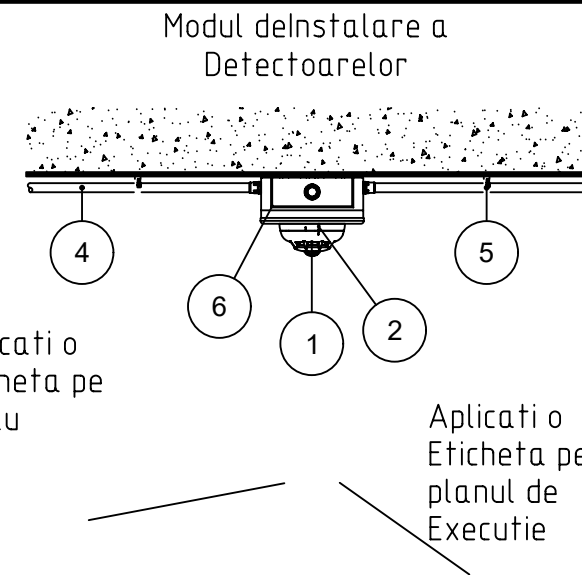


Инв.№ подл.	Подпись и дата	Взам.инв. №

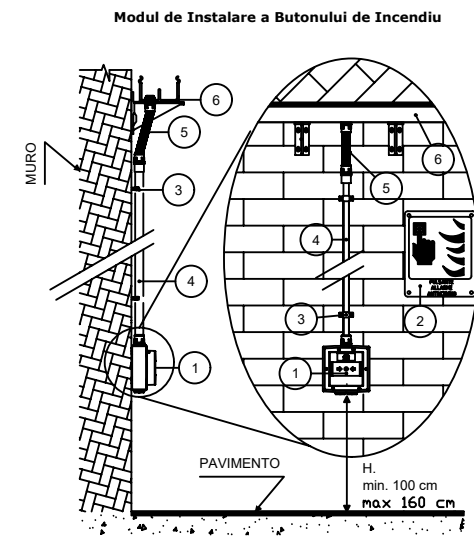
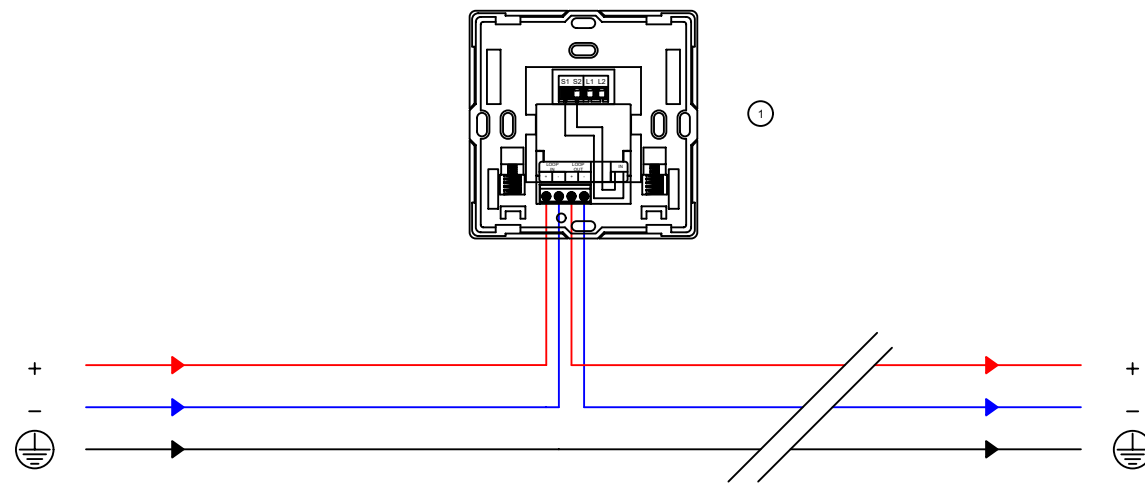
CP-0013/1-2026-SI					
Aeroportul International "Eugen Doga" Chisinau					
Изм.	Кол.уч.	Лист	№ док.	Подпись	Дата
Elaborat	V. Dones				
Sp. Principal	V. Dones				
Semnalizare incendiu -Incăperile taxe aeroportuare, Incăperile Postului de Control si Distribuie				Стадия	Лист
				PE	8
Structura Sistemului Incăperile Postului de Control si Distribuie				SMOC SRL	



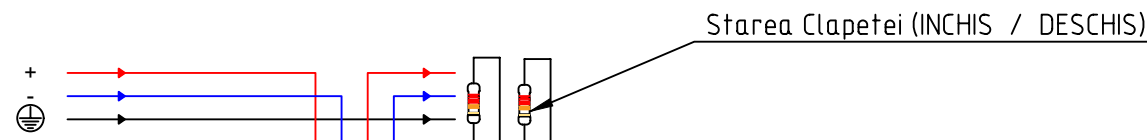
LEGENDA/LABEL:
1. Buton Manual de Incendiu



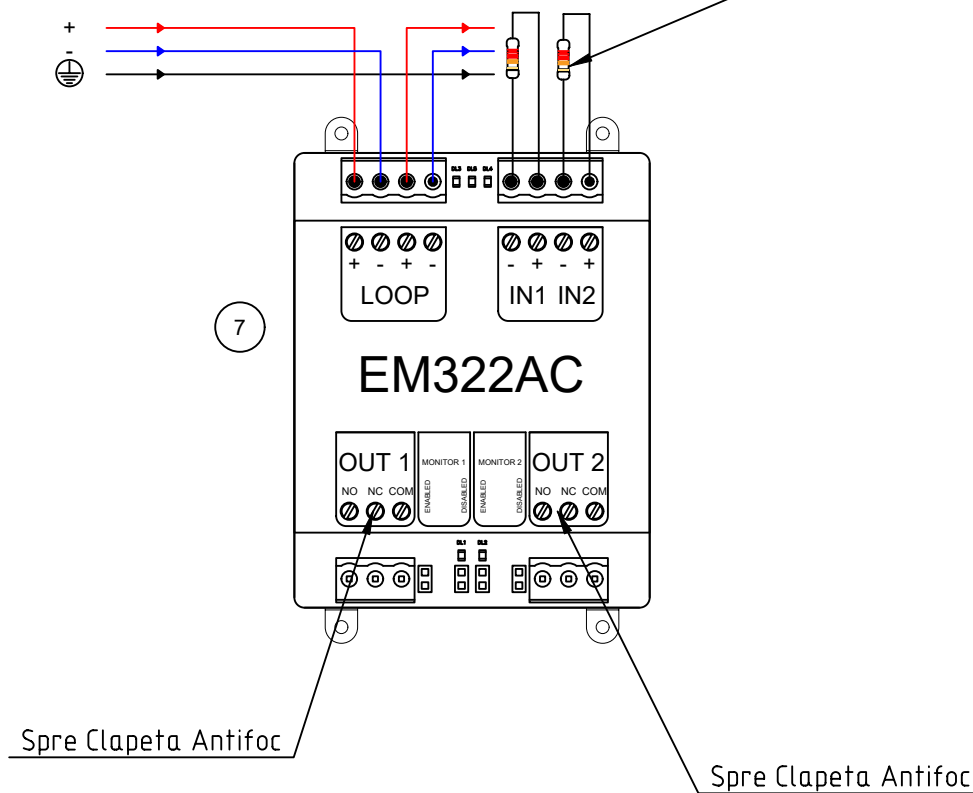
LEGENDA/LABEL:
1. Soclu Detectorului
2. Indicator pentru detector ascuns



LEGENDA:
1. EC0010E/IC0010E Butonul Manual de Alarma de Incendiu
2. Panou indicator
3. Element de Fixare
4. Structura de Cablare
5. Structura de Cablare Flexibila
6. Tavanul
7. Cutia de Distributie



Starea Clapetei (INCHIS / DESCHIS)



Spre Clapeta Antifoc

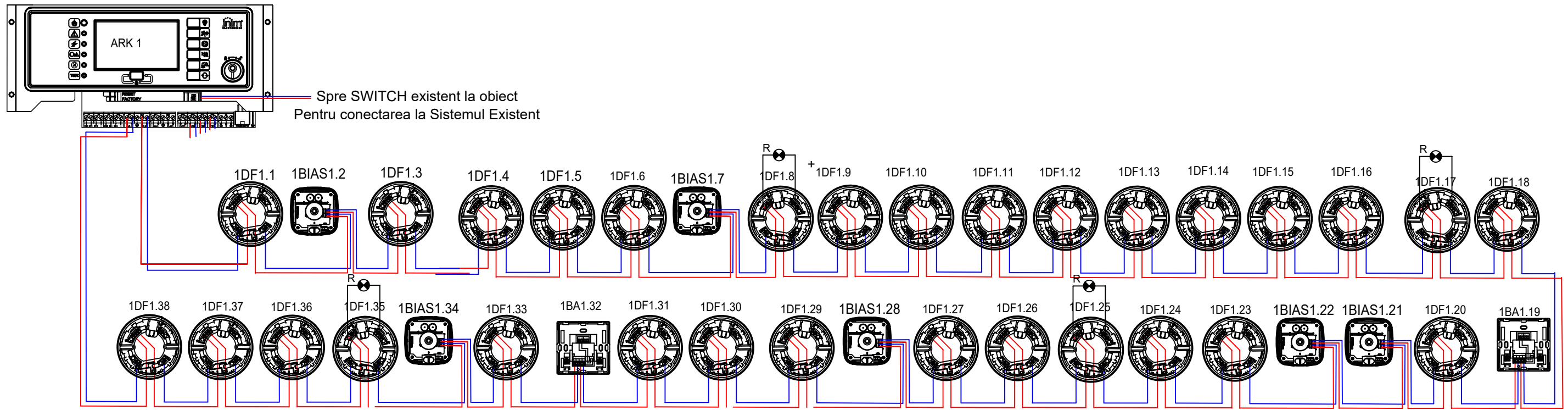
Spre Clapeta Antifoc

Согласовано	
Взаим. инв. №	
Подпись и дата	
Инв. № подл.	

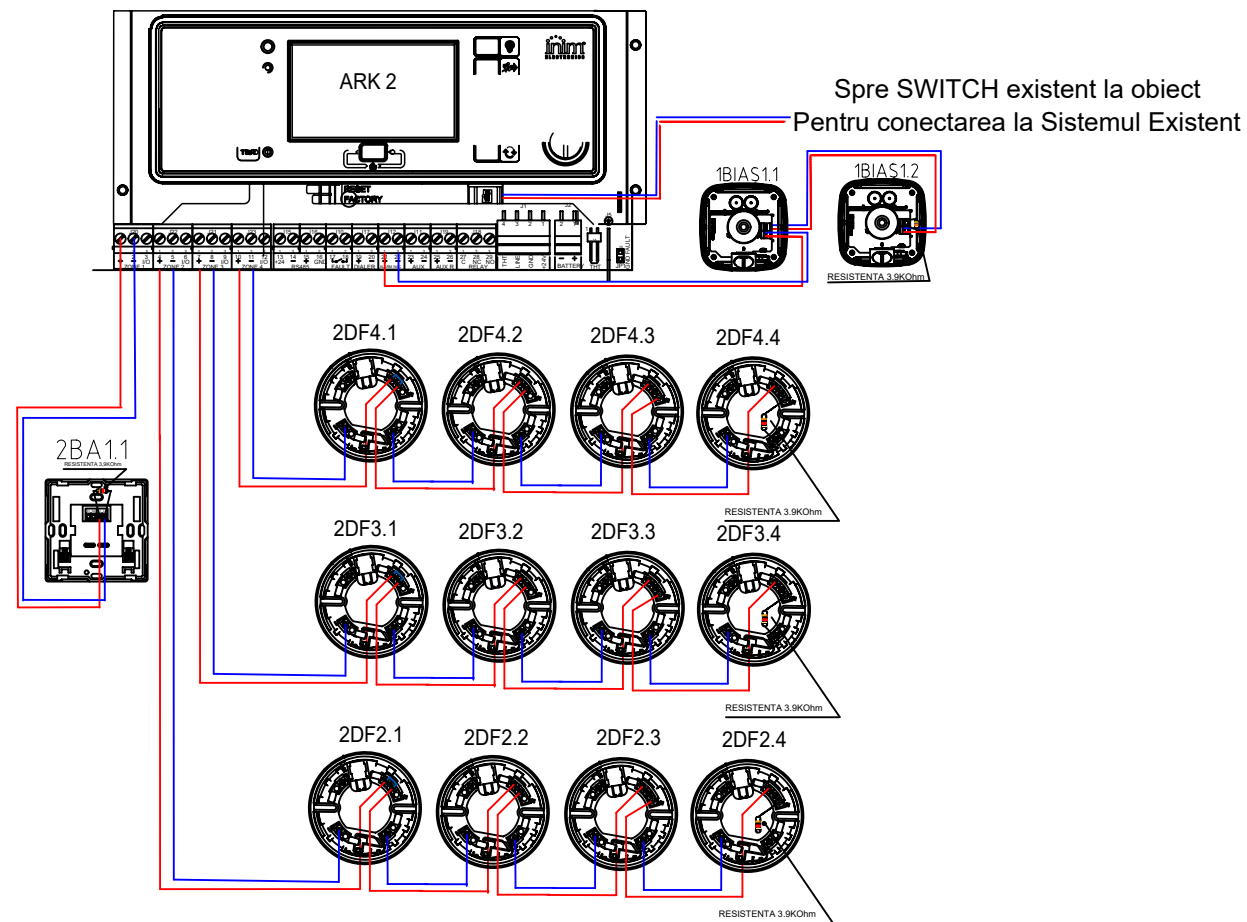
Изм.	Кол.уч.	Лист	И док.	Подпись	Дата

CP-0013/1-2026-SI

Incaperile Postului de Control si Distribuire



Încăperi taxe aeroportuare



Взаим. инв. №

Подпись и дата

Инв. № подл.

						CP-0013/1-2026-SI			
						Aeroportul International "Eugen Doga" Chisinau			
Изм.	Кол.уч.	Лист	№ док.	Подпись	Дата	Semnalizare incendiu - Încăperile taxe aeroportuare, Incaperile Postului de Control si Distribuire	Стадия	Лист	Листов
Elaborat	V. Dones						PE	10	
Sp. Principal	V. Dones					Structura Sistemului	SMOC SRL		