

**EDIFICAREA MONUMENTULUI „Maria Alexandra Victoria Saxa-Coburg și Gotha,,
Regina ROMÂNIEI pe terenul din adiacența Liceului Teoretic Român-Francez
„Gheorghe Asachi” cu N.C. 0100205.278 din str. București, 64,mun.Chișinău**

PROIECT de EXECUTIE

Beneficiar: Liceului Teoretic Român-Francez „Gheorghe Asachi”
Asociația Obștească MONUMENTUM

Arhitect șef. Andrieș Mihail

S.R.L. „ANDRIEȘ ARHSTUDIO,,
Seria A MMII Nr. 056201 din 06.09.2017

COMPARTIMENT: PG PLAN GENERAL

BORDEROU PLANSE PG

FOTOFIXARE LOC AMPLASARE

PLANSA	DENUMIRE	NOTE
1	DATE GENERALE	
2	SCHEMA INCADRARE ÎN SITUL MONUMENTELOR DE ARHITECTURĂ SITUATE ÎN ZONA ISTORICĂ A MUN. CHIȘINĂU.	
3	PLAN, LINII ROȘII CONFORM PUG CHIȘINĂU	
4	SCHEMA ÎNCADRARE ÎN TERITORIU PLAN GENERAL SITUAȚIA EXISTENTĂ	
5	PLAN AMENAJARE TERITORIU	
6		

Notă informativă:

Regina Maria a României (1875-1938)

S-a născut la 29 octombrie 1875, la Eastwell Park, în comitatul Kent din Anglia. A fost fiica lui Alfred, Prinț de Saxa-Coburg-Gotha, Duce de Edinburgh (1844–1900), și a Marii Ducese Maria Alexandrovna a Rusiei (1853–1920), și respectiv, nepoată a Reginei Victoria a Marii Britanii (1819–1901) și a Împăratului Rusiei Alexandru al II-lea (1818–1881).

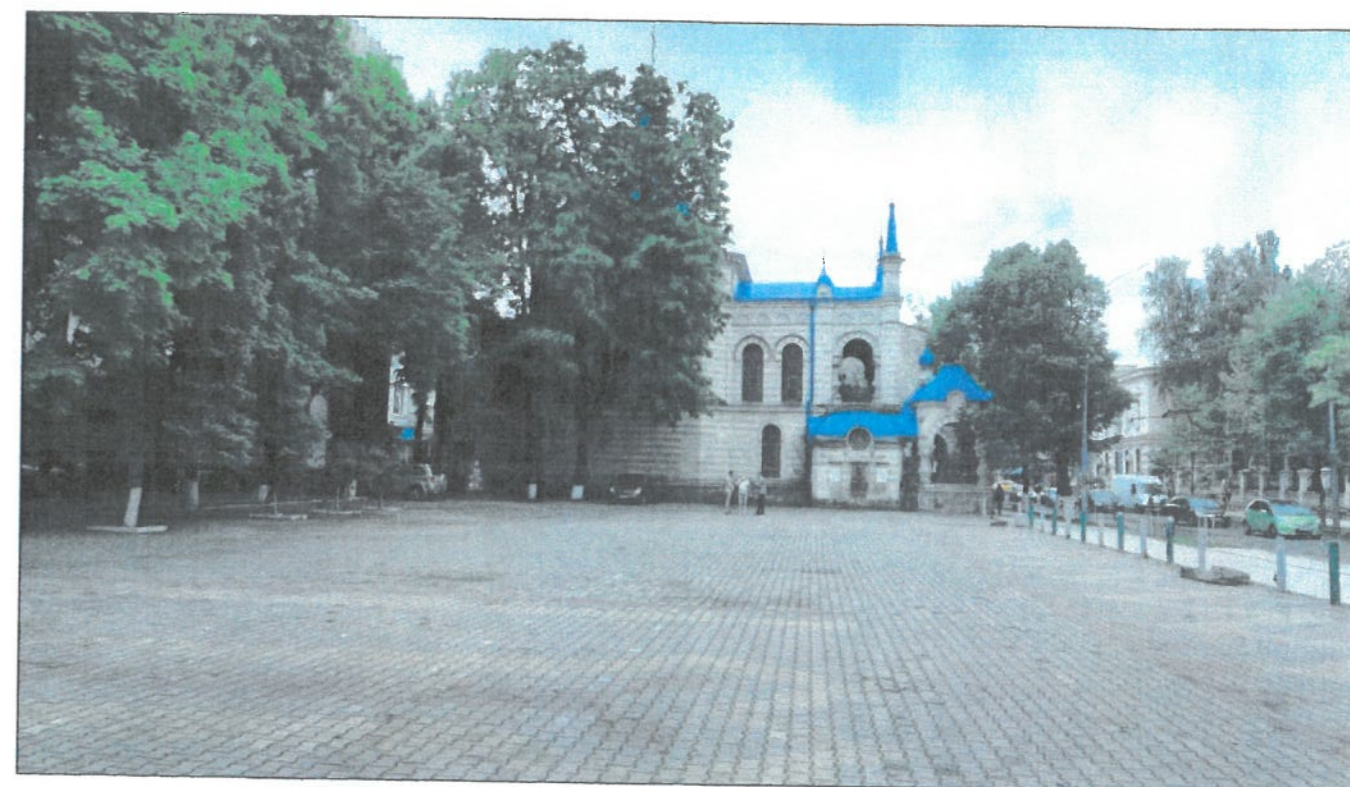
De-a lungul vieții Regina Maria s-a bucurat de dragostea și aprecierea locuitorilor din toate provinciile istorice românești, inclusiv din partea celor din Basarabia.

La scurt timp după Unirea Basarabiei cu România, în mai 1920, familia regală – Regele Ferdinand I, Regina Maria și fiica lor cea mare, Elisabeta, – a efectuat o vizită în Basarabia, în cadrul căreia suveranii au vorbit populației despre apropiata recunoaștere de către Conferința de Pace de la Paris, de fapt, de către marile puteri, a suveranității României asupra Basarabiei, fapt ce s-a întâmplat în octombrie 1920, și despre aplicarea reformei agrare în Basarabia. În Basarabia numele Regelui Ferdinand I și a Reginei Maria este asociat cu înfăptuirea întregirii naționale și a reformei agrare. Și astăzi o localitate din raionul Soroca poartă numele Regina Maria. Istoria acestei așezări este următoarea. Împroprietăriți cu pământ, ca urmare a punerii în practică a reformei agrare în anii 1922-1924, în timpul domniei Regelui Ferdinand I, oamenii din partea locului, din lipsă de mijloace, au solicitat ajutor Reginei Maria, care a răspuns prompt, trimițându-le lemn din Carpați, din Bucovina, pentru construcția caselor, iar în semn de recunoștință locuitorii au decis ca satul nou întemeiat, înregistrat oficial în 1925, să se numească Regina Maria. Adevărat că în perioada sovietică, începând cu anul 1946, în plină campanie de sovietizare a ținutului și deznaționalizare a populației, denumirea localității a fost schimbată în Kotovsk. Abia în 1991, la solicitarea sătenilor recunoscători s-a revenit la vechea denumire, iar în aprilie 2016, în sat a fost dezvelit un bust al Reginei Maria.

În perioada interbelică, una din cele mai vechi instituții de învățământ din Basarabia, Liceul nr. 1 de fete al zemstvei, – actualmente Liceul Teoretic „Gheorghe Asachi” din Chișinău – a purtat numele “Regina Maria”. De asemenea, în memoria chișinăuienilor s-a păstrat Spitalul „Regina Maria”, ce a funcționat în oraș în anii 1918-1940.

Între anii 1924 și 1944, una din străzile din partea centrală a orașului Chișinău – actuala str. Vlaicu Pârcălab – a purtat numele Regina Maria.

La sfârșitul anilor 30 ai secolului trecut, la Chișinău se proiecta „înălțarea unui monument al Reginei Maria, cu a cărui execuție a fost însărcinat sculptorul Oscar Spaethe”, dar evenimentele ce au urmat au împiedicat materializarea ideii și au făcut inoperabilă această nobilă intenție.



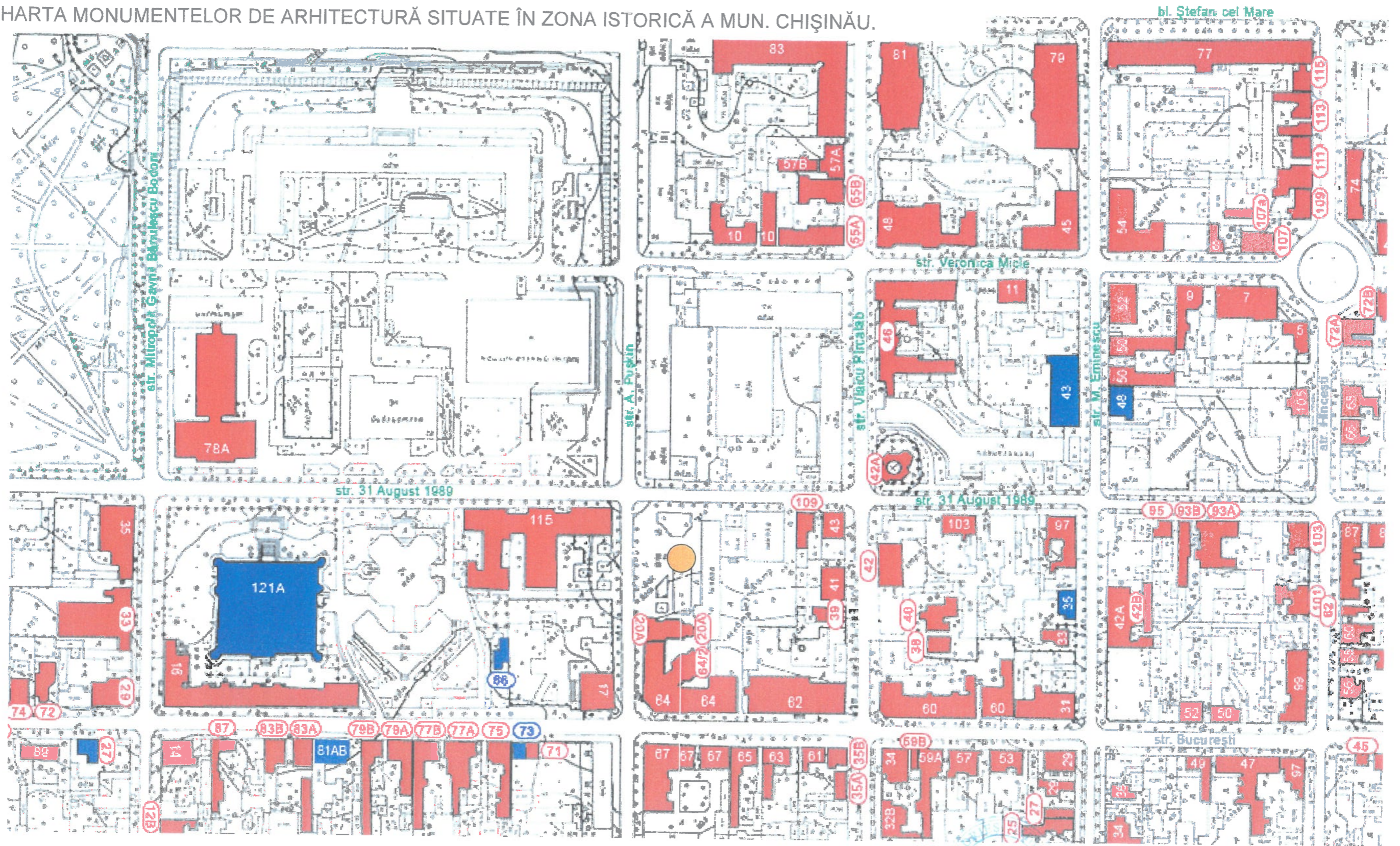
Beneficiar: Liceului Teoretic Român-Francez „Gheorghe Asachi”; Asociația Obștească MONUMENTUM						OBIECT NR. 01- 01.22 PG					
Schim						EDIFICAREA MONUMENTULUI „Maria Alexandra Victoria Saxa-Coburg și Gotha,, Regina ROMÂNIEI pe terenul din adiacența Liceului Teoretic Român-Francez „Gheorghe Asachi” cu N.C. 0100205.278 din str. București, 64, mun. Chișinău					
ASP	Nr.sect	Foaia	Nr.doc	Semnăt	Data	PLAN GENERAL			Faza	Plansa	Planse
									PE	01	
Arhitect						Date generale, Fotofixare teren			S.R.L. „ANDRIEȘ ARHSTUDIO,,		

Nr. schimb. Nr. de inv.

Data si iscalitura

Nr. de inv.

HARTA MONUMENTELOR DE ARHITECTURĂ SITUATE ÎN ZONA ISTORICĂ A MUN. CHIȘINĂU.



EXPLICATIE SEMNE CONVENTIONALE:



MONUMENTUL PROIECTAT

Beneficiar: Liceului Teoretic Român-Francez „Gheorghe Asachi”; Asociația Obștească MONUMENTUM

OBIECT NR. 01- 01.22 PG

EDIFICAREA MONUMENTULUI „Maria Alexandra Victoria Saxa-Coburg și Gotha,, Regina ROMÂNIEI pe terenul din adiacența Liceului Teoretic Român-Francez „Gheorghe Asachi” cu N.C. 0100205.278 din str. București, 64, mun. Chișinău

Schim	Nr.sect	Foia	Nr.doc	Semnat	Data
ASP		Andrieș M.			2023
Arhitect		Cantea V.			2023

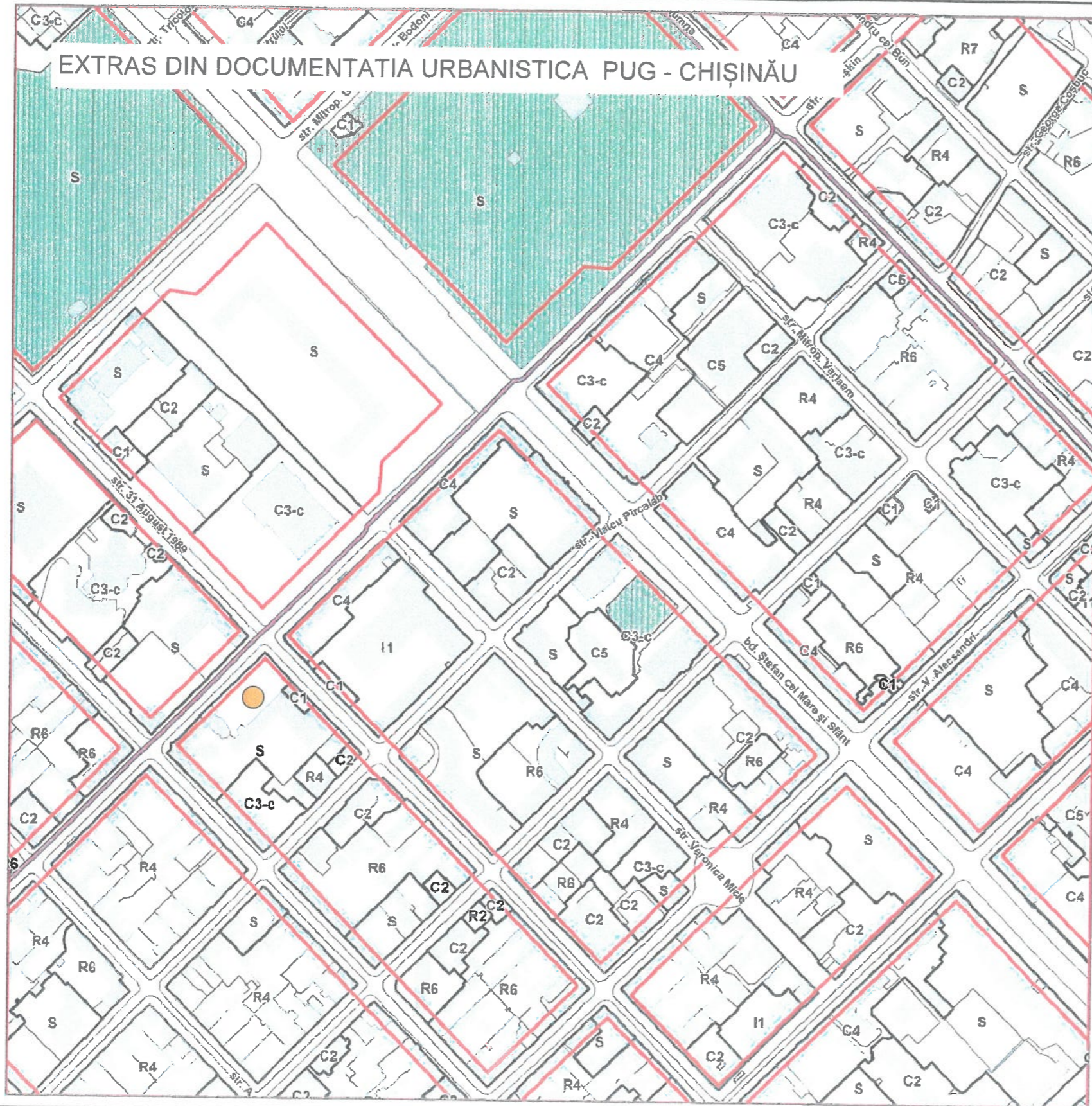
PLAN GENERAL		
Faza	Plansa	Planse
PE	02	
S.R.L. „ANDRIEȘ ARHSTUDIO,,		

Schema încadrare în situl monumentelor de arhitectură situate în zona istorică a mun. Chișinău.

Nr. de inv. Data si iscalitura No schimb.Nr.de inv.

EXTRAS DIN DOCUMENTATIA URBANISTICA PUG - CHIȘINĂU

Planșa H7



LEGENDA:

- Hotarul sectorului administrativ
- Hotarul proiectat al sectorului administrativ
- Linia roșie
- Zona funcțională urbană
- Parcele cadastrale
- Construcții existente
- Spații verzi
- Suprafețe acvatice
- Monumentul proiectat

Amendamente:

n/o	N.P	data	termi	semnătura

76

Nr. de inv. Data si iscalitura No schimb.Nr.de inv.

Beneficiar: Liceului Teoretic Român-Francez „Gheorghe Asachi”; Asociația Obștească MONUMENTUM

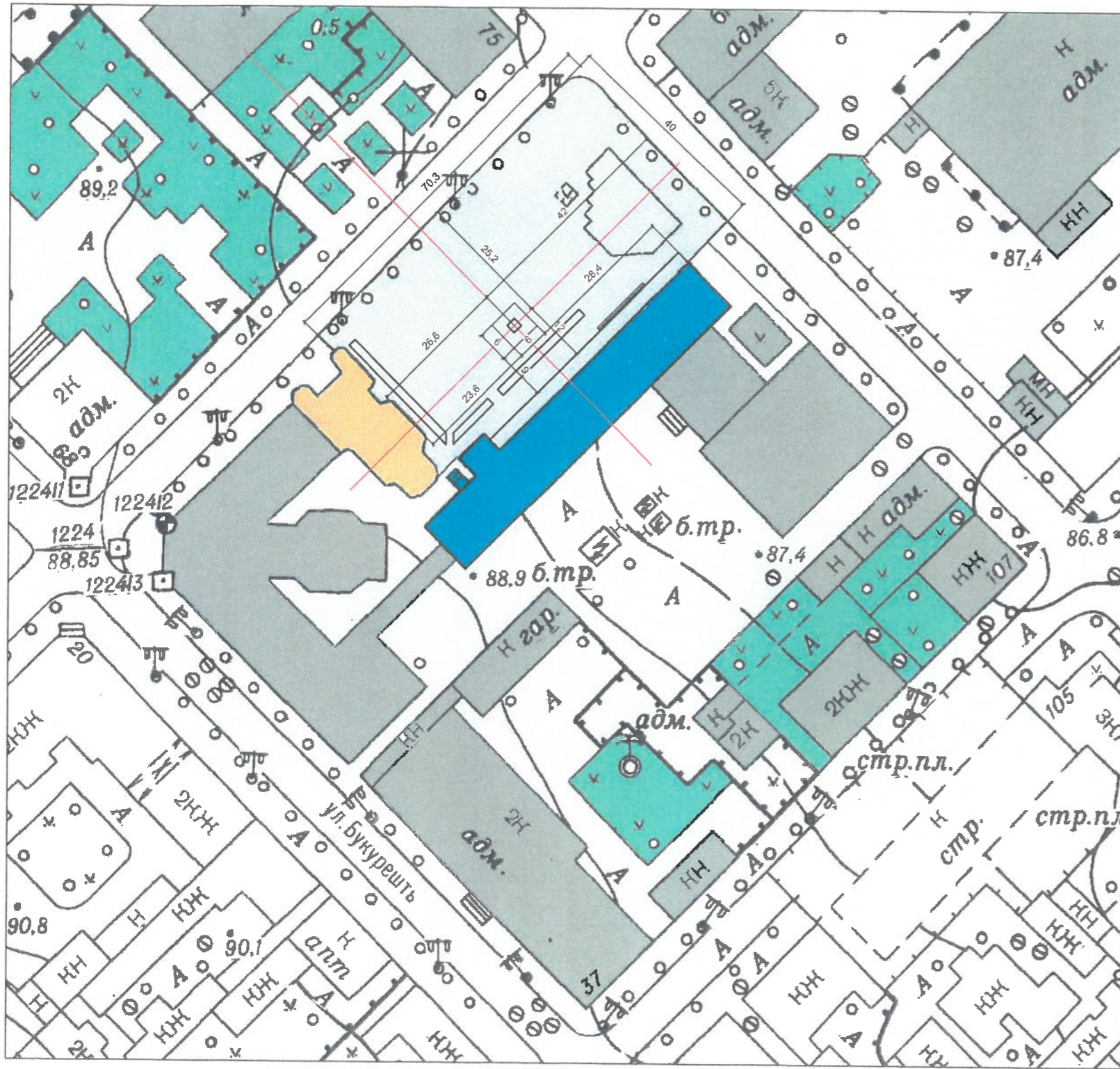
OBIECT NR. 01- 01.22 PG

EDIFICAREA MONUMENTULUI „Maria Alexandra Victoria Saxa-Coburg și Gotha,, Regina ROMÂNIEI pe terenul din adiacența Liceului Teoretic Român-Francez „Gheorghe Asachi” cu N.C. 0100205.278 din str. București, 64,mun.Chișinău

Schim	Nr.sect	Foia	Nr.doc	Semnăt	Data
ASP	Andrieș M.				2023
Arhitect	Cantea V.				2023

PLAN GENERAL	Faza	Plansa	Planse
	PE	03	
Schema încadrare în teritoriu Linii roșii conform PUG Chișinău	S.R.L. „ANDRIEȘ ARHSTUDIO,,		

**PLAN SISTEMATIZARE TEREN
PLAN TRASARE AXE CONSTRUCTIIL SC. 1:500**



PLAN ÎNCADRARE IN TERITORIU



COORDONĂRI:

EXPLICATIE SEMNE CONVENTIONALE:

	Locaș profesional Monument
	CONSTRUCTII EXISTENTE VECINE
	ACCES TRANSPORT
	ACCES PIETONAL EXISTENT
	SPAȚII VERZI

DATE TEREN ANALIZAT

Tipul obiectului: Teren
 Numărul cadastral: 0100205.278
 Adresa: mun. Chișinău, sect. Centru str. București, 64
 Modul de folosință: Pentru construcții
 Suprafața: 0.90630 ha
 Tipul hotarelor: Generale
 Utilizarea terenului: Necomercial
 Tipul de proprietate: Publică

Beneficiar: Liceul Teoretic Român-Francez „Gheorghe Asachi”; Asociația Obștească MONUMENTUM

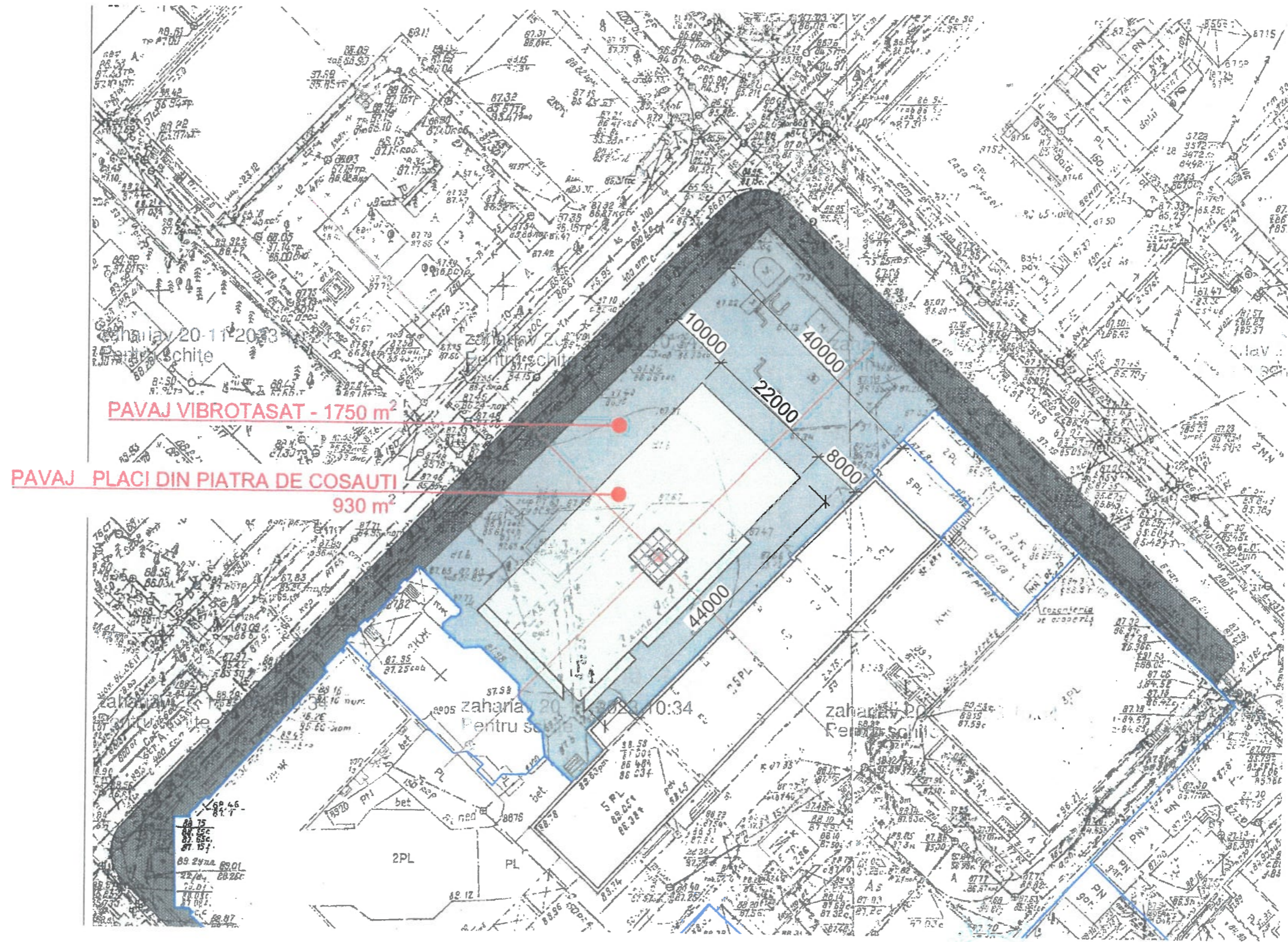
OBIECT NR. 01- 01.22 PG

Schim	Nr.sect	Foia	Nr.doc	Semnat	Data
ASP		Andrieș M.			2023
Arhitect		Cantea V.			2023




EDIFICAREA MONUMENTULUI „Maria Alexandra Victoria Saxa-Coburg și Gotha,, Regina ROMÂNIEI pe terenul din adiacența Liceului Teoretic Român-Francez „Gheorghe Asachi” cu N.C. 0100205.278 din str. București, 64, mun.Chișinău				
PLAN GENERAL		Faza	Plansa	Planse
		PE	04	
Schema incadrare in teritoriu Plan sistematizare teren/trasare		S.R.L. „ANDRIEȘ ARHSTUDIO,,		

Nr. de inv. Data si iscalitura No schimb. Nr. de inv.

PLAN AMENAJARE TERITORIU




LEGENDĂ:

-  -- PAVAJ VIBRO-TASAT
-  -- PAVAJ DIN DALE DE PIATRĂ DE COSĂUȚI 400 X 400 X 50 mm.
-  -- PAVAJ DIN DALE DE PIATRĂ DE COSĂUȚI 600 X 600 X 100 mm.

Beneficiar: Liceului Teoretic Român-Francez
„Gheorghe Asachi”, Asociația Obștească MONUMENTUM

OBIECT NR. 01- 01.22 PG

EDIFICAREA MONUMENTULUI „Maria Alexandra Victoria Saxa-Coburg și Gotha,,
Regina ROMÂNIEI pe terenul din adiacența Liceului Teoretic Român-Francez
„Gheorghe Asachi” cu N.C. 0100205.278 din str. București, 64, mun.Chișinău

Schim	Nr.sect	Foia	Nr.doc	Semnat	Data
ASP		Andrieș M.			2023
Arhitect		Cantea Y.			2023

PLAN GENERAL	Faza	Plansa	Planse
	PE	05	

PLAN AMENAJARE TERITORIU

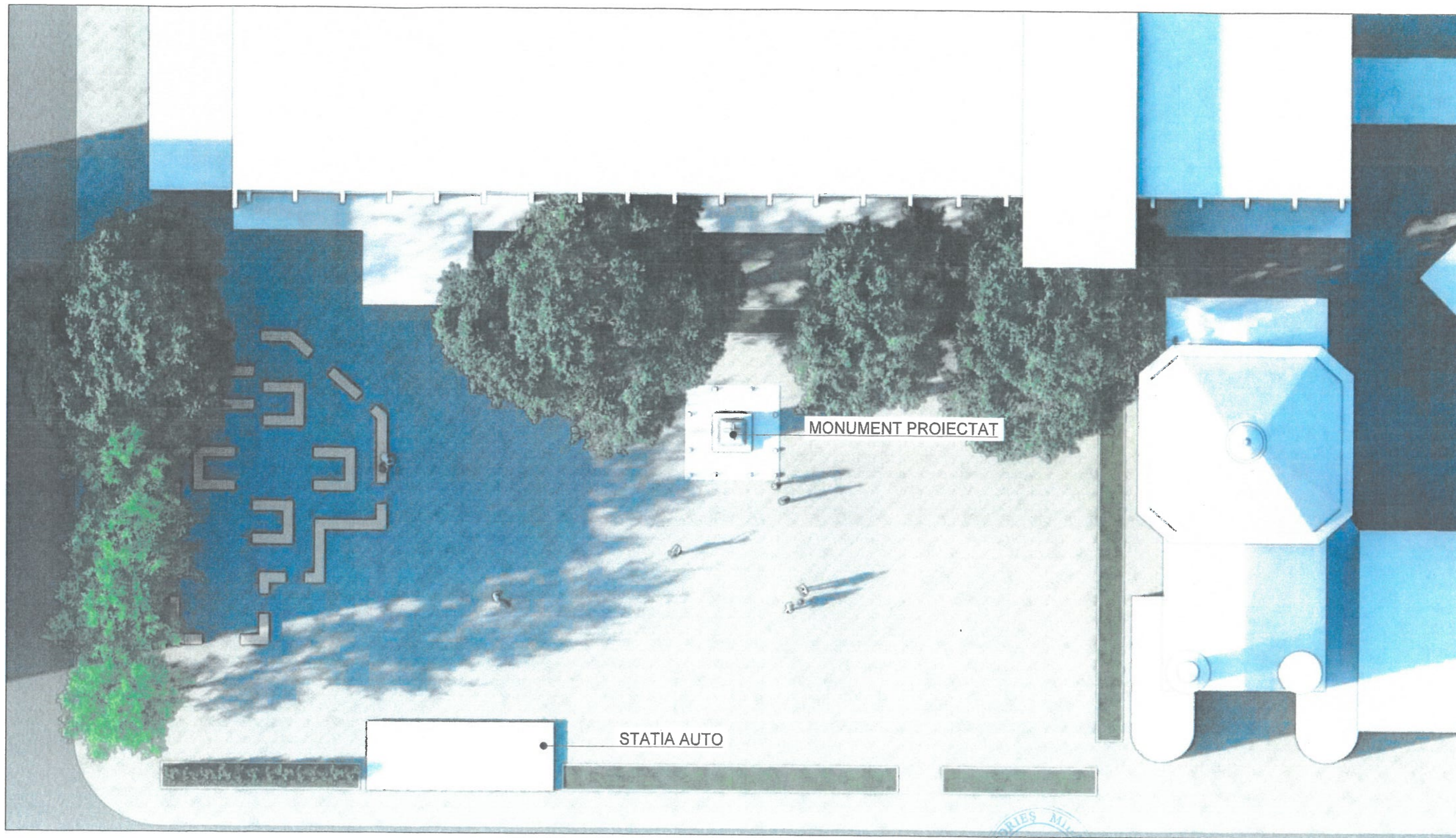
S.R.L.
„ANDRIEȘ ARHSTUDIO,,

Nr. de inv.

Data si iscalitura

Nr. de inv.

PLAN AMENAJARE TERITORIU



No schimb.Nr.de inv.

Data si iscalitura

Nr. de inv.

Beneficiar: Liceului Teoretic Român-Francez „Gheorghe Asachi”; Asociația Obștească MONUMENTUM						OBIECT NR. 01- 01.22 PG			
Schim	Nr.sect	Foaia	Nr.doc	Semnat	Data	EDIFICAREA MONUMENTULUI „Maria Alexandra Victoria Saxa-Coburg și Gotha,, Regina ROMÂNIEI pe terenul din adiacența Liceului Teoretic Român-Francez „Gheorghe Asachi” cu N.C. 0100205.278 din str. București, 64,mun.Chișinău			
ASP		Andrieș M.			2023	PLAN GENERAL	Faza	Plansa	Planse
Arhitect		Cantea V.			2023		PE	06	
						PLAN AMENAJARE TERITORIU	S.R.L. „ANDRIEȘ ARHSTUDIO,,		

COMPARTIMENT: SA SOLUȚII ARHITECTURALE

BORDEROU PLANȘE

Nr	DENUMIREA PLANSA	Note
1	DATE GENERALE	
2	PLAN POSTAMENT STATUIE	
3	VEDERE FRONTALA , LATERALA	
4	SECTIUNE	
5	DETALIXARE POSTAMENT	
6	VEDERI TRIDIMENSIONALE	
7	ÎNCADRARE ÎN TERITORIU	
8		
9		
10		
11		
12		

DATE GENERALE:

Proiectul dat este elaborat in conformitate cu urmatoarele date initiale:

- Exigențele stipulate in certificatul de urbanism nr.CU 0000053 emis de primaria mun. Chișinău.
- Caietul de sarcini elaborat de beneficiar.

Proiectul prevede edificarea unui monument comemorativ în cinstea

„Maria Alexandra Victoria Saxa-Coburg și Gotha,, Regina României

Corpul monumentului prezintă postament din piatră pe un pe care este amplasată statuia Reginei Maria din bronz, fundația monumentului va fi turnată din beton armat.



Regina Maria a României (1875-1938)

S-a născut la 29 octombrie 1875, la Eastwell Park, în comitatul Kent din Anglia. A fost fiica lui Alfred, Principe de Saxa-Coburg-Gotha, Duce de Edinburgh (1844-1900), și a Marii Ducese Maria Alexandrovna a Rusiei (1853-1920), și respectiv, nepoată a Reginei Victoria a Marii Britanii (1819-1901) și a Împăratului Rusiei Alexandru al II-lea (1818-1881).

De-a lungul vieții Regina Maria s-a bucurat de dragostea și aprecierea locuitorilor din toate provinciile istorice românești, inclusiv din partea celor din Basarabia.

La scurt timp după Unirea Basarabiei cu România, în mai 1920, familia regală - Regele Ferdinand I, Regina Maria și fiica lor cea mare, Elisabeta, - a efectuat o vizită în Basarabia, în cadrul căreia suveranii au vorbit populației despre apropiata recunoaștere de către Conferința de Pace de la Paris, de fapt, de către marile puteri, a suveranității României asupra Basarabiei, fapt ce s-a întâmplat în octombrie 1920, și despre aplicarea reformei agrare în Basarabia. În Basarabia numele Regelui Ferdinand I și a Reginei Maria este asociat cu înfăptuirea întregirii naționale și a reformei agrare. Și astăzi o localitate din raionul Soroca poartă numele Regina Maria. Istoria acestei așezări este următoarea. Împroprietăriți cu pământ, ca urmare a punerii în practică a reformei agrare în anii 1922-1924, în timpul domniei Regelui Ferdinand I, oamenii din partea locului, din lipsă de mijloace, au solicitat ajutor Reginei Maria, care a răspuns prompt, trimițându-le lemn din Carpați, din Bucovina, pentru construcția caselor, iar în semn de recunoștință locuitorii au decis ca satul nou întemeiat, înregistrat oficial în 1925, să se numească Regina Maria. Adevărat că în perioada sovietică, începând cu anul 1946, în plină campanie de sovietizare a ținutului și deznaționalizare a populației, denumirea localității a fost schimbată în Kotovsk. Abia în 1991, la solicitarea sătenilor recunoscători s-a revenit la vechea denumire, iar în aprilie 2016, în sat a fost dezvelit un bust al Reginei Maria.

În perioada interbelică, una din cele mai vechi instituții de învățământ din Basarabia, Liceul nr. 1 de fete al zemstvei, - actualmente Liceul Teoretic „Gheorghe Asachi” din Chișinău - a purtat numele „Regina Maria”. De asemenea, în memoria chișinăuienilor s-a păstrat Spitalul „Regina Maria”, ce a funcționat în oraș în anii 1918-1940.

Între anii 1924 și 1944, una din străzile din partea centrală a orașului Chișinău - actuala str. Vlaicu Pârcălab - a purtat numele Regina Maria.

La sfârșitul anilor 30 ai secolului trecut, la Chișinău se proiecta „înălțarea unui monument al Reginei Maria, cu a cărui execuție a fost însărcinat sculptorul Oscar Spaethe”, dar evenimentele ce au urmat au împiedicat materializarea ideii și au făcut inoperabilă această nobilă intenție.

Susținem inițiativa de a ridica la Chișinău un monument Reginei Maria. În conștiința publică, Regina Maria a rămas drept una dintre cele mai importante personalități ale istoriei românești, un model de destin feminin regesc, de la care generațiile în creștere au ce prelua pentru exemplarea lor formare.

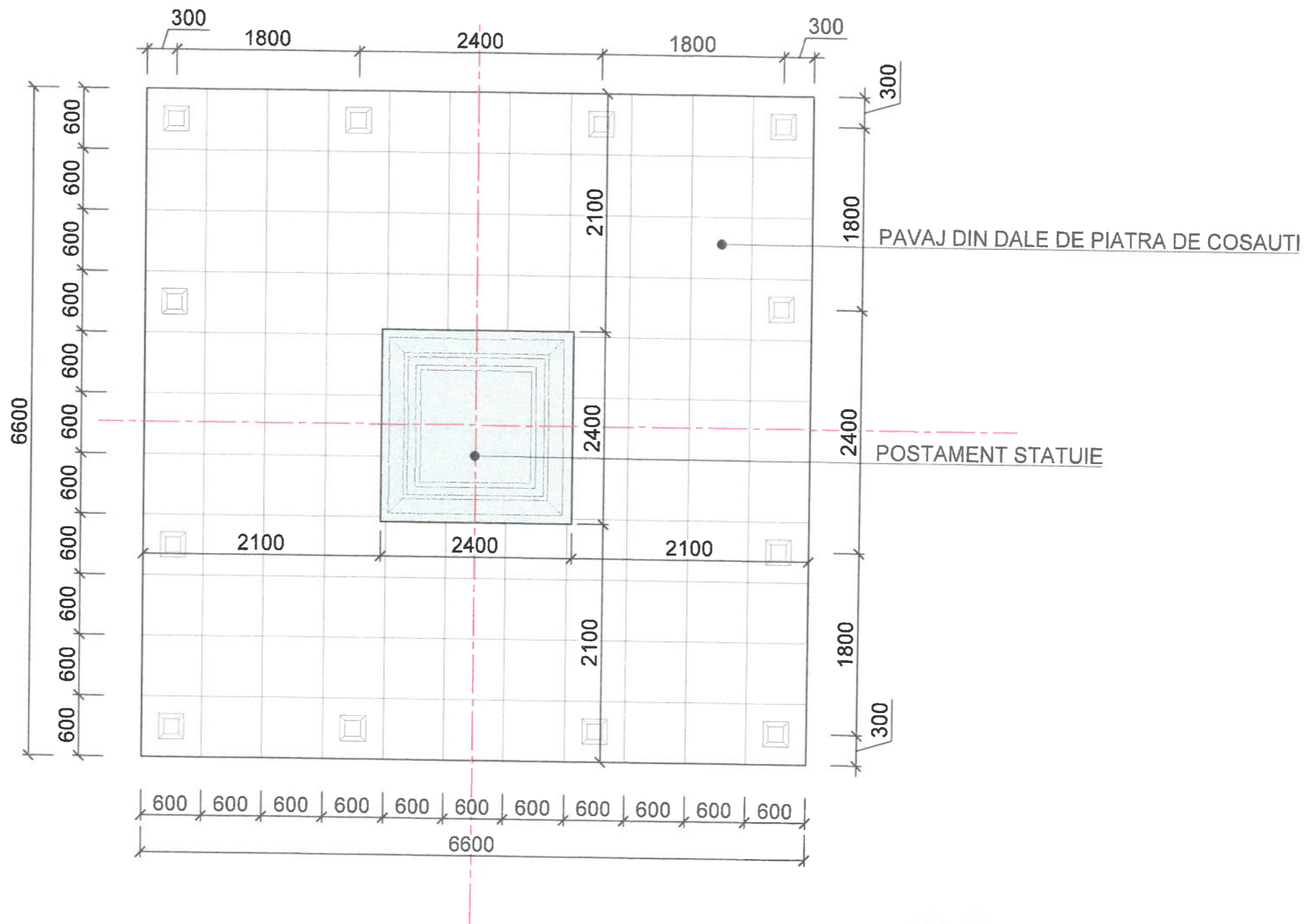
Beneficiar: Liceului Teoretic Român-Francez „Gheorghe Asachi”; Asociația Obștească MONUMENTUM						OBIECT NR. 01-01.22 SA			
						EDIFICAREA MONUMENTULUI „Maria Alexandra Victoria Saxa-Coburg și Gotha,, Regina ROMÂNIEI pe terenul din adiacența Liceului Teoretic Român-Francez „Gheorghe Asachi” cu N.C. 0100205.278 din str. București, 64, mun. Chișinău			
Schim	Nr.sect	Foaia	Nr.doc	Semnat	Data	SOLUTII ARHITECTURALE	Faza	Plansa	Planse
ASP		Andrieș M.			2023		PE	1	
Arhitect		Cantea V.			2023		S.R.L. „ANDRIEȘ ARHSTUDIO,,		
						DATE GENERALE			

Nr. de inv. / Ne schimb. Nr. de inv.



Data si iscalitura

Nr. de inv.

PLAN POSTAMENT SC. 1:50



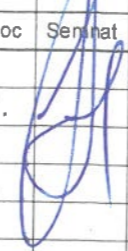
LEGENDĂ:

-  -- POSTAMENT DIN PIATRĂ DE COSĂUȚI
-  -- PAVAJ DIN DALE DE PIATRĂ DE COSĂUȚI 600 X 600 X 100 mm.

Beneficiar: Liceului Teoretic Român-Francez „Gheorghe Asachi”; Asociația Obștească MOMENTUM

OBIECT NR. 01- 01.22 SA

EDIFICAREA MONUMENTULUI „Maria Alexandra Victoria Saxa-Coburg și Gotha,, Regina ROMÂNIEI pe terenul din adiacența Liceului Teoretic Român-Francez „Gheorghe Asachi” cu N.C. 0100205.278 din str. București, 64, mun.Chîșinău

Schim	Nr.sect	Foaia	Nr.doc	Semnat	Data
ASP		Andrieș M.			2023
Arhitect		Cantea V.			2023

SOLUTII ARHITECTURALE

Faza	Plansa	Planse
PE	2	

PLAN POSTAMENT STATUIE

S.R.L. „ANDRIEȘ ARHSTUDIO,,

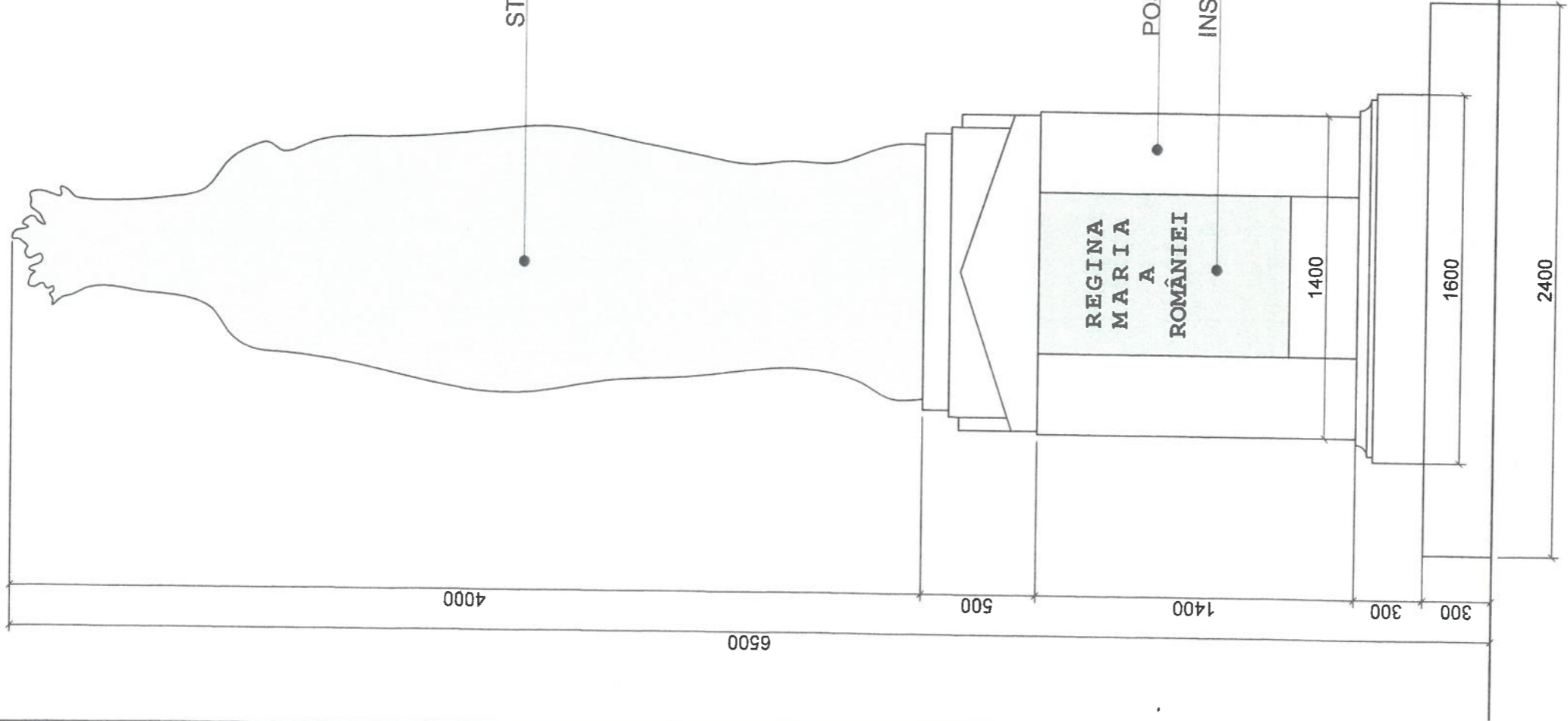
Nr. de inv.

Data si iscalitura

No schimb.Nr.de inv.

Nr. de inv.	Data si iscalitura	Ne schimb.Nr.de inv.
-------------	--------------------	----------------------

VEDERE FRONTALA

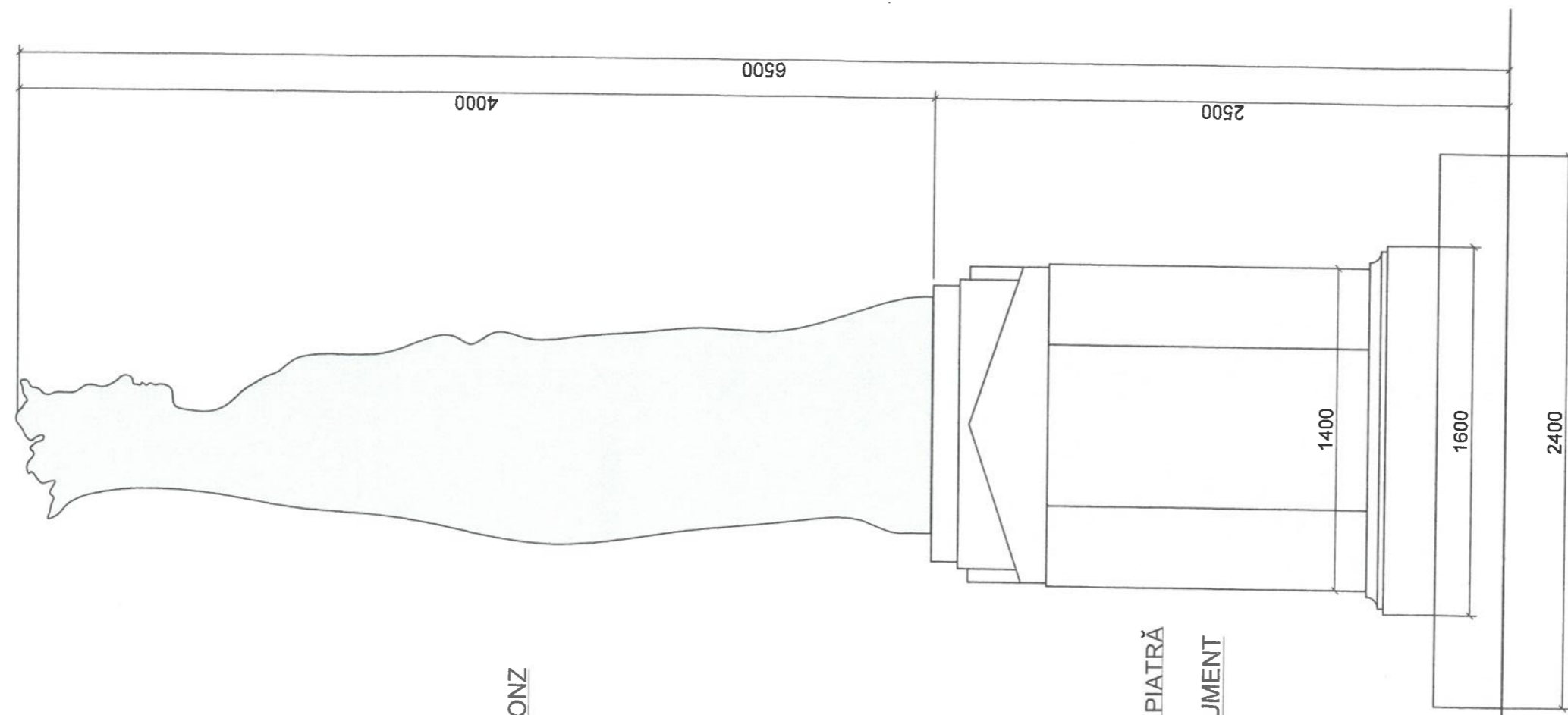


STATUIE DIN BRONZ

POSTAMENT DIN PIATRĂ

INSCRIPTIE MONUMENT

VEDERE LATERALA



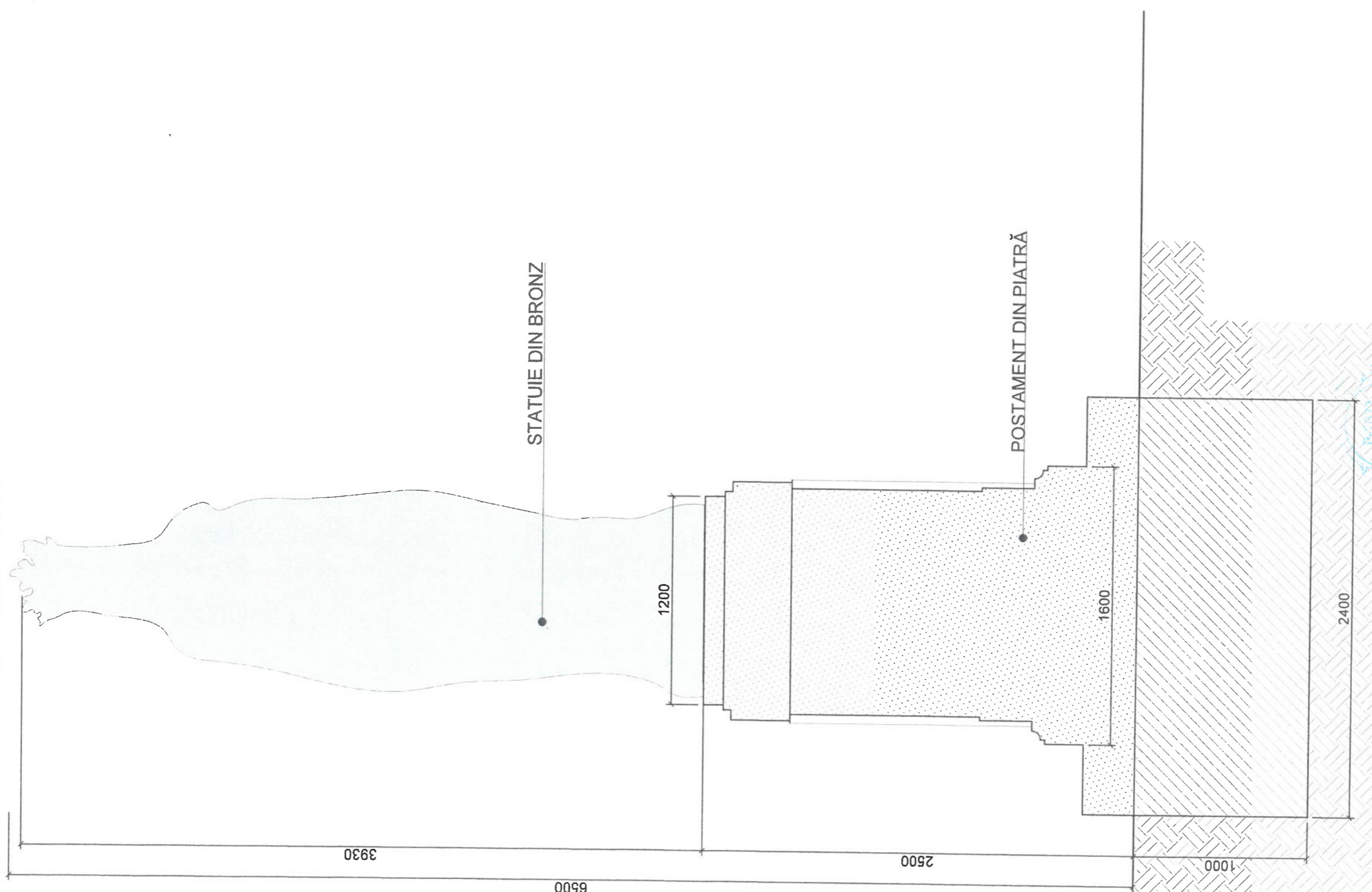
Beneficiar: Liceului Teoretic Română-Francez „Gheorghe Asachi”, Asociația Obștească MONUMENTUM		OBIECT NR. 01- 01.22 SA	
Schim	Nr.sect	Foia	Nr.doc
ASP	Andrieș M.	2023	2023
Arhitect	Cantea V.	2023	2023
SOLUTII ARHITECTURALE		Faza	Plansa
Vedere frontală , S 1:25		PE	3
Vedere laterala , S 1:25		S.R.L. „ANDRIEȘ ARHSTUDIO,”	

Nr. de inv.

Data si iscalitura

Nr schimb.Nr.de inv.

VEDERE FRONTALA



LEGENDĂ

-  -- PIATRĂ DE COSĂUȚI
-  -- BETON ARMAT
-  -- PĂMÂNT

Beneficiar: Liceului Teoretic Româno-Francez „Gheorghe Asachi”, Asociația Obștească MONUMENTUM

OBIECT NR. 01- 01.22 SA

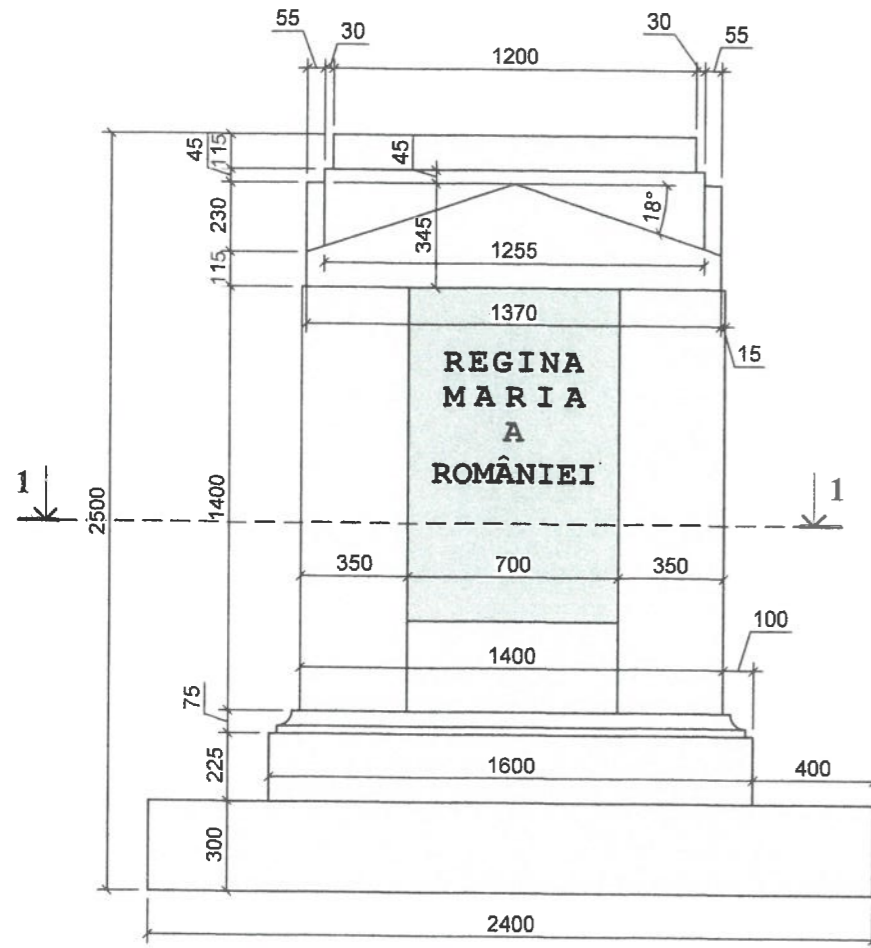
EDIFICAREA MONUMENTULUI „Maria Alexandra Victoria Saxa-Coburg și Gotha,, Regina ROMÂNIEI pe terenul din adiacența Liceului Teoretic Româno-Francez „Gheorghe Asachi” cu N.C. 0100205.278 din str. București, 64, mun.Chişinău

Schim	Nr.sect	Foia	Nr.doc	Sempet	Data
ASP		Andrieș M.			2023
Arhitect		Cantea V.			2023

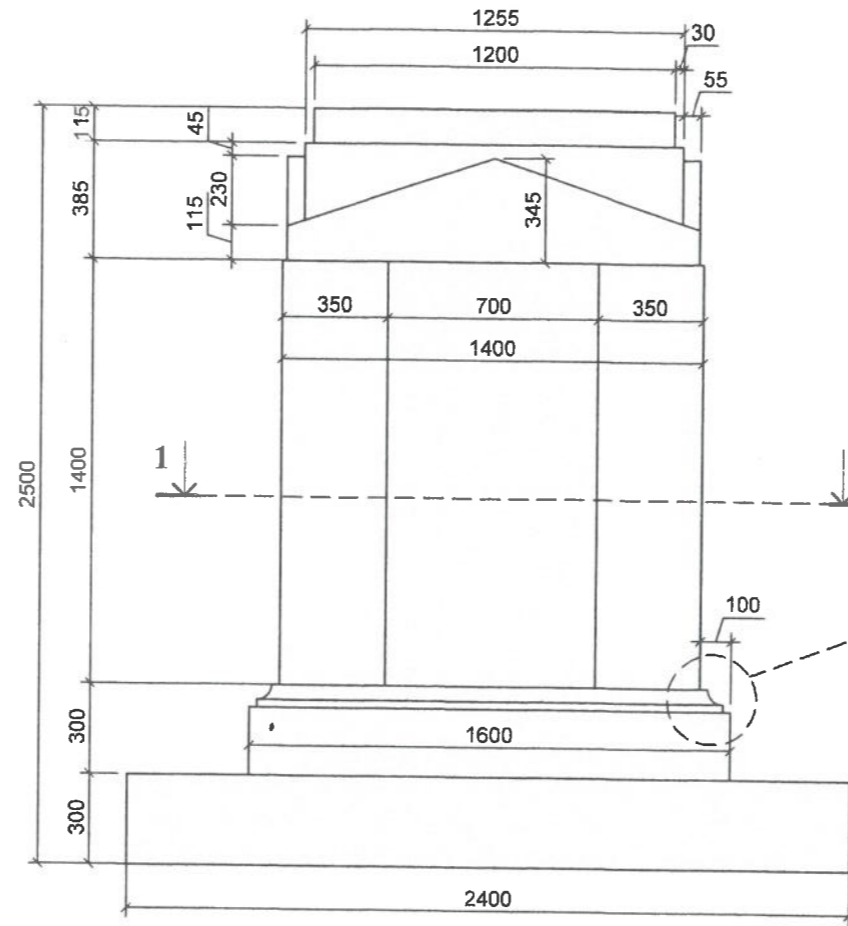
SOLUTII ARHITECTURALE		Faza	Plansa	Planse
Sectiune postament , S 1:25		PE	4	
		S.R.L. „ANDRIEȘ ARHSTUDIO,”		

DETALIZARE POSTAMENT DIN PIATRA

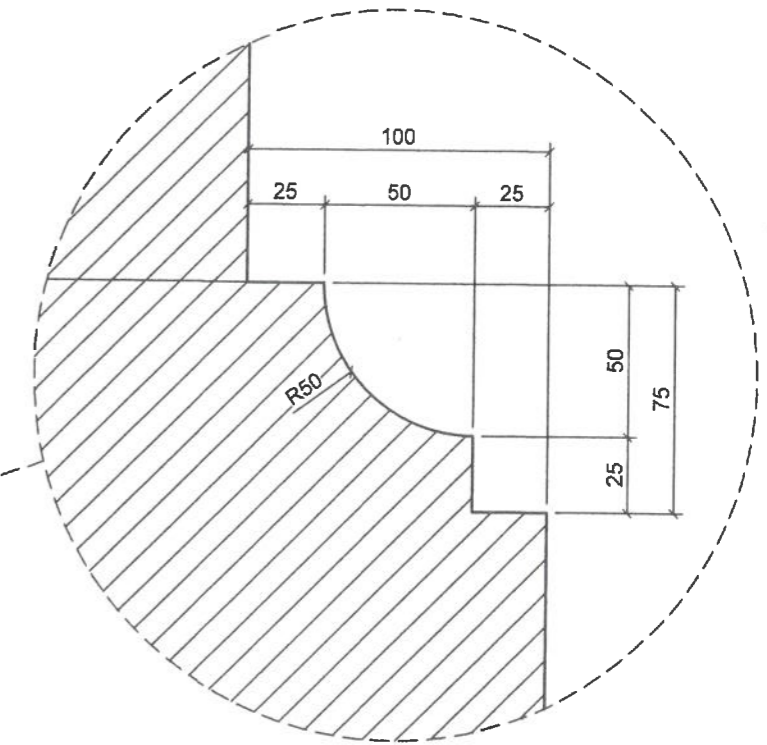
VEDERE FRONTALA



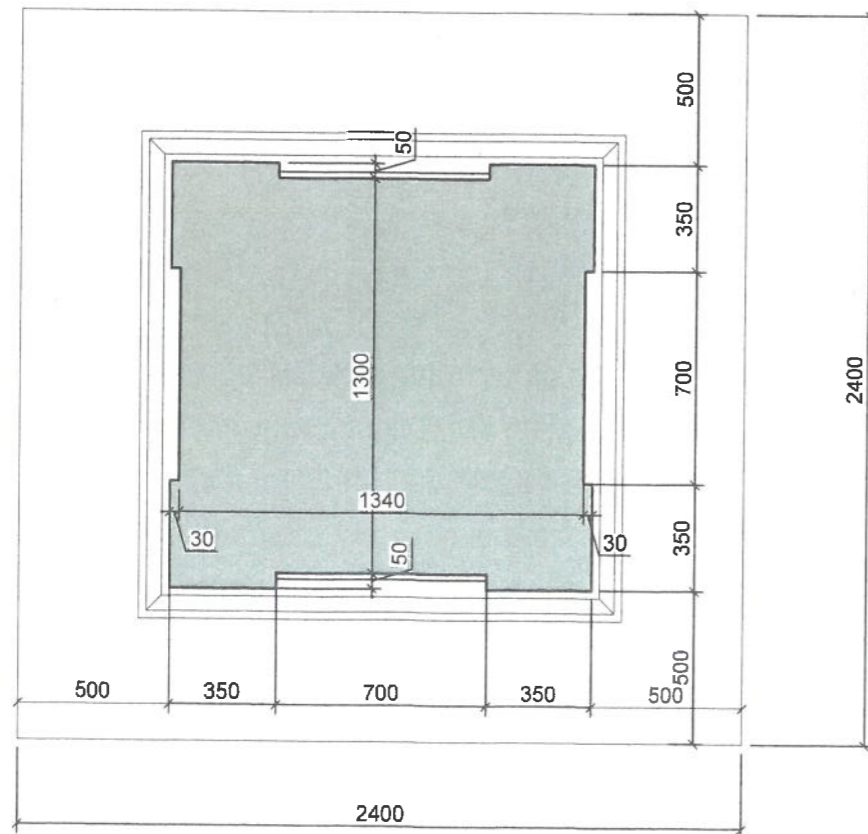
VEDERE LATERALA



DETALIU SC. 1:10



SECTIUNEA 1-1



Beneficiar: Liceului Teoretic Român-Francez „Gheorghe Asachi”, Asociația Obștească MONUMENTUM

OBIECT NR. 01- 01.22 SA

EDIFICAREA MONUMENTULUI „Maria Alexandra Victoria Saxa-Coburg și Gotha,, Regina ROMÂNIEI pe terenul din adiacența Liceului Teoretic Român-Francez „Gheorghe Asachi” cu N.C. 0100205.278 din str. București, 64, mun. Chișinău

Schim	Nr.sect	Foia	Nr.doc	Semnat	Data
ASP		Andrieș M.			2023
Arhitect		Cantea V.			2023

SOLUTII ARHITECTURALE	Faza	Plansa	Planse
	PE	5	

S.R.L. „ANDRIEȘ ARHSTUDIO,,

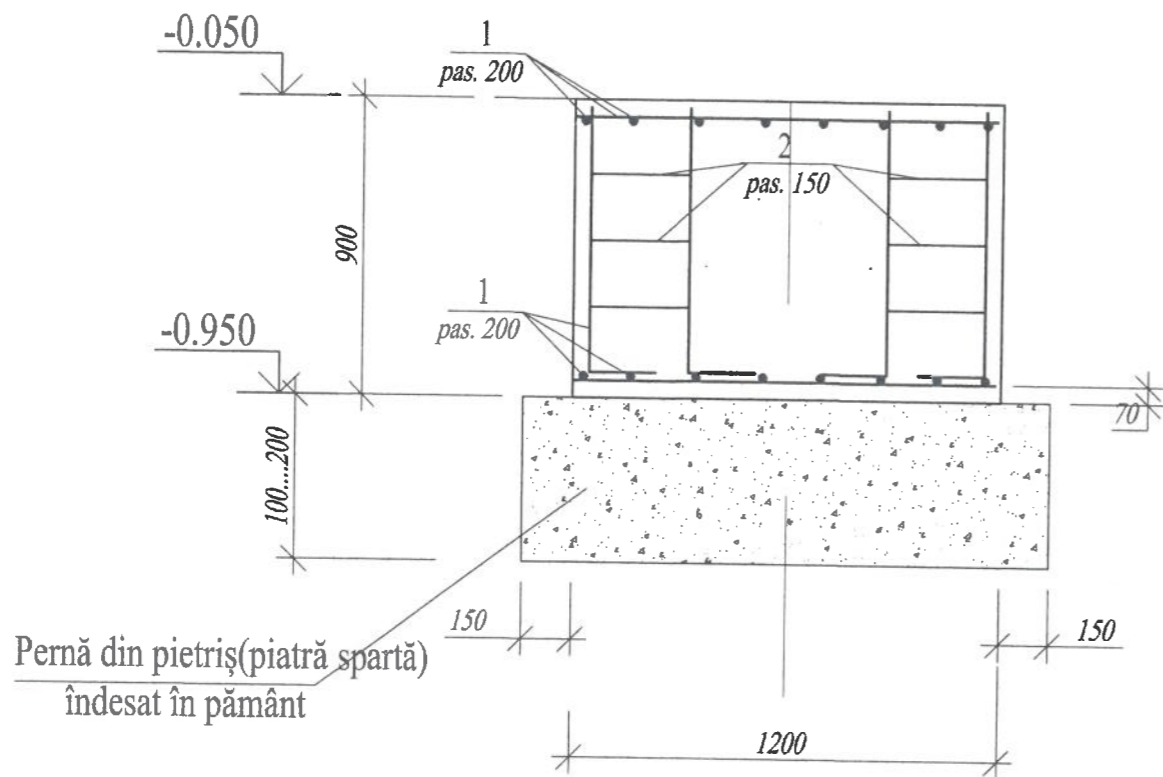
Nr. de inv.

Data si iscalitura

Nr. de inv.

Nr. schimb. Nr. de inv.

DETALIU ARMARE FUNDATIE



Notă:

- 1) Elementele de fundație se vor executa din beton cl. C15;
- 2) Armarea grinzilor de fundație de efectuat continuu, cu trecerea barelor de lucru prin elementele de fundație. Imbinarea barelor longitudinale de lucru se va face cu o suprapunere de minim 35 d, nu mai mult de două bare într-o secțiune; Specificația armăturii grinzilor este data fără a lua în evidență lungimea de suprapunere.
- 3) Specificatia elementelor fundatiei vezi tabel .

Specificatia armaturii elementelor fundatiei

Pozitia	Denumirea	Cant p/u un el			Masa elem. /kg./	Nota
		F 1				
1	- Ø 12 AIII, ГОСТ 5781-82, l= 60 m.l.				53.28	m. l.
2*	- Ø 6 A-I, l= 100 m.l.				22.2	
3*(A1)						
4*						
5*(A2)						
6						
7						
8						
	Beton cl. C15				1	m ³

Borderou detalii

Pozitia	Schita
2	
3 (A1)	

Beneficiar: Liceului Teoretic Român-Francez „Gheorghe Asachi”; Asociația Obștească MONUMENTUM						OBIECT NR. 01- 01.22 SA			
EDIFICAREA MONUMENTULUI „Maria Alexandra Victoria Saxa-Coburg și Gotha,, Regina ROMÂNIEI pe terenul din adiacența Liceului Teoretic Român-Francez „Gheorghe Asachi” cu N.C. 0100205.278 din str. București, 64,mun.Chișinău									
Schim	Nr.sect	Foia	Nr.doc	Semnat	Data	SOLUTII ARHITECTURALE	Faza	Plansa	Planse
ASP		Andrieș M.			2023		PE	6	
Arhitect		Cantea V.			2023	Detaliu armare fundatie	S.R.L. „ANDRIEȘ ARHSTUDIO,,		



Nr. de inv. / Data si iscalitura / No schimb. Nr. de inv.

COMPARTIMENT: SA SOLUȚII ARHITECTURALE

INCADRARE IN TERITORIU

Nr. de inv.

Data si iscalitura

No schimb.Nr.de inv.

FOTOFIXARE LOC AMPLASARE



PROPUNERE AMPLASARE MONUMENT



Beneficiar: Liceului Teoretic Román-Francez „Gheorghe Asachi”, Asociația Obștească MONUMENTUM

Schim	Nr.sect	Foia	Nr.doc	Seriat	Data
ASP		Andrieș M.			2023
Arhitect		Cantea V.			2023



OBIECT NR. 01- 01.22 SA

EDIFICAREA MONUMENTULUI „Maria Alexandra Victoria Saxa-Coburg și Gotha,, Regina ROMÂNIEI pe terenul din adiacența Liceului Teoretic Román-Francez „Gheorghe Asachi” cu N.C. 0100205.278 din str. București, 64,mun.Chişinău

SOLUTII ARHITECTURALE		Faza	Plansa	Planse
		PE	1	
Incadrare in teritoriu		S.R.L. „ANDRIEȘ ARHSTUDIO,,		

Nr. de inv.

Data si iscalitura

Nr schimb.Nr.de inv.

FOTOFIXARE LOC AMPLASARE



PROPUNERE AMPLASARE MONUMENT



Beneficiar: Liceului Teoretic Român-Francez
„Gheorghe Asachi”; Asociația Obștească MONUMENTUM

OBIECT NR. 01-01.22 SA

EDIFICAREA MONUMENTULUI „Maria Alexandra Victoria Saxa-Coburg și Gotha,”
Regina ROMÂNIEI pe terenul din adiacența Liceului Teoretic Român-Francez
„Gheorghe Asachi” cu N.C. 0100205.278 din str. București, 64, mun. Chișinău

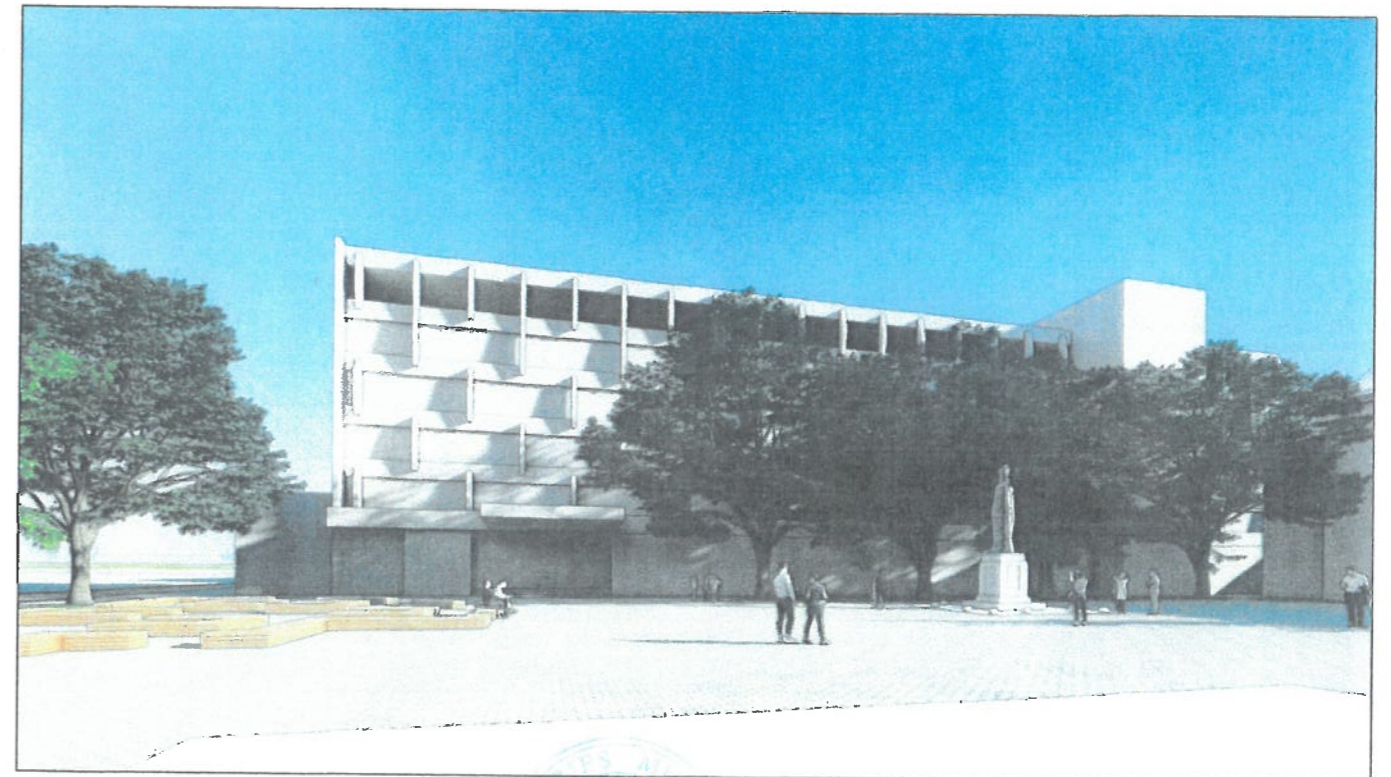
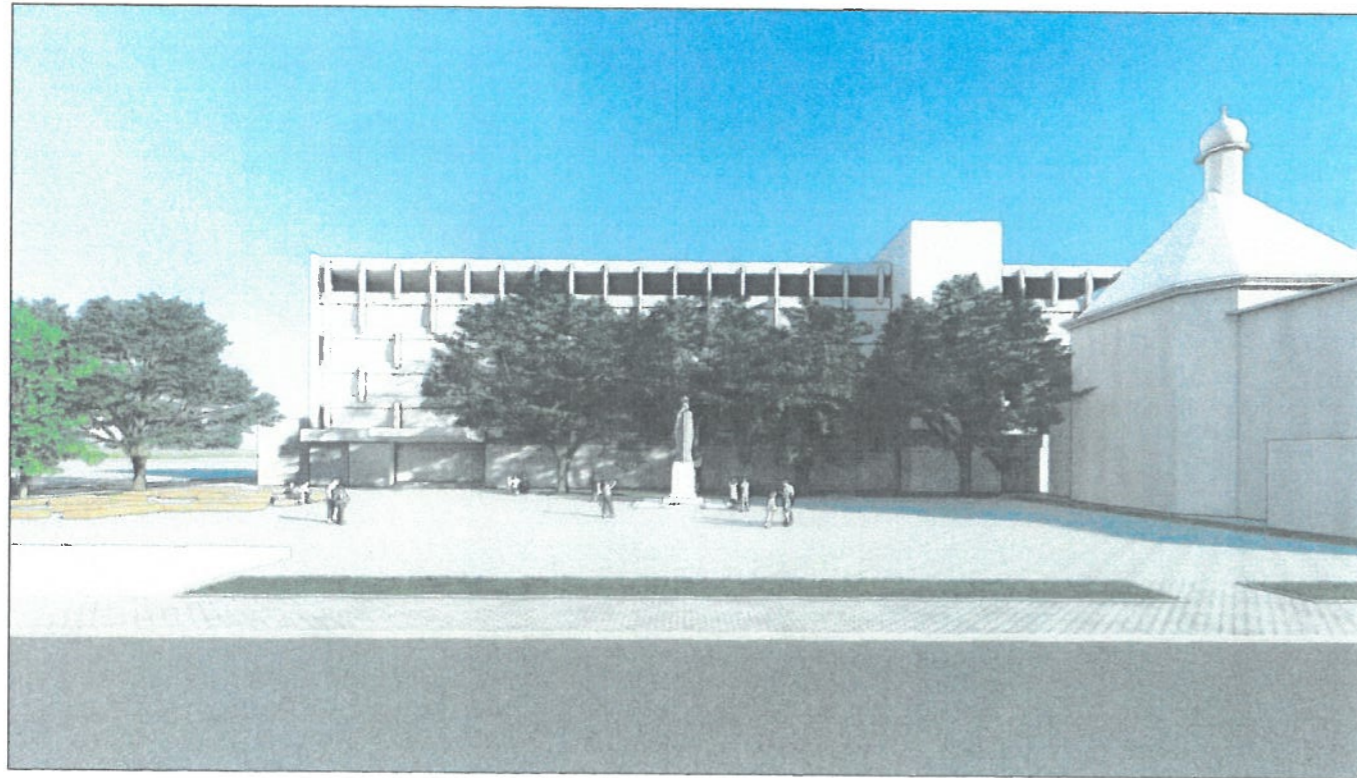
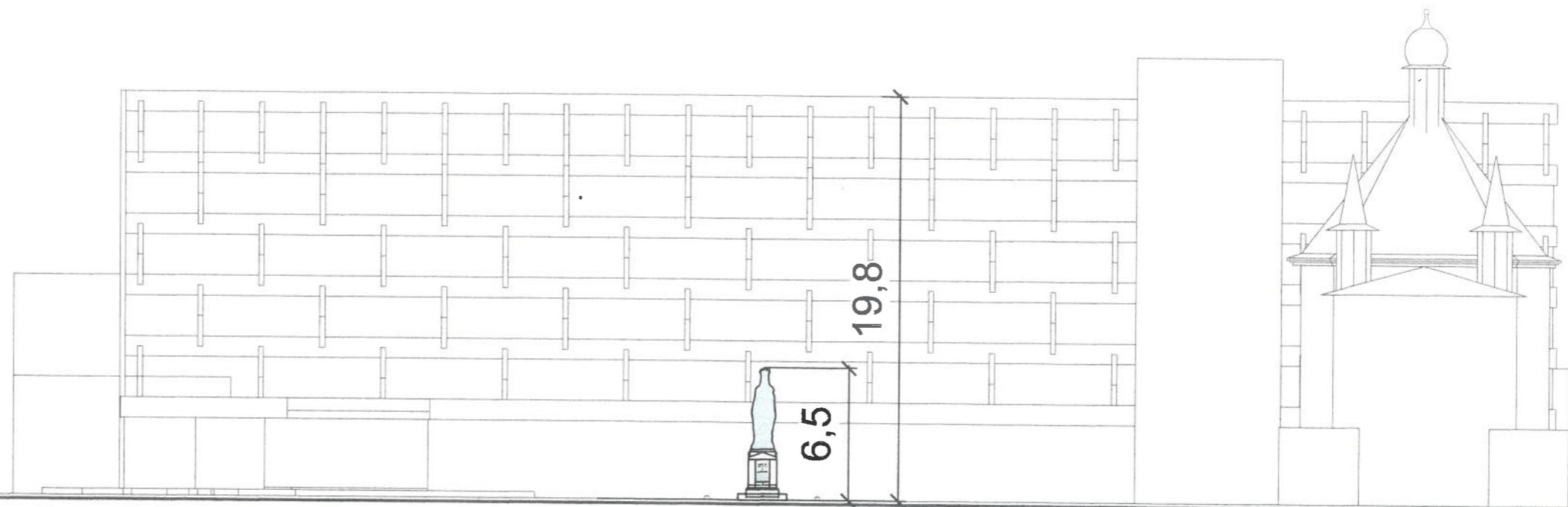
Schim	Nr.sect	Foia	Nr.doc	Semna	Data
ASP		Andrieș M.			2023
Arhitect		Cantea V.			2023

SOLUTII ARHITECTURALE		Faza	Plansa	Planse
Incadrare in teritoriu		PE		2

S.R.L.
„ANDRIEȘ ARHSTUDIO”



INCADRARE IN TERITORIU - VEDERE FRONTALA



Nr. de inv.

Data si iscalitura

Nr. de inv.

No schimb, Nr. de inv.

Beneficiar: Liceului Teoretic Român-Francez „Gheorghe Asachi”; Asociația Obștească MONUMENTUM

OBIECT NR. 01-01.22 SA

Schim	Nr.sect	Foaia	Nr.doc	Semnăt	Data

EDIFICAREA MONUMENTULUI „Maria Alexandra Victoria Saxa-Coburg și Gotha,, Regina ROMÂNIEI pe terenul din adiacența Liceului Teoretic Român-Francez „Gheorghe Asachi” cu N.C. 0100205.278 din str. București, 64,mun.Chișinău

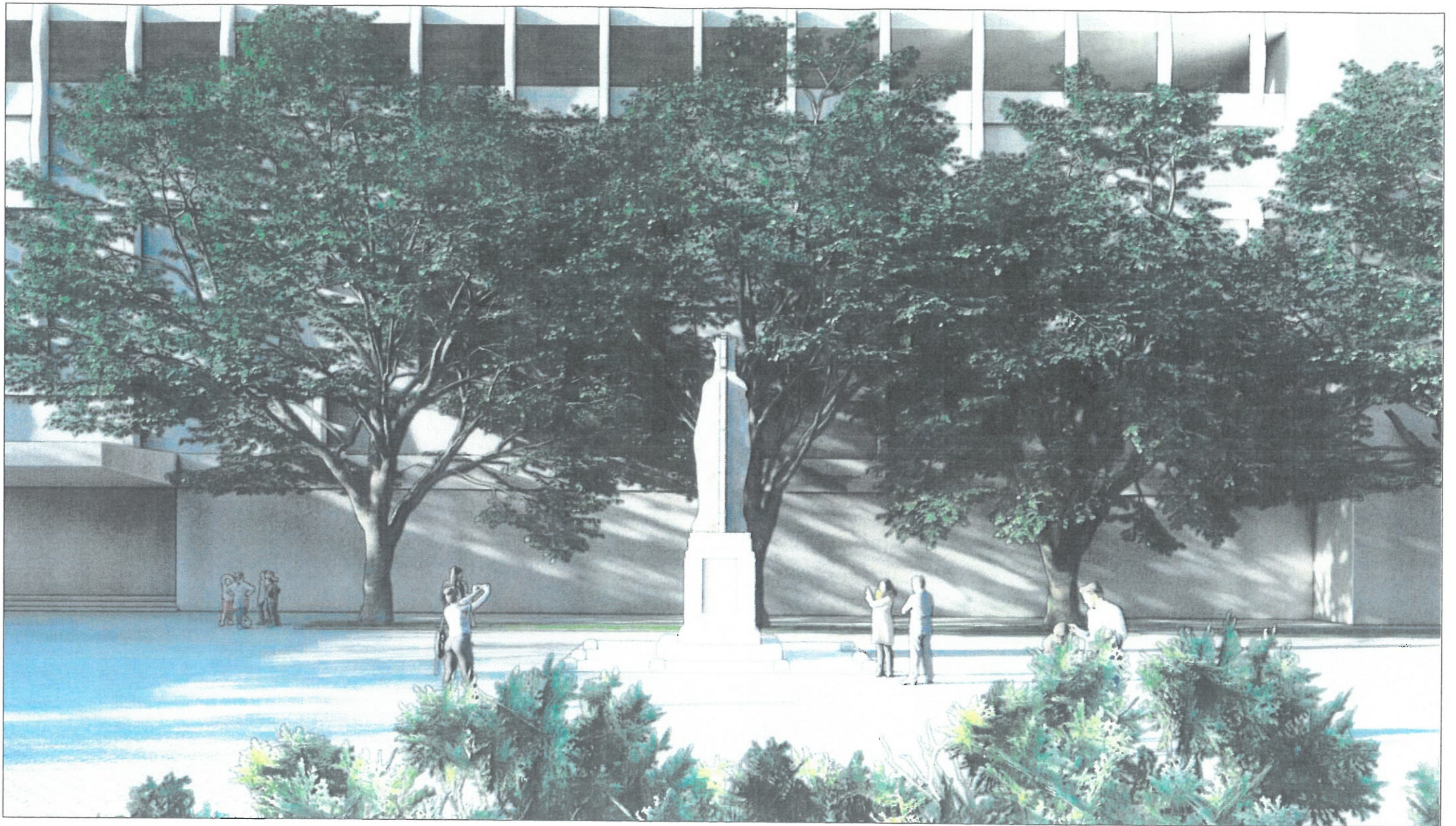
ASP	Andrieș M.	2023
Arhitect	Cantea V.	2023

SOLUTII ARHITECTURALE

Faza	Plansa	Planse
PE	3	

Incadrare in teritoriu

S.R.L. „ANDRIEȘ ARHSTUDIO,,



Nr. de schimb. Nr. de inv.

Data și iscalitura

Nr. de inv.

Beneficiar: Liceului Teoretic Român-Francez „Gheorghe Asachi”; Asociația Obștească MONUMENTUM						OBIECT NR. 01- 01.22 SA		
EDIFICAREA MONUMENTULUI „Maria Alexandra Victoria Saxa-Coburg și Gotha,, Regina ROMÂNIEI pe terenul din adiacența Liceului Teoretic Român-Francez „Gheorghe Asachi” cu N.C. 0100205.278 din str. București, 64,mun.Chișinău						Faza	Plansa	Planse
Schim	Nr.sect	Foia	Nr.doc	Semnat	Data	SOLUTII ARHITECTURALE VEDERE TRIDIMENSIONALA	PE	4
							S.R.L. „ANDRIEȘ ARHSTUDIO,,	
ASP		Andrieș M.			2023			
Arhitect		Cantea V.			2023			

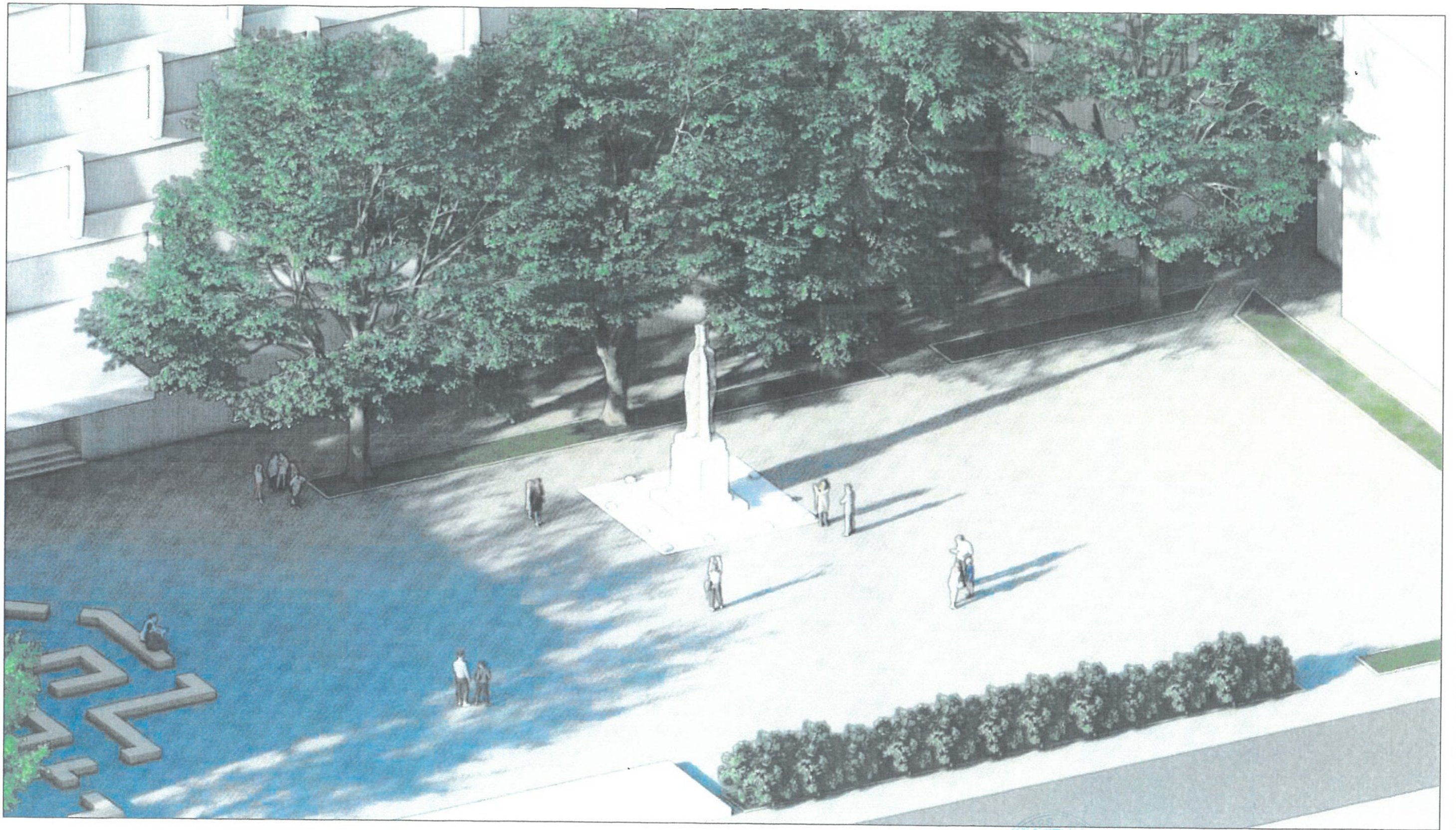


Nr. de inv. / Data si iscalitura / No schimb. Nr. de inv.

Nr. de inv. / Data si iscalitura / No schimb. Nr. de inv.

Nr. de inv. / Data si iscalitura / No schimb. Nr. de inv.

Beneficiar: Liceului Teoretic Român-Francez „Gheorghe Asachi”; Asociația Obștească MONUMENTUM						OBIECT NR. 01- 01.22 SA				
										
						EDIFICAREA MONUMENTULUI „Maria Alexandra Victoria Saxa-Coburg și Gotha,, Regina ROMÂNIEI pe terenul din adiacența Liceului Teoretic Român-Francez „Gheorghe Asachi” cu N.C. 0100205.278 din str. București, 64,mun.Chișinău				
Schim	Nr.sect	Foaia	Nr.doc	Semnat	Data		SOLUTII ARHITECTURALE	Faza	Plansa	Planse
ASP		Andrieș M.			2023			PE	6	
Arhitect		Cantea V.			2023		VEDERE TRIDIMENSIONALA	S.R.L. „ANDRIEȘ ARHSTUDIO,,		



Nr. de inv.

Data si iscalitura

Nr. de inv.

No schimb.Nr.de inv.

Beneficiar: Liceului Teoretic Român-Francez „Gheorghe Asachi”; Asociația Obștească MONUMENTUM

OBIECT NR. 01- 01.22 SA

Schim	Nr.sect	Foia	Nr.doc	Semnat	Data

EDIFICAREA MONUMENTULUI „Maria Alexandra Victoria Saxa-Coburg și Gotha,, Regina ROMÂNIEI pe terenul din adiacența Liceului Teoretic Român-Francez „Gheorghe Asachi” cu N.C. 0100205.278 din str. București, 64,mun.Chișinău

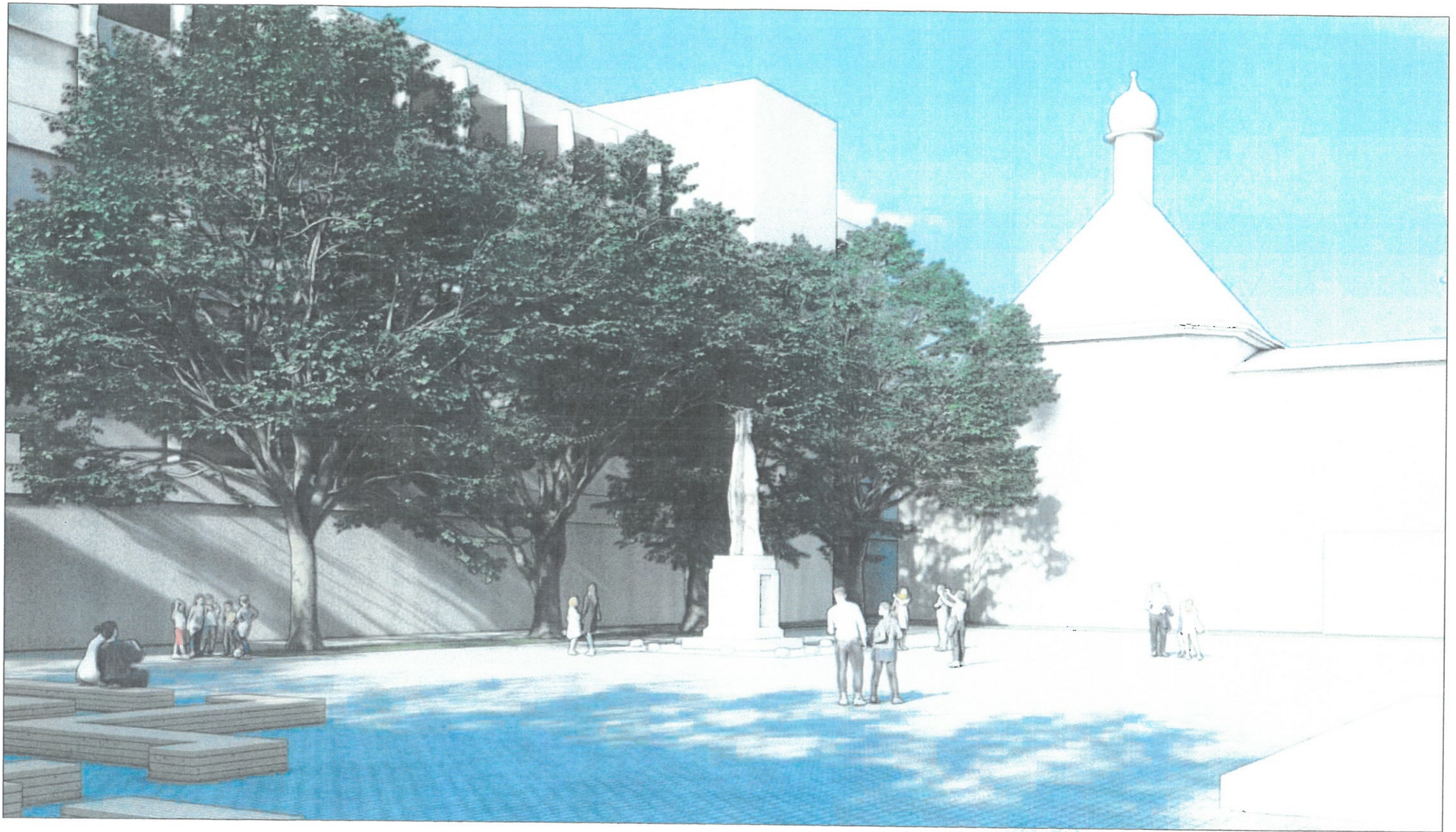
ASP	Andrieș M.	2023
Arhitect	Cantea V.	2023

SOLUTII ARHITECTURALE

Faza	Plansa	Planse
PE	7	

VEDERE TRIDIMENSIONALA

S.R.L.
„ANDRIEȘ ARHSTUDIO,,



Nr. de inv.

Data si iscalitura

No schimb, Nr. de inv.

Beneficiar: Liceului Teoretic Român-Francez „Gheorghe Asachi”; Asociația Obștească MONUMENTUM

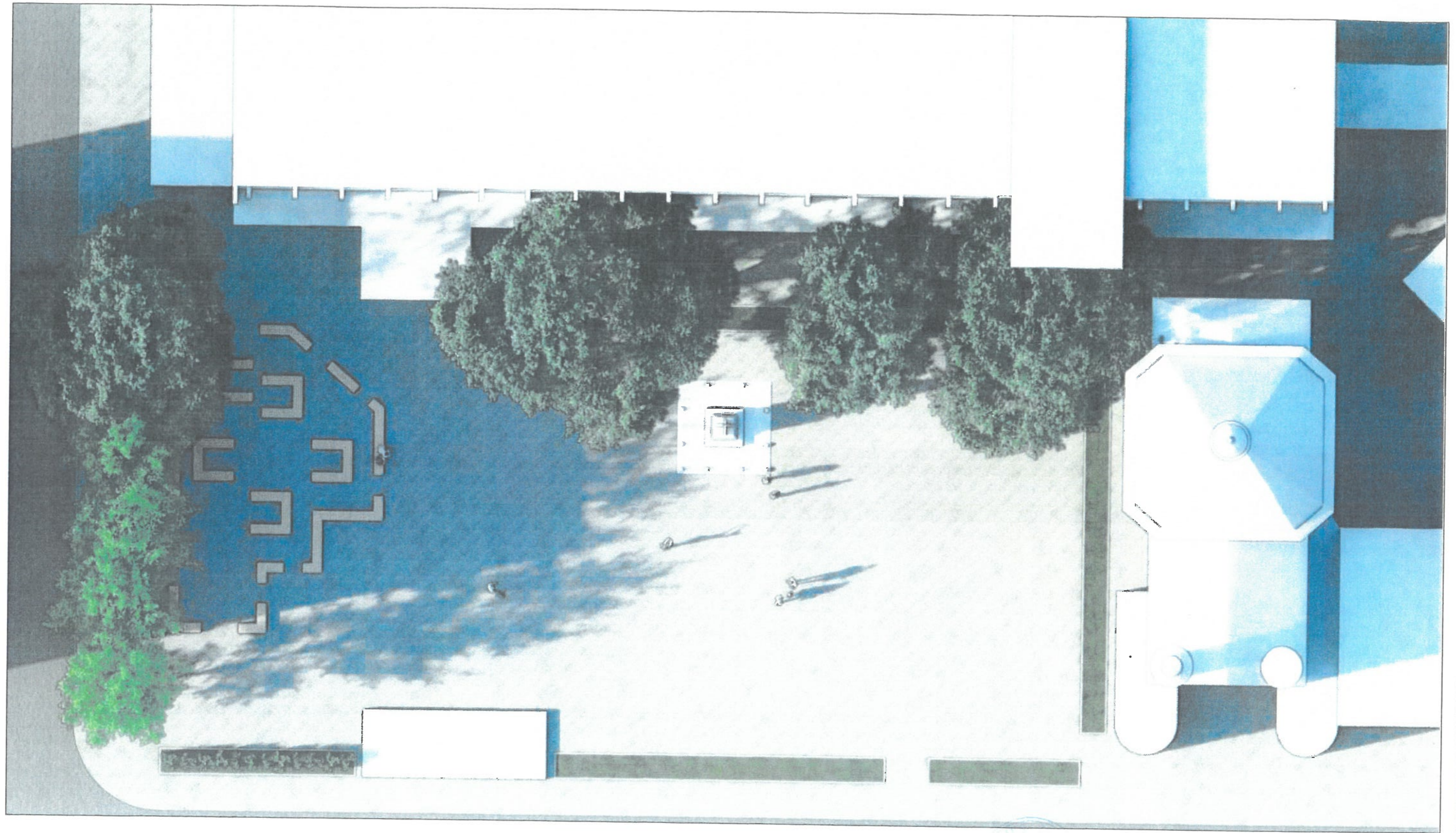
OBIECT NR. 01- 01.22 SA

Schim	Nr.sect	Foia	Nr.doc	Semnat	Data

EDIFICAREA MONUMENTULUI „Maria Alexandra Victoria Saxa-Coburg și Gotha,, Regina ROMÂNIEI pe terenul din adiacența Liceului Teoretic Român-Francez „Gheorghe Asachi” cu N.C. 0100205.278 din str. București, 64, mun.Chișinău

ASP	Andrieș M.				2023
Arhitect	Cantea V.				2023

SOLUTII ARHITECTURALE	Faza	Planșa	Planșe
	PE	8	
VEDERE TRIDIMENSIONALA	S.R.L. „ANDRIEȘ ARHSTUDIO,,		



Nr. de inv.

Data si iscalitura

Nr. de inv.

Nr. de schimb. Nr. de inv.

Beneficiar: Liceului Teoretic Român-Francez „Gheorghe Asachi”; Asociația Obștească MONUMENTUM

OBIECT NR. 01- 01.22 SA

EDIFICAREA MONUMENTULUI „Maria Alexandra Victoria Saxa-Coburg și Gotha,, Regina ROMÂNIEI pe terenul din adiacența Liceului Teoretic Român-Francez „Gheorghe Asachi” cu N.C. 0100205.278 din str. București, 64, mun. Chișinău

Schim	Nr.sect	Foia	Nr.doc	Semnat	Data

ASP	Andrieș M.	2023
-----	------------	------

Arhitect	Cantea V.	2023
----------	-----------	------

SOLUTII ARHITECTURALE

Faza	Plansa	Planse
PE	9	

PE

9

VEDERE TRIDIMENSIONALA

S.R.L.
„ANDRIEȘ ARHSTUDIO,,

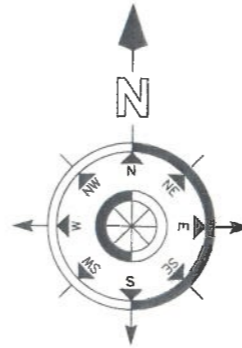
COMPARTIMENT: OLC - Organizarea Lucrarilor de Constructie

1. Plan organizare constructii este efectuat pentru toata perioada de constructii.
2. La baza planului de organizare a constructiilor servesc desenele tehnice ale planului general.
3. La intrare pe terenul de constructie a se instala indicator de pozitionare a hidrantului de incendiu, iar pe teritoriul acestuia - scut antifoc cu complectul de instrumentele necesare. Complectul de instrumente al scutului antifoc trebuie sa includa: Topoare - 2buc., lopate - 2 buc., cirlige si cangi - 2 buc., galeti, vopsite in culoarea rosie - 2 buc.
4. Lucrarile de sapare a groapei de fundatii a se efectua in termeni minim de scurti, intreruperile in executarea lucrarilor sunt inacceptabile. Lucrarile e necesar de efectuat in perioada uscata si calda a anului. Supravegherea de autor e obligatorie.
5. Pe perimetrul terenului de constructii a se instala ingradiri temporare (conform ГОСТ 23407-78).
6. In perioada lucrarilor de constructiilor este obligatorie respectarea regulilor tehnice de siguranta, conform СНиП III-4-80* "Tehnica de siguranta in constructii".
7. Pentru efectuarea lucrarilor de constructii a se folosi retelele ingineresti existente.
8. Incaperile pentru personal a se amplasa in vagoane mobile.
9. La intrarea pe terenul de constructii a se instala panou informativ cu indicarea destinatiei obiectului construit, denumirea intreprinderii beneficiar, constructant , de proiectare.



Indicatorul de localizare a hidrantului antincendiu

Indicatorul a se instala la intrarea terenului de constructii sau la locul de pozitionare a hidrantelor subterane antiincendiu in conformitate cu cerintele ГОСТ 12.4.009-63 и ГОСТ 12.026-76.
Indicatorul a se fabrica din placi de metal cu grosimea de 3mm.
Pentru indicatoarele fluorescente se foloseste vopsea fluorescenta de emal orange sau roz-intunecata marca AC-564 (TY 6-10-722-74).
Srifturile pe indicatoare a se plasa in conformitate cu aplicarea dupa ГОСТ10.807-78.
Semnificatiile denumirilor:
H1 - hidrant de incendiu; 40 - numarul hidrantului de incendiu;
100- diametrul intern al conductei de apa;
AC1 - conducta de apa inelara; AC - conducta de apa blocata;
cifrele de linga sageti - distanta in m de la indicator, in dreapta, in stinga, inainte, inapoi.



Desenele de executie sunt elaborate in corespundere cu normele si regulile in vigoare si asigura criteriile principale ale calitatii reglamentate de Legea Nr. 721 din 02.02.1996 "privind calitatea in constructii":

- A - rezistență și stabilitate;
- B - siguranță în exploatare;
- C - siguranță la foc;
- D - igienă, sănătatea oamenilor, refacerea și protecția mediului înconjurător;
- E - izolație termică, hidrofugă și economie de energie;
- F - protecție împotriva zgomotului.

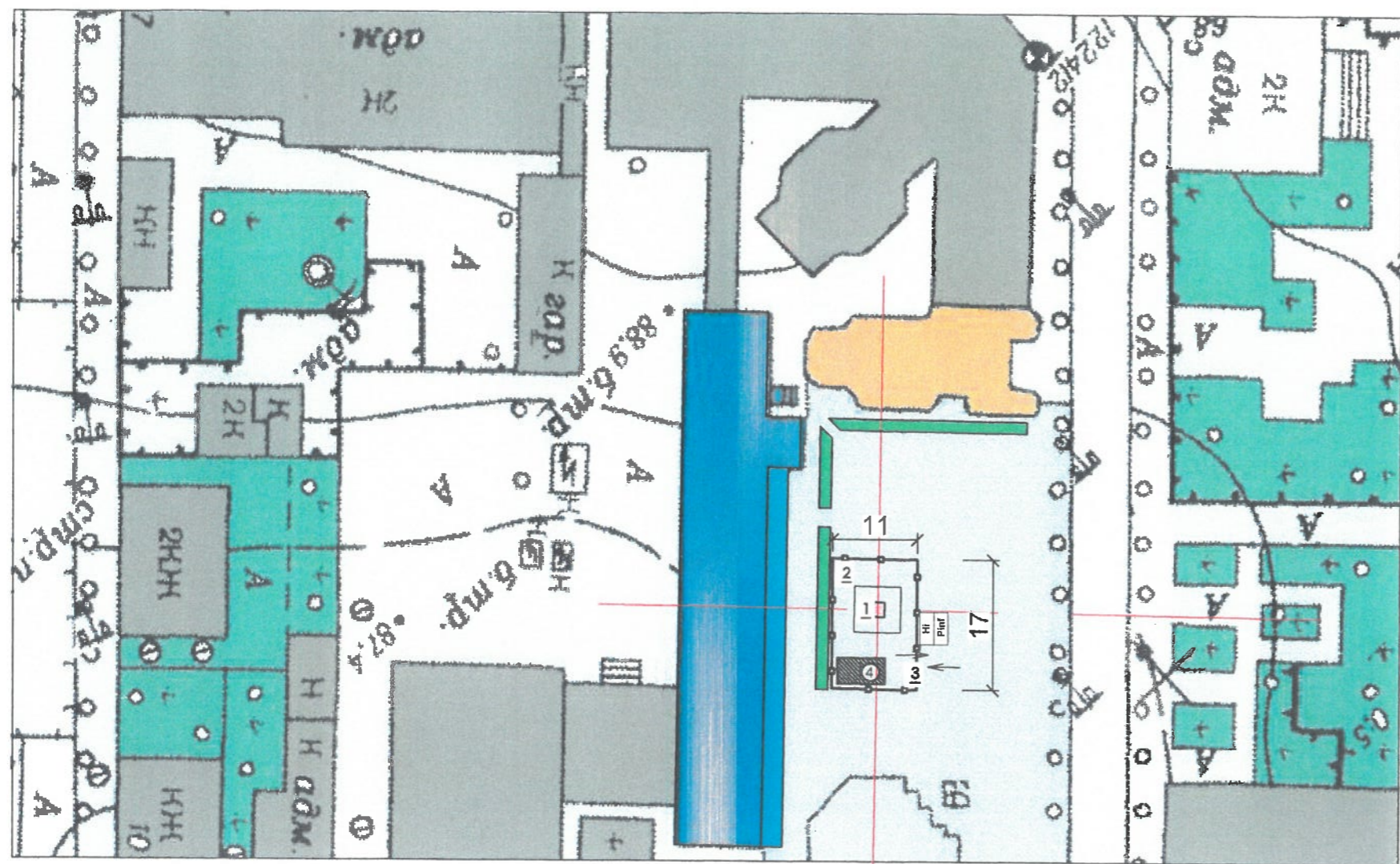
Arhitect sef proiect

Andrieș Mihail

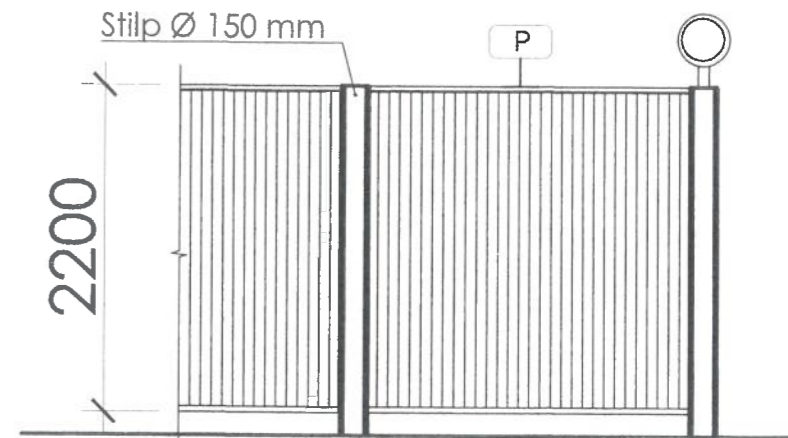


Beneficiar: Liceului Teoretic Român-Francez „Gheorghe Asachi”; Asociația Obștească MONUMENTUM						OBIECT NR. 01- 01.22 OLC			
EDIFICAREA MONUMENTULUI „Maria Alexandra Victoria Saxa-Coburg și Gotha,, Regina ROMÂNIEI pe terenul din adiacența Liceului Teoretic Român-Francez „Gheorghe Asachi” cu N.C. 0100205.278 din str. București, 64,mun.Chișinău									
Schim	Nr.sect	Foaia	Nr.doc	Semnat	Data	ORGANIZAREA LUCRARILOR DE CONSTRUCTIE	Faza	Plansa	Planse
ASP		Andrieș M.			2023		PE	1	
Arhitect		Cantea V.			2023	Date generale Plan situație	S.R.L. „ANDRIEȘ ARHSTUDIO,,		

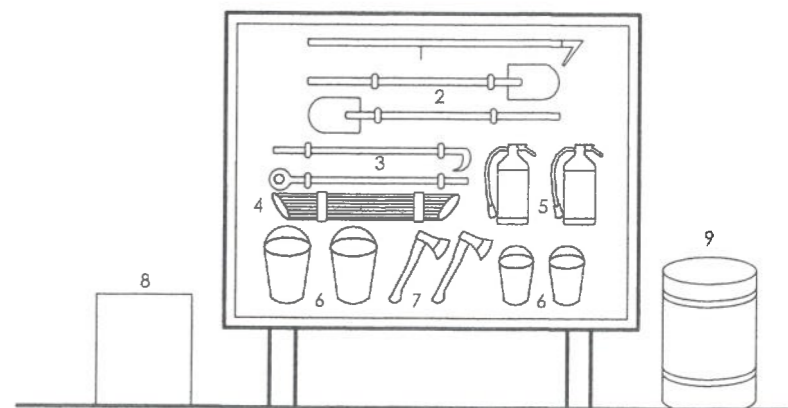
Nr. de inv. Data si iscalitura No schimb.Nr.de inv.



SCHEMA INGRADIRII TEMPORARE A SANTIERULUI DE CONSTRUCTIE CU PANOURI DIN TABLA PROFILATA PE PILONI DIN LEMN



SCHEMA PANOULUI ANTIINCENDIAR



Explicatia semnelor conventionale

- Directia circulatiei transportului
- Zona depozitarii materialelor de constructii
- Panou antiincendiu
- Indicatorul pozitionarii hidrantului
- Panou informational
- Hotar teren
- Ingradire

GRAFIC CALENDARISTIC DE EXECUTIE A LUCRĂRILOR

Nr.	ACTIVITĂȚI	DURATA (zile)	zile																
			2	4	6	8	10	12	14	16	18	20							
1	Organizare șantier și semnalizare lucrări	1/2	■																
2	Pregătire teren și groapa de fundație	1		■															
3	Amplasare piatra	2			■														
4	Amenajare teritoriu						■												
5	Darea în exploatare							■											
Total			8 zile																

NOTĂ:

Durața de execuție a lucrărilor constituie: 8 zile.
Etapele principale de execuție cu durată pe activități sunt prezentate în tabelul de alături.



NOTE:

nr. poz.	BORDEROU CONSTRUCTII SI AMENAJARI:	INDICE	ARIA	NOTA
1	MONUMENT	m ²	24.00	proiect
2	BIOTUALET	m ²	2	proiect
3	ACCES TRANSPORT	m ²		proiect
4	ZONA DE DEPOZITARE MATERIALE DE CONSTRUCTII	m ²	10	proiect
5	TEREN INGRADIT	m ²	180	proiect
6				
7				
8				

Beneficiar: Liceului Teoretic Român-Francez „Gheorghe Asachi”; Asociația Obștească MONUMENTUM					
Schim	Nr.sect	Foaia	Nr.doc	Semnat	Data
ASP		Andrieș M.			2023
Arhitect		Cantea V.			2023

OBIECT NR. 01- 01.22 OLC			
EDIFICAREA MONUMENTULUI „Maria Alexandra Victoria Saxa-Coburg și Gotha,, Regina ROMÂNIEI pe terenul din adiacența Liceului Teoretic Român-Francez „Gheorghe Asachi” cu N.C. 0100205.278 din str. București, 64, mun. Chișinău			
ORGANIZAREA LUCRARILOR DE CONSTRUCTIE	Faza	Planșa	Planșe
	PE	2	
Plan organizare construcție		S.R.L. „ANDRIEȘ ARHSTUDIO,,	

Nr. de inv. Data si iscalitura No schimb.Nr.de inv.