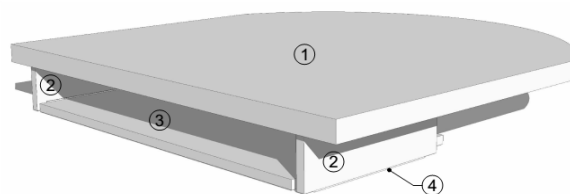
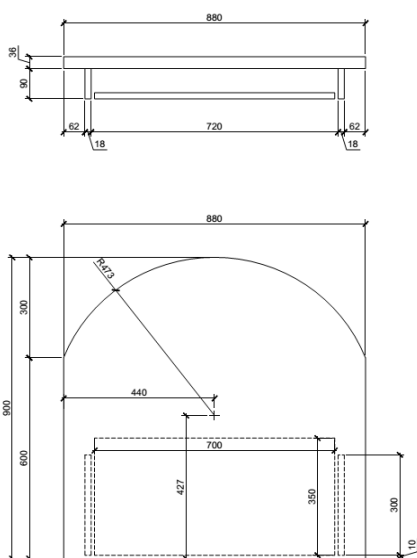


Locul livrării bunurilor din Anexele nr. 12.1, 12.2, 12.3, 12.4, 12.5, 12.6, 12.7:

- CM Leova, or. Leova, str. Bogdan P. Hașdeu, 2/B – 1 set;
- CM Cantemir, or. Cantemir, str. Basarabia, 4 – 1 set;
- CM Anenii Noi, or. Anenii Noi, str. A.Suvorov, 2B – 1 set.

NOTĂ: Elementele de mobilier din Anexele grupate mai jos vor fi prevăzute cu conexiuni rigide între ele:

- 12.1 și 12.2;
- 12.1 și 12.3;
- 12.1 și 12.4;
- 12.1 și 12.5;
- 12.1 și 12.6.

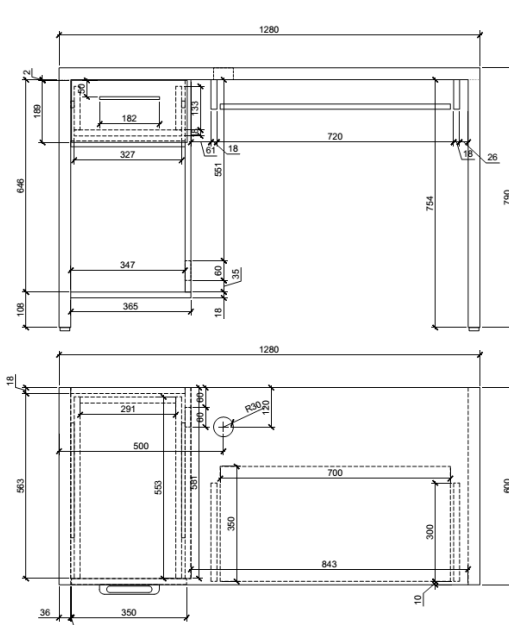
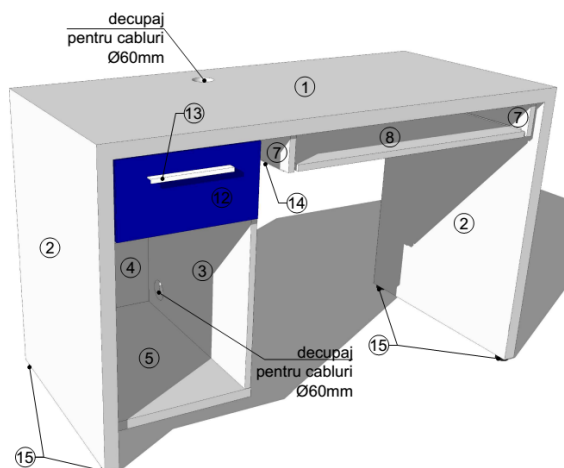
Masă ghișeu – 10 buc.**BORDEROU ELEMENTE**

Nr. poz.	DENUMIRE	DIMENSIUNI mm	MATERIAL	CULOARE	CANTITATE
1	BLAT MASA	900x880x36	LAMINAT	SUR DECHIS	1
2	ELEMENT MASA	90x300x18	LAMINAT	SUR DECHIS	2
3	ELEMENT MASA	700x350x18	LAMINAT	SUR DECHIS	1
4	SINA GLISARE SERTARE		METAL	ALB	2

NOTA: Imbinarile între elementele marcate cu * se finalizează fără rost vizibil.

Denumirea bunurilor	Unitatea de măsură	Cantitatea	Specificația tehnică și cerințe obligatorii	Suma estimativă, lei fără TVA
12.1 Masă ghișeu	Buc.	10	Dimensiuni: 880x900x126 mm din Pal melaminat EGGER U708 de grosime 36mm, prelucrată cu cant abs 42/2, suport pentru tastieră din pal melaminat cu grosimea de 18 mm, prelucrată cu abs 0,5 mm și glisieră cu deschidere lentă, metal/plastic. Se execută conform proiectului de execuție.	12 250,00

Masă operator – 10 buc.

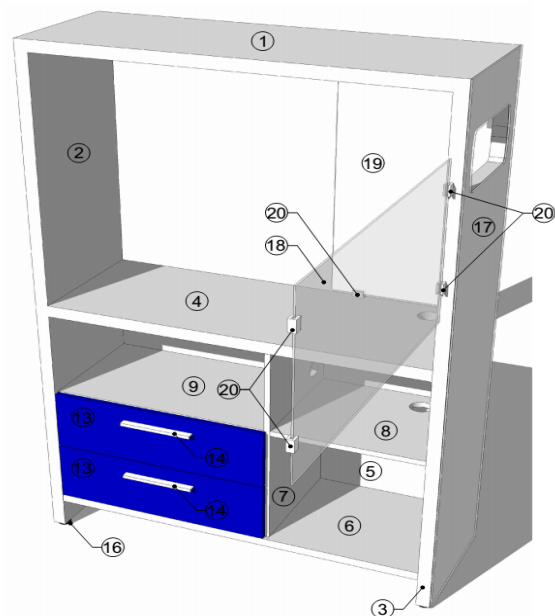
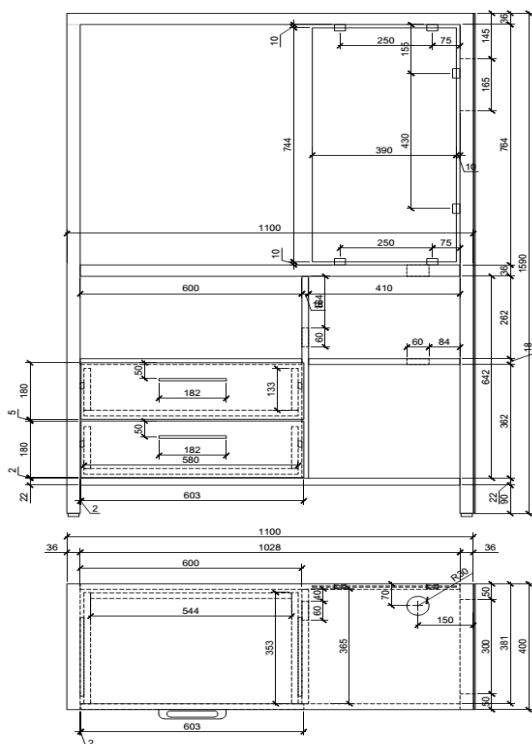


BORDEROU ELEMENTE

Nr. poz.	DENUMIRE	DIMENSIUNI mm	MATERIAL	CULOARE	CANTITATE
1	BLAT MASA	1280x600x36	LAMINAT	SUR DECHIS	1
2	ELEMENT MASA	754x600x36	LAMINAT	SUR DECHIS	2
3	ELEMENT MASA	646x583x18	LAMINAT	SUR DECHIS	1
4	ELEMENT MASA	646x347x18	LAMINAT	SUR DECHIS	1
5	ELEMENT MASA	583x365x18	LAMINAT	SUR DECHIS	1
6	ELEMENT MASA	567x349x18	LAMINAT	SUR DECHIS	1
7	ELEMENT MASA	90x300x18	LAMINAT	SUR DECHIS	2
8	ELEMENT MASA	700x350x18	LAMINAT	SUR DECHIS	1
9	ELEMENT SERTAR	557x133x18	LAMINAT	SUR DECHIS	2
10	ELEMENT SERTAR	297x133x18	LAMINAT	SUR DECHIS	1
11	ELEMENT SERTAR	553x327x18	LAMINAT	SUR DECHIS	1
12	FATADA SETAR	350x189x18	LAMINAT	ALBASTRU	1
13	MINER	182x30x8	METAL	CROM	1
14	SINA GLISARE SERTARE		METAL	ALB	4
15	PICIOR NIVELARE REGLABIL		PLASTIC+METAL	NEGRU	4

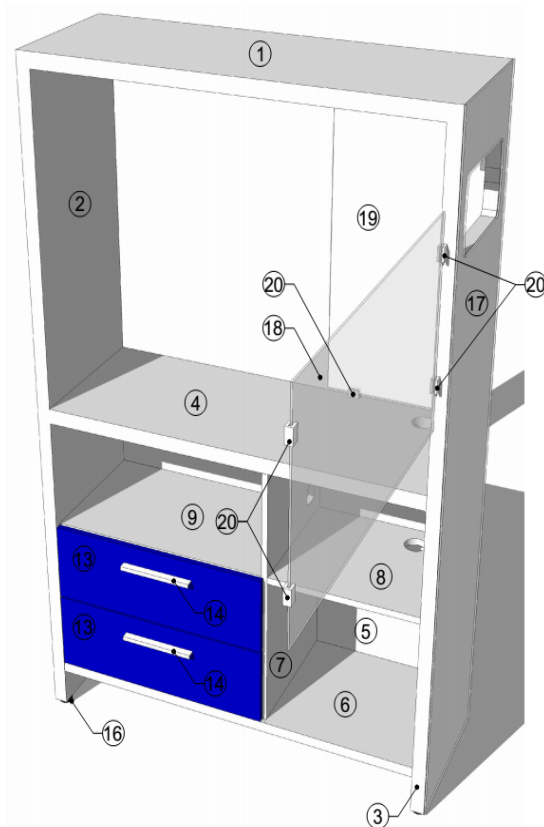
Denumirea bunurilor	Unitatea de măsură	Cantitatea	Specificația tehnică și cerințe obligatorii	Suma estimativă, lei fără TVA
12.2 Masă operator	Buc.	10	Dimensiuni: 1280x600x800 mm, din Pal melaminat EGGER U708 / U525 de grosime 36 mm, prelucrată cu cant abs 42/2, suport pentru tastieră din pal melaminat cu grosimea de 18 mm prelucrata cu abs 0,5 mm si glisieră cu deschidere lentă, picior incorporat reglabil din metal/plastic, mecanisme pentru sertare analog Smart Slide, capac cablu în blat, mâner metal cromat analog Gamet. Se execută conform proiectului de execuție.	29 400,00

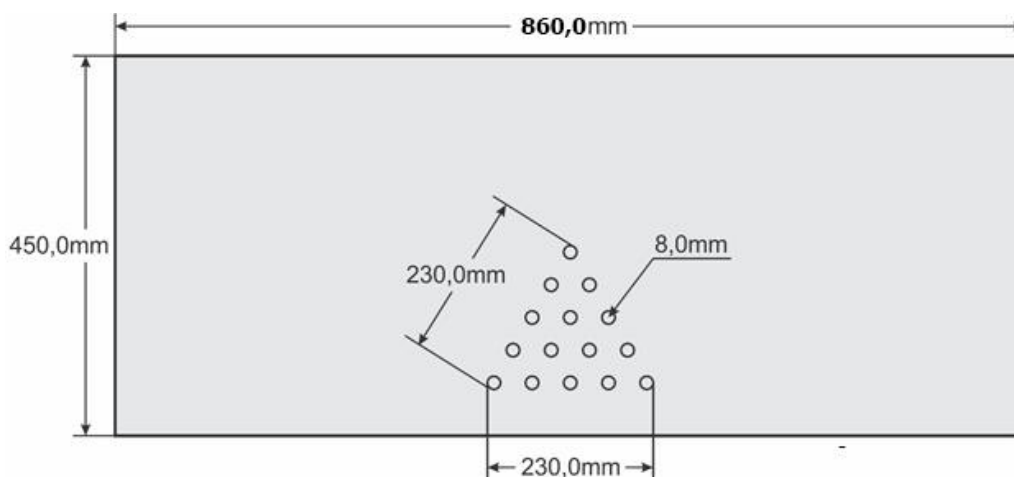
Etajeră ghișeu – 10 buc.



BORDEROU ELEMENTE

Nr. poz.	DENUMIRE	DIMENSIUNI mm	MATERIAL	CULOARE	CANTITATE
1	ELEMENT ETAJERA	1100x400x36	LAMINAT	SUR DECHIS	1
2	ELEMENT ETAJERA	1554x400x36	LAMINAT	SUR DECHIS	1
3	ELEMENT ETAJERA (cu decupaj pentru monitor Q-LED, dimensiunea decupajului de concretizat pe loc)	1554x400x36	LAMINAT	SUR DECHIS	1
4	ELEMENT ETAJERA	1028x400x36	LAMINAT	SUR DECHIS	1
5	ELEMENT ETAJERA	1028x642x18	LAMINAT	SUR DECHIS	1
6	ELEMENT ETAJERA	1028x400x22	LAMINAT	SUR DECHIS	1
7	ELEMENT ETAJERA	642x365x18	LAMINAT	SUR DECHIS	1
8	ELEMENT ETAJERA	410x365x18	LAMINAT	SUR DECHIS	1
9	ELEMENT ETAJERA	600x367x18	LAMINAT	SUR DECHIS	2
10	ELEMENT SERTAR	353x133x18	LAMINAT	SUR DECHIS	4
11	ELEMENT SERTAR	548x133x18	LAMINAT	SUR DECHIS	2
12	ELEMENT SERTAR	580x353x18	LAMINAT	SUR DECHIS	2
13	FATADA SETAR	603x180x18	LAMINAT	ALBASTRU	2
14	MINER	182x30x8	METAL	CROM	2
15	SINA GLISARE SERTARE		METAL	ALB	4
16	PICIOR NIVELARE REGLABIL		PLASTIC+METAL	NEGRU	4
17	ELEMENT (cu decupaj pentru monitor Q-LED, dimensiunea decupajului de concretizat pe loc)	1590x400x4	STICLA SECURIZATA	ALB	1
18	ELEMENT	860x450x8	STICLA SECURIZATA	TRANSPARENTA	1
19	ELEMENT	744x390x8	STICLA SECURIZATA	MAT	1
20	ELEMENT FIXARE STICLA		METAL	CROM	10



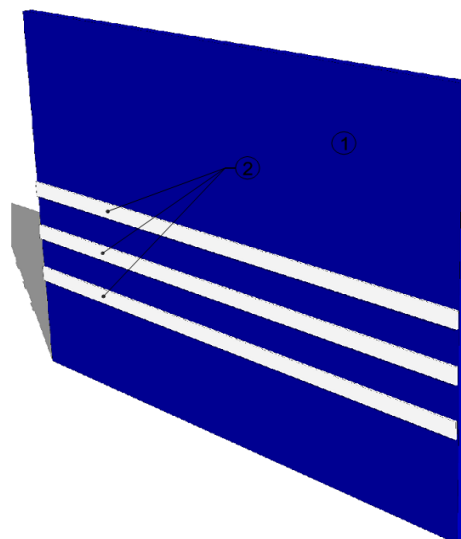
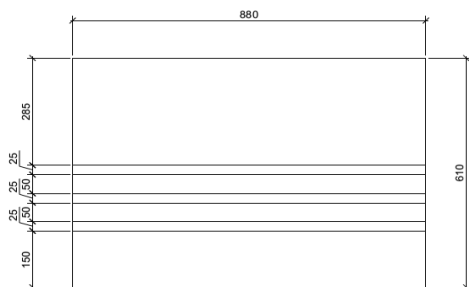


Sticlă securizată transparentă

Denumirea bunurilor	Unitatea de măsură	Cantitatea	Specificația tehnică și cerințe obligatorii	Suma estimativă, lei fără TVA
12.3 Etajeră Ghișeu	Buc.	10	Dimensiuni: 1100x400x1600 mm, din Pal melaminat EGGER U70 /U525 de grosime 36 mm, prelucrată cu cant abs 42/2 si Pal melaminat EGGER de grosime 18 mm, prelucrată cu cant abs 22/2, picior incorporat reglabil din metal/plastic, mecanisme pentru sertare analog Smart Slide, capace cablu în blat, minere metal cromate analog Gamet, sticla securizată de 8 mm transparentă, albă si mată, elemente de fixare sticla cromate. Sticlă securizată transparentă are perforații.	68 900,00

Pazie masă ghișeu – 10 buc.

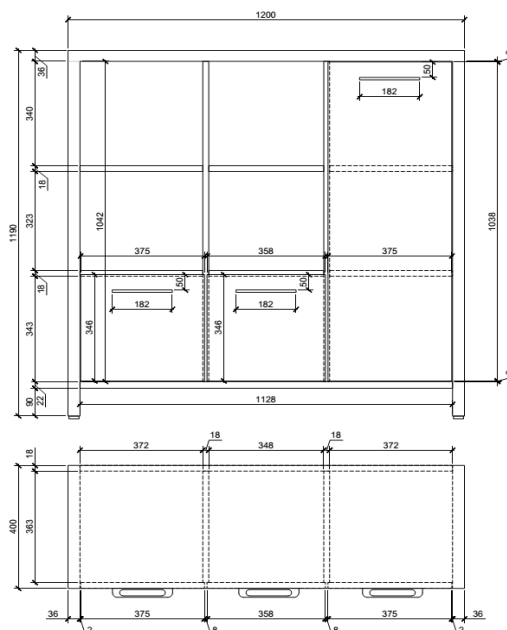
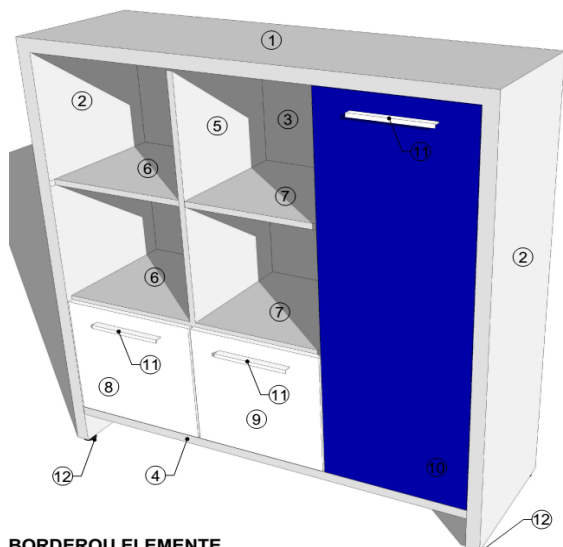
PAZIE MASA GHISEU



BORDEROU ELEMENTE

Nr. poz.	DENUMIRE	DIMENSIUNI mm	MATERIAL	CULOARE	CANTITATE
1	ELEMENT	880x60x16	LAMINAT	ALBASTRU	1
2	ELEMENT	880x25x5	LAMINAT	ALB	3
3	VINCLU DE IMBINARE	30x70x15	METAL	SUR DECHIS	2
4	PLACA DE IMBINARE	70x15	METAL	SUR DECHIS	2

ETAJERA - 1



BORDEROU ELEMENTE

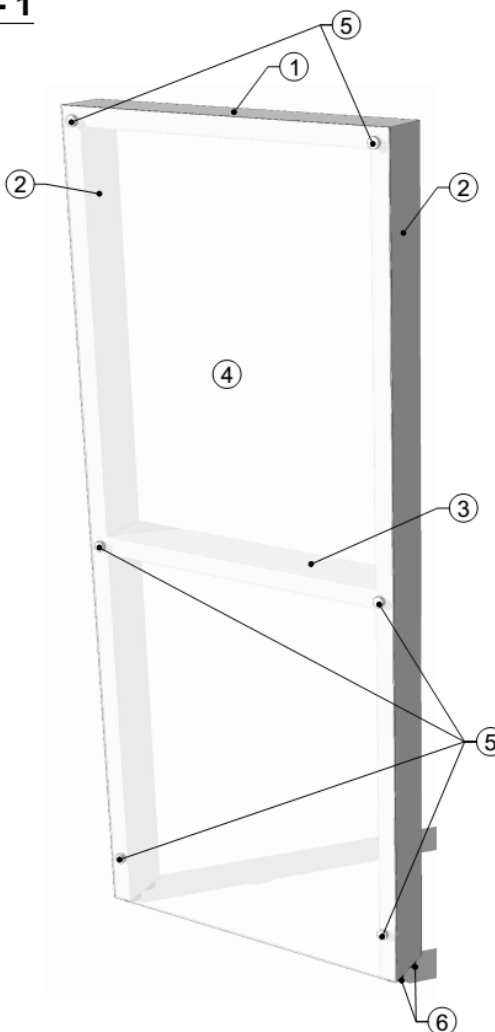
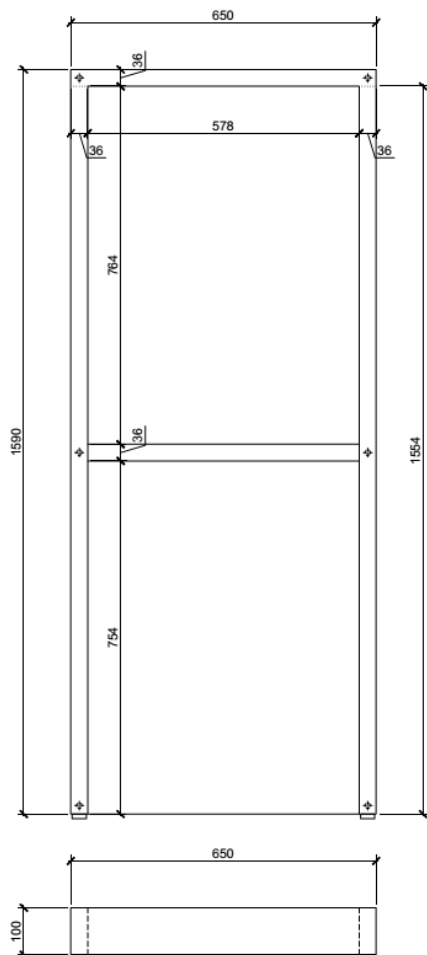
Nr. poz.	DENUMIRE	DIMENSIUNI mm	MATERIAL	CULOARE	CANTITATE
1	ELEMENT ETAJERA	1200x400x36	LAMINAT	SUR DECHIS	1
2	ELEMENT ETAJERA	1154x400x36	LAMINAT	SUR DECHIS	2
3	ELEMENT ETAJERA	1128x1042x18	LAMINAT	SUR DECHIS	1
4	ELEMENT ETAJERA	1128x400x22	LAMINAT	SUR DECHIS	1
5	ELEMENT ETAJERA	1042x363x18	LAMINAT	SUR DECHIS	2
6	ELEMENT ETAJERA	372x363x18	LAMINAT	SUR DECHIS	4
7	ELEMENT ETAJERA	352x363x18	LAMINAT	SUR DECHIS	2
8	USA ETAJERA	375x346x18	LAMINAT	ALB	1
9	USA ETAJERA	358x346x18	LAMINAT	ALB	1
10	USA ETAJERA	375x1038x18	LAMINAT	ALBASTRU	1
11	MINER	182x30x8	METAL	CROM	3
12	PICIOR NIVELARE REGLABIL		PLASTIC+METAL	NEGRU	4
	BALAMALE USA				6
	LACATA INCASTRABILA				1

NOTA: Imbinarile intre elementele marcate cu * se finiseaza fara ros!

Denumirea bunurilor	Unitatea de măsură	Cantitatea	Specificația tehnică și cerințe obligatorii	Suma estimativă, lei fără TVA
12.4 Pazie masă ghișeu	Buc.	10	Dimensiuni: 610x880x18 mm, din Pal melaminat EGGER U525/W980 de grosime 18 mm, prelucrată cu cant abs 22/2, pe partea din față a fașadei se aplică fâșii din pal melaminat analog Egger de 5mm, montarea are loc cu ajutorul unor plăci metalice și a unui vinclu de îmbinare.	5 000,00

Element închidere ghiseu 1 – 3 buc.

ELEMENT INCHIDERE GHISEU - 1



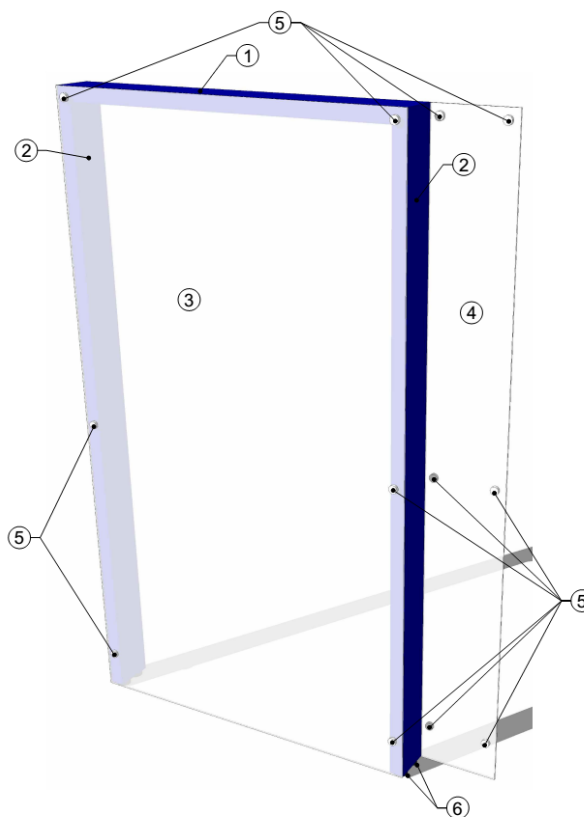
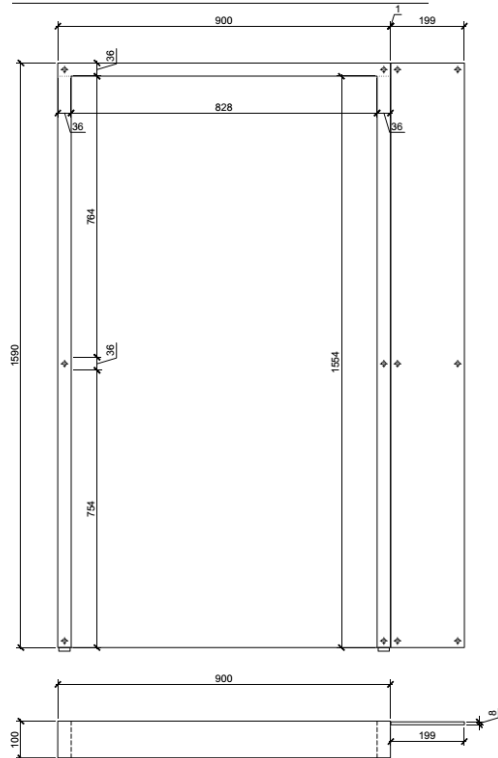
BORDEROU ELEMENTE

Nr. poz.	DENUMIRE	DIMENSIUNI mm	MATERIAL	CULOARE	CANTITATE
1	ELEMENT	650x100x36	LAMINAT	SUR DECHIS	1
2	ELEMENT	1554x100x36	LAMINAT	SUR DECHIS	2
3	ELEMENT	578x100x36	LAMINAT	SUR DECHIS	1
4	ELEMENT	1590x650x8	STICLA SECURIZATA	MAT	1
5	ELEMENT FIXARE STICLA		METAL	CROM	6
6	PICIOR NIVELARE REGLABIL		PLASTIC+METAL	NEGRU	4

Denumirea bunurilor	Unitatea de măsură	Cantitatea	Specificația tehnică și cerințe obligatorii	Suma estimativă, lei fără TVA
12.5 Element închidere ghișeu - 1	Buc.	3	Dimensiuni: 650x100x1600 mm, din Pal melaminat EGGER U708 de grosime 36 mm, prelucrată cu cant abs 42/2, sticlă securizată mată, picioare incorporate reglabile din metal/plastic, elemente metalice de fixare a sticlei cu capace cromate.	8 835,00

Element închidere ghișeu 2 – 3 buc.

ELEMENT INCHIDERE GHISEU - 2



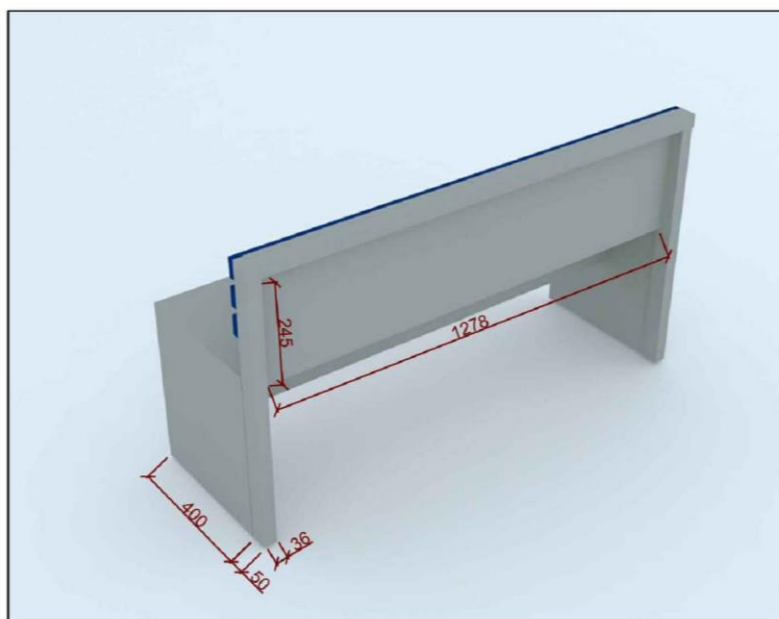
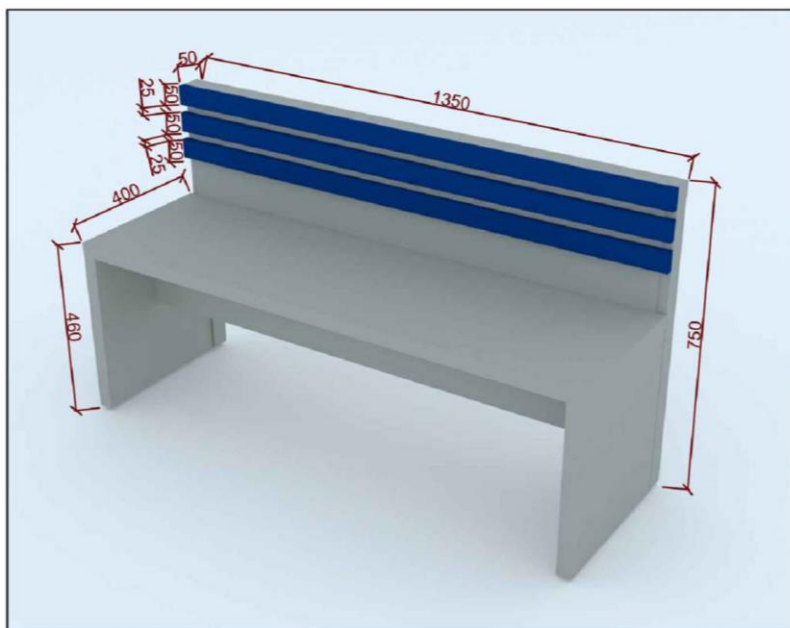
BORDEROU ELEMENTE

Nr. poz.	DENUMIRE	DIMENSIUNI mm	MATERIAL	CULOARE	CANTITATE
1	ELEMENT	900x100x36	LAMINAT	ALBASTRU	1
2	ELEMENT	1554x100x36	LAMINAT	ALBASTRU	2
3	ELEMENT	1590x900x8	STICLA SECURIZATA	MAT	1
4	ELEMENT	1590x199x8	STICLA SECURIZATA	MAT	1
5	ELEMENT FIXARE STICLA		METAL	CROM	12
6	PICIOR NIVELARE REGLABIL		PLASTIC+METAL	NEGRU	4

NOTA: Imbinarile intre elementele marcate cu

Denumirea bunurilor	Unitatea de măsură	Cantitatea	Specificația tehnică și cerințe obligatorii	Suma estimativă, lei fără TVA
12.6 Element închidere ghișeu - 2	Buc.	3	Dimensiuni: 900x100x1600 mm, din Pal melaminat EGGER U708 de grosime 36 mm, prelucrată cu cant abs 42/2, sticlă securizată mată, picioare incorporate reglabile din metal/plastic, elemente metalice de fixare a sticlei cu capace cromate.	11 400,00

Scaune pentru zona de așteptare – 40 buc.



Denumirea bunurilor	Unitatea de măsură	Cantitatea	Specificația tehnică și cerințe obligatorii	Suma estimativă, lei fără TVA
12.7 Scaune pentru zona de așteptare	Buc.	40	Dimensiuni: 1350x450x750 mm, realizat din Pal, grosimea 36 mm și 18 mm echivalent Egger U708 st9 gri-deschis în combinație cu Pal echivalent U525 st9albastru Delft. Conform Anexei nr. 22.	80 000,00