

"ETA-LUMIS PROIECT" S.R.L.

## Proiect de execuție

Reconstrucția echipamentelor electrice a sălilor pentru panouri electrice a blocului Nr. 1, și a blocului Nr. 3, amplasate pe teritoriul IMSP Institutul de Medicină Urgentă, mun. Chișinău.

Chișinău 2024

"ETA-LUMIS PROIECT" S.R.L.

## Proiect de execuție

Reconstrucția echipamentelor electrice a sălilor pentru panouri electrice a blocului Nr. 1, și a blocului Nr. 3, amplasate pe teritoriul IMSP Institutul de Medicină Urgentă, mun. Chișinău.

Partea proiectului:

electrotehnică

Marca

EEF

Specialist principal electric

Biber V.

Chișinău 2024



Date generale

Proiectul reconstrucției echipamentelor electrice a sălilor pentru panouri electrice a blocului Nr. 1, și a blocului Nr. 3, amplasate pe teritoriul IMSP Institutul de Medicină Urgentă, mun. Chișinău este elaborat în baza:

- sarcinii pentru proiectare;
- Proiectarea rețelelor electrice orășenești NCM G.02.03:2017.
- правил устройства электроустановок (ПУЭ).

Categoria de fiabilitate a alimentării cu energie electrică - I, toate operațiunile de trecere de la o sursă la alta de energie electrică se efectuează automat.

Situația existentă la moment și măsuri prevăzute pentru reconstrucția sălii pentru panouri electrice bloc 1.

Echipamentul de alimentare și de distribuție sălii pentru panouri electrice a blocului Nr. 1 este prevăzut cu trei linii de cablu de la posturile de transformare existente PT-620, PT-1145, și de la panoul de distribuție TGD a generatorului existent "QIS" 830.

Anterior, la intrare, a fost montat un panou de anclanșare automată a rezervei cu curentul până la 400A, iar conectarea lui cu echipamentul de distribuție existent nu a fost executat.

Conform cerinței administrației a IMSP Institutul de Medicină Urgentă, a fost solicitată conectarea panoului de anclanșare automată a rezervei la rețeaua de distribuție a sălii pentru panouri electrice a blocului Nr.1, și ea este prevăzută, conform proiectului dat cu cablu АВВГнг(А)-LS 2(2x120,0mm<sup>2</sup>) pozat în jgheab din oțel zincat. Totodată se vor deconecta și anula cablurile existente ce alimentează panoul de intrare ВРУ-1.

Situația existentă la moment și măsuri prevăzute pentru reconstrucția sălii pentru panouri electrice bloc 3.

Echipamentul de alimentare și de distribuție sălii pentru panouri electrice a blocului Nr. 3 este prevăzut cu trei linii de cablu de la posturile de transformare existente PT-620, PT-1145, și de la panoul de distribuție TGD a generatorului existent "QIS" 830 ce alimentează un panou cu echipament de anclanșare automată a rezervei și cu echipament de distribuție existent cu curentul până la 250A.

Conform cerinței administrației a IMSP Institutul de Medicină Urgentă, a fost solicitată reconstrucția echipamentului de anclanșare automată a rezervei a panoului dat. Măsurile date sunt prevăzute de proiect.

Măsuri de protecție și securitate

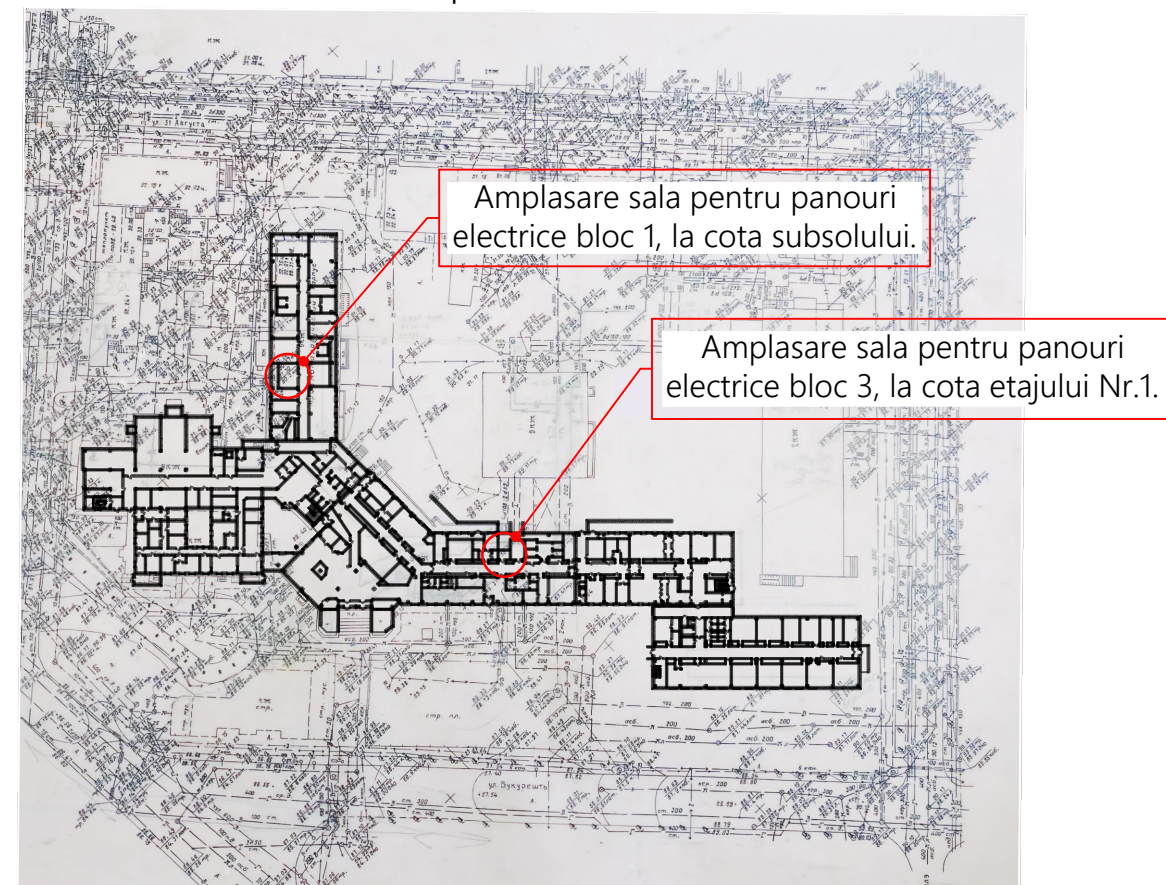
Toate părțile deschise conductoare ale echipamentului electric (care nu se află sub tensiune), de altfel și construcțiile metalice pentru pozarea cablurilor și conductorilor sunt supuse legării la pământ la clema P.E.

Circuitele electrice sunt executate cu cabluri cu trei și cinci fire.

La montare trebuie executate cerințele NAIE (ПУЭ), p.1.1.29,30: culoarea izolației firelor trebuie să fie: faza -roșu, nul -albastru, pământ - galben-verde.

La intrare în clădire trebuie înfăptuită schema adăugătoare a sistemului de egalizare a potențialelor conform p. 1.7.82, 1.7.83 NAIE (ПУЭ).

Plan amplasare obiective.



Amplasare sala pentru panouri electrice bloc 1, la cota subsolului.

Amplasare sala pentru panouri electrice bloc 3, la cota etajului Nr.1.

Coordonări

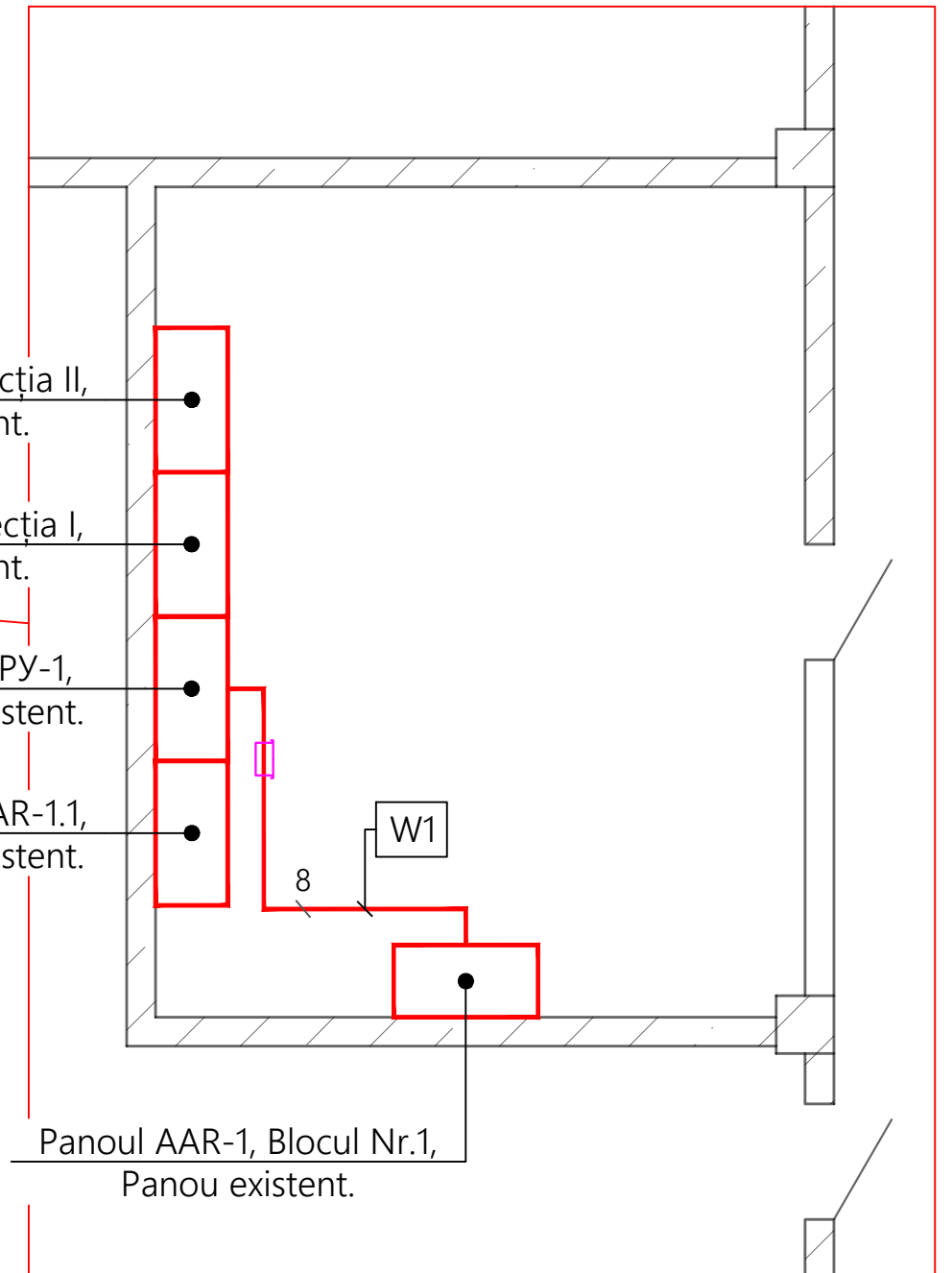
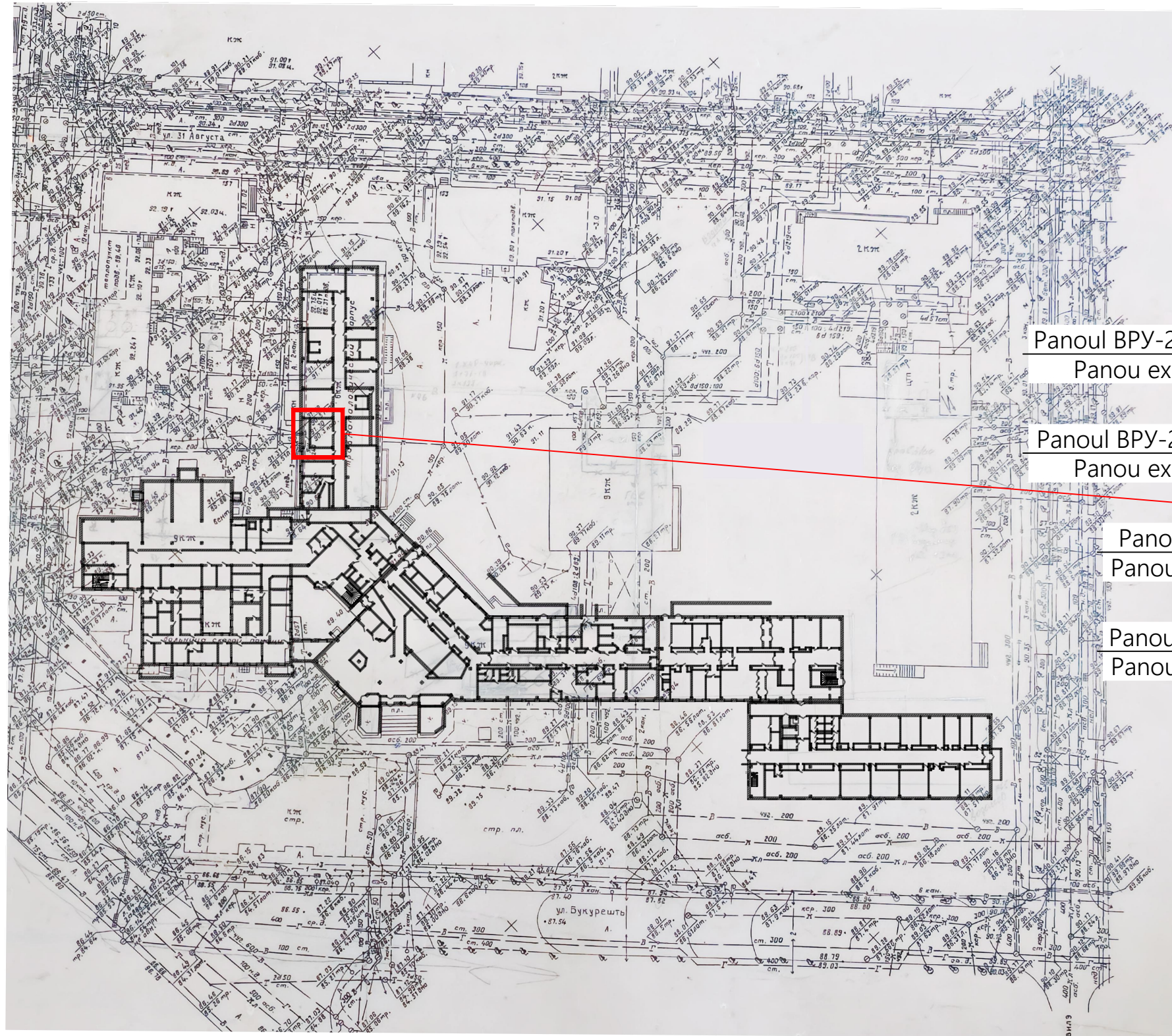
IMSP Institutul de Medicină Urgentă, mun. Chișinău.					
---	--	--	--	--	--

208/30.01.2024 - 2 - EEF						
Reconstrucția echipamentelor electrice a sălilor pentru panouri electrice a blocului Nr. 1, și a blocului Nr. 3, amplasate pe teritoriul IMSP Institutul de Medicină Urgentă, mun. Chișinău.						
Mod.	Nr.par	Coala	Nº doc.	Semn.	Data.	
Echipament Electric de Forță.				Faza	Coala	Coli
				PE	2	
Date generale (sfârșit).				"ETA-LUMIS PROIECT" S.R.L. mun. Chișinău, 2024		
Sp. princ. el.	Biber V.				02.24	
Elaborat	Biber V.				02.24	

N inv. original	
Semnătura, data	
în locul N inv.	

Plan amplasare sala panourilor electrice, Bloc Nr.1, cota subsolului. Scara 1: 1000.

Plan amplasare panou AAR-1, Blocul Nr.1, la cota subsolului. Scara 1:50



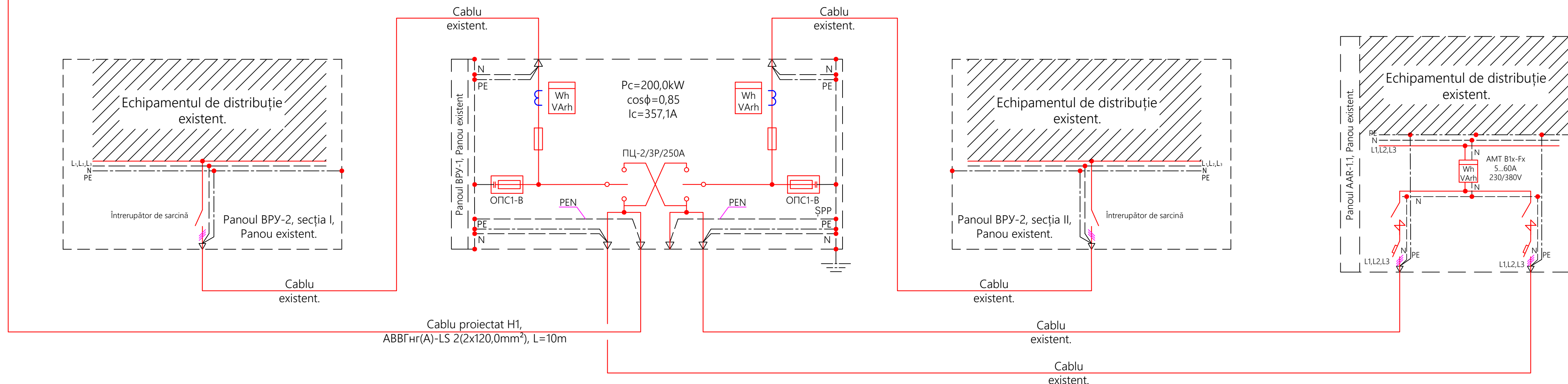
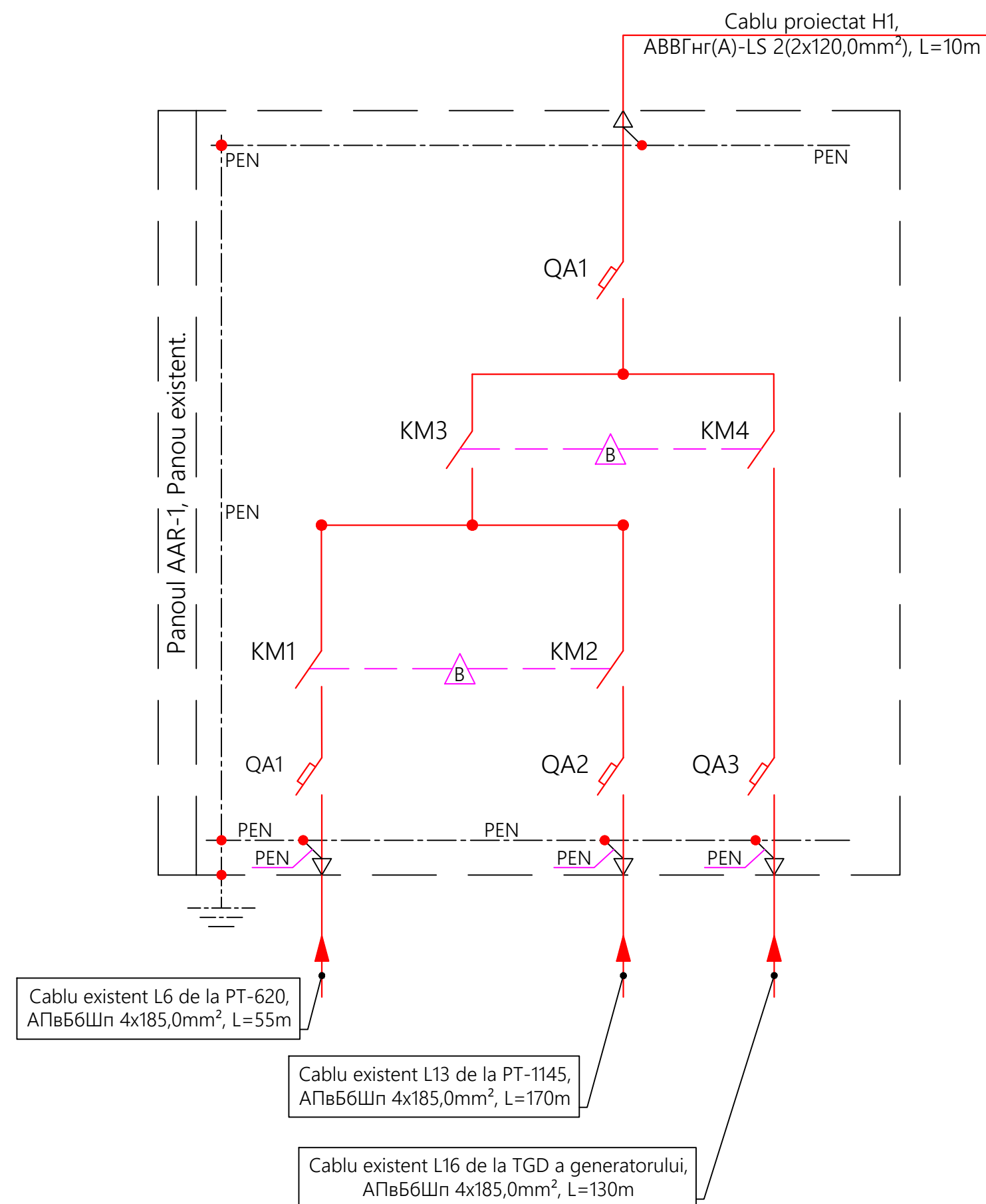
N inv. original	in locul N inv.
Semnătura, data	

						208/30.01.2024 - 2 - EEF			
						Reconstrucția echipamentelor electrice a sălilor pentru panouri electrice a blocului Nr. 1, și a blocului Nr. 3, amplasate pe teritoriul IMSP Institutul de Medicină Urgentă, mun. Chișinău.			
Mod.	Nr.par	Coala	Nº doc.	Semn.	Data.	Echipament Electric de Forță.	Faza	Coala	Coli
							PE	3	
Sp. princ. el.	Biber V.				02.24	Plan amplasare sala panourilor electrice, Bloc Nr.1, cota subsolului.	"ETA-LUMIS PROIECT" S.R.L. mun. Chișinău, 2024		
Elaborat	Biber V.				02.24				

Schema electrică de principiu de conectare a panoului existent AAR-1 la panoul BPY-1, la fel existent.

Parametrii rețelelor electrice

N rețelei	Pc kW	cosφ	U V	I A	Lc m	M kWxm	ΔU %	Marca și secțiunea conductorului	Metoda pozării	Lungimea m	Desemnarea rețelei
H1	200,0	0,85	380	357,1	10	2000,0	0,2	ABBГнr(A)-LS 2(2x120,0mm <sup>2</sup> )	in jgheab din oțel zincat	10	Panoul BPY-1, Panou existent.
-	-	-	-	-	-	-	-	-	-	-	-



Borderoul echipamentului de forță a sistemului de anclanșare automată a rezervei existent.

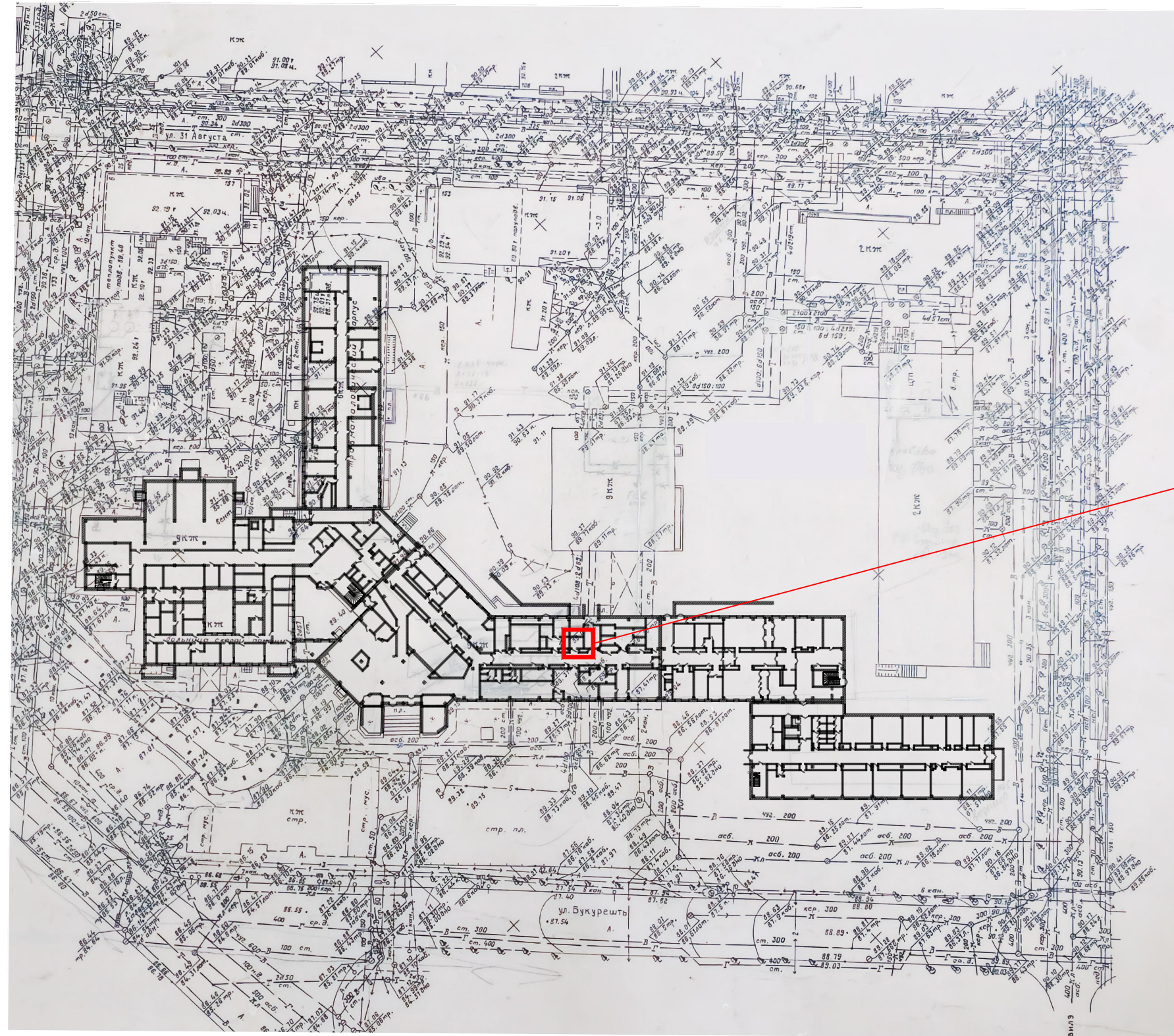
Poziția	Desemnarea	Codul	Denumirea	Cantitatea
1	QA1; ...; QA4	-	Întreprător automat de tipul HDM3-400F, 30kA, 3 poli / In=400A / li=10xln	4 buc.
2	KM1; ...; KM4	-	Contacteur electromagnetice HDC6-400, 3 poli / In=400A	4 buc.

208/30.01.2024 - 2 - EEF						
Reconstrucția echipamentelor electrice a sălilor pentru panouri electrice a blocului Nr. 1, și a blocului Nr. 3, amplasate pe teritoriul IMSP Institutul de Medicină Urgentă, mun. Chișinău.						
Echipament Electric de Forță.				Faza	Coala	Coli
				PE	4	
Schema electrică de principiu de conectare a panoului existent AAR-1 la panoul BPY-1.						
Sp. princ. el.	Biber V.			02.24		
Elaborat	Biber V.			02.24		

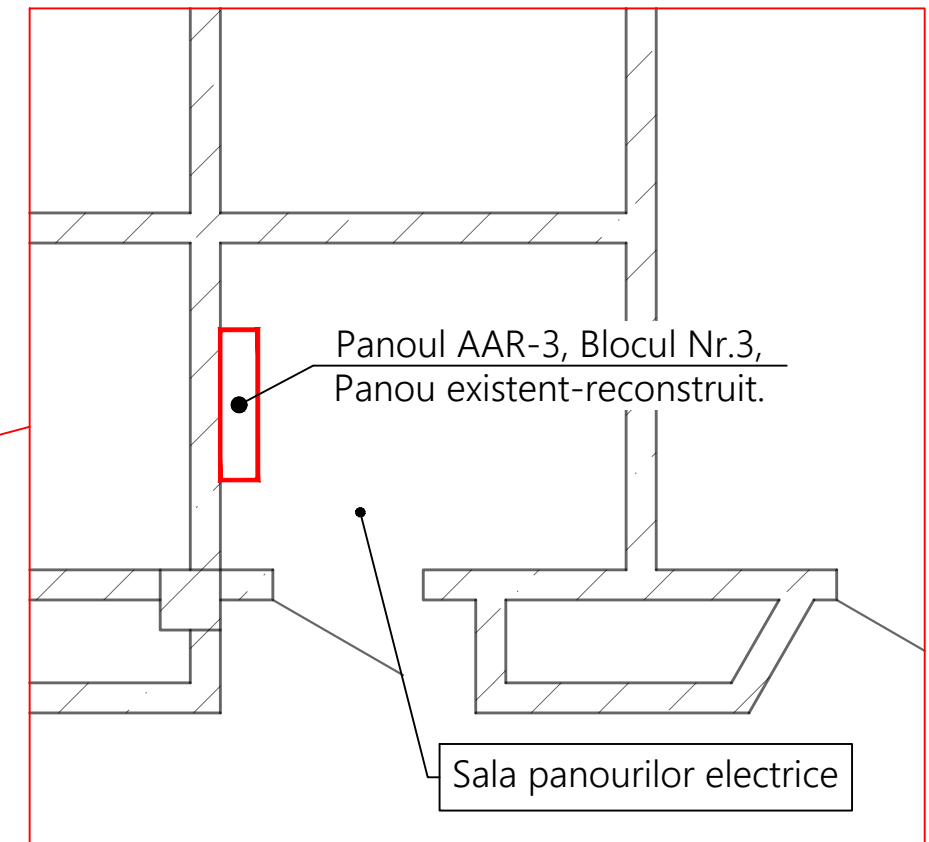
"ETA-LUMIS PROIECT" S.R.L. mun. Chișinău, 2024

N inv. original  
Semnătura, data  
in locul N inv.

Plan amplasare sala panourilor electrice, Bloc Nr.3, cota etajului 1. Scara 1: 1000.



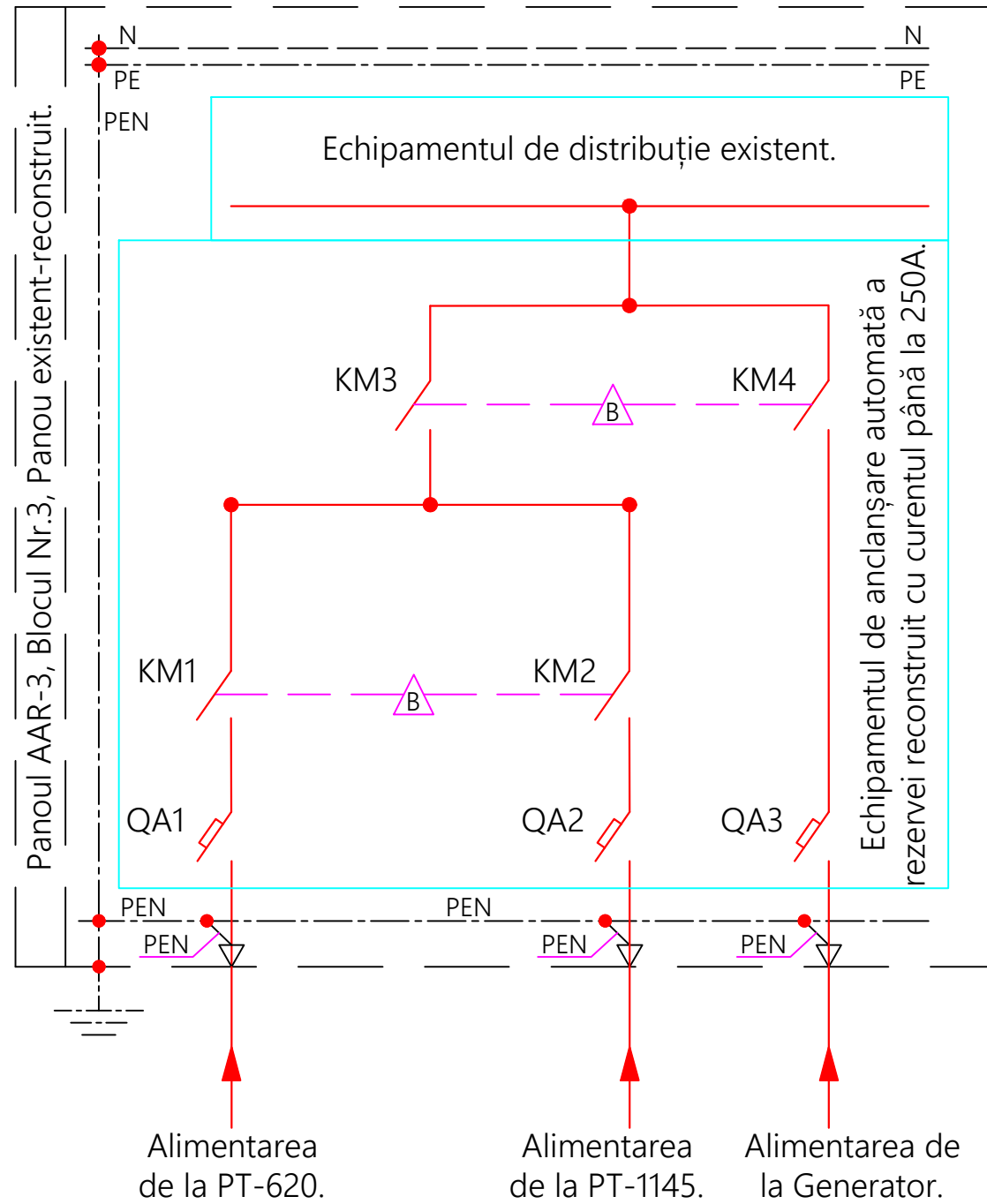
Plan amplasare panou AAR-3, Blocul Nr.3, la cota etajului 1. Scara 1:50



N inv. original	
Semnătura, data	
în locul N inv.	

						208/30.01.2024 - 2 - EEF			
						Reconstrucția echipamentelor electrice a sălilor pentru panouri electrice a blocului Nr. 1, și a blocului Nr. 3, amplasate pe teritoriul IMSP Institutul de Medicină Urgentă, mun. Chișinău.			
Mod.	Nr.par	Coala	Nº doc.	Semn.	Data.	Echipament Electric de Forță.	Faza	Coala	Coli
							PE	5	
Sp. princ. el.	Biber V.				02.24	Plan amplasare sala panourilor electrice, Bloc Nr.3, cota etajului 1.	"ETA-LUMIS PROIECT" S.R.L. mun. Chișinău, 2024		
Elaborat	Biber V.				02.24				

# Schema electrică de principiu de reconstrucție a panoului AAR-3, Blocul Nr.3.



Borderoul echipamentului de anclanșare automată a rezervei reconstruit.

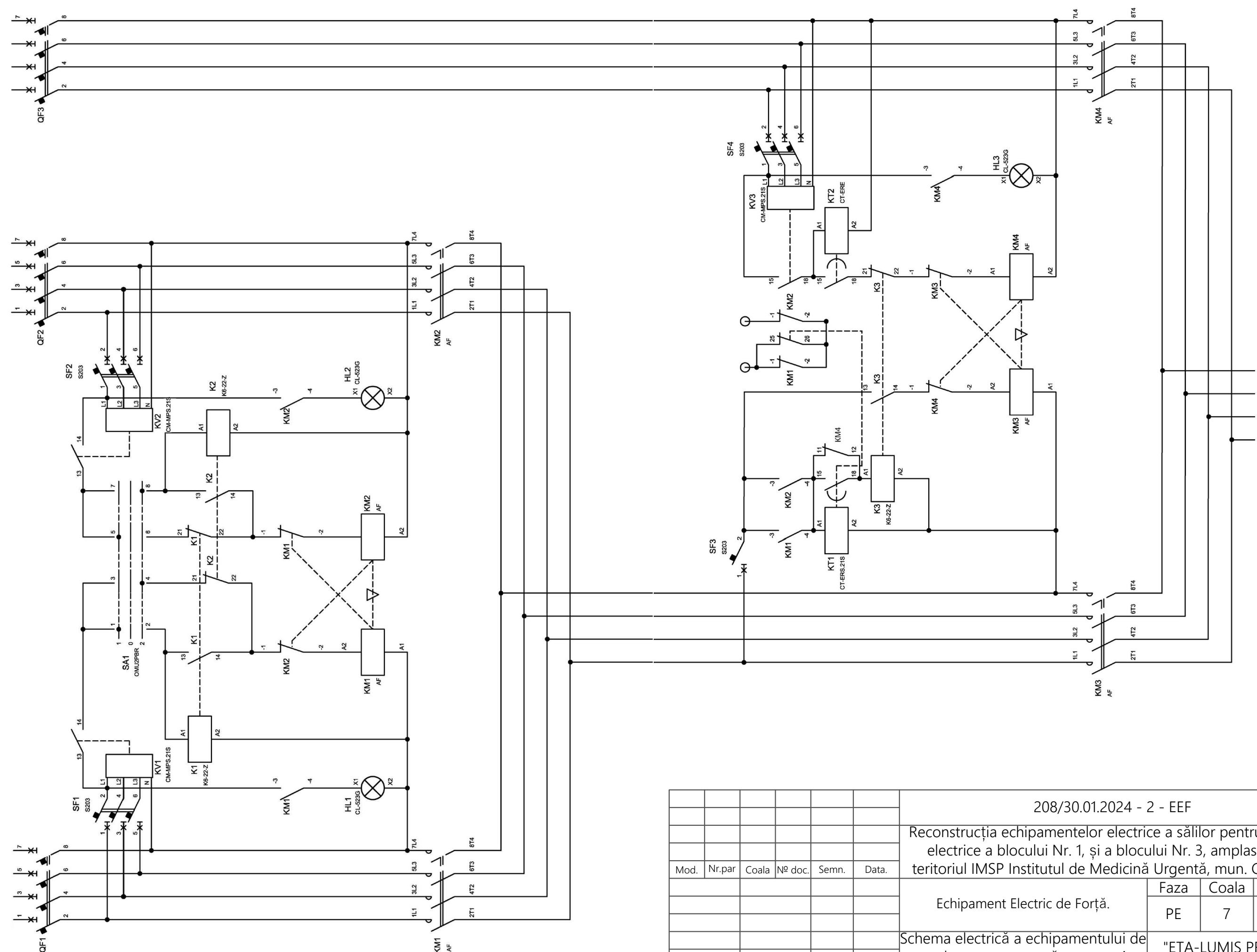
Poziția	Desemnarea	Codul	Denumirea	Cantitatea
1	QA1; ...; QA3	LV525506	Întrerupător automat de tipul EasyPact CVS250F, 36 kA, cu declanșator electronic ETS 2.2	3 buc.
2	SF1, SF2, SF4	A9F74306	Întrerupător automat de tipul Acti9 Ic60N/3P/C6A	3 buc.
3	SF3	A9F74106	Întrerupător automat de tipul Acti9 Ic60N/1P/C6A	1 buc.
4	SA1	K10D002UCH	Comutator Cu Came - 2 Poli - 60° - 10 A - Pentru Ø 16 Sau 22 Mm	1 buc.
5	KM1, KM2	LC1F225L7	TeSys F contactor - 3P (3 NO) - c.a.-3 - <= 440 V/ 225A - bobina 208V c.a.	2 buc.
6		LA9FG970	Interblocare Mecanica - Pentru Cr1F185 / Cr1F1854 / Lc1-F	2 buc.
7		LADN11	Contact auxiliar TeSys Deca, 1NO+1NC	2 buc.
8	KM3, KM4	LC1F225L7	TeSys F contactor - 3P (3 NO) - c.a.-3 - <= 440 V/ 225A - bobina 208V c.a.	2 buc.
9		LA9FG970	Interblocare Mecanica - Pentru Cr1F185 / Cr1F1854 / Lc1-F	2 buc.
10		LADN11	Contact auxiliar TeSys Deca, 1NO+1NC	2 buc.
11	KV1, KV2, KV3	RM35UB3N30	Releu Control Tensiune Rm35-U - Interval 114 - 329 V C.A.	3 buc.
12	K1, K2, K3	LC1D09M7	TeSys D contactor - 3P(3 NO) - AC-3 - <= 440 V 9A - 220 V c.a. bobina	3 buc.
13	KT1	RE17RMMU	Releu de Temporizare 10 Functii, 1S-100H, 24-240 Vca	1 buc.
14	KT2	RE17LAMW	Releu cu Temporizare la Anclanșare, 1 S, 100 H, 24, 240 V Ca/Cc, iesire Statica	1 buc.
15	HL1, HL2, HL3	XB5AVM3	Lampă LED verde 220V, AC.	3 buc.

N inv.	original
Semnătura, data	
în locul N inv.	

						208/30.01.2024 - 2 - EEF				
						Reconstrucția echipamentelor electrice a sălilor pentru panouri electrice a blocului Nr. 1, și a blocului Nr. 3, amplasate pe teritoriul IMSP Institutul de Medicină Urgentă, mun. Chișinău.				
Mod.	Nr.par	Coala	Nº doc.	Semn.	Data.	Echipament Electric de Forță.		Faza	Coala	Coli
								PE	6	
						Schema electrică de principiu de reconstrucție a panoului AAR-3, Blocul Nr.3.				
						"ETA-LUMIS PROIECT" S.R.L. mun. Chișinău, 2024				
Sp. princ. el.		Biber V.		02.24						
Elaborat		Biber V.		02.24						



Schema electrică a echipamentului de anclanșare automată a rezervei reconstruit a panoului AAR-3.



Sarcina existentă.

N inv. original	Semnătura, data	în locul N inv.

208/30.01.2024 - 2 - EEF						
Reconstrucția echipamentelor electrice a sălilor pentru panouri electrice a blocului Nr. 1, și a blocului Nr. 3, amplasate pe teritoriul IMSP Institutul de Medicină Urgentă, mun. Chișinău.						
Echipament Electric de Forță.				Faza	Coala	Coli
				PE	7	
Schema electrică a echipamentului de anclanșare automată a rezervei reconstruit a panoului AAR-3.				"ETA-LUMIS PROIECT" S.R.L. mun. Chișinău, 2024		
Sp. princ. el.	Biber V.			02.24		
Elaborat	Biber V.			02.24		

N inv. original	Semnătura, data	în locul N inv.

Poziția	Denumirea și caracteristicile tehnice: -Utilajului și a materialelor. -Uzina producătoare (pentru import uzina producătoare, întreprinderea)	Tipul, Marca Utilajului	Unitatea de măsură		Cantitatea	Notă
			Denumirea	Cod		
1	2	3	4	5	6	7
	Reconstrucția panou AAR-1, Blocul Nr.1, la cota subsolului.					
	1. Cabluri si conductori.					
1.1	Cabluri din aluminiu care nu răspândesc arderea, cu emisie scăzută a fumului și a gazului, cu toxicitate scăzută la ardere. Cablurile îndeplinesc cerințele GOST 31996-2012 și GOST 31565-2012, cu secțiunea 4x120,0-0,66.	ABBГнr(A)-LS	m		20*	
1.2	Papuc pentru conductor cu secțiunea 120mm <sup>2</sup> .	-	buc.		16*	
1.3	Manșon terminal, secțiunea 150/240mm <sup>2</sup>	4ПКТп-1-150/240	buc.		4	
1.4	Jgheab din oțel zincat 80x300x2000mm	-	m.		10*	
1.5	Cot 90° orizontal 80x300mm	-	buc.		1*	
1.6	Capac pentru jgheab din oțel zincat 80x300x2000mm	-	m.		10*	

				208/30.01.2024 - 2 - EEF.SU				
				Specificația utilajului		Faza	Coala	Coli
						PE	1	2
Sp. princ. el.	Biber V.		02.24	"ETA-LUMIS PROIECT" S.R.L. mun. Chișinău, 2024				
Elaborat	Biber V.		02.24					

N inv. original	Semnătura, data	în locul N inv.

1	2	3	4	5	6	7
	2. Reconstrucția panou AAR-3, Blocul Nr.3.					
QA1; ...; QA3	- Întrerupător automat de tipul EasyPact CVS250F, 36kA, cu declanșator electronic ETS 2.2	EasyPact CVS250F	buc.		3	producător "Schneider electric", cod produs LV525506
SF1, SF2 SF4	- Întrerupător automat de tipul Acti9 Ic60N/3P/C6A	Acti9 Ic60N/3P/C6A	buc.		3	producător "Schneider electric", cod produs A9F74306
SF3	- Întrerupător automat de tipul Acti9 Ic60N/1P/C6A	Acti9 Ic60N/1P/C6A	buc.		1	producător "Schneider electric", cod produs A9F74106
SA1	- Comutator Cu Came - 2 Poli - 60° - 10 A - Pentru Ø 16 Sau 22 Mm	-	buc.		1	producător "Schneider electric", cod produs K10D002UCH
KM1; ...; KM4	- TeSys F contactor - 3P (3 NO) - c.a.-3 - <= 440 V/225A - bobina 208V c.a.	-	buc.		4	producător "Schneider electric", cod produs LC1F225L7
	- Interblocare Mecanica - Pentru Cr1F185 / Cr1F1854 / Lc1-F	-	buc.		4	producător "Schneider electric", cod produs LA9FG970
	- Contact auxiliar TeSys Deca, 1NO+1NC	-	buc.		4	producător "Schneider electric", cod produs LADN11
KV1; ...; KV3	- Releu Control Tensiune Rm35-U - Interval 114 - 329 V C.A.	-	buc.		3	producător "Schneider electric", cod produs RM35UB3N30
K1; ...; K3	- TeSys D contactor - 3P(3 NO) - AC-3 - <= 440V/9A - 220 V c.a. bobina	-	buc.		3	producător "Schneider electric", cod produs LC1D09M7
KT1	- Releu de Temporizare 10 Functii, 1S-100H, 24-240 Vca	-	buc.		1	producător "Schneider electric", cod produs RE17RMMU
KT2	- Releu cu Temporizare la Anclansare, 1 S, 100 H, 24, 240 V Ca/Cc, iesire Statica	-	buc.		1	producător "Schneider electric", cod produs RE17LAMW
HL1; ...; HL3	- Lampă LED verde 220V, AC.	-	buc.		3	producător "Schneider electric", cod produs XB5AVM3
	3. Lucrări de reglare-demarare.					
3.1	Lucrări de reglare-demarare	-	circuite		35*	
	4. Lucrări de demontare.					
4.1	Demontarea echipamentelor electrotehnice cu curentul până la 250A	-	buc.		20*	

\*- Se va concretiza la fața locului

208/30.01.2024 - 2 - EEF.SU

Coala

2