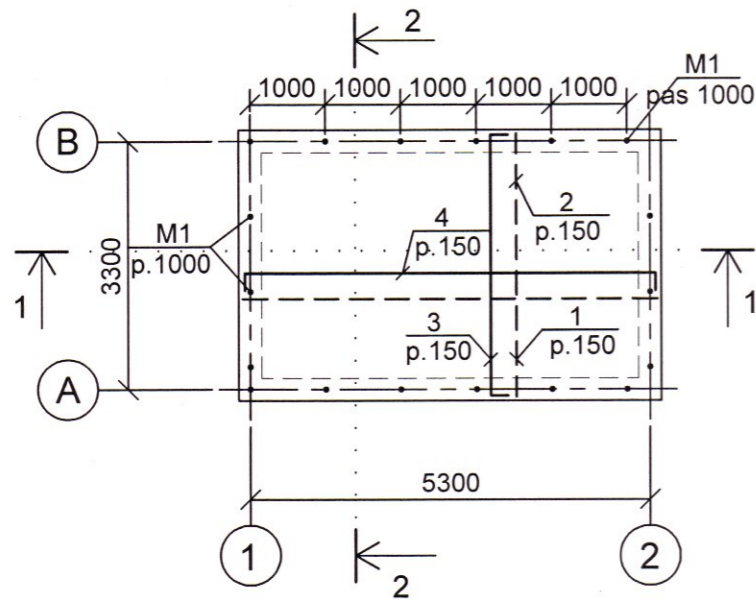
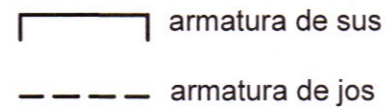


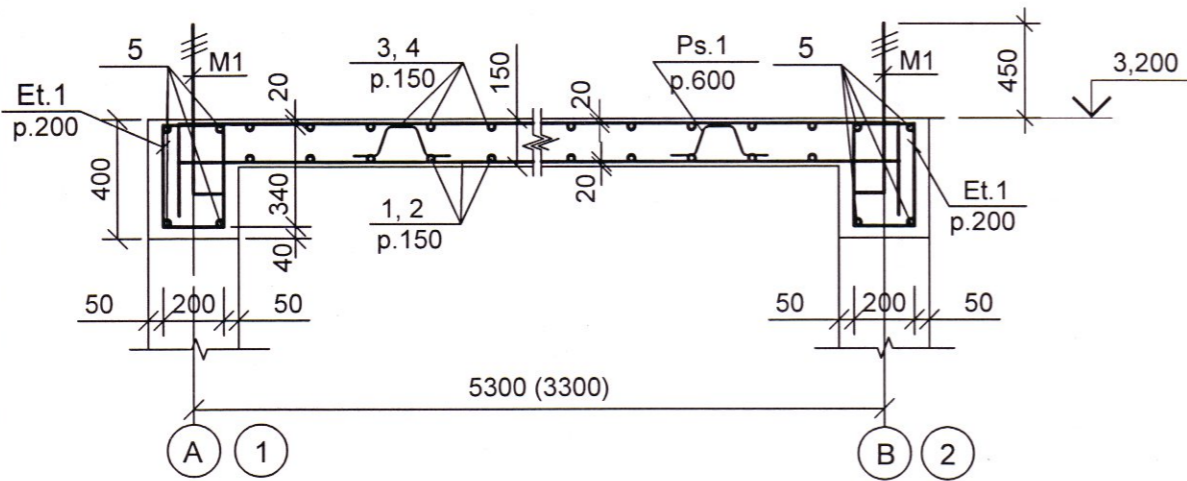
Schema armării planșeului Pa1 la cota +3,200



Semne conventionale



1 - 1 (2 - 2)



Specificația elementelor planșeului monolit Pa1 la cota 3,200

Poz.	Indicații	Denumirea	Cant. (buc.)	Masa unitate, kg	Masa totala, kg
Planșeu monolit Pa1					
1	vezi planșa 17	Ø 10 A-III GOST 5781-82 L= 3560	38	2.195	83.42
2	- " -	Ø 10 A-III GOST 5781-82 L= 5560	25	3.428	85.71
3	- " -	Ø 10 A-III GOST 5781-82 L= 4000	38	2.466	93.73
4	- " -	Ø 10 A-III GOST 5781-82 L= 6000	25	3.700	92.49
Ps.1	vezi borderou detalii	Ø 8 A-I GOST 5781-82 L= 740	20	0.292	5.84
Total:					361.18
Beton clasa C 15, m³			2.25		
Centură monolită Cm1					
5	vezi planșa 17	Ø 16 A-III GOST 5781-82 L= m.l.	80	1.580	126.36
Et.1	vezi borderou detalii	Ø 8 A-I GOST 5781-82 L= 1240	96	0.489	46.98
M1	vezi borderou detalii	Ø 14 A-I GOST 5781-82 L= 950	18	1.148	20.67
Total:					194.01
Beton clasa C 15, m³			2.06		

Borderou detalii

Poz.	Schiță
3, (4)	
Ps.1	
Et.1	
M1	

Verificator de proiecte 099  
**Gavriliu Evgheni**  
 Domeniile B.1,2,7  
 Nr. de inregistrare a avizului  
 Valabil de la 22.12.2021 pînă la 22.12.2026



Notă:

- În centura monolită Cm-1, pe o distanță de 600mm de la nod intervalul etrierilor constituie 100mm, în rest etrierii se amplasează cu intervalul - 200mm.
- Suportul de susținere a cofrajului se va demonta numai după betonarea completă a construcțiilor monolite și atingerea betonului 70% din rezistența de proiect.
- Înainte de betonare pe axele A, B, 1, 2 se vor instala ancorele M1 pentru fixarea cosoroabei acoperișului.

68/15.12.2021 - "D" - 1 - C

Aducțiunea de apă spre satele Clococeni Vechi, Cajba, Dușmani, Hîjdieni și orașul Glodeni, raionul Glodeni

Sch.	Cant.	Foaia	N doc.	Semnatura	Data	Etapa	Foaia	Foi
						PE	6	
IȘP	Tuluc E.				03.22	Stație de pompare dotată cu grup de pompare		
Elaborat	Lucașenco N.							
Schema armării planșeului la cota +3,200.						"APCAN PROIECT" S.R.L. mun. Chișinău, 2022		