

Lista seturilor de bază a desenelor de execuție

Notația	Denumirea	Notă
23/24-SM	Soluții termomecanice	

Lista desenelor de execuție a setului de bază

Coala	Denumirea	Notă
1	Date generale (început)	
2	Date generale (sfârșit)	
3	Schema de principiu.	
4	Vederea izometrică, Sc 1:20.	
5	Planul încăperii punctului termic, Sc 1:20.	
6	Secțiunea 1-1, Sc 1:20.	

Lista proceselor-verbale privind lucrările ascunse

Nr.	Conținutul	Notă
1	Proces-verbal de testare la presiune.	
2	Proces-verbal de verificare a rosturilor sudabile.	
3	Proces-verbal de curățire a suprafeței interioare a conductei.	
4	Proces-verbal lucrărilor ascunse.	

Proiectul este elaborat în conformitate cu standardele și prevederile actelor legislative și normative în vigoare și asigură criteriile principale reglementate de "Legea privind calitatea în construcții":

- A - rezistență și stabilitate;
- B - siguranță în exploatare;
- C - siguranță la foc;
- D - igiena, sănătatea oamenilor, refacerea și protecția mediului înconjurător;
- E - izolație termică, hidrofugă și economie de energie;
- F - protecția împotriva zgomotului;
- G - utilizare sustenabilă a resurselor naturale.

Specialist principal Prisacari Irina

Certificat nr. 0713 din 23.02.2021

Lista documentelor anexate și de referință

Notația	Denumirea	Notă
	<u>Documente de referință</u>	
Seria 5.903-13	Piese și accesorii pentru conductele rețelelor termice.	
Seria 7.903.9-3	Proiectarea izolației termice pentru conductele rețelelor termice de apă, abur și condensat, pozate suprateran și subteran în canale.	
Seria 4.903-10 (ediția 5)	Piese și accesorii pentru conductele rețelelor termice.	
	<u>Documente anexate</u>	
23/24-SM.SU	Specificația utilajului și materialelor.	2 coli

Fluxurile termice de calcul

Poziția în planul general	Denumirea consumatorului	Fluxul termic de calcul, kW (Gcal/h)				Total
		încălzire	ventilare	ACM	Necesități tehnologice	
1	Institutul de Pedologie, Agrochimie și Protecție a Solului din str. Ialoveni, 100	230,0 (0,1978)	-	-	-	230,0 (0,1978)
Total:						230,0 (0,1978)

*Nr 187 din 17.04.2014. Coordonat. Pană la începutul lunărilor de iarnă reprezentantul nostru la tel: 022-23-40-38. Utilaj demontat de pe data la depozitul central al întreprinderii 022-385-465*

COORDONAT:

Consilier al conducătorului întreprinderii	Glingeana N.	<i>15/04/2014</i>		
"Termoelectrica" S.A.				
Institutul de Pedologie, Agrochimie și Protecție a Solului				
<b>23/24-SM</b>				
Instalarea punctului termic individual pentru Institutul de Pedologie, Agrochimie și Protecție a Solului din str. Ialoveni, 100.				
modif. sect.	coala	Nedoc	semnat.	data
DIR. GENERAL	RAZLOVAN, I.			04.24
Inginer Șef	Buruiana A.			04.24
Șef SDG	Miran A.			04.24
Șefa SPIOM	Bugaian T.			04.24
Șef adj. SPIOM	Helbeti V.			04.24
Șef ScP	Gherșun A.			04.24
Elaborat	Prisacari I.			04.24

Soluții termomecanice	Faza	Coala	Coli
	PE	1	6

Date generale (început) "Termoelectrica" S.A.

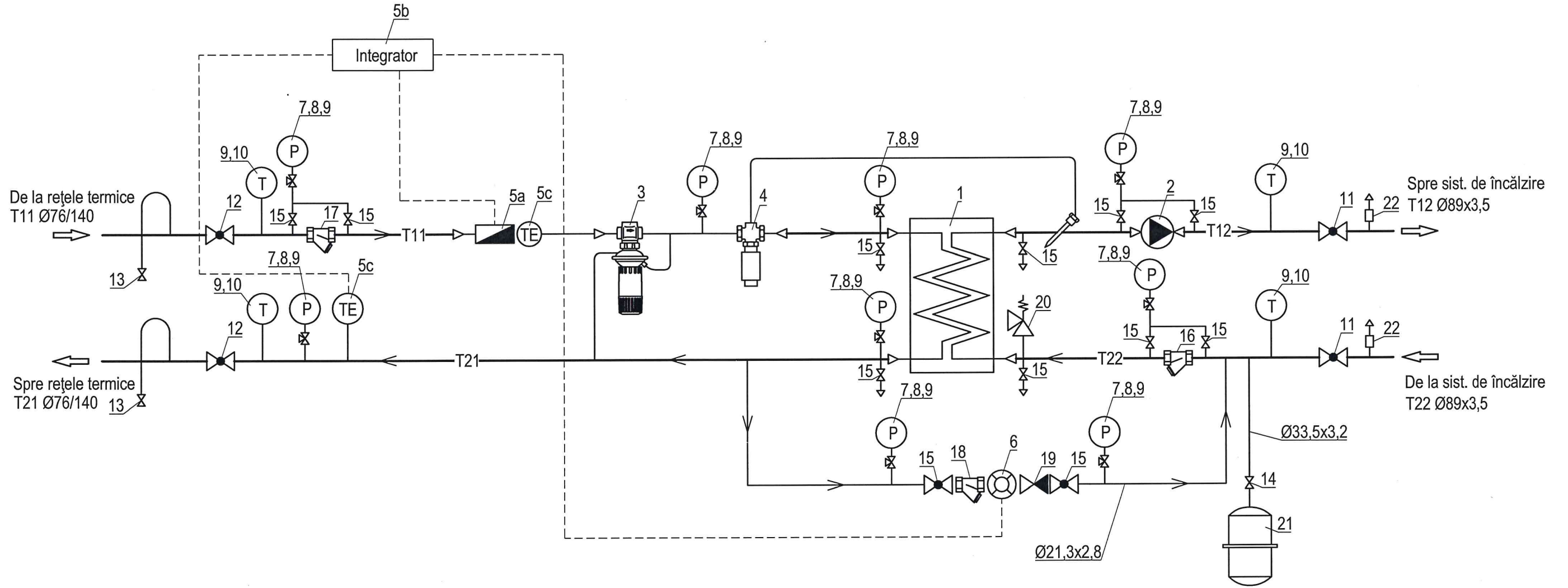
Ne inv. original 03/245  
 în schimb Nrinv 18.04.24  
 Ne inv. dublicat  
 Semnătura și data







### Schema de principiu



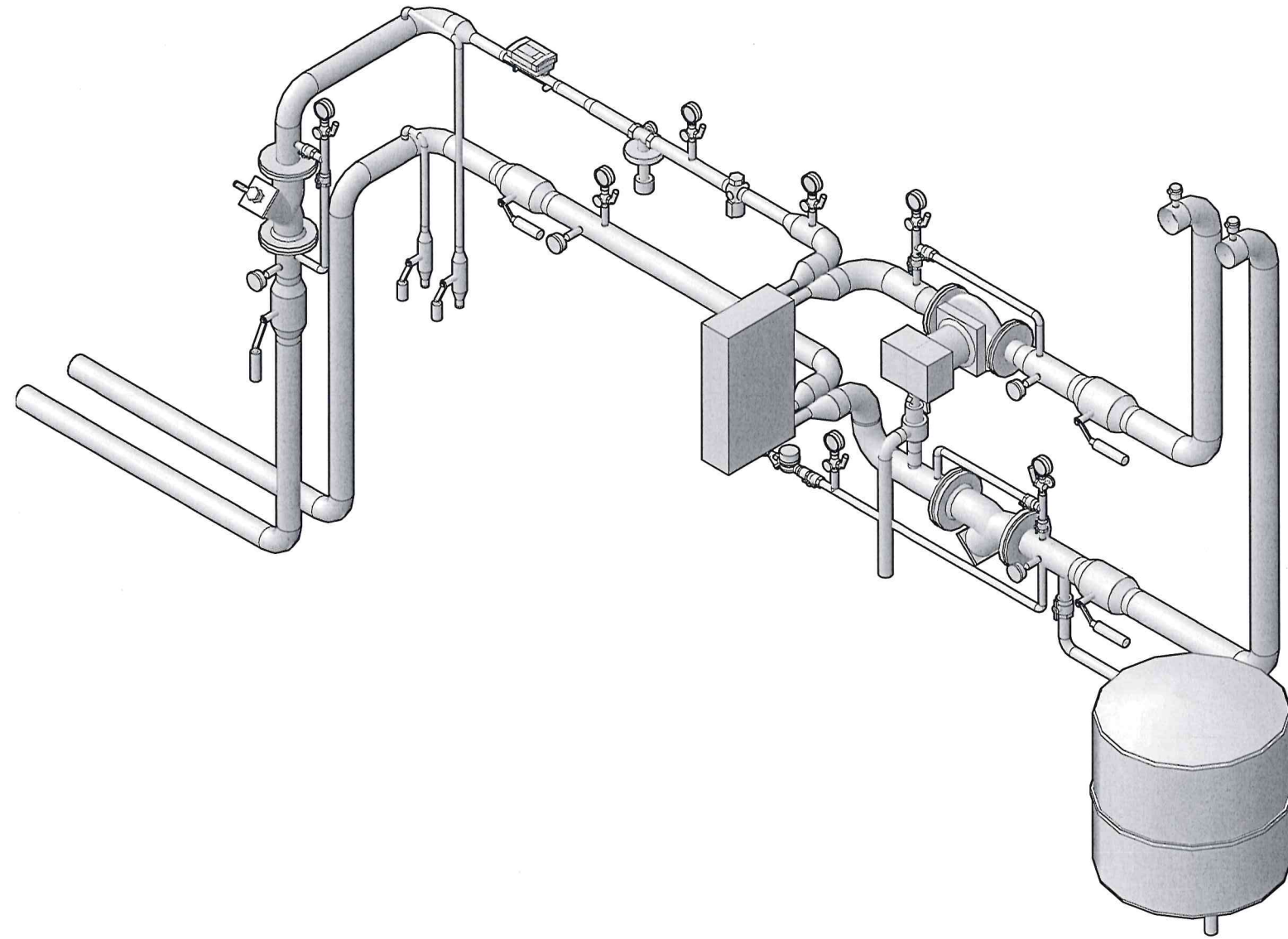
#### Semne convenționale:

- T11 - Conducta tur conturul primar, t=84°C
- T21 - Conducta retur conturul primar, t=53°C
- T12 - Conducta tur conturul secundar, t=70°C
- T22 - Conducta retur conturul secundar, t=50°C
- Hotar de proiectare
- Direcția de curgere

						<b>23/24-SM</b>				
						Instalarea punctului termic individual pentru blocul administrativ din str. Ialoveni, 100.				
modif.	sect.	coala	Nedoc	semnat.	data	Soluții termomecanice		Faza	Coala	Coli
								PE	3	
						Schema de principiu.		"Termoelectrica" S.A.		
Elaborat	Prisacari I.				04.24					

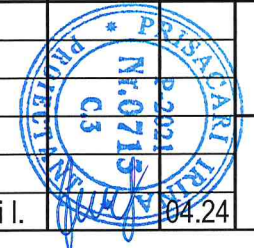
No. inv. original	Semnătura și data	În schimb	No. inv. dublicat	Semnătura și data

Vederea izometrică, Sc 1:20



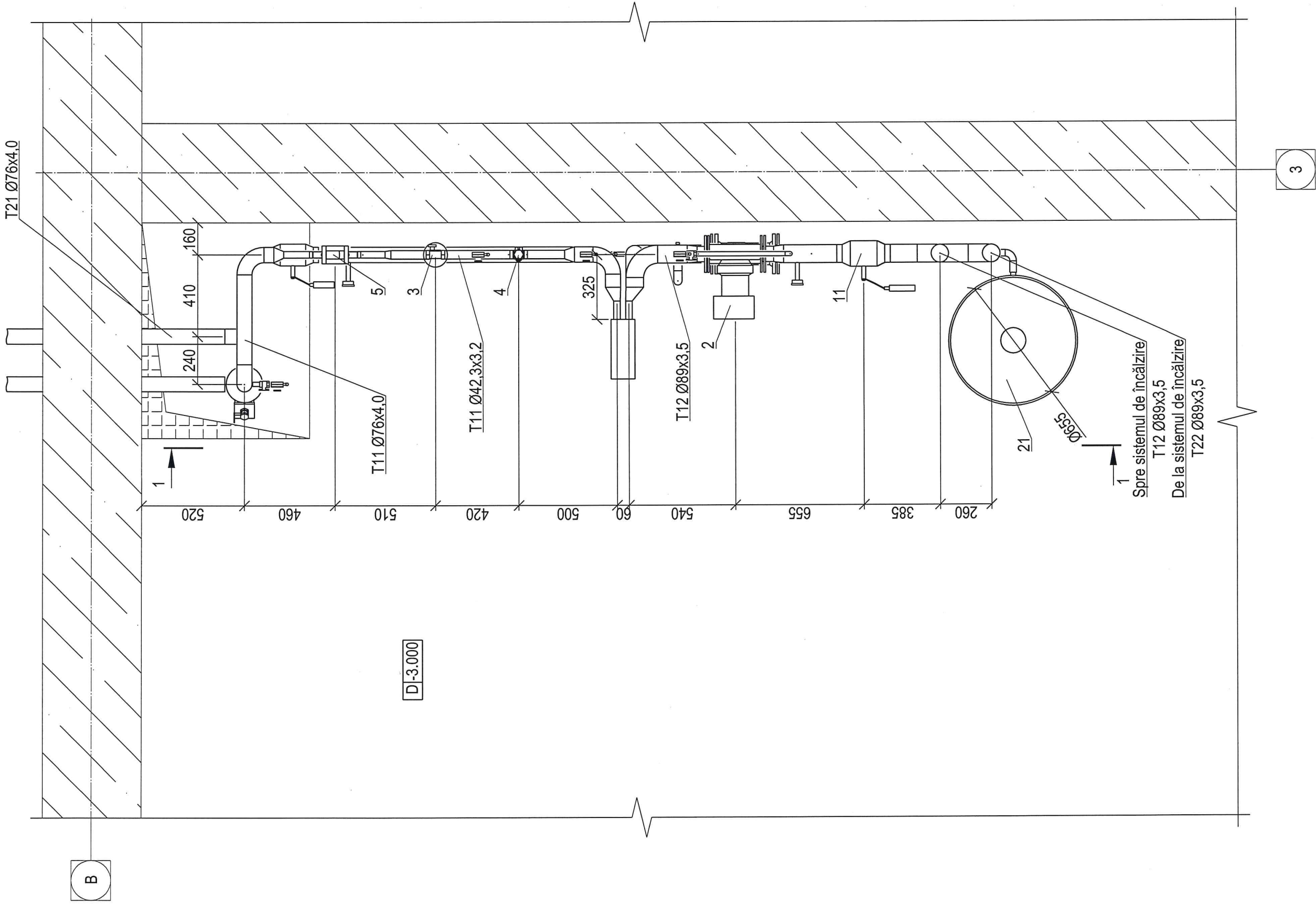
No. inv. original / Semnătura și data / În schimb / No. inv. dublicat / Semnătura și data

						<b>23/24-SM</b>					
						Instalarea punctului termic individual pentru blocul administrativ din str. Ialoveni, 100.					
modif.	sect.	coala	Nedoc	semnat.	data	Soluții termomecanice		Faza	Coala	Coli	
								PE	4		
Elaborat						Prisacari I.		04.24		"Termoelectrica" S.A.	



Planul încăperii punctului termic, Sc 1:20

De la rețele termice  
T11/T21 Ø76/140



D -3.000

3

23/24-SM

Instalarea punctului termic individual pentru blocul administrativ  
din str. Ialoveni, 100.

Faza	Coala	Coli
PE	5	

Soluții termomecanice

Planul încăperii punctului termic, Sc 1:20

"Termoelectrica" S.A.



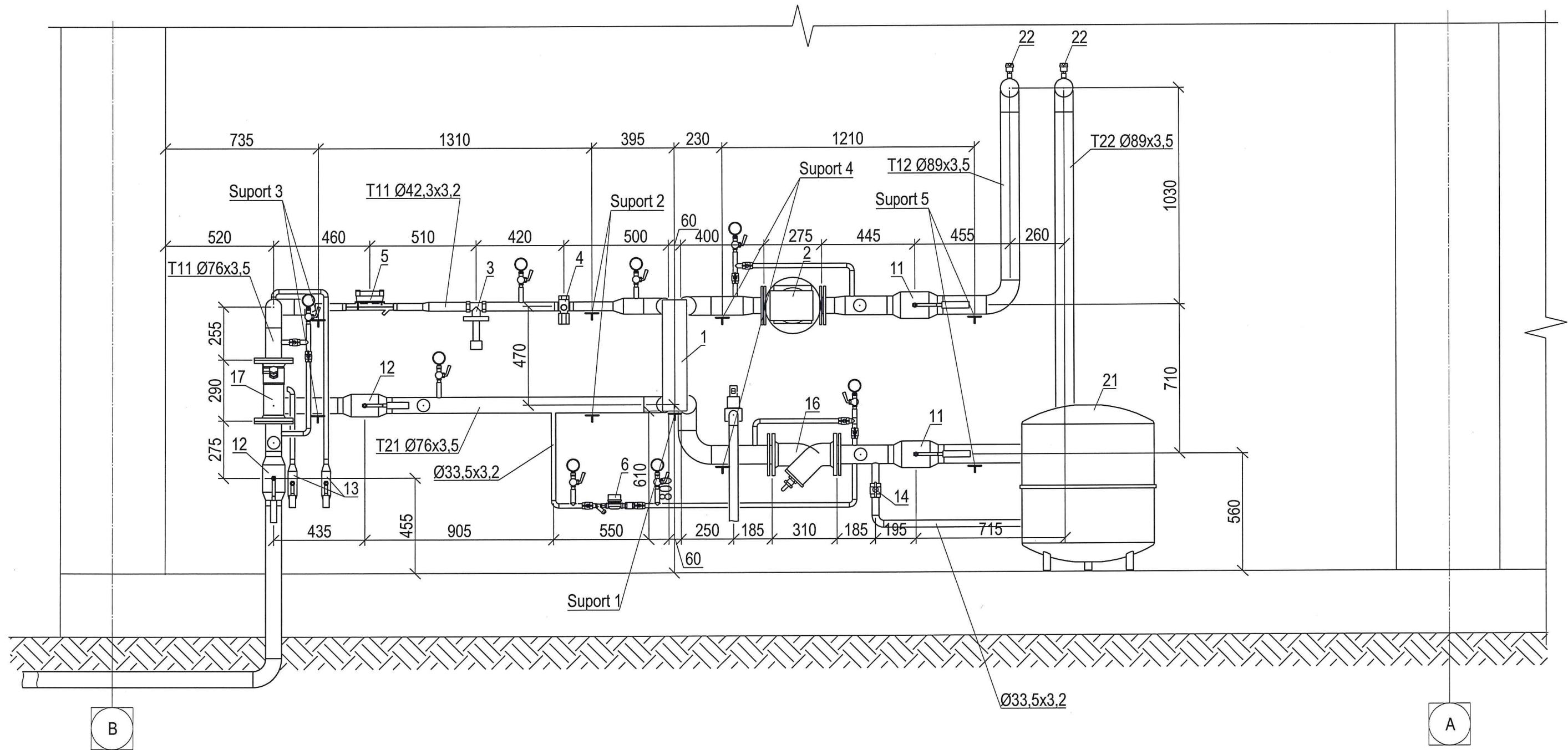
No inv. original	Semnătura și data	In schimb Neinv	No inv. dublicat	Semnătura și data

Elaborat Prisacari I.

04.24



Secțiunea 1-1, Sc 1:20



No. inv. original	Semnătura și data
În schimb	No. inv. dublicat
	Semnătura și data

					<b>23/24-SM</b>					
					Instalarea punctului termic individual pentru blocul administrativ din str. Ialoveni, 100.					
modif.	sect.	coala	Nedoc	semnat	data	Soluții termomecanice		Faza	Coala	Coli
								PE	5	
						Planul încăperii punctului termic, Sc 1:20		"Termoelectrica" S.A.		
						Elaborat	Prisacari I.			04.24



## SPECIFICAȚIE

Poz.	Notația	Denumirea	Unit.	Cant.	Notă
		<u>Blocul PTI. Utilajul de baza:</u>			
1	SWEP B28Hx126	Schimbător de căldură cu plăci (încălzire)			
		Q=230 kW, 126 plăci	buc.	1	
1a	SWEP	Izolație termică	buc.	1	
1b	SWEP	Fitinguri de sudură G 1 1/4" - DN25	buc.	4	
		<u>Utilajul de pompare:</u>			
2	Wilo	Pompă de circulație G=10 m³/h, H=14m col.Hg			
	Yonos Maxo 65/0,5-16	N=1,45kW, I=6,4A, 1~230V/50Hz	buc.	1	rezerva la depozit
2a		Izolație termică	buc.	1	
2b	GOST12820-80	Flanșe DN65	buc.	2	
		<u>Utilajul de reglare:</u>			
3	tip 44-2	Regulator de presiune diferențial cu flanșe în set			
		cu tub de impuls DN32 PN25 kvs=12,5 m³/h	buc.	1	dP=0,5-2bar
3a		Fitinguri de sudură G 1 3/4" - DN32	buc.	2	
4	tip 43-1	Regulator de temperatură cu acțiune directă în set			
		cu sensor și tub de impuls			
		DN32 PN25 kvs=10,0 m³/h	buc.	1	dT=40-100°C
4a		Fitinguri de sudură G 1 3/4" - DN32	buc.	2	
		<u>Utilajul de măsură și control:</u>			
5		Aparat de evidență a energiei termice:			
5a		- Integrator termic	buc.	1	
5b		- Debitmetru ultrasonor (încălzire) DN25			
		G <sub>nom</sub> =6,0 m³/h	buc.	1	
5c	Pt 500	- Sensori de temperatură	buc.	2	
5d		- Fitinguri cu filet G5/4" - R 1"	buc.	2	
6	B-Meters GSD5-R	- Apometru cu impuls DN15 G <sub>nom</sub> =1,5 m³/h	buc.	1	
7	Tecofi	Manometru 0.....1,0 MPa	buc.	9	
8	Tecofi	Robinet cu 3 căi p/u manometru	buc.	9	
9	3K4-48-70	Ștuț DN15	buc.	13	
10	Tecofi	Termometru bimetalic 0.....120°C	buc.	4	

## SPECIFICAȚIE

Poz.	Notația	Denumirea	Unit.	Cant.	Notă
		<u>Armatura:</u>			
11		Robinet sferic de sudură: DN80 PN16 T <sub>max</sub> =120°C	buc.	2	
12		DN65 PN16 T <sub>max</sub> =120°C	buc.	2	
13		DN15 PN16 T <sub>max</sub> =120°C	buc.	2	
14		Robinet sferic cu filet: DN25 PN16 T <sub>max</sub> =120°C	buc.	1	
15		DN15 PN16 T <sub>max</sub> =120°C	buc.	12	
16		Filtru cu sită cu flanșe DN80 PN16 T <sub>max</sub> =120°C	buc.	1	
16a	GOST 12820-80	Flanșe DN80	buc.	2	
17		Filtru cu sită cu flanșe DN65 PN16 T <sub>max</sub> =120°C	buc.	1	
17a	GOST 12820-80	Flanșe DN65	buc.	2	
18		Filtru cu sită cu filet DN15 PN16 T <sub>max</sub> =120°C	buc.	1	
19		Supapa de sens cu filet DN15 PN16 T <sub>max</sub> =120°C	buc.	1	
20		Supapa de siguranță cu filet			
		DN32/DN32 PN16 T <sub>max</sub> =120°C	buc.	1	
21		Vas de expansiune V=200l, P <sub>max</sub> =6 bar	buc.	1	
22		Deaerator automatic DN15	buc.	2	
		<u>Fitinguri și conducte:</u>			
23	GOST 17375-2001	Cot 90° Ø89x3,5	buc.	7	DN80
24	GOST 17375-2001	Cot 90° Ø76x3,5	buc.	8	DN65
25	GOST 17375-2001	Cot 90° Ø42,3x3,2	buc.	1	DN32
26	GOST 17375-2001	Cot 90° Ø33,5x3,2	buc.	2	DN25
27	GOST 17375-2001	Cot 90° Ø21,3x2,8	buc.	9	DN15
28	GOST 17378-2001	Reducție Ø89x3,5/Ø76x3,5	buc.	2	DN80/DN65
29	GOST 17378-2001	Reducție Ø89x3,5/Ø33,5x3,2	buc.	2	DN80/DN25
30	GOST 17378-2001	Reducție Ø76x3,5/Ø42,3x3,2	buc.	1	DN65/DN32
31	GOST 17378-2001	Reducție Ø76x3,5/Ø33,5x3,2	buc.	3	DN65/DN25
32	GOST 17378-2001	Reducție Ø42,3x3,2/Ø33,5x3,2	buc.	1	DN32/DN25

Semnătura și data

No. inv. dublicat

În schimb Nr. inv.

Semnătura și data

No. inv. original

23/24-SM.SU

Instalarea punctului termic individual pentru blocul administrativ  
din str. Ialoveni, 100.

modif. sect. coala Nedoc semnat. data

Soluții termomecanice

Faza	Coala	Coli
PE	1	2

Specificația utilajelor și materialelor

"Termoelectrica" S.A.

Elaborat Prisacari I. 04.24





## SPECIFICAȚIE

Poz.	Notația	Denumirea	Unit.	Cant.	Notă
33	GOST10704-91	Teavă de oțel electrosudată Ø89x3,5	m	4,5	DN80
34	GOST10704-91	Teavă de oțel electrosudată Ø76x3,5	m	5,5	DN65
35	GOST 3262-75	Teavă de oțel apă și gaz Ø42,3x3,2	m	1,5	DN32
36	GOST 3262-75	Teavă de oțel apă și gaz Ø33,5x3,2	m	2,0	DN25
37	GOST 3262-75	Teavă de oțel apă și gaz Ø21,3x2,8	m	5,0	DN15
		<u>Protecție anticorozivă:</u>			
38		Grund GF-021 în 2 straturi	m <sup>2</sup>	3,5	
		<u>Izolația termică:</u>			
		Cilindri din vata minerală cu manta din folie de			
39		aluminiu δ=40mm: Ø89	m	6,5	
40		Ø76	m	7,5	
41		δ=20mm: Ø43	m	2,0	
42		Ø34	m	2,5	
43		Ø21	m	5,0	
		<u>Suport 1</u>			
44	GOST 8240-97	Profil tip U10 L=300mm	buc.	1	
45	GOST 8240-97	Profil tip U10 L=600mm	buc.	1	
46	GOST 19903-74	Foaie de oțel δ=4mm	m <sup>2</sup>	0,062	
47	M10x6	Ancora tip expansiv cu piuliță	buc.	4	
48		<u>Suport 2,3:</u>	buc.	2	
49	GOST 8509-93	Cornier L50x5, L=750mm	buc.	2	
50	GOST 8509-93	Cornier L50x5, L=300mm	buc.	4	
51	M6x10	Ancora tip expansiv cu piuliță	buc.	6	
52	OST36-146-88	Colier 76-XB-A	buc.	3	
53	OST36-146-88	Colier 43-XB-A	buc.	3	
54		<u>Suport 4,5:</u>	buc.	2	
55	GOST 8509-93	Cornier L50x5, L=1000mm	buc.	2	
56	GOST 8509-93	Cornier L50x5, L=300mm	buc.	4	
57	M6x10	Ancora tip expansiv cu piuliță	buc.	6	
58	OST36-146-88	Colier 89-XB-A	buc.	4	

## SPECIFICAȚIE

Poz.	Notația	Denumirea	Unit.	Cant.	Notă
59		Conectare DN80	buc.	2	
60		Conectare DN65	buc.	2	
61		Conectare DN25	buc.	1	
62		Conectare DN15	buc.	14	

Semnătura și data

№ inv. dublicat

În schimb №inv

Semnătura și data

№ inv. original

23/24-SM.SU

Instalarea punctului termic individual pentru blocul administrativ  
din str. Ialoveni, 100.

modif. sect. coala №doc semnat. data

Soluții termomecanice

Faza	Coala	Coli
PE	2	

Specificația utilajelor și materialelor

"Termoelectrica" S.A.

Elaborat Prisacari I. 04.24

