

# CAIET DE SARCINI

## Licitație deschisă

Codul licitației: 45/32/23

### **Achiziționarea: Cutie de distribuție din poliester pentru PTA 10/0,4 kV**

#### CONȚINUTUL OFERTEI

Ofertantul va anexa toată documentația care se consideră oportună pentru o definiție mai exactă a articolelor furnizate, dar ca minimum cea indicată în continuare:

**Ofertele de participare se depun conform SIA "RSAP", semnate electronic împreună cu:**

- a) Extrasul din Registrul de stat al persoanelor juridice
- b) Copia certificatului de conformitate, emis de organismul de certificare acreditat din Republica Moldova sau, certificatele de conformitate sau rapoartele de încercări emise în conformitate cu prevederile art. 31 alin. (1), (1<sup>1</sup>) și (2) din Legea privind activitățile de acreditare și de evaluare a conformității Nr.235 din 01-12-2011.  
După caz declarația de conformitate, eliberată de către ofertant, cu anexarea certificatului de conformitate sau rapoartele de încercări emise de producător.  
Nu se acceptă certificarea de la organisme neacreditate;
- c) documentație tehnică (pașapoarte etc.);
- d) Graficul de livrare a bunurilor;
- e) Confirmarea documentară, a faptului că uzina producătoare dispune de laborator autorizat, acreditat pentru încercarea articolelor produse sau a faptului că articolele produse au fost testate de un laborator independent acreditat, în mod corespunzător, pentru efectuarea testărilor articolelor oferite.
- f) certificat de diler (în caz că posedă)

***Neprezentarea unuia din actele specificate mai sus (a-f) duce la excluderea din concurs a ofertantului.***

Criteriul de evaluare a ofertelor este îndeplinirea totală a cerințelor conform specificațiilor tehnice cerute și „cel mai scăzut preț”.

- 1. Modul de livrare ale bunurilor – la depozitul Beneficiarului.**
- 2. Plata în decurs de 30 zile din momentul primirii, (nu se acceptă plata în avans).**
- 3. Verificarea calității mărfii va fi efectuată la depozitul Beneficiarului și returnată în decurs de 14 zile, în caz de necorespondere cu cerințele concursului.**
- 4. După evaluarea ofertelor, potențialul câștigător, în timp de 10 (zece) zile lucrătoare, este obligat să prezinte monstra pentru orice tip de echipament.**
- 5. Lipsa sau prezentarea incompletă a informației (certificatelor), mostrelor solicitate, va da dreptul beneficiarului de a exclude ofertantul din concurs.**
- 6. Volumele sunt estimative și pot fi modificate în dependență de starea financiară a întreprinderii, modificării Planului de investiții sau schimbării politicii bugetar-fiscale de stat.**

Până la încheierea contractului de achiziție, operatorul economic câștigător este obligat să depună beneficiarului asigurarea executării contractului sub formă de garanție de bună execuție a contractului, în cuantum de 5% din valoarea totală a contractului, care va fi achitată până la semnarea contractului. Această garanție reprezintă asigurarea îndeplinirii cantitative, calitative și în termenii stabiliți a prevederilor contractuale. Beneficiarul restituie garanția contractuală în termen de 15 zile calendaristice dela data semnării documentelor confirmative de executare a contractului, dacă până la acea dată nu a fost depusă nici o reclamație. În cazul în care, din cauza beneficiarului,

are loc sistarea definitivă a executării contractului de achiziții, beneficiarul restituie garanția contractuală operatorului economic, în termen de 15 zile calendaristice din momentul în care a intervenit.

***Responsabil de relațiile cu ofertanții:***

***Șef Serviciul dezvoltare a rețelelor PULBERE Eduard***

*telefon 0231 599 32; E- mail: [achizitii@rednord.md](mailto:achizitii@rednord.md)*

## 1. OBIECTUL

Această specificație are ca obiect definirea caracteristicilor căror trebuie să corespundă și testările care trebuie să suporte Cutie de Distribuție cu **Înterupătoare de tip NH Tripolare cu siguranțe în construcție Verticală** (CD/ÎTV). Aceste ansambluri, se aplică și conțin elemente de protecție pentru liniile electrice de alimentare a rețelei de joasă tensiune S.A. "RED-Nord" mun. Bălți.

## 2. NORME

Producătorul va trebui să indice în oferta sa acele norme la care există ediții posterioare celor indicate în această specificație, considerându-se în vigoare și aplicabile la contract, în caz de cerință, la ediția în vigoare în ziua intrării în vigoare a următoarei ediții.

## 3. CARACTERISTICI

Cutiile de Distribuție (în continuare CD) vor avea 2 compartimente separate. Un compartiment va fi completat cu **înteruptoare de tip NH tripolare cu siguranțe în construcție verticală** (ÎTV), care la rândul său vor avea dispozitive de stingere a arcului, al doilea compartiment va fi pentru contorizare. Compartimentul pentru contorizare va fi izolat de celelalte compartimente, accesul în acesta fiind posibil doar la deschiderea ușii separate.

**OBLIGATORIU! Compartimentul în care va fi instalat contorul, constructiv trebuie să fie dotat cu două uși: ușa exterioară din poliester, dotată cu lacăt, având accesul liber al furnizorului; ușa interioară din plastic străveziu cu lacăt, cu posibilitatea sigilării lacătului.**

**OBLIGATORIU! Toate înteruptoarele de tip NH trebuie să fie completate cu siguranțe fuzibile conform tabelii nr. 3. Siguranțele fuzibile pot fi livrate separat de panouri!**

CD vor fi prevăzute pentru instalarea atât în interior cât și în exterior.

### 3.1. Descrierea CD

Denumirile CD specificate în acest document se vor descifra conform Tabela 1:

Tabela 1

Abrevieri	Descifrare
	CD/ÎTV-PTa-(1) ÷ (2)-(3)-(4)
CD	Cutie de Distribuție
ÎTV	<b>Înterupătoare de tip NH tripolare cu siguranțe în construcție verticală</b>
PTa	Post de Transformare aerian
(1)	Puterea minimă a transformatorului
(2)	Puterea maximă a transformatorului
(3)	Numărul de intrări
(4)	Numărul de ieșiri

Exemplu:

CD/BTV-PTA-25÷250-1-3: Corespunde la cutia de distribuție, completată cu înterupătoare de tip NH-250A tripolare cu siguranțe în construcție verticală, destinată pentru posturi de transformare aeriene cu puterea transformatorului de la 25 kVA până la 250 kVA.

NOTĂ: Spațiul ocupat de către ÎTV de gabarit 00 este de 50mm. Spațiul ocupat de către ÎTV de gabarit 2 este de 100 mm.

Carcasa pentru CD/ÎTV va corespunde caracteristicilor specificate în Norma IEC 60439.

### 3.2. Caracteristici electrice

Tabela 2

Abrevieri CD	Nr. desen	Intensitatea nominală a barelor (A)	ITV		Lung. utilă a barelor (mm)
			Dimensiuni (Gabarit)	I max (A)	
CD/ÎTV-PTa-25÷250-1-3	Figura 1	630	2	160-400	300

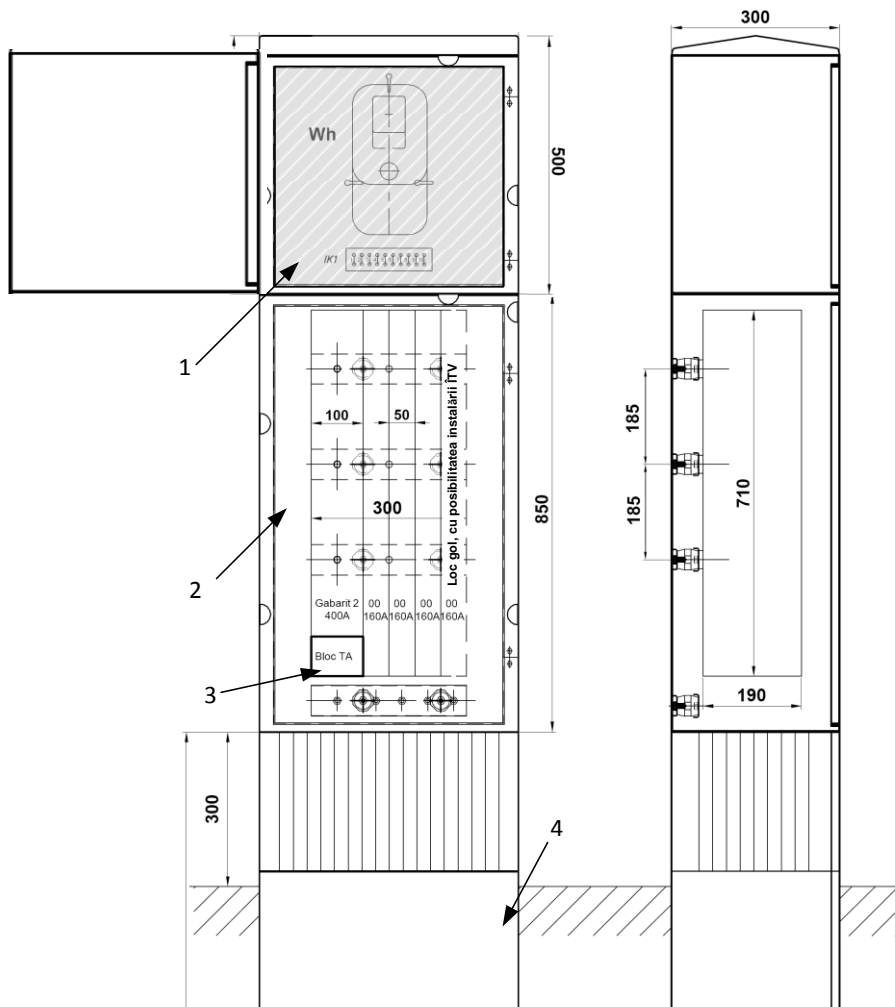
#### 3.2.1 Cantitatea de panouri și siguranțe

Tabela 3. Cantitatea de panouri.

Tip panou	U.M.	Cantitate	Caracteristicile echipamentelor și utilajelor asamblate						
			Intensitatea nominală a barelor (A)	Aparat de intrare		Aparate de plecare		Aparate de plecare	
				Dimensiune (gabarit) / In [A]	Cantitate [un.]	Dimensiune (gabarit) / In [A]	Cantitate [un.]	Dimensiune (gabarit) / In [A]	Cantitate [un.]
1	2	3	4	5	6	7	8	9	10
CD/ÎTV-1-2		4	630	2 / 400	1			00 / 160	2
CD/ÎTV-1-3	un.	19	630	2 / 400	1			00 / 160	3
CD/ÎTV-1-4	un.	21	630	2 / 400	1			00 / 160	4
CD/ÎTV-1-5	un.	11	630	2 / 400	1			00 / 160	5
CD/ÎTV-1-5	un.	9	630	2 / 400	1	1 / 250	1	00 / 160	4
CD/ÎTV-1-6	un.	7	630	2 / 400	1			00 / 160	6
CD/ÎTV-1-6	un.	3	630	2 / 400	1	1 / 250	1	00 / 160	5
CD/ÎTV-1-7	un.	1	630	2 / 400	1			00 / 160	7
CD/ÎTV-1-7	un.	0	630	2 / 400	1	1 / 250	1	00 / 160	6
CD/ÎTV-1-8	un.	2	630	2 / 400	1			00 / 160	8
<b>TOTAL:</b>		<b>77</b>							

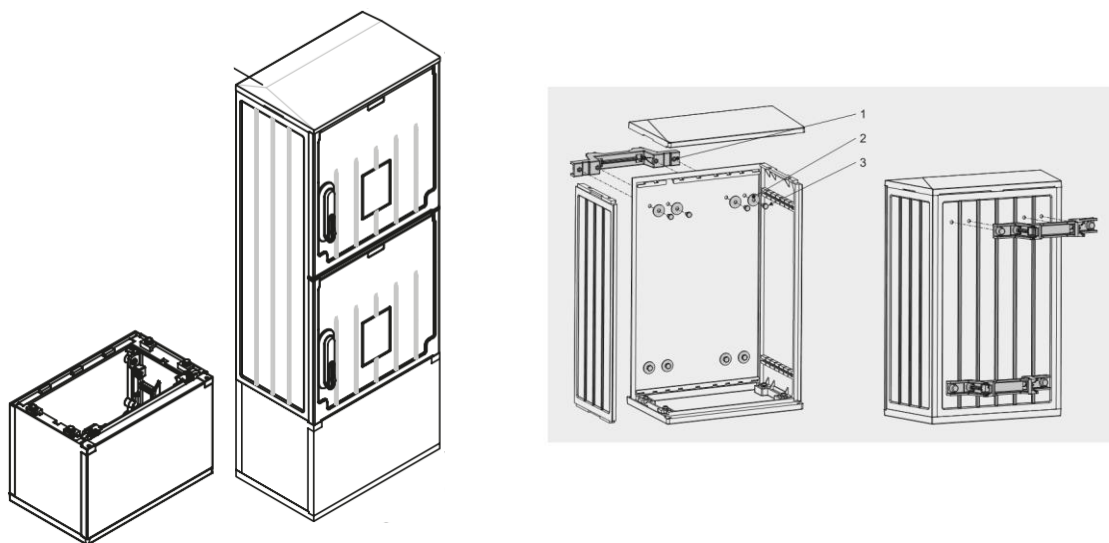
Tabela 4. Cantitatea de siguranțe

Dimensiune (gabarit)	Fuzibile	
	In (A)	Set (3 un)
<b>Intrare</b>		
2	400	<b>0</b>
2	250	<b>0</b>
2	200	<b>0</b>
	<b>TOTAL:</b>	<b>0</b>
<b>Plecare</b>		
1	250	<b>3</b>
00	160	<b>7</b>
00	125	<b>36</b>
00	100	<b>49</b>
00	80	<b>77</b>
00	63	<b>99</b>
00	50	<b>66</b>
00	40	<b>39</b>
00	32	<b>29</b>
	<b>TOTAL:</b>	<b>405</b>



- 1** - compartiment pentru contorizare dotat cu două uși: ușa exterioră din poliester; ușa interioară din plastic străveziu cu lacăt.  
**2** - compartiment cu întrerupătoare de tip NH.  
**3** - transformatoare de curent cu coeficientul de transformare  $100 \pm 400/5$  și clasa de precizie 0,5 (certIFICATE ÎN R.M.).  
**4** - soclu.

**Figura 1 – a.**



**Figura 1 – b/c.**

### 3.2.2. Tensiunea nominală

Tensiunea nominală a CD este 500 V.

### 3.2.3. Intensități nominale

Intensitățile nominale în amperi, corespund următorilor valori:

- Pentru ÎTV de intrare în CD: 400 A. Ansamblu de ÎTV instalate de plecare spre sarcină, nu va depăși valoarea de **250 A**.
- Curentul nominal al barelor CD va fi de 630 A (CD/ÎTV-PTa)
- Cu tensiune de tipul impulsului descărcării atmosferice tensiune de tip creastă, se vor aplica 8 kV între părțile active și cele legate la pământ.

## 3.3. Caracteristici constructive

### 3.3.1. Generale

În CD vor fi instalate câte 1 ÎTV – de intrare (cu gabarit 2) și 2÷7 (după caz) – de plecare, cu (gabarit 00). Să fie prevăzut loc gol cu posibilitatea instalării a 2 sau (1-nui după caz) întrerupător de plecare cu (gabarit 00). Să se prevadă izolația barelor în locul ÎTV necompletat.

ÎTV vor fi fixate cu buloane pe o sistemă de bare din cupru, instalarea sa se va realiza în carcase izolante cu izolarea corespunzătoare a părților conductoare.

Conexiunile electrice a ÎTV la bare, se va realiza prin buloane cu filet corespunzător.

ÎTV cu gabarit 00 se vor fixa pe bare prin intermediul unui adaptor care va permite montarea lor la aceeași înălțime ca și gabaritul 2.

În CD părțile interioare vor fi accesibile din partea frontală, pentru a fi operate și întreținute. Disponibile în poziție de serviciu, vor îndeplini condițiile de protecție prin izolare totală, specificate în norma IEC 60439-1.

Construcția cutiilor trebuie să permită schimbarea contoarelor fără demontarea cutiei.

### 3.3.2. Materiale

Carcasele izolante ale CD, vor fi confecționate din materiale izolante (poliester), minim de clasă termică A, și auto extingibile conform normei IEC 60085, capabile să suporte eforturile mecanice și termice, cum și efectele umezelii.

ÎTV vor fi compuse, în mod principal, dintr-o bază izolantă, care va servi ca suport a contactelor fixe a fuzibililor și a dispozitivelor de stingere a arcului (camerele de stingere a arcului), și din trei portafuzibili, toate acestea în poziție verticală.

În ÎTV barele conductoare vor fi de cupru dintr-o singură piesă și vor fi stanate sau argintate, cu un strat mediu minim de 5 mm și un strat minim punctual de 3 mm, în zonele din regiunea conexiunilor.

Conectarea cablurilor la ÎTV se va efectua direct, fără papuci de cablu. În cazul ÎTV (gabarit 2) de intrare, care sunt prevăzute cu transformatoare de curent, conectarea cablurilor se va realiza la blocul transformatoarelor de curent.

ÎTV în CD se vor fixa pe trei bare de cupru. În CD de asemenea se va monta o bară de cupru izolată (PEN) pentru neutru care de asemenea va fi stanată sau argintată cu un strat de 5 mm. Bara pentru neutru (PEN) va avea conexiune cu priza de pământ.

### 3.3.3. Gradul de protecție

Gradul de protecție proporționat de aceste carcase va fi IP43, conform Normei IEC 529.

### 3.3.4. Ventilarea

Cutiile de distribuție CD/ÎTV-PTa va trebui să dispună de ventilare pentru a evita apariția condensării. Elementele sistemului de ventilare nu trebuie să reducă gradul de protecție stabilit, în afară de aceasta vor fi completate cu pânză anti-insecte.

### 3.3.5. Dimensiuni

Se solicită respectarea aproximativă a dimensiunilor specificate în acest document.

În **Figura 1.** și în **Tabela 3.** sunt expuse dimensiunile, corespunzătoare elementelor de bază ce alcătuiesc diferite CD/ÎTV-PTa selecționate în această specificație.

Lățimea panoului în dependență de numărul fiderelor de linie.

Tabela 4.

Dimensiuni		Model
		CD/ÎTV-PTa-25÷250-1-3
Lungimea barelor (mm)		300 (în dependență de numărul fiderelor de linie)
Dimensiuni exterioare (mm)	Lățime	500 (în dependență de numărul fiderelor de linie)
	Înălțime	1350
	Adâncime	300
Ușă (mm)	Lățime	2x500 (în dependență de numărul fiderelor de linie)
	Înălțime	1x850+1x500

### 3.3.6. Capacul, partea de acces a cablurilor și dispozitivul de închidere

Închiderea cutiilor de distribuție se va realiza cu ajutorul dispozitivelor metalice inoxidabile cu capul triunghiular cu înălțimea triunghiului de 8mm și va dispune de un orificiu cu diametrul de 2 mm care va permite trecerea firului de sigilare a dispozitivului. Vezi **Figura 2.** Acest lacăt va trebui să fie acționat cu un mâner în prealabil eliberat prin aplicarea cheii la dispozitivul cu cap triunghiular descris anterior și reprezentat în **Figura 2.** Unghiul de deschidere a ușilor va fi de minim 120°.



Figura 2.

Cutiile de distribuție trebuie prevăzute cu un capac pentru a evita pătrunderea apei în CD. Construcția capacului va conține orificii prevăzute cu plase anti-insecte, de secțiune suficientă pentru a evita condensarea, care fiind asamblat cu restul carcusei, să formeze cu aceasta canale sau deschizături care vor permite ventilarea CD, fără ca acesta să piardă rezistența, stabilită prin gradul său de protecție.

CD trebuie să aibă posibilitatea de a fi montată (fixată) cât pe soclu, cât și pe stîlp (fără soclu). Asamblarea CD la soclu trebuie să se efectueze cel puțin în patru locuri. Soclu va permite accesul facil a cablurilor în CD cât și protejarea acestora. Partea inferioară a soclului va fi îngropată în pământ.

Montarea obligatorie a ușii duble pentru sistemul de evidență.

### 3.3.7. Dispozitive de fixare

Montarea BTV trebuie să fie posibilă de efectuat sub tensiune prin partea frontală a CD, utilizînd instrument izolat. Construcția carcasi CD/ÎTV-PTa trebuie să asigure fixarea fiabilă a CD pe soclu. Numărul de puncte de fixare nu mai mic de patru.

Soclul carcasi PPDÎTV CD/ÎTV-PTa să fie de tip închis. (vezi figura 1, exemplu).

Carcasa CD/ÎTV-PTa din spate să fie dotată cu cronșteine sau suporturi pentru posibilitatea fixării acesteia pe stîlp de tip CB-105-3,5 (dimensiunile stîlpului în partea de jos sunt  $b_1=175$  mm;  $b_2=180$  mm;  $h_1=280$  mm) Vezi Figura 3. Suporturile respective trebuie să suporte greutatea cutiei de distribuție.

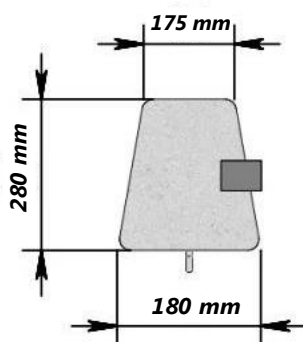


Figura 4.

### 3.3.8. ÎTV cu dispozitiv de stingere a arcului

Plăcile izolante vor avea o construcție, ce va permite a fi fixate între bazele portafuzibile, în așa fel ca fiind ușor demontabile, să fie imposibilă deplasarea lor accidentală.

Armătura de fixare prin filet precum și resorturile și alte organe de presiune, vor fi din oțel inoxidabil.

Resorturile sau organele de presiune, în poziție normală de serviciu, cu baza fără fuzibil, vor exercita presiunea necesară pentru a se menține la locul său. Aceste dispozitive nu vor putea fi scoase manual.

Pentru ÎTV de intrare (gabarit 2) se prevede un bloc cu trei transformatoare de curent, destinate pentru circuitul de contorizare. Să se prevadă conexiunea transformatoarelor de curent cu regleta de borne IK1 care se află în compartimentul de contorizare.

**Pentru CD/ÎTV-PTA-25÷250-1-3 kVA vor fi prevăzute transformatoare de curent cu coeficientul de transformare 300-400/5 și clasa de precizie 0,5 (certIFICATE ÎN R.M.).**

### 3.3.9. Portafuzibili

ÎTV vor dispune pe partea sa frontală de portafuzibili demontabili de operare tripolară pentru gabaritul 2 și operare monopolară pentru gabaritul 00, deschiderea cărora va fi posibil de efectuat prin rotire față de punctele fixe situate în partea de jos.

Portafuzibilii vor dispune, în partea frontală, de orificii necesare pentru a permite verificarea prezenței tensiunii în ambele extreme a fiecărui fuzibil.

Portafuzibilii vor fi, ca minim, de clasa termică E (120°C) și vor permite citirea intensității nominale indicate pe fuzibil și indicatorul de fuziune a acestuia.

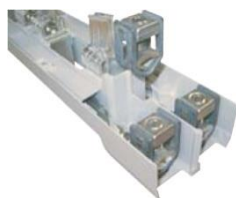
Armătura de fixare prin filet a portafuzibilului va fi din oțel inoxidabil și va fi protejat de agenți corozivi.



ÎTV vor avea etichete de identificare a fiderelor de plecare și liniilor electrice de alimentare.

### 3.3.10. Conexiunile de intrare și ieșire

Conexiunile de intrare și ieșire se vor efectua direct prin intermediul clemelor de conexiune „V”, fără papuci de cablu (Vezi **Figura 3**). Pentru ÎTV (gabarit 2) de intrare, cablurile se vor conecta direct la blocul transformatoarelor de curent prin intermediul clemelor de conexiune „V”.



**Figura 3.**

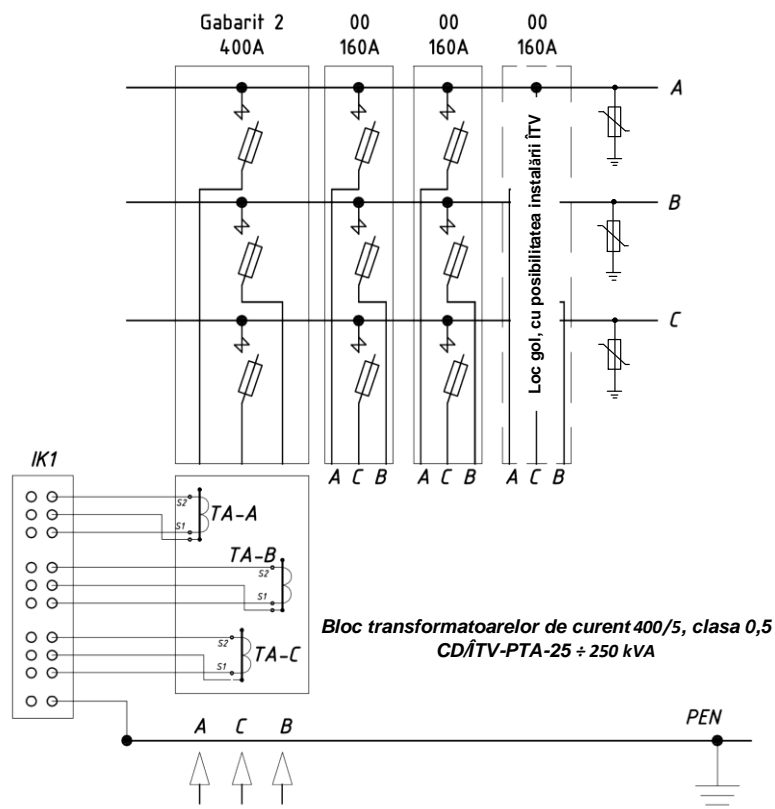
### 3.3.11. Caracteristicile neutrului (PEN)

În CD neutrul (PEN) se va confecționa din bară de cupru stanată sau argintată cu un strat de 5 mm, cu atâtea cleme de conexiune „V” fixate pe bară, câte ÎTV vor fi încorporate în CD.

Bara PEN a CD/ÎTV-TA va avea legătură electrică cu priza de pământ. Condițiile de legare la pământ conform GOST 12.1.019

## 4. SCHEME ELECTRICE

Model de scheme și parametrii:



Unde **IK1** reprezintă regleta de borne, cu următoarele posibilități:

- schimbarea contorului fără deconectarea sarcinii;
- conectarea concomitentă a contorului de control;
- să fie prevăzută pentru a fi plombată.

## **5. MARCĂRI ȘI ETICHETE**

Pe carcasa CD/ITV/PTa vor fi marcate următoarele inscripții:

- Pe ușa compartimentului de contorizare se va inscripționa „EVIDENȚA”;
- Pe ușa compartimentului cu întrerupătoare se va inscripționa „ID-0,4kV”;
- Mai jos va fi fixată o placă dreptunghiulară cu fon galben, cu dimensiunile: înălțimea – 81 mm, lățimea – 555 mm, pentru inscripția de dispecerat. Inscripția va fi aplicată de către S.A. „RED-Nord”.
- Denumirea producătorului.

Ambele semne vor avea înălțimea textului de 50 mm. Ele se vor amplasa pe mijlocul ușii la 100 mm față de capacul cutiei.

De asemenea vor fi marcate următoarele inscripții ușor de citit și fără riscul de ștergere:

- Semnul de avertizare despre riscul electric.

Semnul de avertizare despre riscul electric va fi semn aparte de dimensiuni conform GOST-12.4.026-2001, semnul W08 „Atenție! Pericol de electrocutare!”. El va fi amplasat la 50 mm față de inscripție de dispecerat.

\_\_\_\_\_ ( Denumirea operatorului economic)

adresa completă \_\_\_\_\_

tel, fax, e-mail \_\_\_\_\_

**OFERTĂ**

Către \_\_\_\_\_

denumirea beneficiarului și adresa completă \_\_\_\_\_

I. Examinând documentația de achiziție referitor la \_\_\_\_\_

\_\_\_\_\_ (denumirea contractului de achiziție anunțate de beneficiar)

prezentăm oferta privind executarea contractului de achiziție susmenționat, și anume:

I. Furnizarea (executarea, prestarea):

1. \_\_\_\_\_  
(denumire bunurilor, lucrărilor, serviciilor, cantitatea, preț pe unitate, valoarea fără TVA)

2. \_\_\_\_\_

3. \_\_\_\_\_

4. \_\_\_\_\_

5. \_\_\_\_\_

II. Valoarea totală a ofertei privind executarea contractului de achiziții este : \_\_\_\_\_ lei, fără TVA

(suma în litere și în cifre)

la care se adaugă TVA în sumă de \_\_\_\_\_ lei,

(suma în litere și în cifre)

Data completării: \_\_\_\_\_

(Numele, prenumele și funcția persoanei autorizate să reprezinte operatorul economic):

\_\_\_\_\_

(semnătura) și L.Ș.

## INFORMAȚIE GENERALĂ

1. Denumirea operatorului economic: \_\_\_\_\_
2. Codul fiscal: \_\_\_\_\_
3. Adresa sediului central: \_\_\_\_\_
4. Telefon: \_\_\_\_\_
- Fax: \_\_\_\_\_
- E-mail: \_\_\_\_\_
5. Decizia de înregistrare \_\_\_\_\_  
(numărul, data, înregistrării)
- \_\_\_\_\_ (instituția emitentă)
6. Domeniile principale de activitate: \_\_\_\_\_  
(de indicat în conformitate cu prevederile din statutul operatorului)
- \_\_\_\_\_
7. Licențe în domeniu (certIFICATE, autorizații) \_\_\_\_\_  
(numărul, data, instituția emitentă, genurile de activitate, durata de valabilitate).
8. Întreprinderi, filiale, care intră în componență: \_\_\_\_\_  
(denumirea, adresa)
9. Structuri, întreprinderi afiliate: \_\_\_\_\_  
(denumirea, adresa)
10. Capitalul propriu la data de întocmire a ultimului bilanț \_\_\_\_\_  
(de indicat valoarea și data)
11. Numărul personalului scriptic \_\_\_\_\_ persoane, din care muncitori \_\_\_\_\_ persoane.
12. Numărul personalului care va fi încadrat în realizarea contractului \_\_\_\_\_ persoane, din care muncitori \_\_\_\_\_ persoane, inclusiv:
- \_\_\_\_\_ (de indicat profesiile și categoriile de calificare)
13. Valoarea de bilanț a mijloacelor fixe \_\_\_\_\_ mii lei
14. Dotare tehnică: \_\_\_\_\_  
(de indicat principale mijloace care vor fi utilizate la executarea contractului)
- \_\_\_\_\_
15. Cifra de afaceri pe ultimii 3 ani (mii lei):  
Anul \_\_\_\_\_ mii lei  
Anul \_\_\_\_\_ mii lei  
Anul \_\_\_\_\_ mii lei
16. Datoriile totale ale operatorului economic \_\_\_\_\_ mii lei,  
inclusiv: față de buget \_\_\_\_\_ mii lei

Data completării:

\_\_\_\_\_

\_\_\_\_\_

(Numele, prenumele și funcția persoanei autorizate să reprezinte operatorul economic)

(semnătura) și L.Ș.

## DECLARAȚIE PRIVIND ELIGIBILITATEA

1. Subsemnatul, \_\_\_\_\_  
(numele, prenumele și funcția reprezentantului operatorului economic)

\_\_\_\_\_ Denumirea și adresa operatorului economic

declar pe propria răspundere că materialele și informațiile furnizate beneficiarului sunt corecte și înțeleg că beneficiarul are dreptul de a solicita, în scopul verificării și al confirmării informației și a documentelor care însoțesc oferta, orice informații suplimentare privind eligibilitatea noastră, precum și experiența, competența și resursele de care dispunem.

2. Prezenta declarație este valabilă până la data de \_\_\_\_\_  
(se indică data expirării perioadei de valabilitate a ofertei)

Numele, prenumele și funcția reprezentantului operatorului economic: \_\_\_\_\_

Semnătura, LȘ

Data completării: \_\_\_\_\_