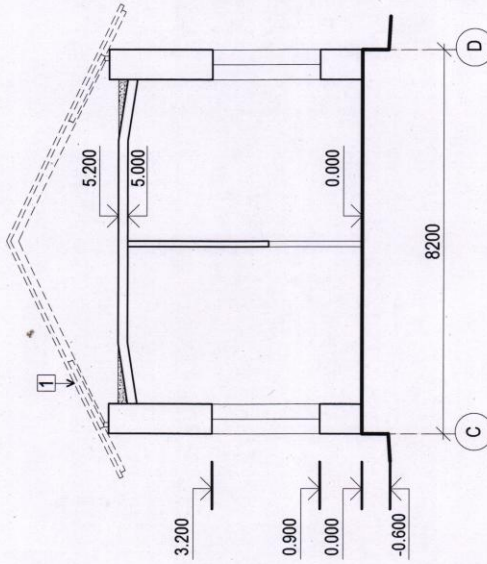
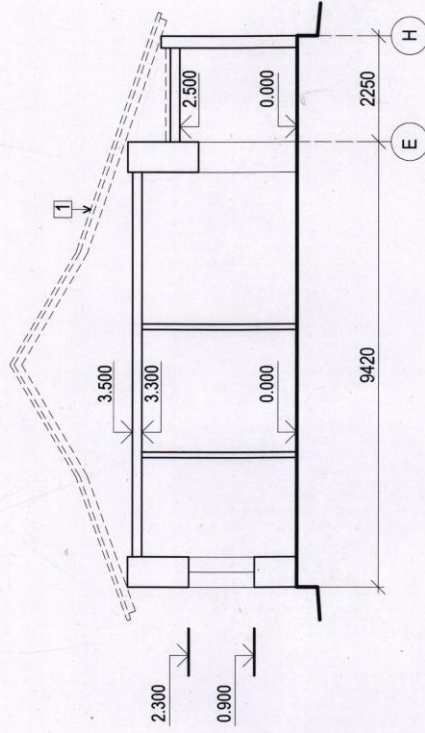


Sectiunea 2 - 2 demontare (Releveu)



Sectiunea 1 - 1 demontare (Releveu)



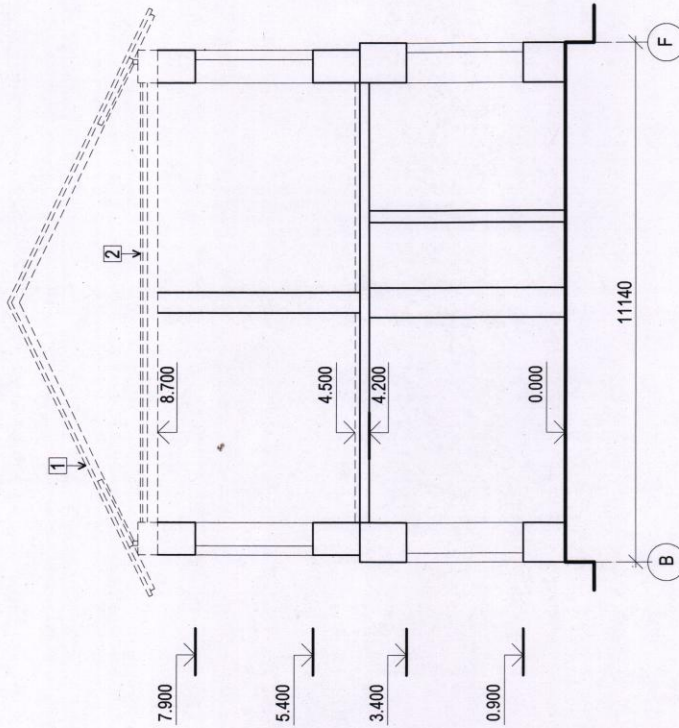
Semne conventionale

- Constructia spre demontare
- Demontarea acoperisului

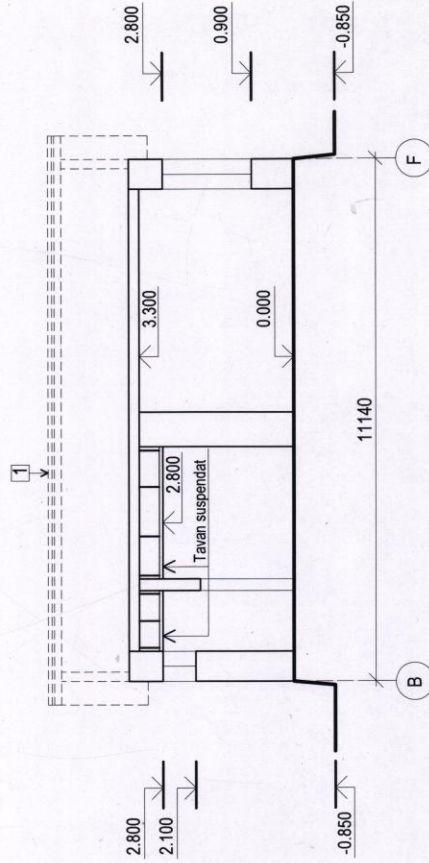
5128 - 2 - SA

Reparatia capitala a constructiilor existente a Unitatii militare 1003 pe str. Stefan cel Mare si Sfint , 140 / 1, mun. Balti		Etapa		Foala	Foi
Bloc B		PE	8		
Sectiunea 1 - 1, 2 - 2 demontare (Releveu)		SRL		"INDUSTRIALPROJECT" or. Chisinau	
A.S.P.	Ianachi I.				
Arh.	Amelinschi I.				

Sectiunea 3 - 3 demontare (Releveu)



Sectiunea 4 - 4 demontare (Releveu)

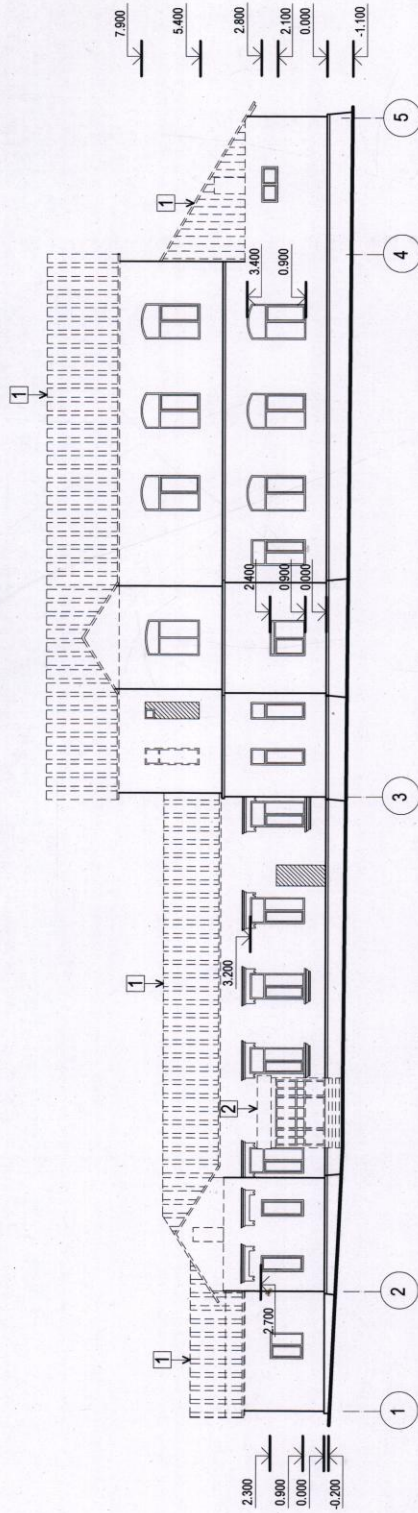


Semne conventionale

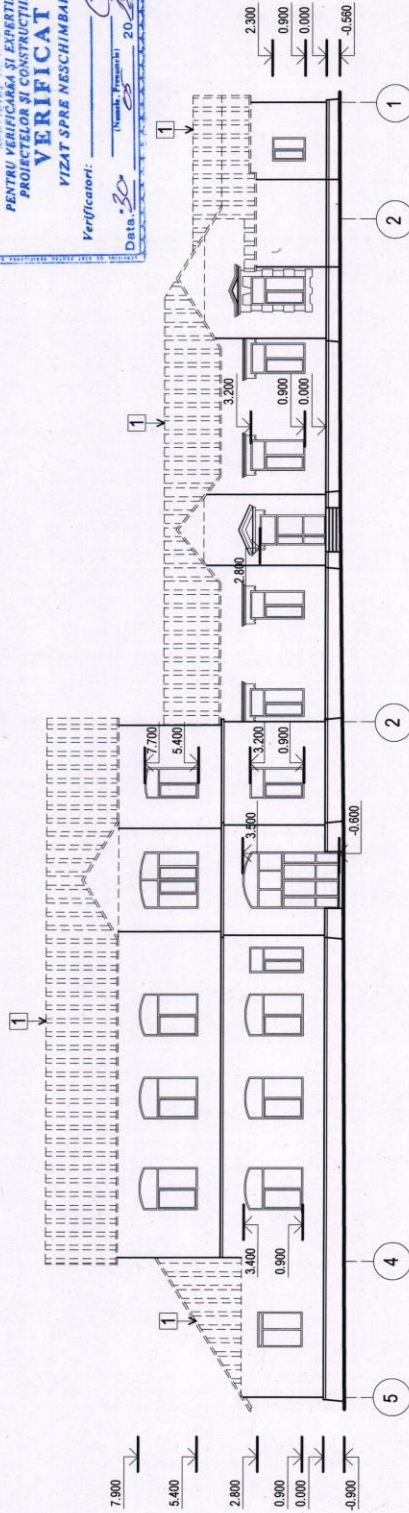
- Constructia spre demontare
 - Demontarea acoperisului
 - Demontarea planseului
- 1
- 2

5128 - 2 - SA			
Reparatia capitala a constructiilor existente a Unitatii militare 1003 pe str. Stefan cel Mare si Sfint , 140 / 1 , mun. Balti			
Bloc B		Etapa	Foia
		PE	9
A.S.P. Ianachi I.		Fol	
Arh. Ametinschi T.		SRL	
Sectiunea 3 - 3, 4 - 4 (Releveu)			
"INDUSTRIALPROIECT" or. Chisinau			

Fatada 1 - 5 demontare (Relevu)



Fatada 5 - 1 demontare (Relevu)



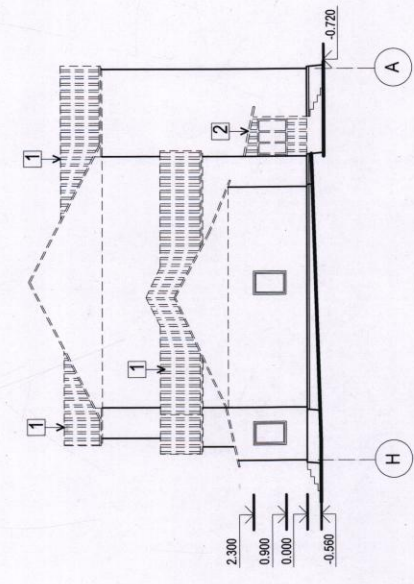
SERVICIUL DE STAT
PENTRU VERIFICAREA SI EXPERTIZAREA
PROIECTELOR SI CONSTRUCTIILOR
VERIFICAT
VIZAT SPRE NESCHIMBARE
Verificatori: _____
Data: 30/05/2010

Semne conventionale

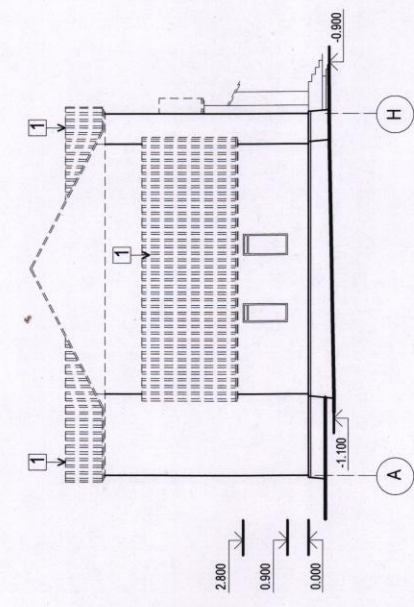
- Constructia spre demontare
- 1 - Demontarea foi de ardezie
- 2 - Demontarea anexei

5128 - 2 - SA	
Reparatia capitala a constructiilor existente a Unitatii militare 1003 pe str. Stefan cel Mare si Sfint ,140 / 1 mun. Baiti	
Etapla	Foaila
PE	11
Foi	
A.S.P. Iancu I. Arh. Amelinschi I.	
Fatadele 1 - 5 - 5 - 1 demontare (Relevu)	
SRL "INDUSTRIALPROIECT" or. Chisinau	

Fatada H - A demontare (Releveu)



Fatada A - H demontare (Releveu)

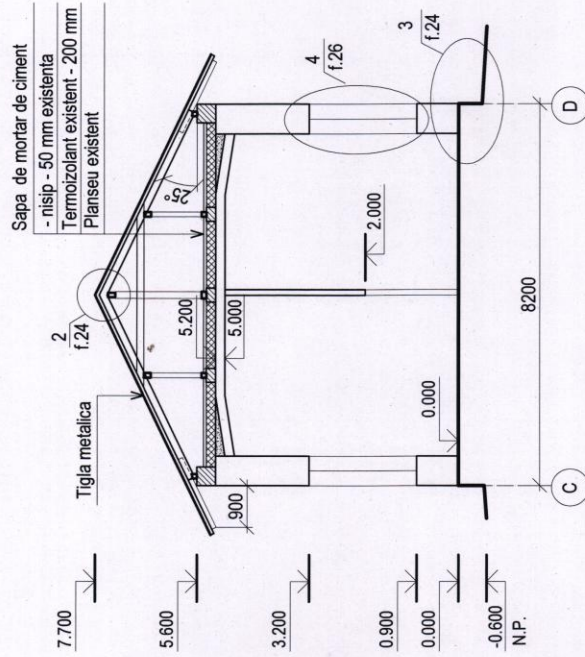


Semne conventionale

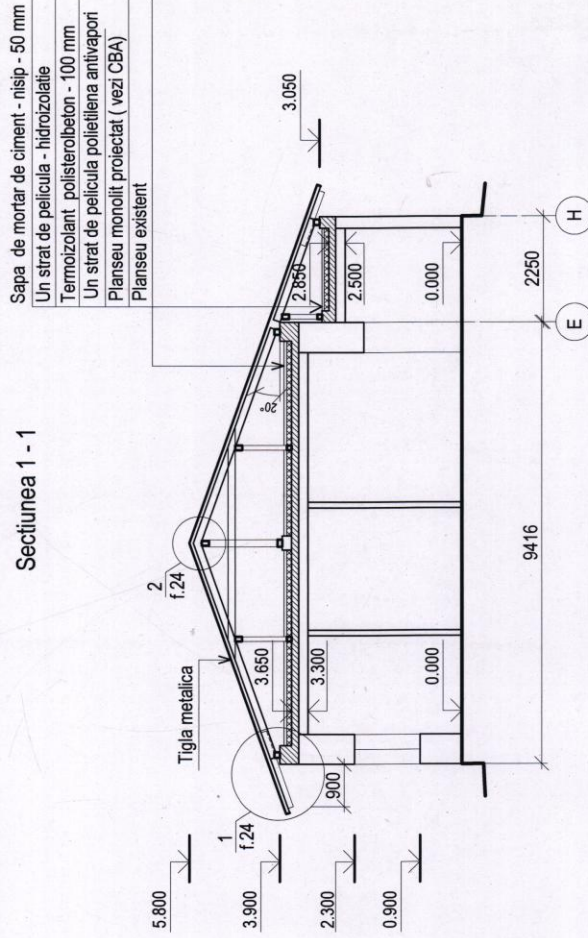
- Constructia spre demontare
- Demontarea acoperisului
- Demontarea anexei

5128 - 2 - SA	
Reparatia capitala a constructiilor existente a Unitatii militare 1003 pe str. Stefan cel Mare si Sfint , 140 / 1 , mun. Baiti	
Bloc B	Etapa Foia Foli
	PE 12
A.S.P. Ianachi I.	SRL
Afh. Amelinschi I.	"INDUSTRIALPROIECT"
	or. Chiginau

Sectiunea 2 - 2



Sectiunea 1 - 1



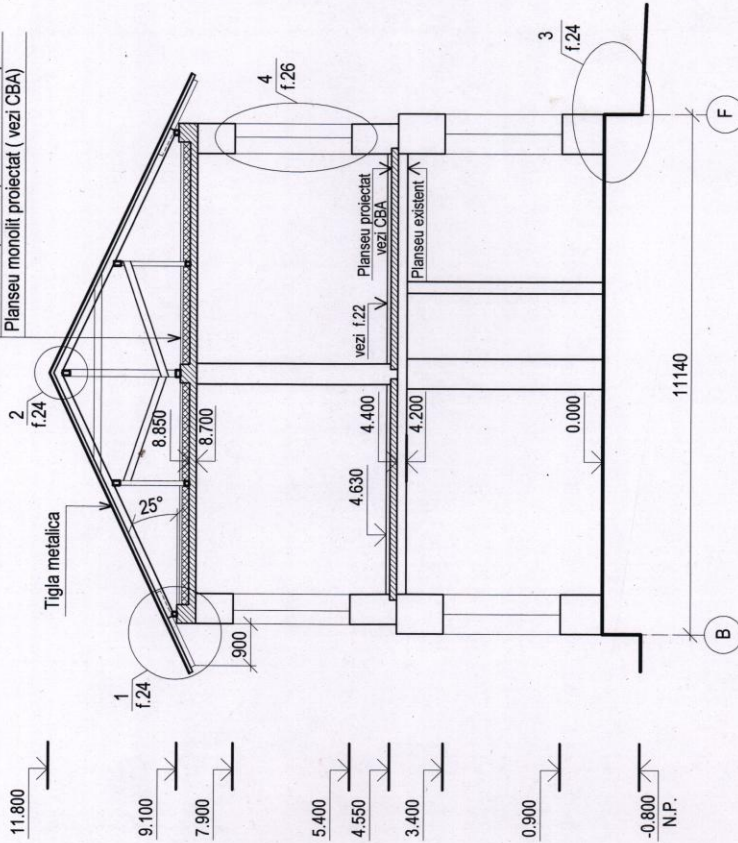
5128 - 2 - SA

Reparatia capitala a constructiilor existente a Unitatii militare 1003 pe str. Stefan cel Mare si Sifint ,140 / 1 ,mun. Baile

A.S.P. Arh.	Ivanachi J. Arh.	Bloc B	Etapa	Foia	Foi
			PE	15	
Sectiunea 1 - 1, 2 - 2			SRL "INDUSTRIALPROJECT" or. Chisinau		

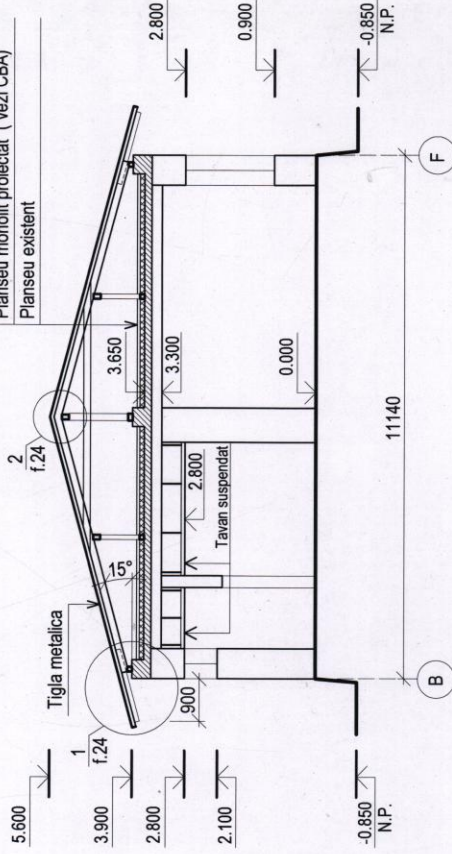
Sectiunea 3 - 3

- Sapa de mortar de ciment - nisip - 50 mm
- Un strat de pelicula - hidroizolatie
- Termoizolant - polisterbeton - 150 mm
- Un strat de pelicula poliuretana antivapori
- Planseu monolit proiectat (vezi CBA)



Sectiunea 4 - 4

- Sapa de mortar de ciment - nisip - 50 mm
- Un strat de pelicula - hidroizolatie
- Termoizolant - polisterbeton - 100 mm
- Un strat de pelicula poliuretana antivapori
- Planseu monolit proiectat (vezi CBA)



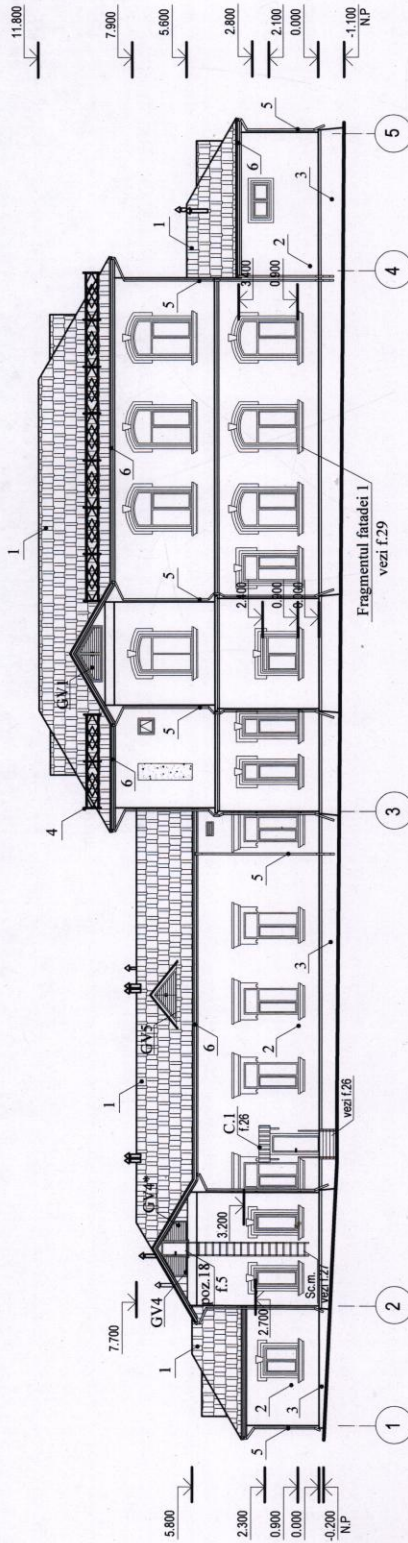
5128 - 2 - SA

Reparatia capitala a constructiilor existente a Unitatii militare 1003 pe str. Stefan cel Mare si Sfint , 140 / 1 ,mun. Baiti

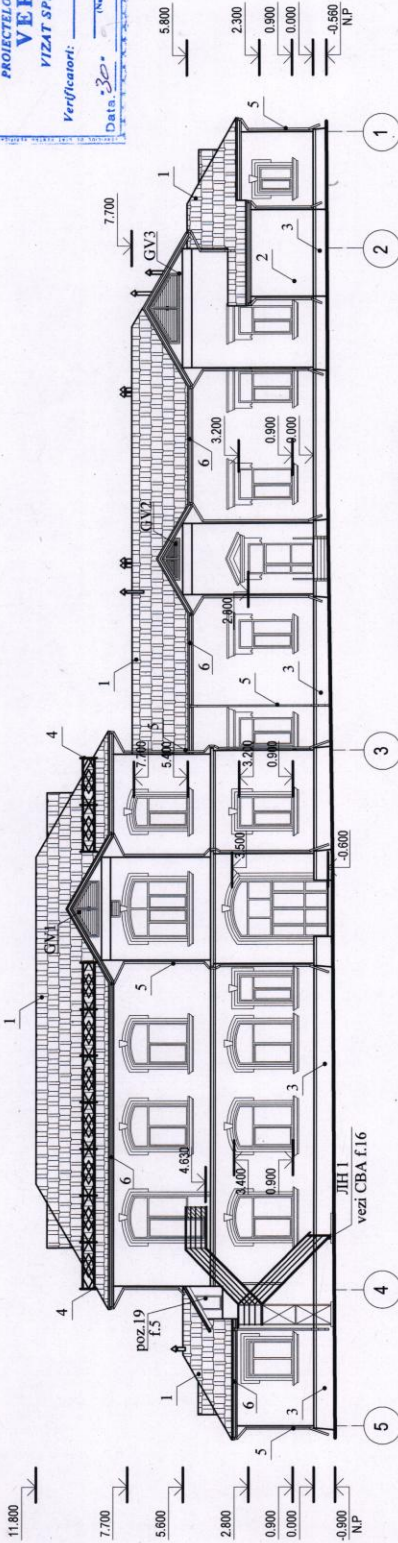


A.S.P.	Ianachi I.	Bloc B	Etapa	Foia	Foi
Arh.	Ametinschi T.		PE	16	
Sectiunea 3 - 3, 4 - 4			SRL "INDUSTRIALPROJECT" or Chisnau		

Fatada 1 - 5



Fatada 5 - 1



REPUBLICA DE STAT VERIFICAREA PROIECTELOR SI CONSTRUCTIILOR
VERIFICAT
 VIZAT SPRE NESCIMBARE
 Verificatori: _____
 Data: 25.05.20

Semne conventionale



Finisarea fațadelor

No	Denumirea	Material	Culoarea	Nota
1	Acoperiș	Tigla metalica	Bordo	
2	Pereți	Tencuiala tip "TINK" decorativ	Bej	
3	Soclu	Piatra artificiala	Cafeniu	
4	Bariera de siguranta pe acoperis			vezi f.24
5	Burlan		Cafeniu inc.	vezi f.24
6	Uluc de scurgere a apei		Cafeniu inc.	vezi f.24
7	Gratie de ventilatie (GV)	Metaloplast		vezi f.5

5128 - 2 - SA

Reparatia capitala a constructiilor existente a Unitatii militare 1003 pe str.Stefan cel Mare si Sfint , 140 / 1 .mun.Balti

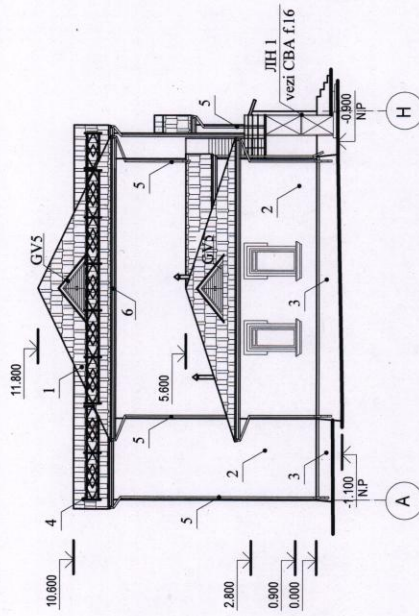


Etiapa	Foaila	Foi
PE	18	

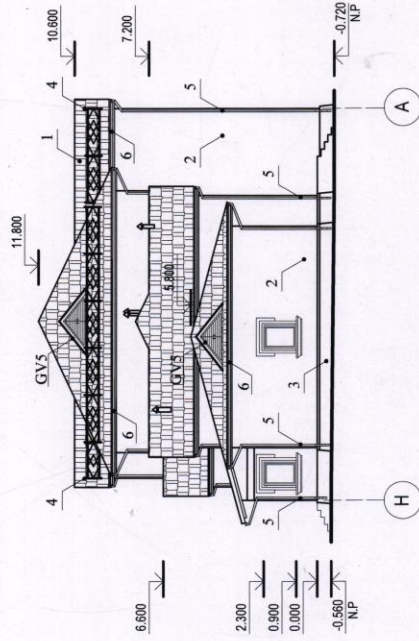
SRL "INDUSTRIALPROIECT" or. Chișinău

Bloc B
 Fatadele 1 - 5, 5 - 1

Fatada A - H



Fatada H - A



Finisarea fatadelor vezi f.18

5128 - 2 - SA	
Reparatia capitala a constructiilor existente a Unitatii militare 1003 pe str. Stefan cel Mare si Sfint , 140 / 1, mun. Baiti	
Etapă	Foala
PE	19
Bloc B	
Fatadele A - H ,H - A	
"INDUSTRIALPROIECT" SRL or. Chisnău	
A.S.P. Iancu Ametinschi	

Указания по устройству кровли

Стропильная система проектируемой шатровой кровли опирается на мауэрлат сечением 120x120 мм, который крепится к проектируемому монолитному ж/б поясу анкерами, а также на прогон 100x150(н), который опирается на стойки сечением 100 x 100, 100 x 150, в средней части на стойки 150x150, которые в свою очередь, опираются на лежень сечением 100x100 мм и 150x100 мм. Лежень крепится к монолитному поясам и монолитному перекрытию анкерными болтами (см.раздел СВА). Шаг деревянных стоек от 1200 и 2500 мм.

Стропила приняты сечением 50x150, шаг стропил от 900 мм до 1100 мм.

Для гидроизоляции стропильной системы предусматривается устройство одного слоя пленки, которая крепится к стропилам.

На крыше предусматривается снегозадержатели.

Дождевые воды отводятся при помощи водосточной системы.

Стропильная система разработана для кровли из металлочерепицы по обрешетке из досок сечением 100x32(н), с шагом 400 мм. Нахлестка металлочерепицы должна быть не менее 150 мм.

Крепление металлочерепицы к деревянной обрешетке производить специальными шурупами поставляемыми комплектно или гвоздями, которые должны быть в комплекте со стальными оцинкованными шайбами и мягкими прокладками.

Элементы кровли, коньковые элементы, сливы, желоба, водосточные трубы и другие детали должны быть комплектной поставки.

Металлочерепица должна быть сертифицирована.

Все деревянные конструкции кровли должны быть обработаны огнезащитными растворами в соответствии с требованиями RT DSE 1.01.-2005. Огнезащитная обработка осуществляется при температуре не ниже +10С и относительной влажности воздуха не более 70%.

Огнезащитные растворы наносится на два или более слоев с тем, чтобы обеспечить их необходимый расход на 1 м обрабатываемой поверхности. Последующий слой наносится после высыхания предыдущего. Слуховые окна оборудованы жалюзийными решетками для вентилирования чердачного помещения, створки решеток на слуховых окнах должны открываться через которых можно будет войти на кровлю.

Перечень видов скрытых работ, для которых необходимо составление актов на скрытые работы в соответствии с СНиП 3.01.01-85:

- Армирование ж/б конструкции (см.раздел СВА)
- Установка закладных частей , анкеров (см.раздел СВА)
- Устройство опалубки конструкций с инструментальной проверкой отметок и осей
- Сварка выпусков арматуры, закладных частей (см.раздел СВА)
- Огнезащитная обработка древесины. Антисептирование
- Устройство гидроизоляционной пленки

Приемки скрытых работ следует оформлять актами и оценивать с представителями технического надзора заказчика.

Промежуточная приемка ответственных конструкций производится с представителями технического и авторского надзора и также оформляется соответствующими актами.

Вести строительство - монтажные работы без технического и авторского надзора не допускается.

Выполненная кровля должна удовлетворять следующим требованиям: все листы металлочерепицы, в том числе коньковые элементы должны быть плотно прикреплены к обрешетке, без перекосов, с соблюдением нахлестов. На поверхности листов не должно быть повреждений, вмятин, царапин.

Приемка готовой кровли оформляется актом с оценкой качества работ.



5128 - 2 - CL	
Reparatia capitala a constructiilor existente a Unitatii militare 1003 pe str. Stefan cel Mare si Sifnt. 140 / 1, mun. Balti	
A.S.P. I.S.P. Arh.	Ianachi I. Corcevschii Amelinschi T.
Bloc B	Etapa Foaia Foi PE 2
SR "INDUSTRIAL PROIECT" or. Chisinau	
Указания по устройству кровли	

Спецификация элементов стропильной системы

Поз. марка	Наименование	Сечение		Длина, м	Кол. (шт.)	Объем м³
		Ширина, мм	Толщина, мм			
1	Стойка	150	150	1.70	1	0.04
1a	// - //	150	150	1.45	1	0.03
1b	// - //	150	150	1.65	9	0.33
1c	// - //	150	150	2.50	2	0.11
1d	// - //	150	150	2.30	5	0.26
1e	// - //	150	150	1.25	2	0.06
2	// - //	100	150	0.96	4	0.06
2a	// - //	100	150	0.70	2	0.02
2b	// - //	100	150	1.35	7	0.14
2c	// - //	100	150	0.90	18	0.24
2d	// - //	100	150	0.80	2	0.02
2e	// - //	100	150	1.40	18	0.38
2f	// - //	100	150	1.20	1	0.02
2g	// - //	100	150	1.20	4	0.07
2h	// - //	100	150	0.65	2	0.02
2i	// - //	100	150	0.90	4	0.05
2j	// - //	100	150	1.25	1	0.01
3	// - //	100	100	0.60	3	0.02
3a	// - //	100	100	1.15	1	0.01
3b	// - //	100	100	0.90	2	0.02
3c	// - //	100	100	0.60	1	0.01
3d	// - //	100	100	0.95	2	0.02
3e	// - //	100	100	0.90	1	0.01
3f	// - //	100	100	1.20	1	0.01
4	Мауэрлат	120	120	168.0		2.42
5	Стропила	50	150	663.0		4.97
6	Диагональная нога	100	150	107.0		1.61
7	Прогон	100	150	182.5		2.74
8	Затяжка	50	150	172.0		1.29
9	Кобылка	50	120	1.70	98	1.0
9a	// - //	50	120	1.35	32	0.26

9b	// - //	50	120	1.75	8	0.08
10	// - //	50	150	2.10	32	0.5
11	Лежень	150	100	55.50		0.83
12	Накладка	50	150	0.40	126	0.38
13	// - //	50	150	0.95	44	0.31
14	Ригель	100	150	1.25	6	0.06
15	Ветровая связь	50	150	147.0		1.10
16	Лежень	100	100	88.50		0.89
Итого						20.40

ПРИМЕЧАНИЯ:

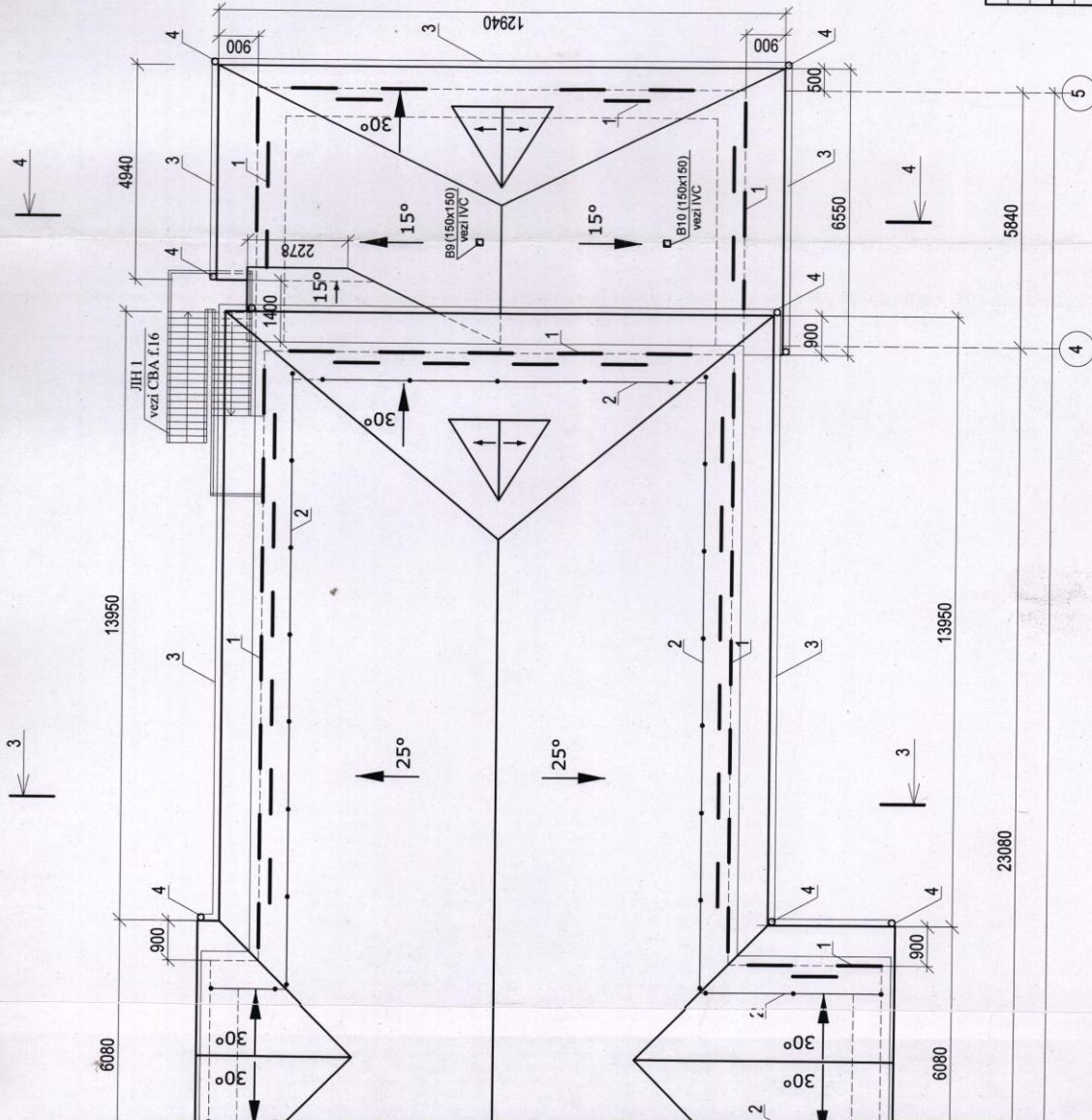
1. Лесоматериал - сосна II-го типа с естественной влажностью не более 20%
2. Все стальные элементы до монтажа окрасить железным суриком за два раза
3. Длину элементов уточнить по месту
4. Обрабатывать всю древесину комбинированным раствором антисептика с антипиреном согласно СНиП III-19-76
5. В качестве элемента покрытия принята металлочерепица укладываемая на деревянную обрешетку 100 x 32 мм.



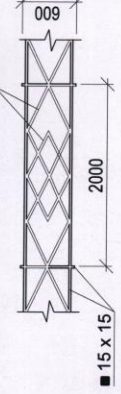
5128 - 2 - CL		Reparatia capitala a constructiilor existente a Unitatii militare 1003 pe str. Stefan cel Mare si Sifnt. 140 / 1, mun. Baiti	
Bloc B		Etapa	Foata
		PE	4
A.S.P. I.S.P.	Ianachi I. Corcevschii	SRL "INDUSTRIALPROJECT" or Chisinau	
Ath.	Amelinschi T. <i>[Signature]</i>	Спецификация элементов стропильной системы	

Specificatia elementelor invelitorii acoperisului

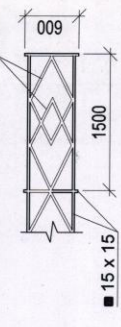
Poz.	Denumirea	Cant.	Masa (kg)	Nota
1	Bara de retinere a zapezii L = 1000	130.0	m	
2	Bariera de siguranta 600mm(h) - 15x15	335.0	kg	
3	Uluc R50	29.0	kg	
4	Teava de scurgere a apei Ø100	161.0	m	
5	Tigla metalică δ - 0.5 mm	190.0	m	
6	Coama	720.0	m ²	vezi nota 1
7	Lambriu din lemn la streasina	61.0	m	
8	Astereala 100 x 32	136.0	m ²	
9	Element de sprijin 120 x 25	6.50	m ³	
		0.62	m ³	



Bariera de siguranta pe acoperis (32 buc.)



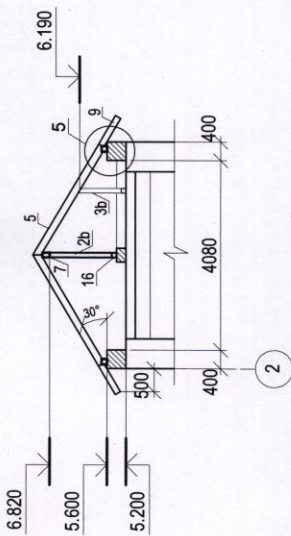
Bariera de siguranta pe acoperis (2 buc.)



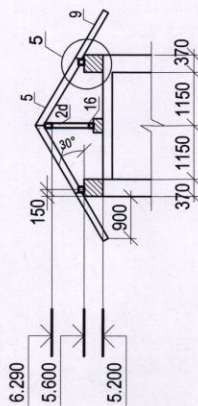
5128 - 2 - SA	
Reparatia capitala a constructiilor existente a Unitatii militare 1003 pe str. Stefan cel Mare si Sfint. 140 / 1 mun. Balti	
A.S.P. Ianachi I.	Bloc B
Arh. Amelinschi T.	Plan acoperis
Etapa	Foia
PE	-24
SRL "INDUSTRIALPROJECT" or.Originalu	

1. Металлочерепица посчитана без учета нахлеста

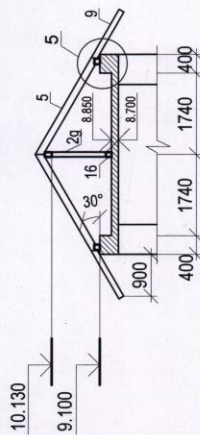
12 - 12



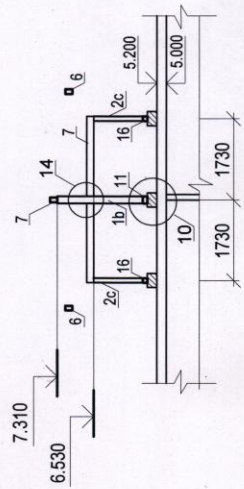
13 - 13



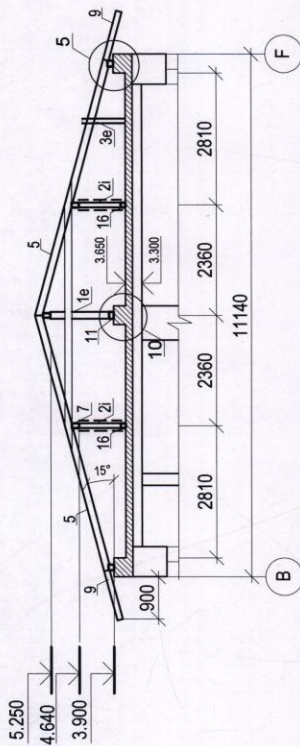
14 - 14



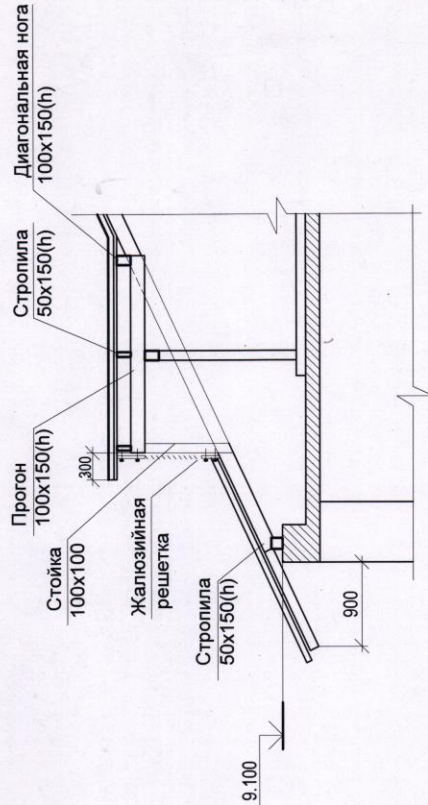
b - b



9 - 9



a - a



Verificatori:

Data: 21.06.2010

5128 - 2 - CL

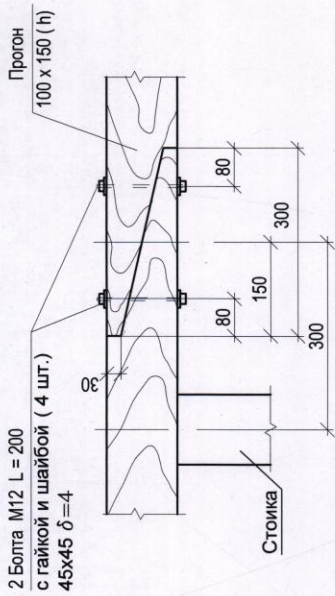
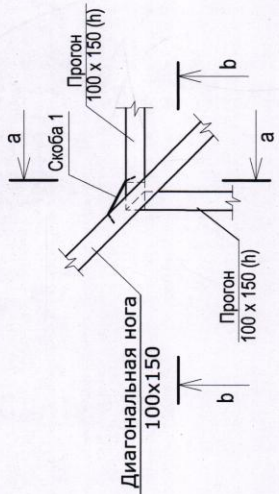
Reparatia capitala a constructiilor existente a Unitatii militare 1003 pe str. Stefan cel Mare si Sfint, 140 / 1, mun. Balti

A.S.P.	Ianachi I.	Etapa	Foia	Fol
I.S.P.	Corcevschii P.	Bloc	B	7
Ath.	Ametinschii T.			

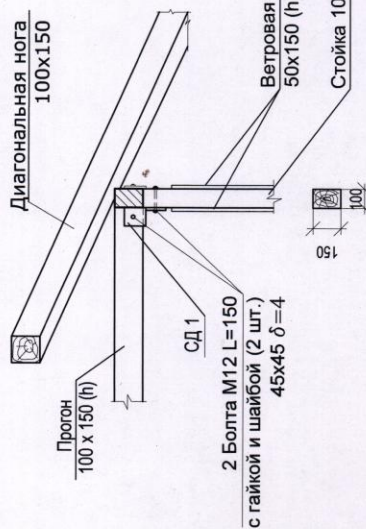
Сечения 9 - 9, 12 - 12, 14 - 14, a - a, b - b

SRL "INDUSTRIALPROJECT" or Chisinau

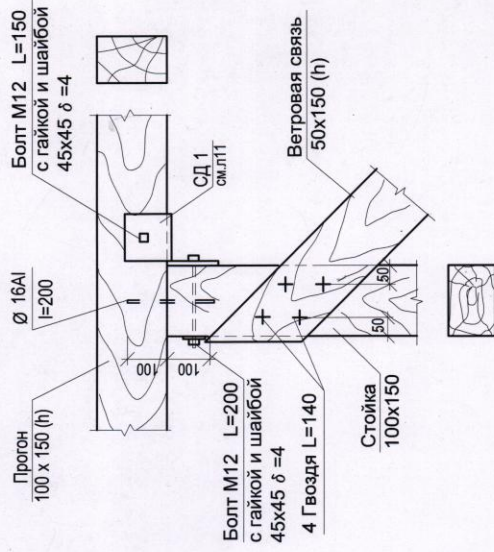
1



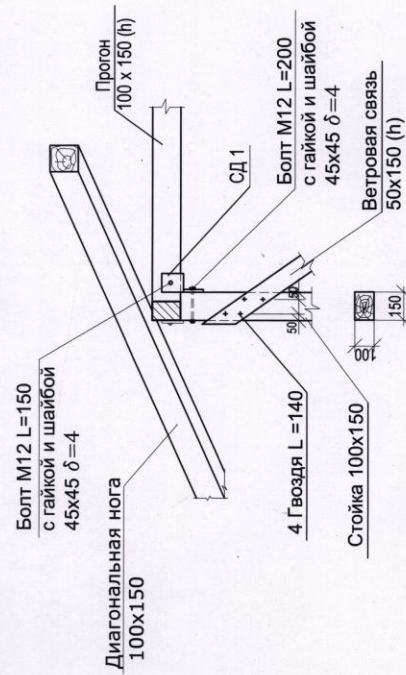
a - a



3

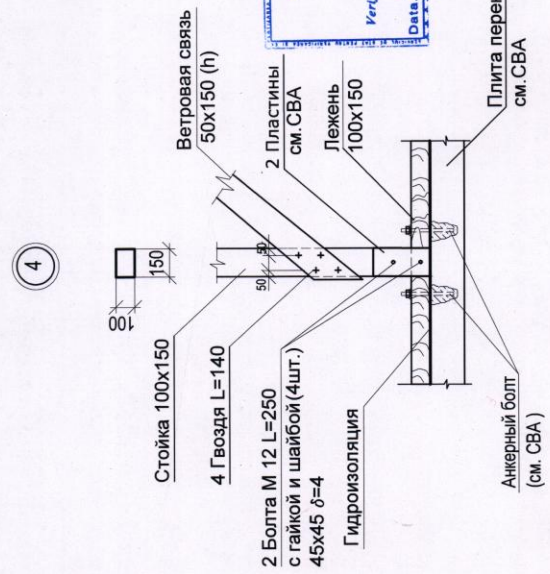
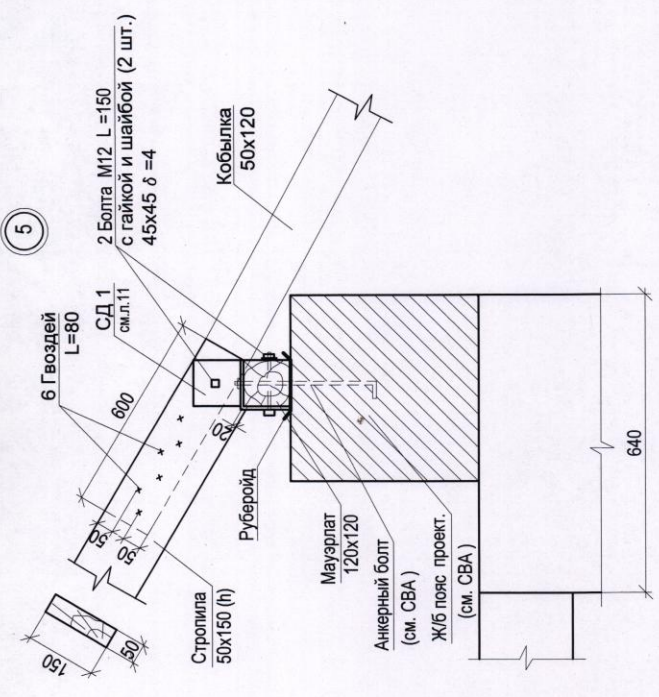


b - b

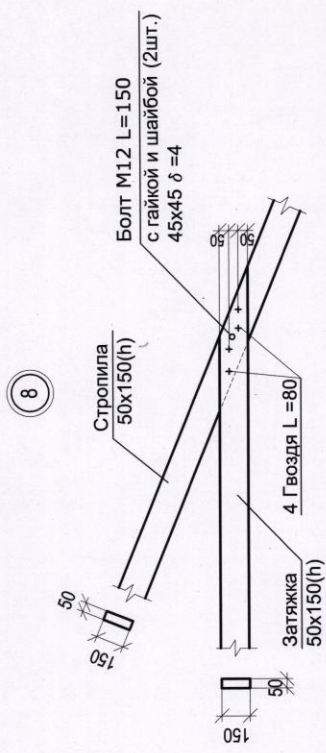
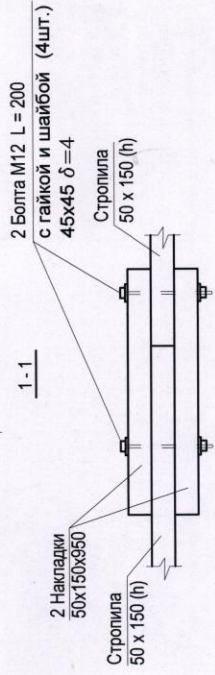
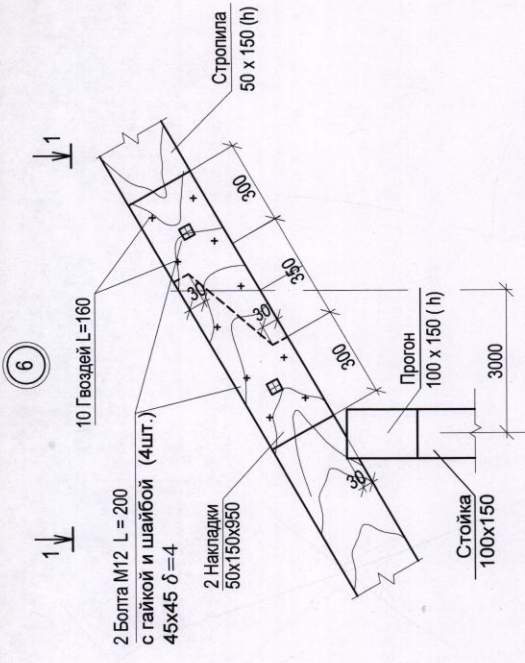


5128 - 2 - CL		Reparatia capitala a constructiilor existente a Unitatii militare 1003 pe str. Stefan cel Mare si Sifint ,140 / 1, mun. Baiti	
Bloc B		Etapă	Foată
		PE	8
Узел 1...3		SRL	
		or.Chisinau	
		"INDUSTRIALPROJECT"	

A.S.P. Ianachi I.			
Const.pr. Corcevschii R. Vavely			
Arh. Armetinschi T. Melyk			



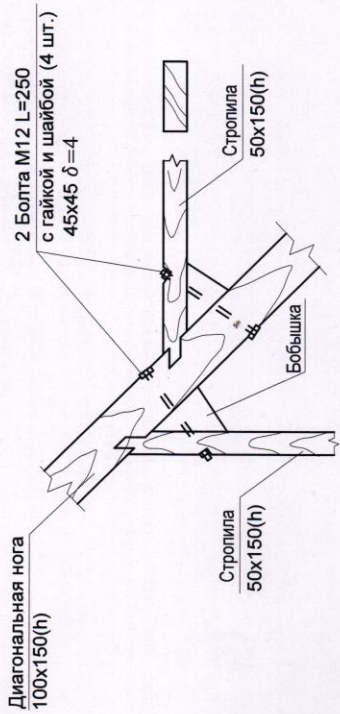
SERVICIUL DE STAT
 PENTRU VERIFICAREA SI EXPERTIZAREA
 PROIECTELOR SI CONSTRUCTIILOR
VERIFICAT
 VIZAT SPRE NESCIMBARE
 Verificatori: _____
 Data: 31.08.2018



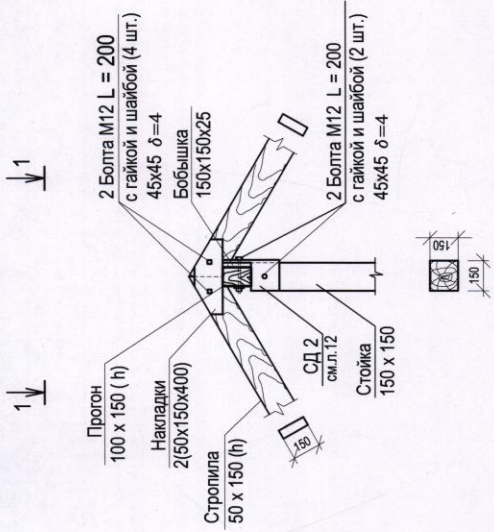
5128 - 2 - CL	
Reparatia capitala a constructiilor existente a Unitatii militare 1003 pe str. Stefan cel Mare si Sfint, 140 / 1, mun. Balti	
Etapa	Foia
PE	9
Foi	
Bloc B	
SRL	
"INDUSTRIALPROIECT"	
or.Chisinau	
Узлы 4...6,8	

A.Ş.P.	Ianachi I.
Const.pr.	Corcevschii P.
Arh.	Amelinschi T.

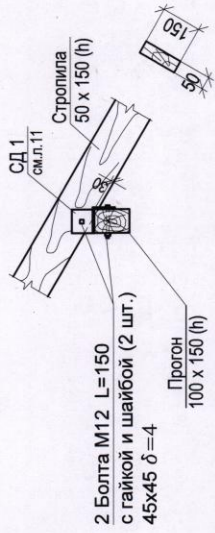
11



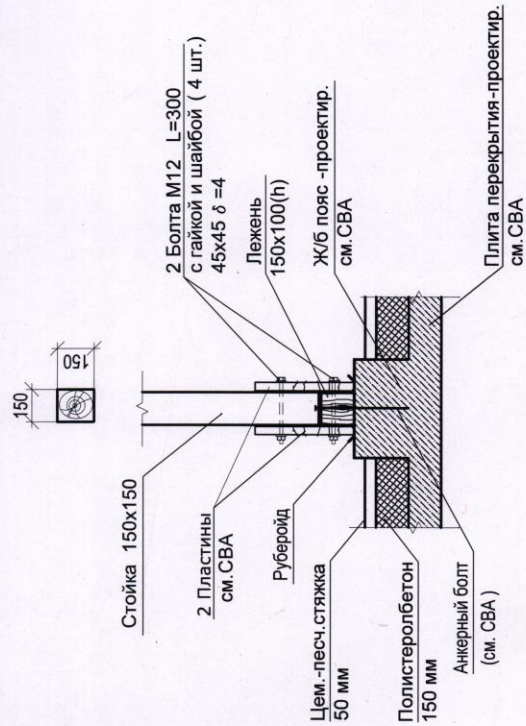
7



9



10



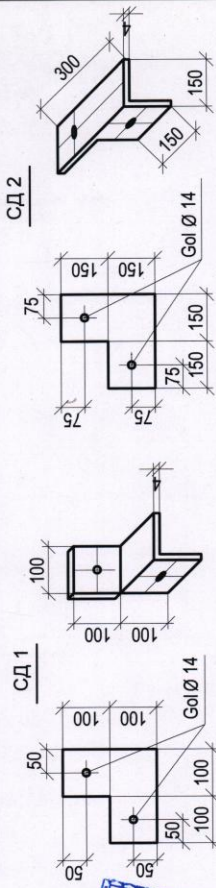
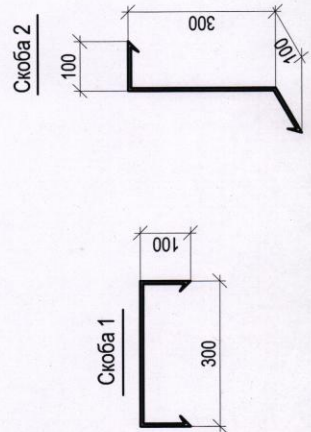
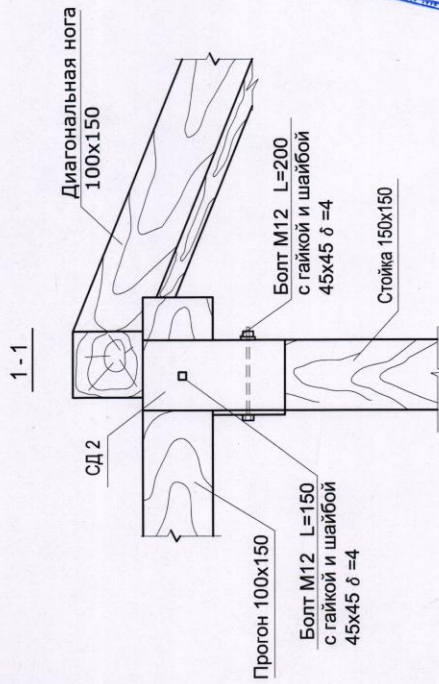
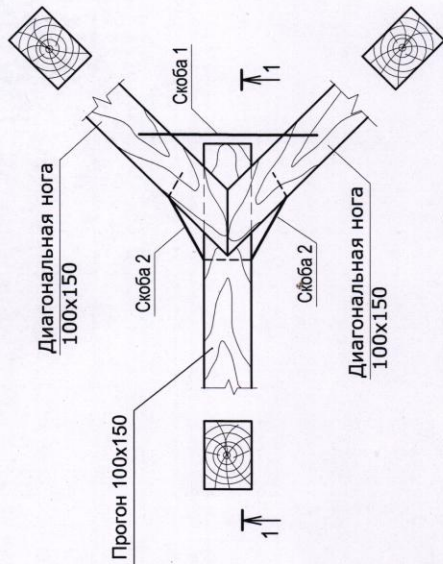
5128 - 2 - CL

Reparatia capitala a constructiilor existente a Unitatii militare 1003 pe str. Stefan cel Mare si Sfint , 140 / 1 ,mun. Baiti

A.S.P.	Ianachi I.	Etapa	Foata	Foi
Const.pr.	Corcevschii R.	PE	10	
Arh.	Amelinschi T.	SRL "INDUSTRIALPROJECT" or Chisinau		
Узлы 7,9...11				

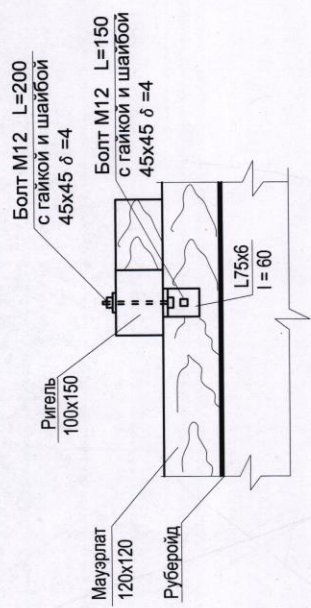
Спецификация металлических деталей

Поз.	Примечание	Наименование	Кол.	Масса, кг	Всего кг
		Соединительная деталь			
СД 1		-200x4 GOST 103-76 l = 200	153	1,26	192,80
СД 2		-300x4 GOST 103-76 l = 300	42	2,83	118,90
Скоба 1		Ø 10 AI GOST 5781 - 82* l = 500	11	0,31	3,41
Скоба 2		Ø 10AI GOST 5781 - 82* l = 500	14	0,31	4,34
		Ø 16AI l = 200	94	0,32	30,10
		L75x6 l = 60	12	0,41	4,92
		L100x7 l = 100	5	1,1	5,5
		Болт M12 L=150 мм	750		
		Болт M12 L=200 мм	350		
		Болт M12 L=250 мм	210		
		Болт M12 L=300 мм	40		
		Гайка M12	1800		
		Шайба M12	1800		

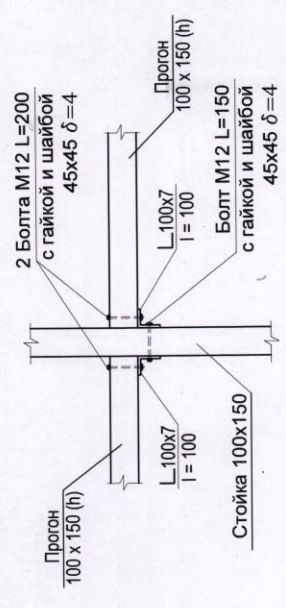


5128 - 2 - CL	
Reparatia capitala a constructiilor existente a Unitatii militare 1003 pe str. Stefan cel Mare si Sfint, 140 / 1, mun. Balti	
A.S.P. Ianachi I.	Bloc B
Constr. pr. Corcevschii R. Suvila	Узел 12
Arh. Armetinschi T. Oblez	Спецификация металлических деталей
Etapa	Foia
PE	Foi 11
SRL "INDUSTRIALPROJECT" or. Chisinau	

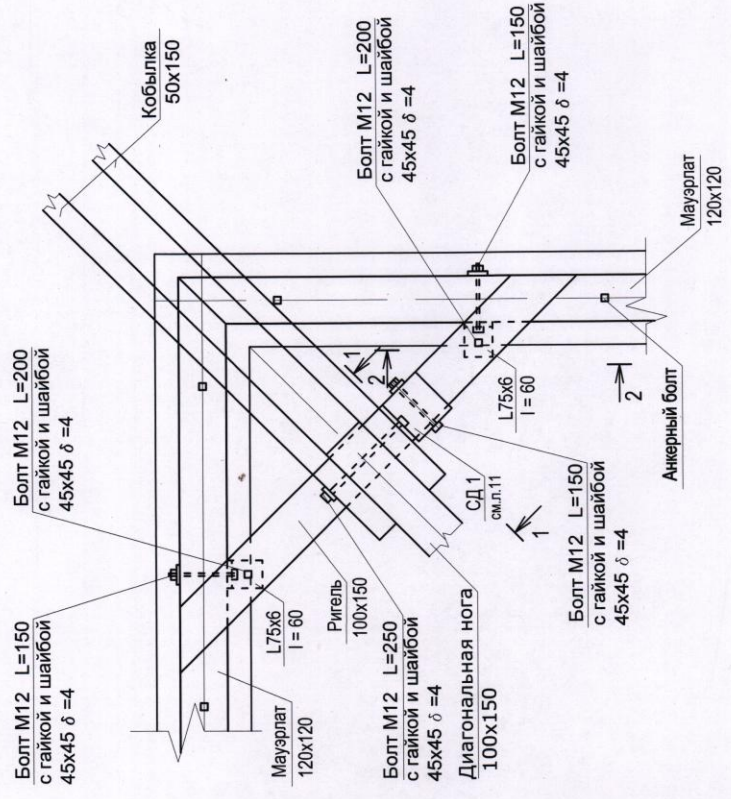
2-2



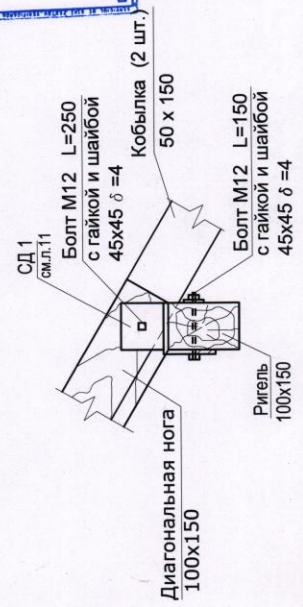
14



13



1-1



5128 - 2 - CL

Reparatia capitala a constructiilor existente a Unitatii militare 1003 pe str. Stefan cel Mare si Sint. 140 / 1, mun. Balti			
A.S.P. Ianachi I. Corcevschi P. Ath.	Bloc B	Etapa	Foia
		PE	12
Узел 13,14		SRL "INDUSTRIALPROIECT" or. Chisinau	

ВЕДОМОСТЬ РАБОЧИХ ЧЕРТЕЖЕЙ ОСНОВНОГО КОМПЛЕКТА NR 5128-2-CBA

ОБЩИЕ ДАННЫЕ

№	Наименование	Примеч.
1	Общие данные.	
1.1	Общие данные (Продолжение).	
2	Схема расположения нового ж/б перекрытия на отм.4.550	
3	Сечения 1-1...3-3. Спецификация.	
4	Схема расположения нового и существующего ж/б покрытия на отм.2.850; 3.650; 5.200; 8.850.	
5	Схема расположения новых ж/б поясов, ригелей и элементов их устройства на отм.3.650; 2.850. Сечения 4-4; 5-5.	
6	Сечения 6-6...11-11.	
7	Схема расположения новых ж/б поясов и элементов их устройства на отм.5.200.	
	Сечения 12-12...15-15.	
8	Схема расположения новых ж/б поясов и элементов их устройства на отм.8.850.	
9	Сечения 16-16...19-19. Анкера А-1...А-4.	
10	Схема расположения новых ж/б поясов, ригелей и элементов их устройства на отм.3.650. Сечения 20-20...22-22.	
11	Узлы "1" ... "4".	
12	Узлы "А" ... "Д".	
13	Применения. Спецификация.	
	Устройство отверстий тип "1" и "2". Сечения.	
14	Деталь заделки проема. Узел "Г". Спецификация.	
15	Узел обрамления отверстия в покрытии под лок. Спецификация.	
16	Схема устройства лестницы ЛН1. Схема расположения фундаментов.	
17	Лестница ЛН1. Сечения 1-1; 2-2.	
18	Лестница ЛН1. Сечения 3-3...6-6. Узлы "1"; "2"; "С".	
19	Узлы "3" ... "9"; "D". Спецификация.	
20	МН1; МН2. Спецификация.	
21	Узел усиления проема "Е". Сечения. Узлы. Спецификация.	

Ресурси техника playwrighta
 Bucuresti
 Proiectul este elaborat in conformitate cu standardele și prevederile actelor legislative în vigoare și normative în vigoare și asigură realizarea și menținerea pe întreaga durată de existență a construcțiilor a următoarelor exigente esențiale : A; B; C; D; E; F conform legii № 721-XIII din 2.02.96.

ASP
 I SP
 Ianachi I.
 Corcevschi P.

EXPERT TEHNIC nr. 098
 RACOM S.R.L.
 Bucuresti
 Data: 25.05.2021

Proiectul este elaborat în conformitate cu standardele și prevederile actelor legislative în vigoare și normative în vigoare și asigură realizarea și menținerea pe întreaga durată de existență a construcțiilor a următoarelor exigente esențiale : A; B; C; D; E; F conform legii № 721-XIII din 2.02.96.

ASP
 I SP
 Ianachi I.
 Corcevschi P.

1. Рабочие чертежи марки СВА разработаны на основании Certificat de Urbanism Nr. 379 din 02.08.2017 и Raport de Expertiza № 04-1657/ din 19.07.17 в проекте принятые следующие нормативные характеристики и нагрузки :

2. Район строительства относится к IIВ климатическому подрайону.

2.1 Расчетная температура наружного воздуха: - наиболее холодной пятидневки -18°С - наиболее холодной суток -24°С

2.2 Зона влажности района строительства - сухая (СНИП 2.01.01-82)

2.3 Нормативное значение веса снегового покрова на 1м² - 0,5кПа(50кгс/м²).

2.4 Нормативное значение ветрового давления - 0,3кПа(30кгс/м²)

3. Расчетная сейсмичность площадки принята 7 баллов.

Blocul Cazare si restaurant medical, etaj B :

a). Участки блока в осях "1"-"2"; "4"-"5". Одноэтажные, размеры в плане 5,14м. х 9,42м; 5,84м. х 11,14м Конструктивная схема здания - каменного типа, с несущими продольными и поперечными стенами. Фундаменты - бутовые. Стены - наружные и внутренние из глиняного кирпича (640 мм.) Перегородки - из глиняного кирпича (120 мм.) Покрытие - деревянный настил по деревянным балкам. Кровля - деревянная стропильная система с покрытием асбестовыми листами.

b). Участок блока в осях "2"-"3"; Одноэтажный, размеры в плане 21,22м. х 12,23м. Конструктивная схема здания - каменного типа, с несущими продольными и поперечными стенами. Фундаменты - бутовые. Стены - наружные и внутренние из глиняного кирпича (400 - 640 мм.) Перегородки - из глиняного кирпича (120 - 250 мм.) Покрытие - сводчатое из арок заполненных глиняным кирпичом. Кровля - деревянная стропильная система с покрытием асбестовыми листами.

c). Участок блока в осях "3"-"4"; Двухэтажный, размеры в плане 23,08м. х 15,31м. Конструктивная схема здания - каменного типа, с несущими продольными и поперечными стенами. Фундаменты - бутовые. Стены - наружные и внутренние из глиняного кирпича (640 мм.) Перегородки - из глиняного кирпича (120 мм.) Покрытие - деревянный настил по деревянным балкам. Кровля - деревянная стропильная система с покрытием асбестовыми листами.

ASP certificat ser.2015-P Nr. 1295 din 19.02.2015	Licenta - seria AMMIИ № 047453 din 10.12.2007
ISP certificat ser.2014-P Nr. 1278 din 16.12.2014	5128 - 2 - CBA
Reparatia capitala a constructiilor existente a Unitatii militare 1003 pe str. Stefan cel Mare si Sint. 140 / 1 ,mun.Balti	
A.S.P. Ianachi I.	Etapa Foasia Foi
I.S.P. Corcevschi P.	PE 1 21
Elaborat Covalov E.	Bloc B SRL "INDUSTRIALPROJECT" or.Chingindu
Общие данные	

Сопровожено :
 Сопровожено :
 Марка SA
 Марка GP
 Марка OB
 Подпись и дата
 Взам. инв. №

основных работ (ответственных конструкций), на которые необходимо составление актов приемки работ.

ПЕРЕЧЕНЬ

№	Наименование видов работ	Примеч.
	ОТВЕТСТВЕННЫЕ КОНСТРУКЦИИ	
1	Монолитные перекрытия.	
2	Монолитные ригели, пояса.	
3	Узел сопряжения конструкций.	
	СКРЫТЫЕ РАБОТЫ	
1.	Приемка опалубки монолитных конструкций.	
2.	Армирование монолитных конструкций.	
3.	Обрамление новых отверстий в покрытии.	
4.	Антикоррозионная защита конструкций (окраска).	

ВЕДОМОСТЬ СПЕЦИФИКАЦИЙ

№ ЛИСТ	Наименование	Примеч.
3.	Спецификация элементов к схеме расположения ж/б перекрытия на отм. 4.550	
13.	Спецификация элементов к схеме расположения ригелей, поясов и перекрытия на отм. 2.850; 3.650; 5.200; 8.850	
13.	Спецификация к схеме расположения новых отверстий в покрытии по типу "2".	
19.	Спецификация к косякам К-1; К-2.	
20.	Спецификация расхода материала на металлическую лестницу ЛН1.	
	Спецификация на одно изделие МН-1; МН-2.	
21.	Спецификация расхода материала на усиления проема.	

ВЕДОМОСТЬ ССЫЛОЧНЫХ ДОКУМЕНТОВ

Обозначение	Наименование	Примеч.
ГОСТ 6727-80	Ссылочные документы.	
	Проволока из низкоуглеродистой стали для армирования железобетонных конструкций. Технические требования.	
ГОСТ 5781-82	Сталь горячекатаная для армирования железобетонных конструкций. Технические требования.	

В процессе реконструкции выполняются следующие работы:

- Произвести демонтаж существующих деревянных конструкций кровли.
- На участках блока в осях "1"- "2"; "4"- "5" по существующему деревянному покрытию выполнить новое монолитное ж/б покрытие и новых ж/б поясов (отм.2.850; 3.650).
Бетон класса В15, арматура класса А1, АIII.
- На участке блока в осях "2"- "3" в процессе дополнительного обследования установлено, что покрытие на отм.5.200 выполнено сводчатое из арок заполненных кирпичными сводами, принято решение. для опоры новых стоек кровли выполнить монолитные ж/б пояса без устройства нового ж/б покрытия (см.л.7)
- Бетон класса В15, арматура класса А1, АIII.
на участках блока в осях "3"- "4" на отм.4.400-4.550 по существующему деревянному перекрытию выполнить новое монолитное ж/б перекрытие.
Бетон класса В15, арматура класса А1, АIII.
- На участке блока в осях "3"- "4" на отм.8.850 демонтировать существующее деревянное покрытие и выполнить устройство нового монолитного ж/б покрытия и новых ж/б поясов (отм.8.850 согласно схеме расположения).
- Бетон класса В15, арматура класса А1, АIII.
- Устройство новой металлической лестницы ЛН1.
- Стропильная система скатной кровли разработана разделом SA.
- Устройство отверстий в покрытии и их обрамление (согласно заданию раздела IVС)
- Закадка проемов (согласно схеме расположения раздел SA).
- Все работы по возведению конструкций, контролю качества работ и приемке конструкций, производить согласно СНиП 3.03.01-87 "Несущие и ограждающие конструкции"; NSCMF 03.02-99 "Каменные и железобетонные конструкции"; СНиП III-4-80* "Техника безопасности в строительстве"; СНиП II-25-80. "Деревянные конструкции".



5128 - 2 - СВА			
Reparatia capitala a constructiilor existente a Unitatii militare 1003 pe str. Stefan cel Mare si Sfint, 140 / 1, mun. Baiti			
ASP.	Etapa	Foata	Foi
I.S.P.	Bloc B	PE	f.1
Elaborat	Общие данные (Продолжение)		SRL "INDUSTRIAL PROJECT" or. Chisinau

Схема расположения нового монолитного ж/б перекрытия на отм. 4.550

Узел по использованию существ. деревянного перекрытия как опалубки (с установкой шптов ДСП)

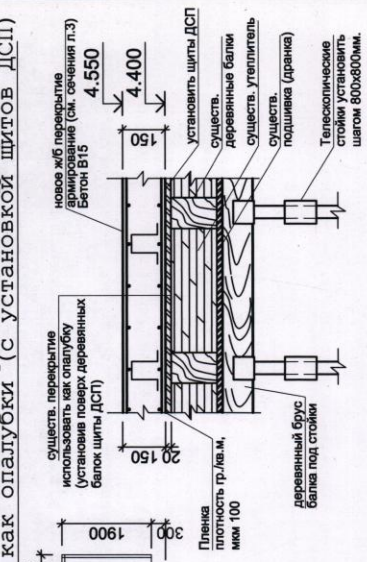
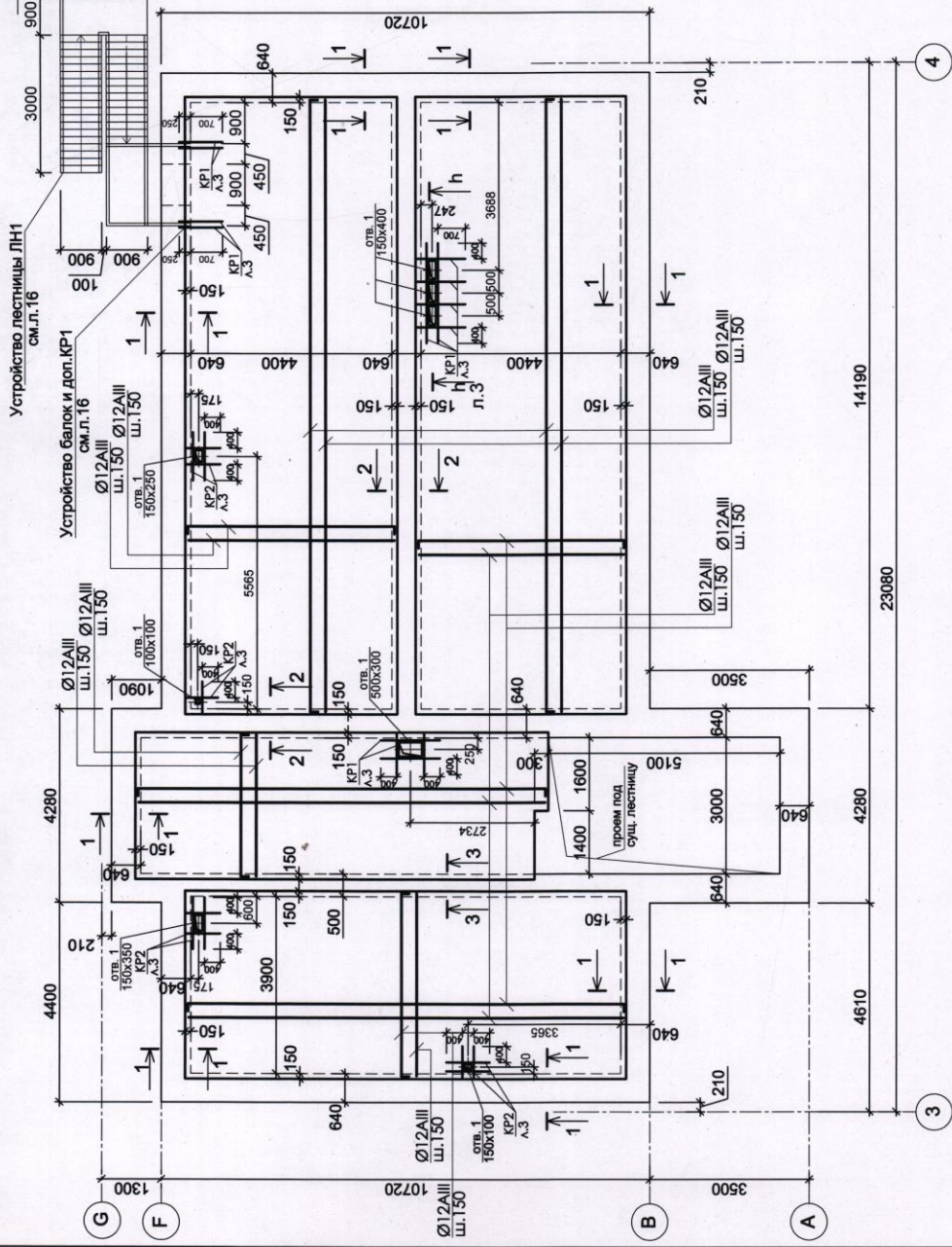
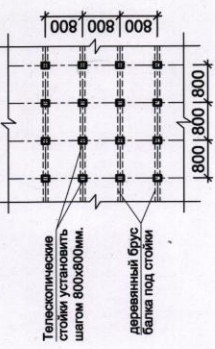


Схема расположения телескопических стоек



1. На схеме указаны диаметры арматурных стержней и их шаг верхних и нижних сеток нового монолитного ж/б перекрытия.
2. Примечания по устройству нового ж/б перекрытия и устройству отверстий см. л.3
3. Сечения 1-1; 2-2 даны на л.3
4. Устройство дополнительных КР1 под балки площадки ЛН1 см л.16 (Выполнять совместно с устройством нового ж/б перекрытия) !!!
5. Спецификация дана на л.3
6. Данный лист см. совместно с л.3

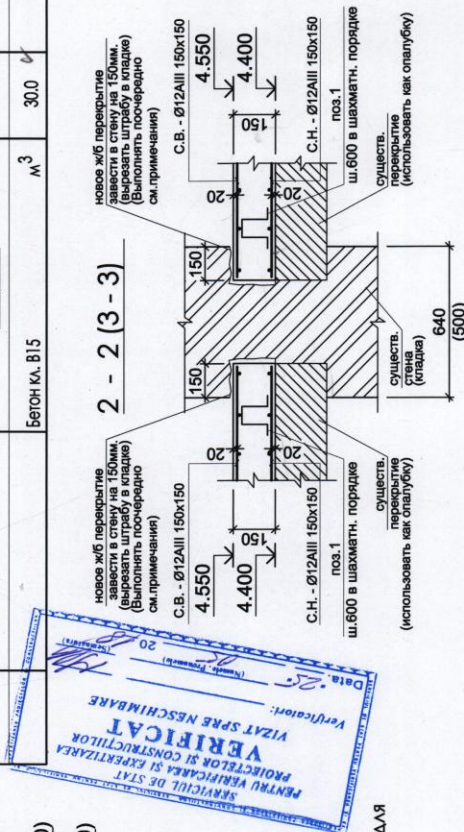


5128 - 2 - СВА	
Reparatia capitala a constructiilor existente a Unitatii militare 1003 pe str.Stefan cel Mare si Sfint. 140 / 1, mun.Balti	
Bloc B	Etapa Foaia Foi
PE 2	SRL
"INDUSTRIALPROJECT" or.Chisinau	

Ивл. № подл.	Подпись и дата	Взм. ивл. №
--------------	----------------	-------------

Спецификация элементов к схеме расположения ж/б перекрытия на отм. 4.550

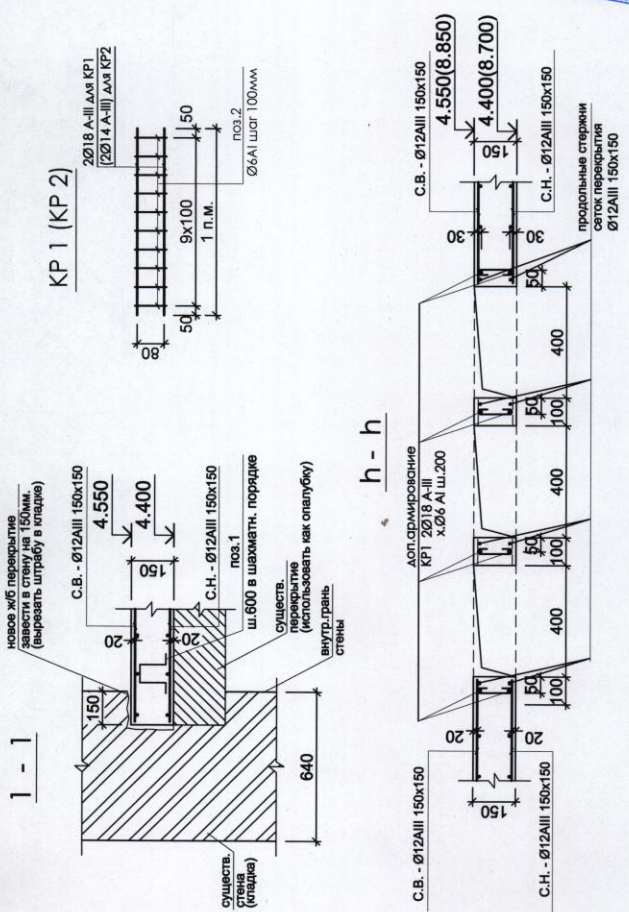
Марка, поз.	Обозначение	Наименование	Кол-во	Масса ед.-кг	Всего кг
		Перекрытия			
		Ø18АIII ГОСТ 5781-82;	33.6	1.998	67.1 ✓
		Ø14АIII ГОСТ 5781-82;	27.0	1.208	32.6 ✓
1	Ø12АIII ГОСТ 5781-82;	Ø12АIII ГОСТ 5781-82;	5320.0	0.888	4724.2 ✓
	Ø6АI ГОСТ 5781-82;	Ø6АI ГОСТ 5781-82;	330	0.191	63.0 ✓
2	Ø6АI ГОСТ 5781-82;	Ø6АI ГОСТ 5781-82;	285	0.053	15.1 ✓
		Материалы			
		Бетон кл. В15	М ³		30.0 ✓



ВНИМАНИЕ !

Устройство перекрытия подводящего с двух сторон к стене производить поочередно с каждой из сторон (вырезая штрабу в существующей кладке и бетонирование) только после достижения 70% проектной прочности бетона переходить к противоположной стороне !!!

5128 - 2 - СВА	
Reparatia capitala a constructiilor existente a Unitatii militare 1003 pe str. Stefan cel Mare si Sifnt. 140 / 1, mun. Baiti	
I.S.P. Elaborat	Corcovetchi P. Covallou E.
Etapa	Foaiа PE 3
Bloc B	
SRL "INDUSTRIALPROJECT" or. Chisinau	
Сечения 1-1...3-3. Спецификация.	



ПРИМЕЧАНИЯ

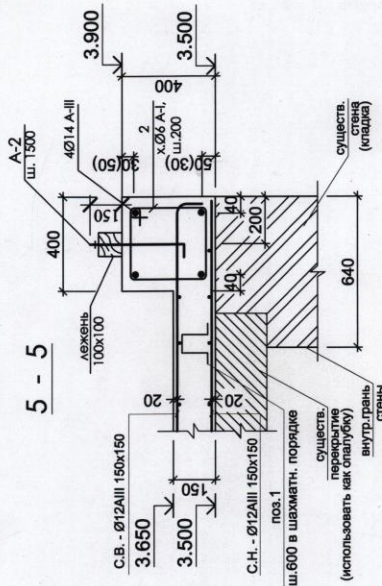
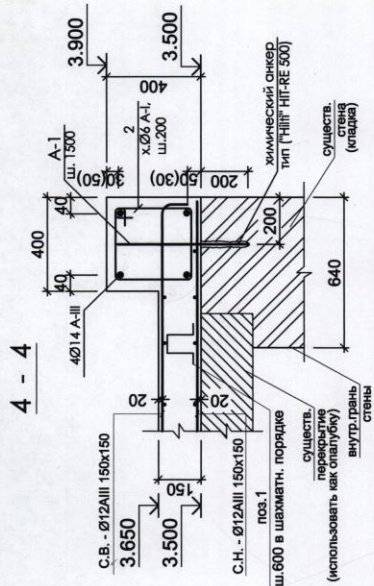
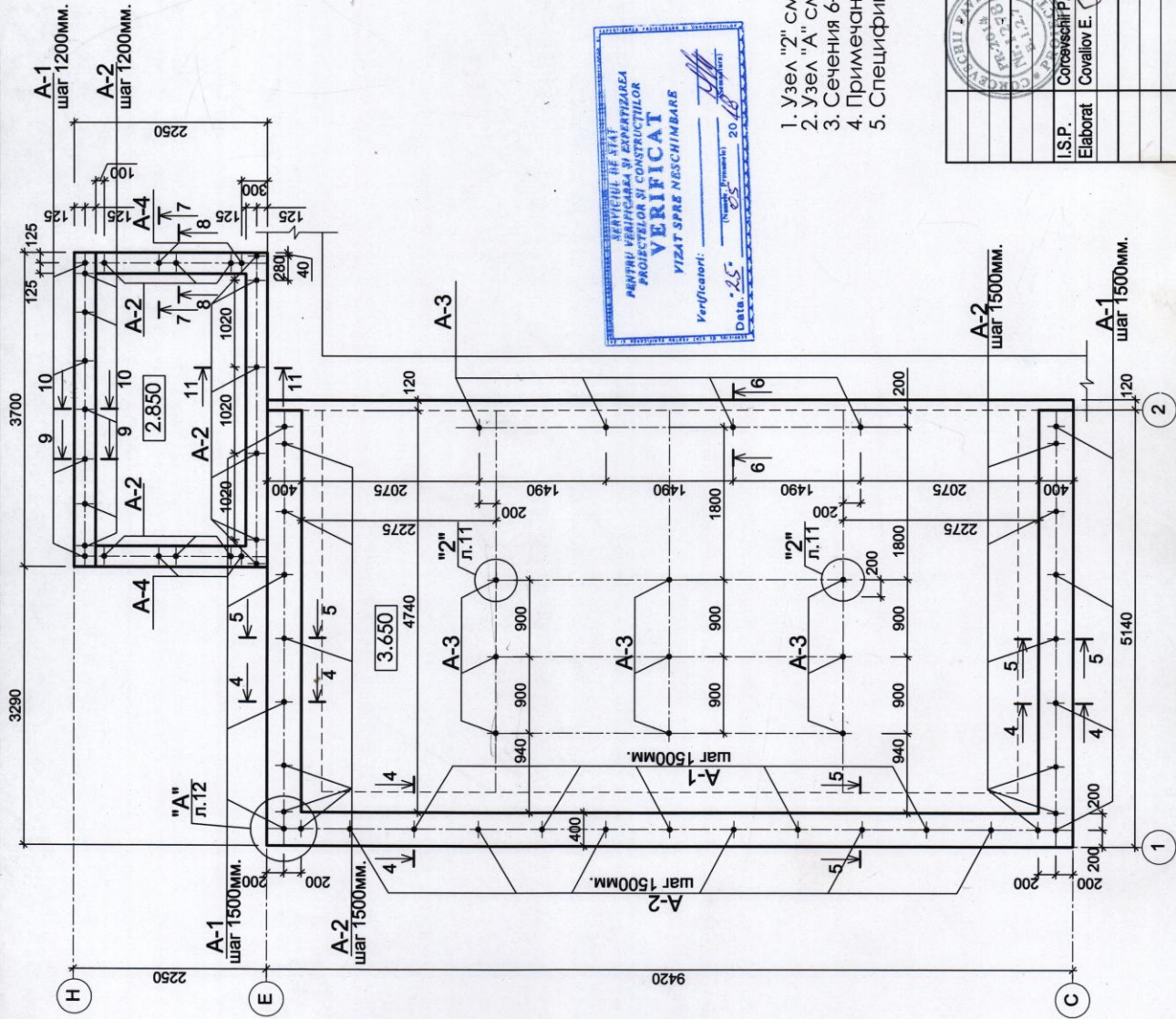
- Новое монолитное ж/б перекрытие выполнить согласно схеме расположения л.2
 - Установить (опорные) телескопические стойки шагом 800x800мм. подперев существующие деревянные перекрытия на период бетонирования (см. узлы л.2)
 - Поверх существующих деревянных балок уложить шпиль АСП выравнив поверхность для бетонирования нового ж/б перекрытия. (см. узел л.2)
 - В кладке существующей стены вырезать штрабу h=150мм. на глубину 150мм. (см. сечения).
- На фрикаторах защитного слоя уложить нижнюю арматурную сетку, затем на фрикаторах поз.1 уложить верхнюю арматурную сетку.
- Бетонировать бетоном класса В15.
- Опалубочные, арматурные и бетонные работы вести в соответствии с указаниями СНиП 3.03.01-87 и СНиП III-4-80.
- Бетонирование вести с тщательным вибрированием под контролем инженера по техническому надзору.
- Сварку стержней производить по ГОСТ 14098-91 электродами типа Э-42А (ГОСТ9467-75) бетоном 70% проектной прочности.
- Арматуру гнуть "холодным способом" на кондукторе.

ПРИМЕЧАНИЯ

по устройству отверстий в новом монолитном ж/б перекрытии тип 1.
- В местах устройства отверстий, по контуру, заложить дополнительные вертикальные каркасы КР1 2Ø18АIII (с поперечной арматурой Ø6АI шагом 100 мм.) см. схему л.4. а также сечение h-h л.3
- Расположение и устройство отверстий (относительно нового монолитного перекрытия) выполнять совместно с чертежами раздела IVС.

Имя, № подл.	
Подпись и дата	
Вам. инв. №	

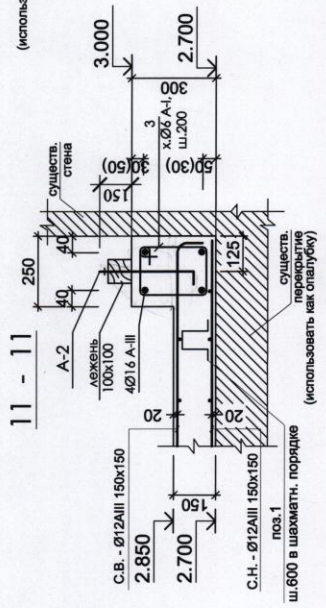
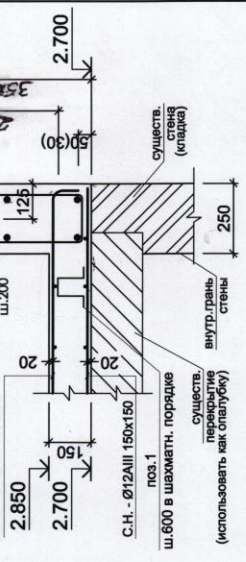
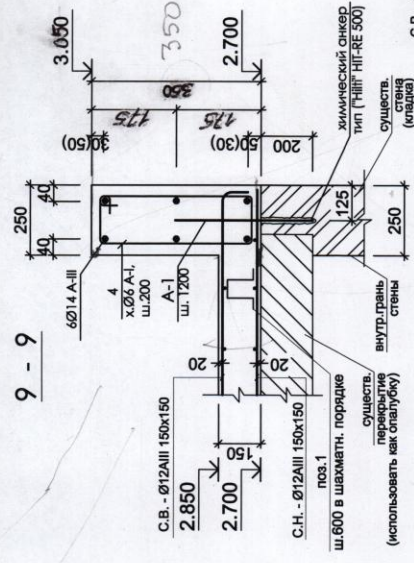
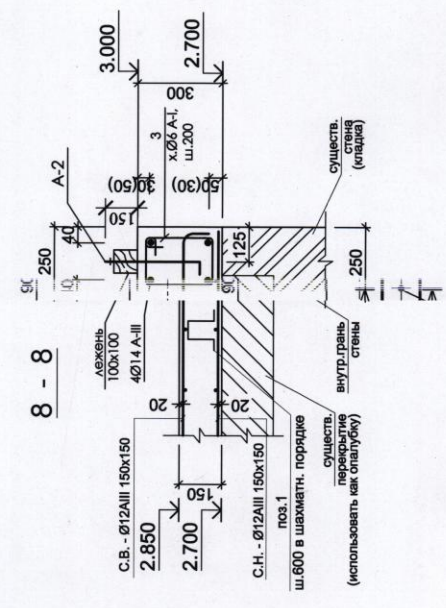
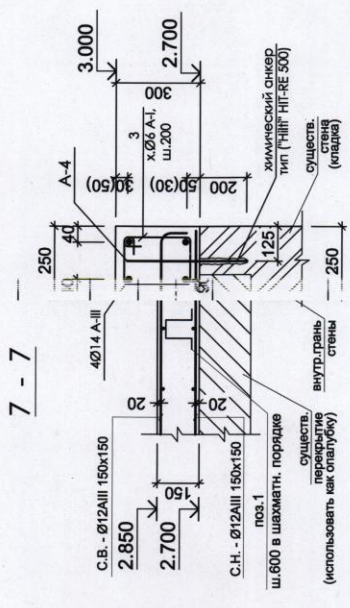
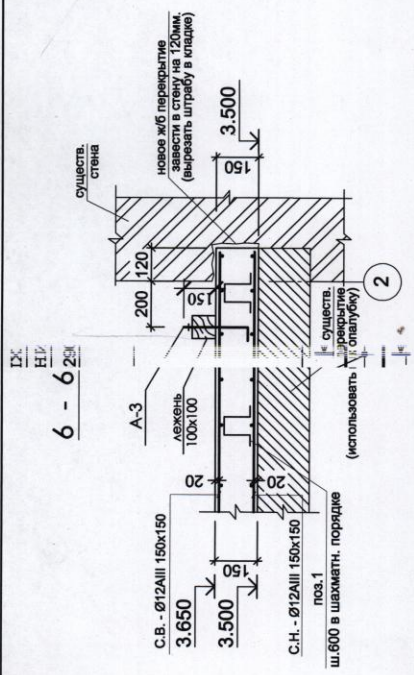
Схема расположения новых ж/б поясов, ригелей и элементов их устройства, а также элементов крепления строительной системы кровли на отм. 3.650; 2.850



1. Узел "2" см. л.11
2. Узел "А" см. л.12
3. Сечения 6-6...11-11 даны на л.6
4. Примечания по устройству ж/б поясов и анкеров А-1...А4 см.л.13
5. Спецификация дана на л.13

Ивл. № подл.	Подпись и дата	Взм. инв. №
--------------	----------------	-------------

5128 - 2 - СВА	
Reparatia capitala a constructiilor existente a Unitatii militare 1003 pe str.Stefan cel Mare si Sfint. 140 / 1, mun.Balti	
I.S.P. Elaborat	Coresvichii P. Elaborat
Coresvichii P. Covalov E.	Coresvichii P. Covalov E.
Блок В	Etapa Foaila Foi
PE	5
SRL "INDUSTRIALPROJECT" or.Chisinau	



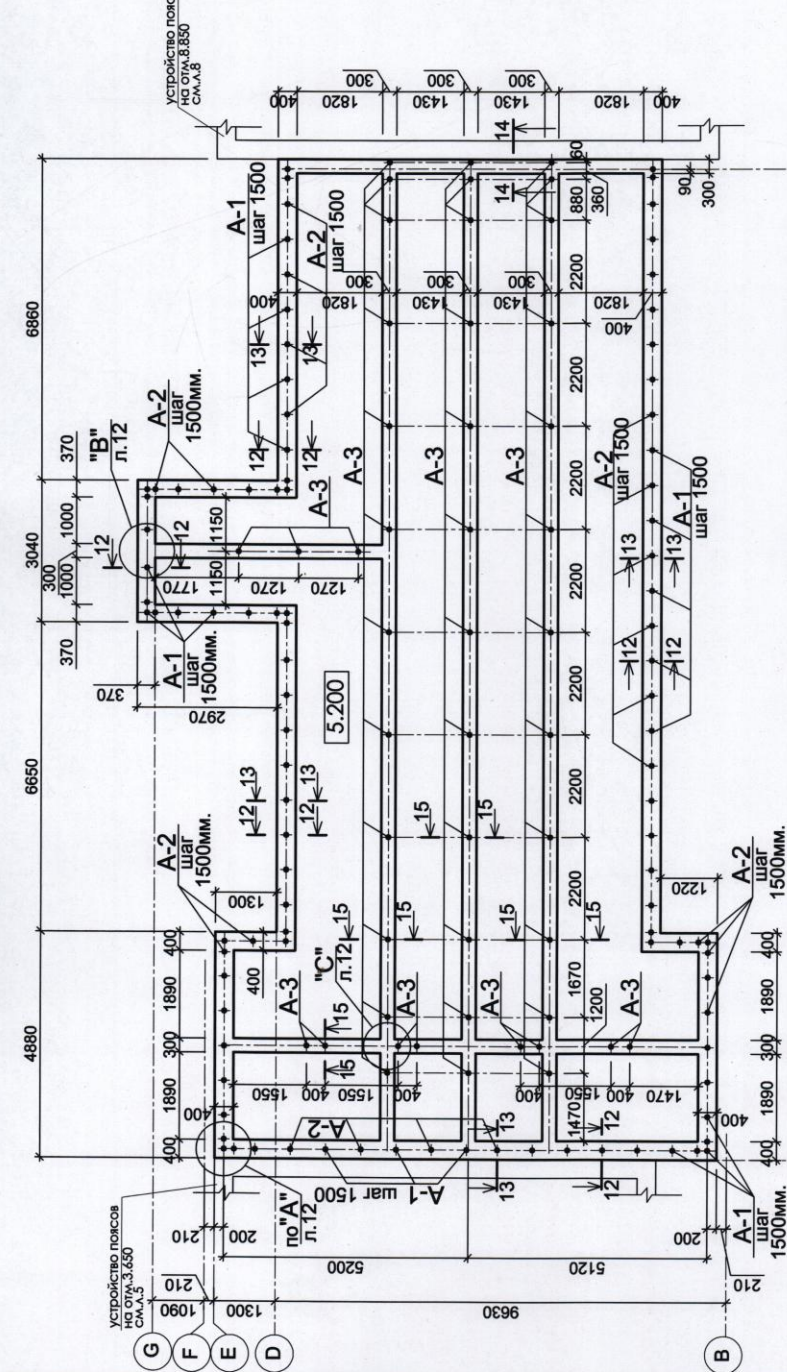
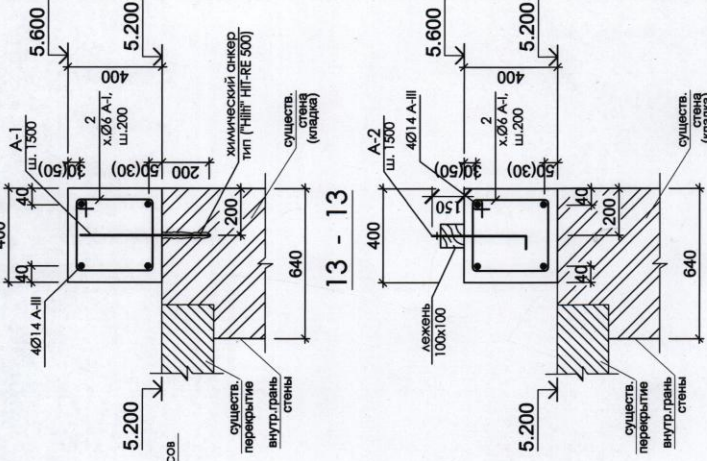
1. Примечания по устройству ж/б поясов и анкеров А-1...А-4 см.л.13
 2. Спецификация дана на л.13

5128 - 2 - СВА		Reparatia capitala a constructiilor existente a Unitatii militare 1003 pe str.Stefan cel Mare si Sfint, 140 / 1, mun.Balti	
I.S.P. Elaborat	Cercoveschii P. Covailov E.	Etapa	Foata Foi
		Bloc B	PE 6
		SRL "INDUSTRIALPROIECT" or.Chisinau	
		Сечения 6-6...11-11.	

Ив. № подл.	Подпись и дата	Взм. инв. №
-------------	----------------	-------------

Схема расположения новых ж/б поясов и элементов их устройства,
а также элементов крепления стропильной системы кровли на отм. 5.200

12 - 12



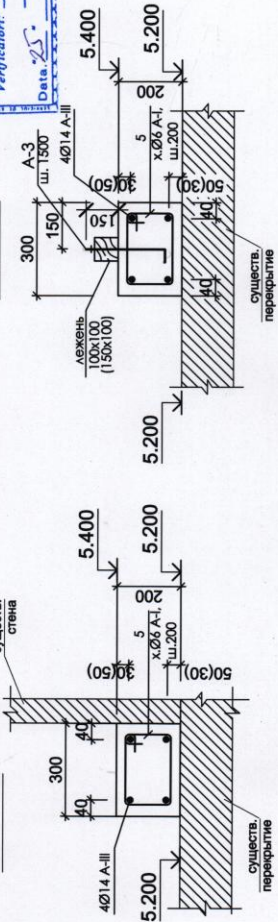
1. Узлы "А" ... "С" см. л.12
2. Примечания по устройству ж/б поясов и анкеров А-1...А4 см. л.13
3. Спецификация дана на л.13

VERIFICAT
VIZAT SPRE NESCIMBARE

Verificatori: _____
Data: 25. _____

15 - 15

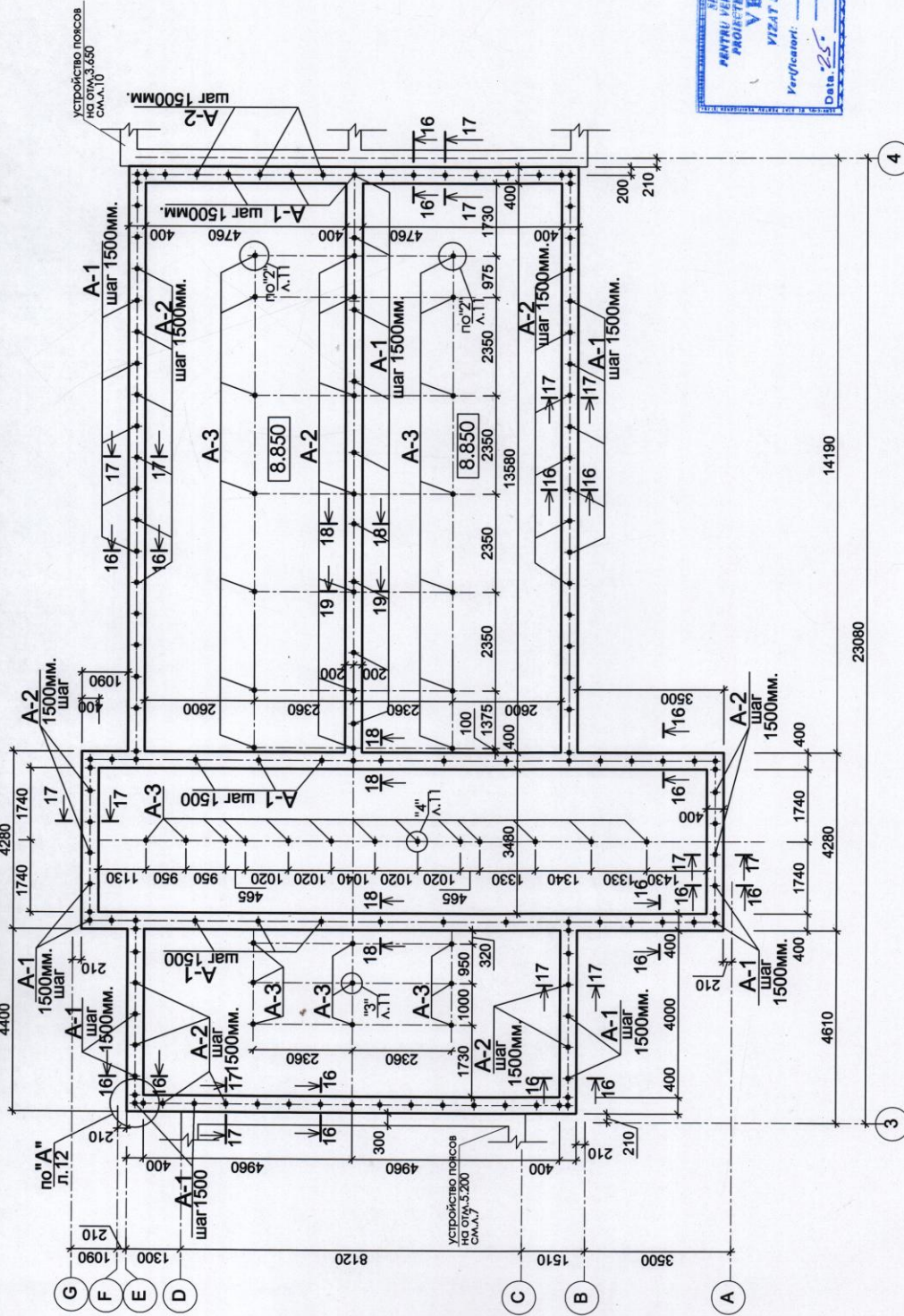
14 - 14



5128 - 2 - СВА	
Reparatia capitala a constructiilor existente a Unitatii militare 1003 pe str. Stefan cel Mare si Sifnt .140 / 1, mun. Bailei	
Etapa	Foiaia
Блок В	PE 7
SRL "INDUSTRIALPROIECT" or. Chisinau	
Схема расположения новых ж/б поясов и элементов их устройства на отм. 5.200. Сечения 12-12...15-15.	

Ивл. № подл.	Подпись и дата	Взм. инв. №
--------------	----------------	-------------

а также элементов крепления стропильной системы кровли на отм. 8.850



5128 - 2 - CBA

Reparatia capitala a constructiilor existente a Unitatii militare 1003 pe str. Stefan cel Mare si Sfint, 140 / 1, mun. Balti

Etapa	Foia	Foi
	PE	8

Bloc B

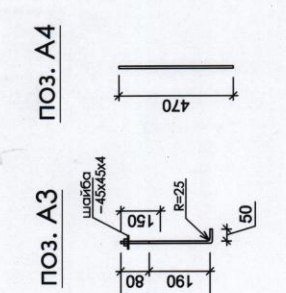
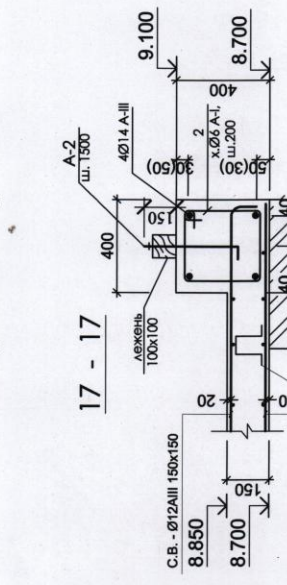
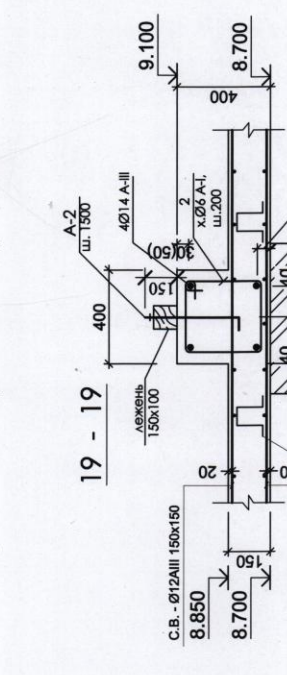
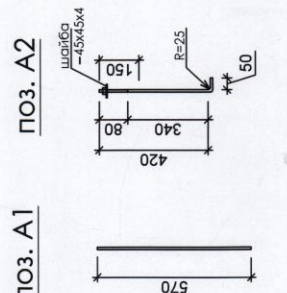
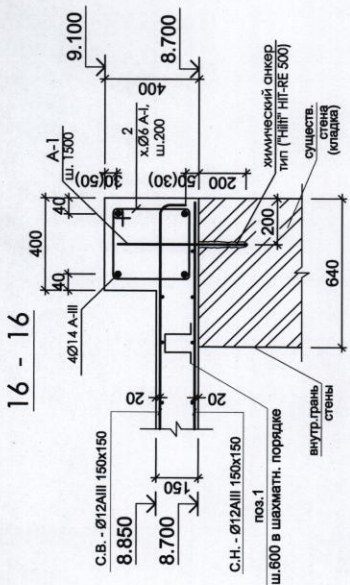
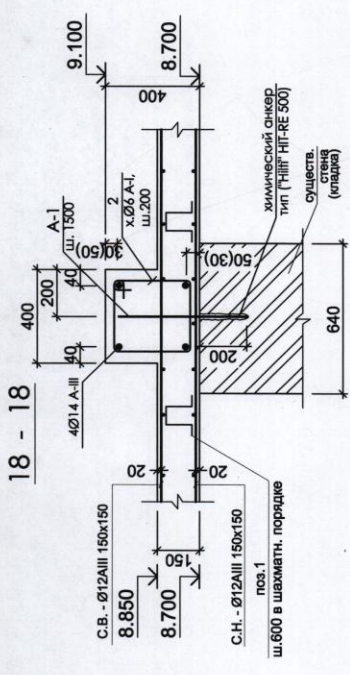
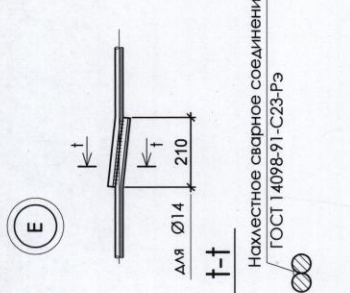
SRL "INDUSTRIALPROJECT" or. Chiplindu



I.S.P. Cobolysechii P. Elaborat Covallor E.

1. Узлы "2"... "4" см. л. 11
2. Узел "А" см. л. 12
3. Сечения 16-16... 19-91 даны на л. 9
4. Применения по устройству ж/б поясов и анкеров А-1... А4 см. л. 13
5. Спецификация дана на л. 13

Инд. № подл.	Взам. инв. №
Подпись и дата	



16 - 16

17 - 17

18 - 18

19 - 19

23 - 23

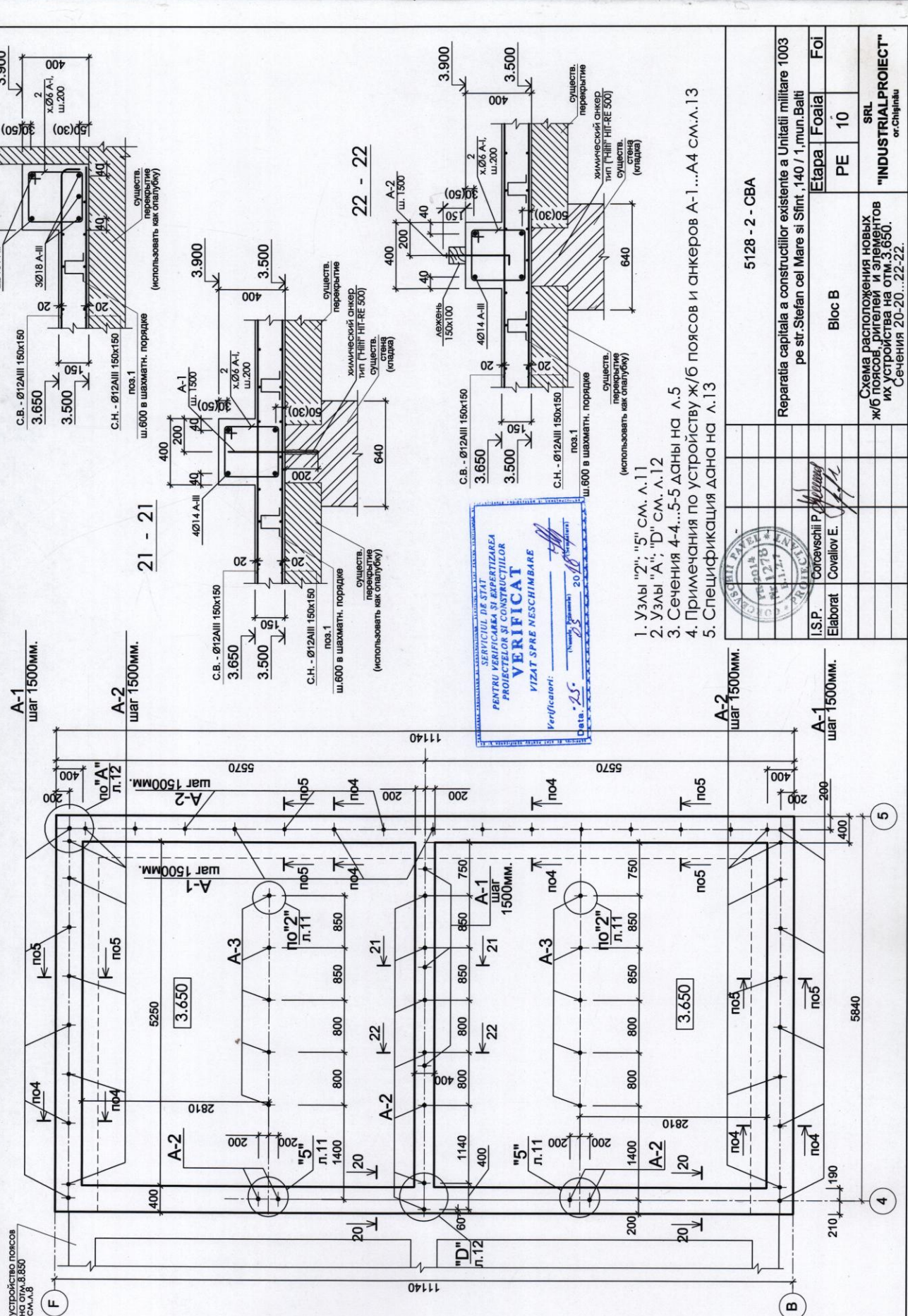


1. Примечания по устройству ж/б поясов и анкеров А-1...А4 см.л.13
2. Спецификация дана на л.13

5128 - 2 - СВА	
Reparatia capitala a constructiilor existente a Unitatii militare 1003 pe str.Stefan cel Mare si Sifnt. 140 / 1, mun.Balti	
Bloc B	Etapa
	Foiaia
SRL "INDUSTRIALPROJECT" or.Chijinau	Foi
	PE 9
Сечения 16-16...19-19. Анкера А-1...А-4.	

Ив. № подл.	Взам. инв. №
Подпись и дата	
I.S. Corăveschi P. Covallov E.	
Elaborat	

Схема расположения новых ж/б поясов, ригелей и элементов кровли их устройства,
а также элементов крепления стальной системы кровли на отм. 3.650



22 - 22



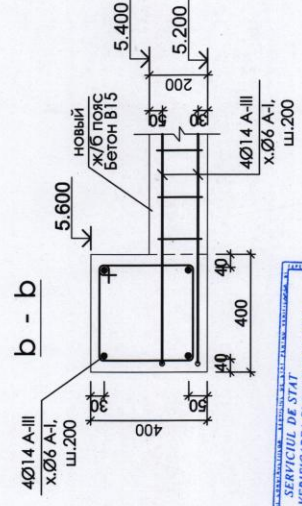
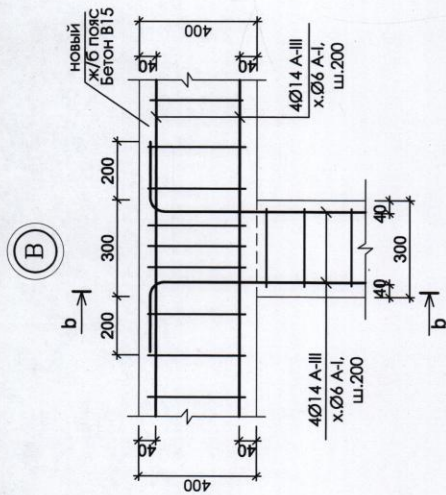
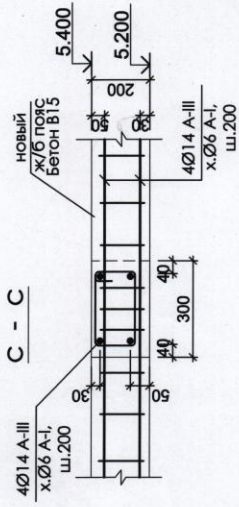
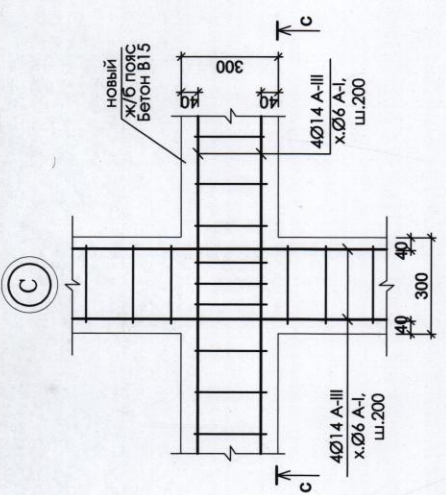
- 1. Узлы "2", "5", см. л.11
- 2. Узлы "А", "D", см. л.12
- 3. Сечения 4-4...5-5 даны на л.5
- 4. Примечания по устройству ж/б поясов и анкеров А-1...А4 см.л.13
- 5. Спецификация дана на л.13

		5128 - 2 - СВА	
	Репаратia capitala a constructiilor existente a Unitatii militare 1003 pe str.Stefan cel Mare si Sifnt .140 / 1, mun.Balti		
	Блок В	Etapa	Foia Foi
		PE	10
		"INDUSTRIALPROJECT" с.р. Chisinau	
Инв. № подл.	Подпись и дата	Вам. инв. №	

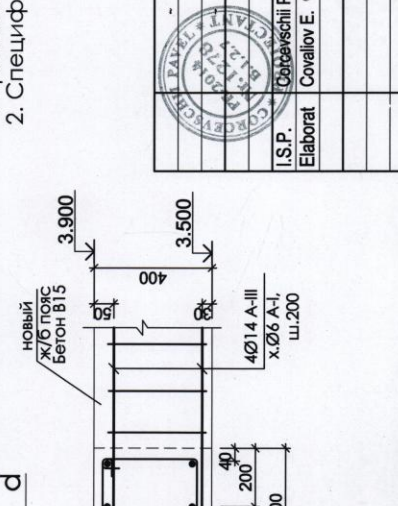
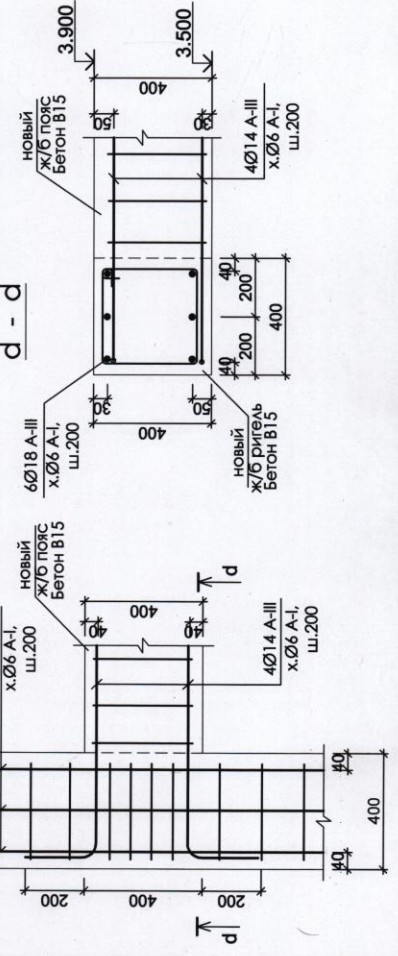
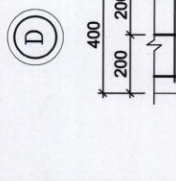
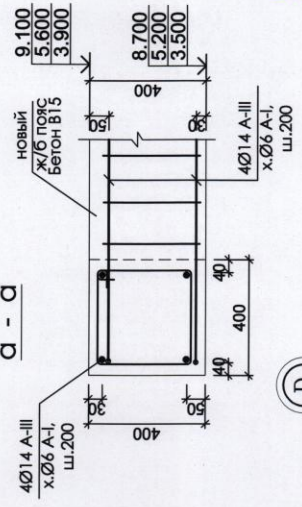
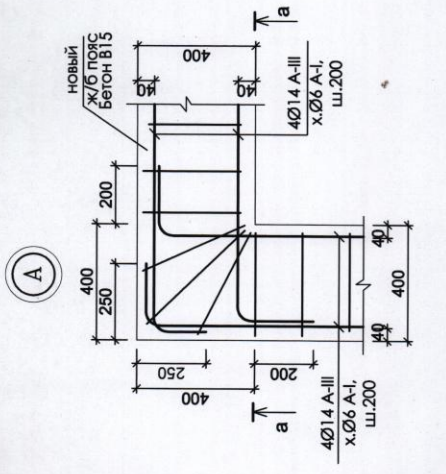
И.С. Corcovschi P. *(Signature)*
Elaborat Covalov E. *(Signature)*

существ. стена (кладё)
существ. стена (кладё)
существ. перекрытие (использовать как опалубку)
существ. перекрытие (использовать как опалубку)

существ. стена (кладё)
существ. перекрытие (использовать как опалубку)
существ. перекрытие (использовать как опалубку)



1. Примечания по устройству ж/б поясов см.л.13
2. Спецификация дана на л.13



5128 - 2 - CBA		Reparatia capitala a constructiilor existente a Unitatii militare 1003 pe str.Stefan cel Mare si Sfint, 140 / 1, mun.Balti	
Elaborat	Covallov E.	Etapa	Foaila
		Bloc B	Foi
			PE 12
			SRL "INDUSTRIALPROIECT" or.Chigiriu

Ивл. № подл.	Подпись и дата	Взм. инв. №
--------------	----------------	-------------

Спецификация расхода материала на заделку проема.

Марка, поз.	Обозначение	Наименование	Кол.	Масса ед., кг	Всего кг	Всего кг на 3 пр-ва
1	300	Детали (на 1 проем)				
C-1		Ø10 AIII ГОСТ 5781-82; L=300	16	0.185	3.00	9.0
		Сетка C-1	4	1.810	7.24	20.0
		Кладка (кирпич)	м ³	2.50		6.0
		Сетка C-1				
2		Ø58pr ГОСТ 5781-82; L=1380	5	0.213	1.07	
3		Ø58pr ГОСТ 5781-82; L=600	8	0.092	0.74	
		ВСЕГО Ø10AIII	3.0			9.0
		ВСЕГО Ø58pr	7.2			20.0
		ВСЕГО Кирпич	2.5			6.0

Деталь заделки существующего проема

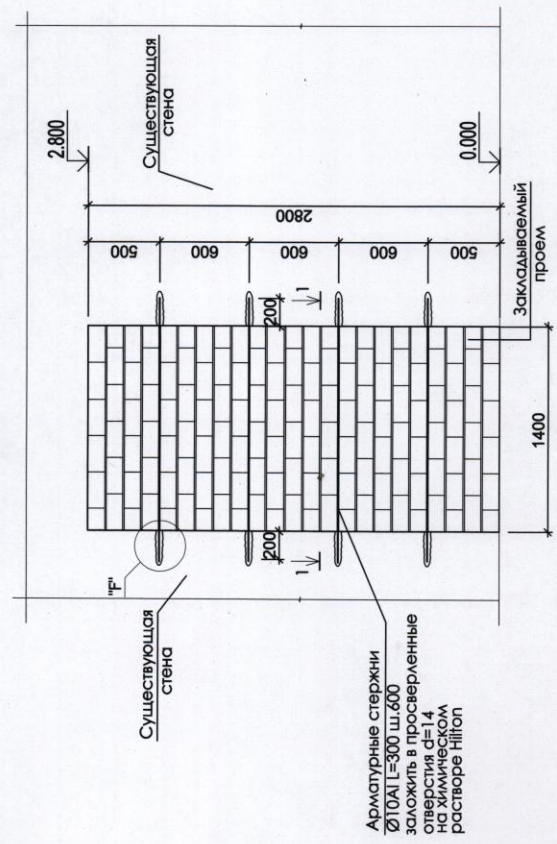
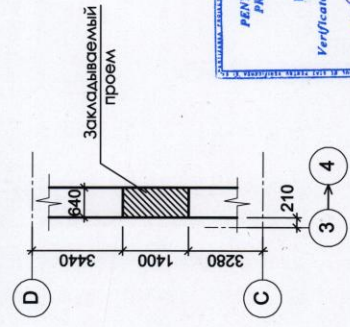
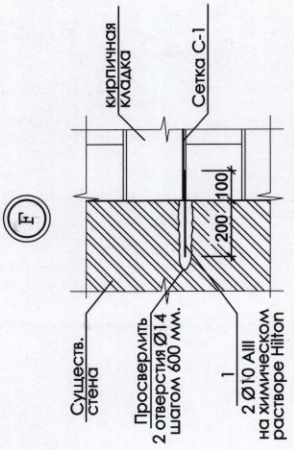
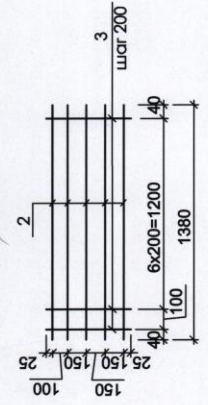


Схема расположения проема подлежащего заделке на отм. 0.000



Сетка C-1



ПРИМЕЧАНИЯ:

1. Заделать проем указанный на схеме.
2. Заделку выполнить из кирпича М100 на растворе марки 50 с конструктивным армированием сетками С1 с шагом 600 мм. (через каждые 5 рядов кладки)

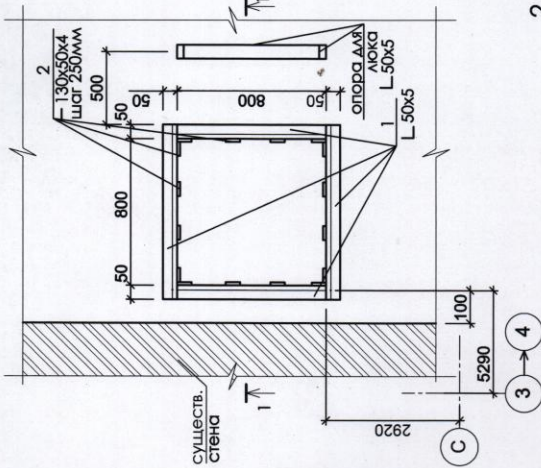
5128 - 2 - СВА

Reparatia capitala a constructiilor existente a Unitatii militare 1003 pe str.Stefan cel Mare si Sfint ,140 / 1, mun.Balti

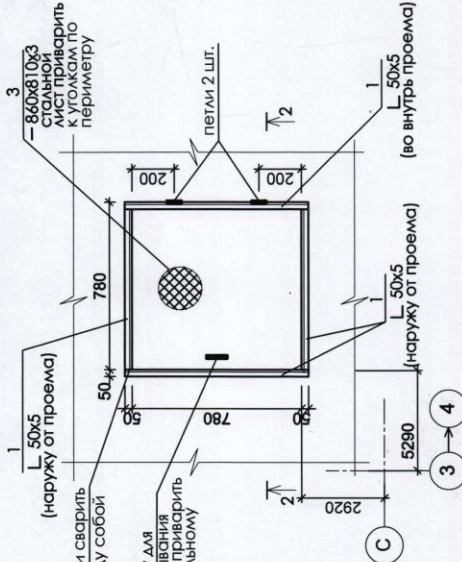
I.S.P. Elaborat	Corcovschi P. Covallow E.	Etapa	Foia	Foi
		Bloc B	PE 14	
		Деталь заделки проема. Узел "F". Спецификация.	SRL or.Chisinau	"INDUSTRIALPROJECT"

Инва. № подл.	Подпись и дата	Взам. инв. №
---------------	----------------	--------------

Узел оформления отверстия в покрытии



Узел по устройству люка для выхода на чердак



Спецификация к схеме расположения отверстия в покрытии и люка.

Поз.	Обозначение	Наименование	К-во	Масса ед., кг	Всего, кг
1		Автомат			
2		Л-50x5 ГОСТ 8509-93; L-пл.м. L=130	13,6	3,77	51,3 ✓
3		— 4x50 ГОСТ 19903-74 L=130	16	0,205	3,3 ✓
4		Лист стальной — 810x3 ГОСТ 8706-78; L=660	1	16,45	16,5 ✓
5		Ø6 A1 ГОСТ 5781-82; L=250	24	0,056	1,3 ✓

ПРИМЕЧАНИЯ

по устройству отверстия (выхода на чердак) и люка в новом ж/б покрытии

1. Оформление отверстия произвести уголком 50x50x5, который устанавливается по периметру сверху и снизу плиты.
2. К уголкам приварить фиксаторы поз. 4 шаг. 300 мм. по периметру.
3. Также к установленным уголкам приварить пластины поз. 2 по всему периметру отверстия шагом 250 мм.
4. Люк выполнить из уголка 50x5 образующий жесткий контур (принимать по трем сторонам уголки развернуть наружу от проема, для обеспечения упора, а один, где расположены петли во внутрь).
5. Контур из уголка покрыть (приварить) стальным листом 860x810x3 и закрепить ручку для удобного открывания люка.
6. Ручную дуговую сварку производить в соответствии с ГОСТ 5264-80 электродами Э-42 ГОСТ 9467-75.
7. Высоту сварных швов принять h шва = 4 мм.
8. Конструкцию грунтовать в 2 слоя ГФ-021
9. Изготовление и приемку производить согласно СНиП III-18-75



Дата: 20.05.2014
 5128 - 2 - СВА

Reparatia capitala a constructiilor existente a Unitatii militare 1003 pe str. Stefan cel Mare si Sifnt. 140 / 1, mun. Balti	
I.S.P. Elaborat	Coroavestii P. Covailov E.
Etapa	Bloc B
Foia	PE 15
SRL "INDUSTRIALPROJECT" or.Chiginau	
Узел оформления отверстия в покрытии под люк. Спецификация.	

Ив. № подл. _____
 Подпись и дата _____
 Взм. инв. № _____

Схема устройства лестницы ЛН1.

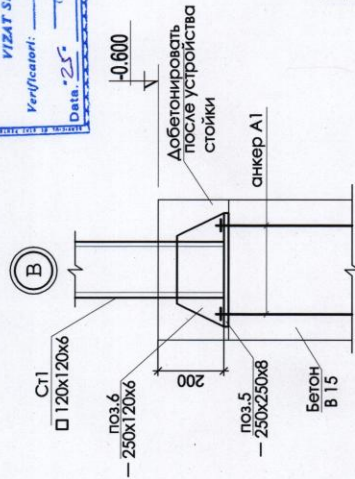
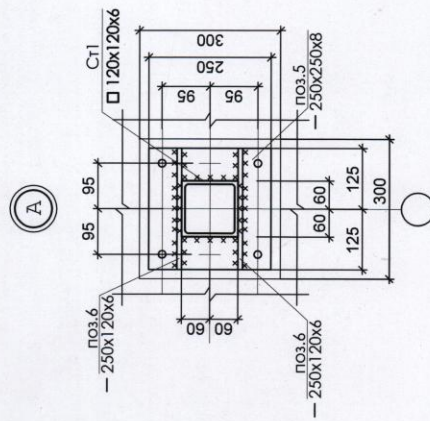
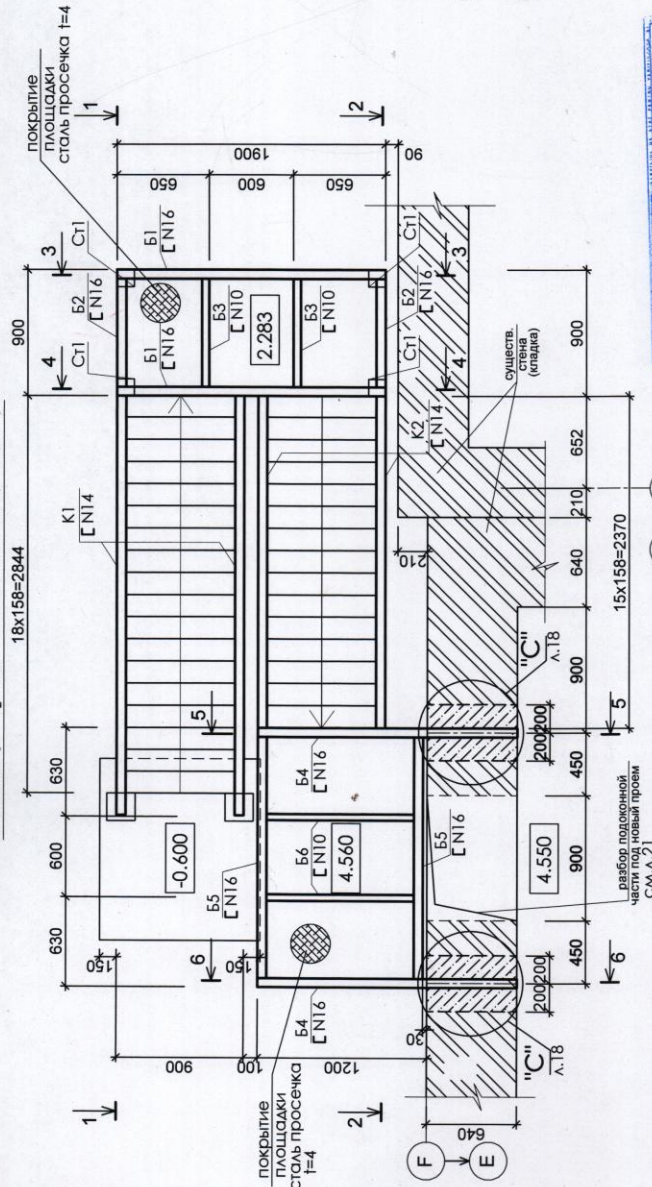
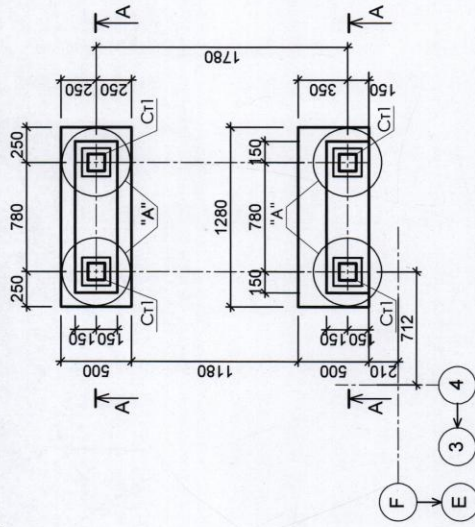
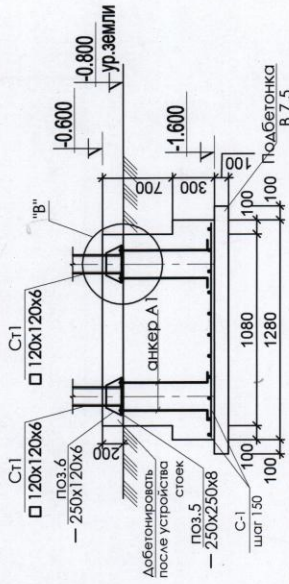


Схема расположения фундаментов под металлические стойки площадки



A - A



5128 - 2 - СВА

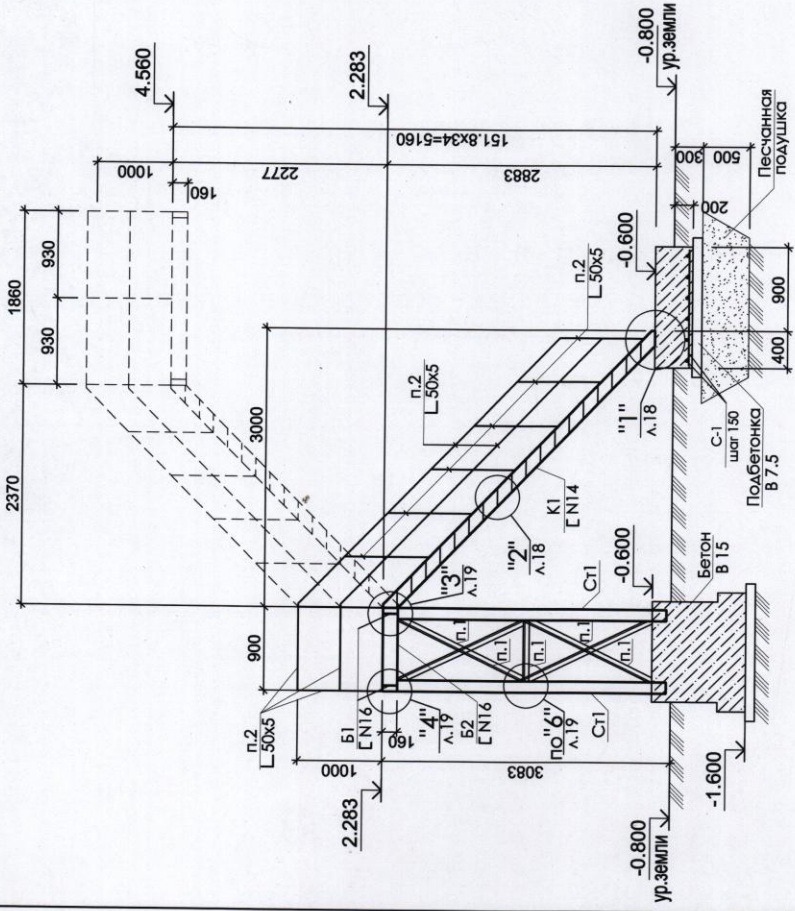
Reparatia capitala a constructiilor existente a Unitatii militare 1003 pe str. Stefan cel Mare si Sifnt. 140 / 1, mun. Balti

I.S.P.	Concevschii P.	Etapa	Foaiа	Foi
Elaborat	Covallor E.	Bloc B	PE	16
Схема устройства лестницы ЛН1				SRL
Схема расположения фундаментов				or.Chigiriu

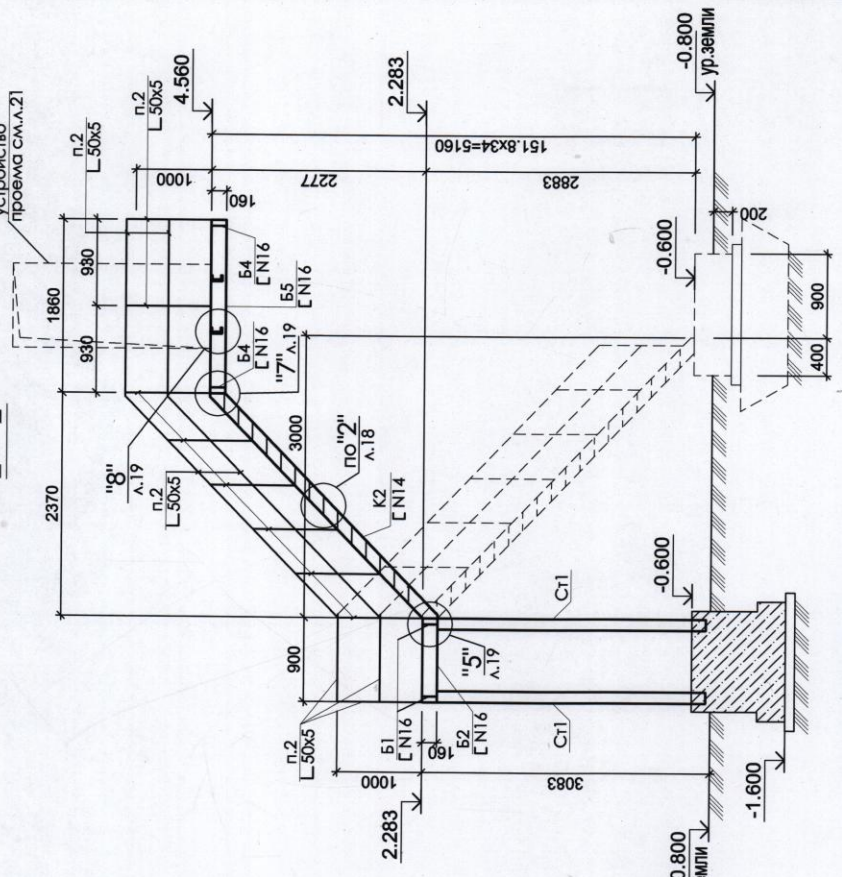
1. Сечения 1-1; 2-2 даны на л.17
2. Сечения 3-3...6-6 даны на л.18
3. Спецификация дана на л.20
4. Данный лист см. совместно с л.17...20 и л.2

Ивв. № подл. Подпись и дата Взм. ивв. №

1 - 1



2 - 2



SERVICIUL DE STAT
 PENTRU VERIFICAREA SI EXPERTIZAREA
 PROIECTELOR SI CONSTRUCTIILOR
VERIFICAT
 VIZAT SPRE NESCIMBARE
 Verificatori: *[Signature]*
 Data: 25. 11. 2018

1. Спецификация дана на л.20
2. Данный лист см. совместно с л.18...20

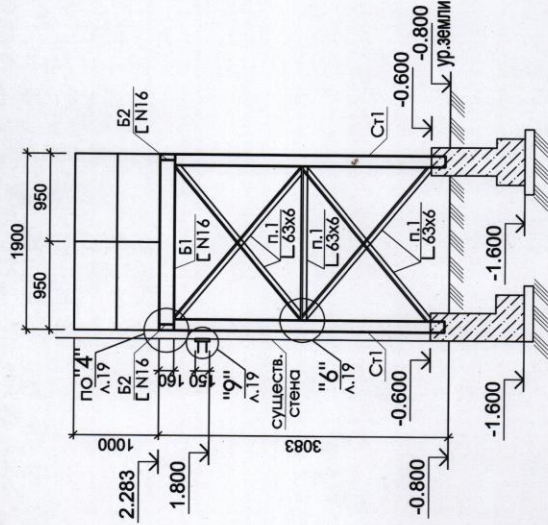
5128 - 2 - СВА

Reparatia capitala a constructiilor existente a Unitatii militare 1003
 pe str.Stefan cel Mare si Sfant. 140 / 1, mun.Balti

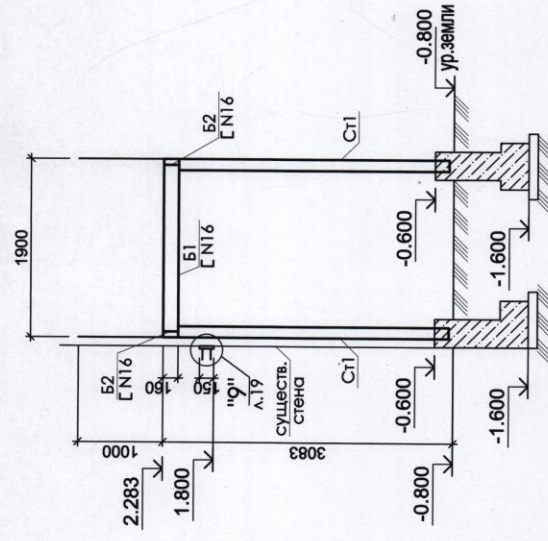
I.S.P.	Cobzuleschi P.	Etapa	Foaila	Foi
Elaborat	Covallou E.	Блок В	PE	17
		Лестница ЛН1	SRL	"INDUSTRIALPROIECT"
		Сечения 1-1; 2-2.	or.Chiginau	

Ивл. № подл.	Подпись и дата	Взам. инв. №
--------------	----------------	--------------

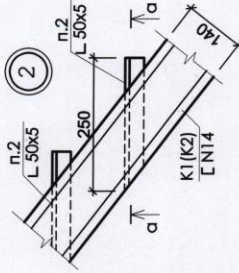
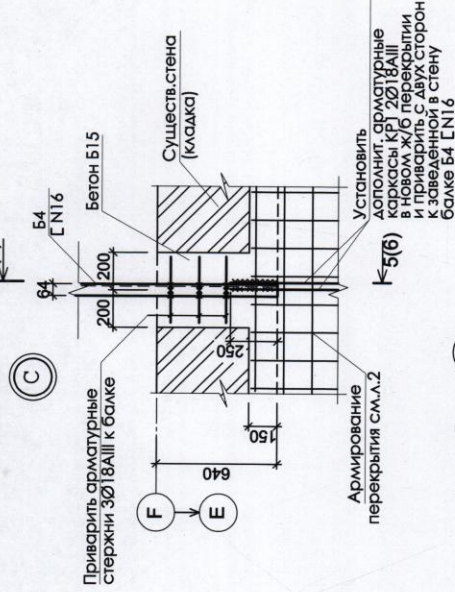
3 - 3



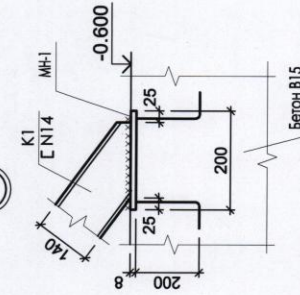
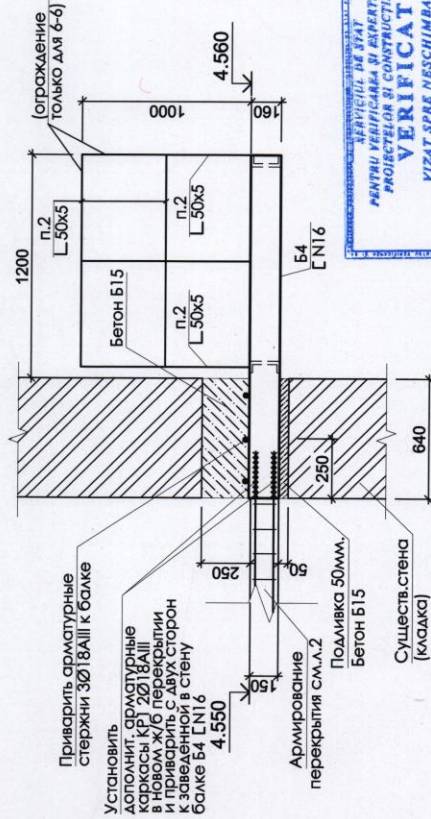
4 - 4



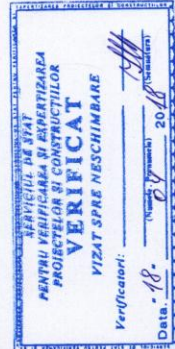
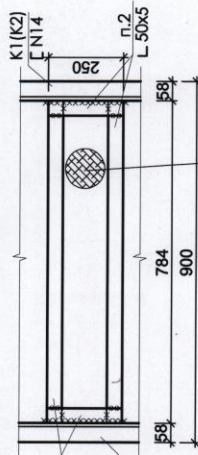
5(6)



5 - 5(6 - 6)



Q - Q



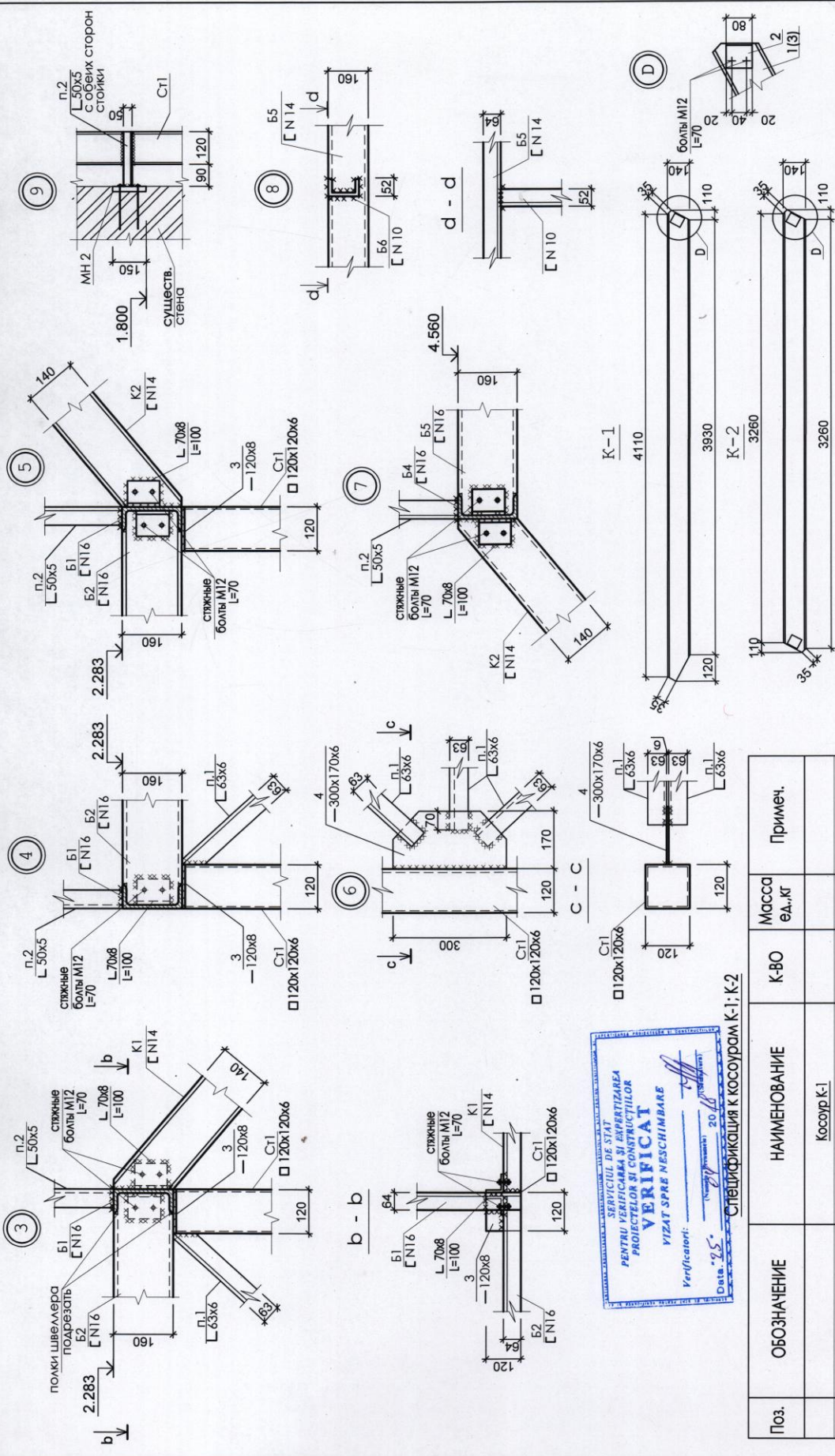
1. Спецификация дана на л.20
2. Данный лист см. совместно с л.16,17...19,20 и л.2
3. Закладная деталь МН2 разработана и дана на л.20

5128 - 2 - СВА

Reparatia capitala a constructiilor existente a Unitatii militare 1003 pe str.Stefan cel Mare si Sfint .140 / 1, mun.Balti

I.S.P. Colovaschi P. Covallov E.	Elaborat	Bloc B	Etapa	Foiaia	Foi
				PE	18
Лестница ЛН1			SRL		
Сечения 3-3...6-6. Узлы "1", "2", "С".			"INDUSTRIALPROJECT" or.chiginau		

Ивл. № подл.	Подпись и дата	Взм. инв. №
--------------	----------------	-------------

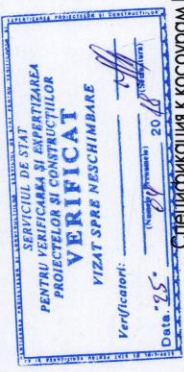


5128 - 2 - СВА	
Reparatia capitala a constructiilor existente a Unitatii militare 1003 pe str. Stefan cel Mare si Sifnt. 140 / 1, mun. Baile	
Etapa	Foaia
Bloc B	Foi
PE	19
SRL	
"INDUSTRIAL PROJECT"	
or Chisinau	
Узлы "3" ... "9"; "D". Спецификация.	



I.S.P. Corceveschii P. *[Signature]*
Elaborat Covallor E. *[Signature]*

Поз.	ОБОЗНАЧЕНИЕ	НАИМЕНОВАНИЕ	К-ВО	Масса ед., кг	Примен.
1	ГОСТ 8240-97	Косор К-1	1	51.17	
2	ГОСТ 8509-93	Косор К-2	1	0.90	
3	ГОСТ 8240-97	Косор К-1	1	41.80	
2	ГОСТ 8509-93	Косор К-2	2	0.90	



Спецификация к косорам К-1; К-2

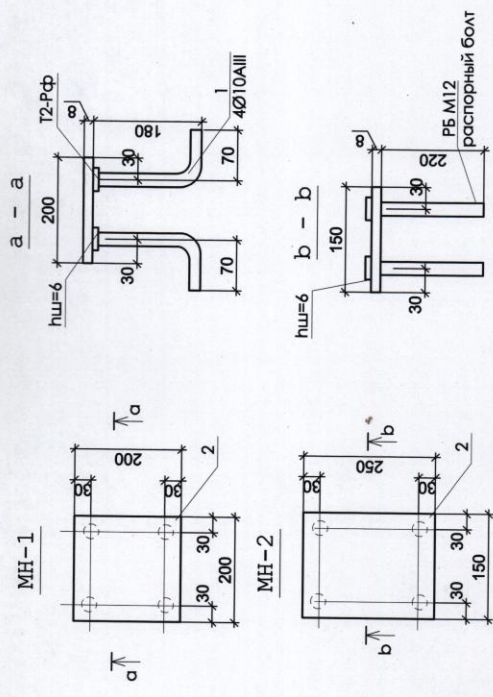
1. Спецификация дана на л.20
2. Закладная деталь МН2 разработана и дана на л.20

Имв. № подл.	Вам. имв. №
Подпись и дата	

Спецификация расхода материала на металлическую лестницу ЛН1.

Поз.	Обозначение	Наименование	К-во	Масса ед.кг	Всего, кг
Ст1	□ 120x120x6 ГОСТ 8639-82 L=2915	Стойка	4	61.22	244.9
п.5	— 250x8 ГОСТ 19903-74; L=250	База стойки	4	3.94	15.8
п.6	— 250x6 ГОСТ 19903-74; L=120	База стойки	8	1.42	11.4
Б1	С N16 ГОСТ 8240-97 L=1900	Балка	2	27.00	54.0
Б2	С N16 ГОСТ 8240-97 L=890	Балка	2	12.64	25.3
Б3	С N10 ГОСТ 8240-97 L=890	Балка	2	7.65	15.3
Б4	С N16 ГОСТ 8240-97 L=1840	Балка	2	26.13	52.3
Б5	С N16 ГОСТ 8240-97 L=1850	Балка	2	26.27	52.5
Б6	С N10 ГОСТ 8240-97 L=1040	Балка	2	8.93	17.9
К1	С N14 ГОСТ 8240-97 шт.	Косоур	2	52.07	104.1
К2	С N14 ГОСТ 8240-97 шт.	Косоур	2	43.60	87.2
п.1	L 63 x 5 ГОСТ 8509-86 L=м.п.	Связь	17.0	4.81	81.8
п.2	L 50 x 5 ГОСТ 8509-86 L=м.п.	Ограждение	76.3	3.77	287.7
п.3	— 120x8 ГОСТ 19903-74; L=120	Лист стальной	4	0.91	3.6
п.4	— 170x6 ГОСТ 19903-74; L=300	Лист стальной	8	2.41	19.3
	L 70 x 8 ГОСТ 8509-86 L=100	Крепление	10	0.83	8.3
	— I=4 ГОСТ 8607-78; L=м2	Лист просечно-вытяжной	10.2	18.84	192.2
A1	ГОСТ 24379.1-80 шт.	Болт 1.1 М16 x 600 ВСЭпс2	16	1.350	21.6
C-1	Ø8A-ГОСТ 5781-82; 150x150 L=м2	Сетка С-1	2.8	5.53	15.5
МН1		Закладная деталь	2	3.14	6.3
МН2		Закладная деталь	2	3.40	6.8
	Болт М12 L=70	Крепление	34	0.09	3.1
		Материалы			
		Бетон кл. В15	1.46	✓	
		Бетон кл. В7.5 (подбетонка)	0.41	✓	

5128 - 2 - СВА			
Reparatia capitala a constructiilor existente a Unitatii militare 1003 pe str.Stefan cel Mare si Sint. 140 / 1, mun.Balti			
I.S.P.	Concesarii P.	Etapa	Foia
Elaborat	Covallor E.	PE	20
		Bloc B	
		MН1; МН2. Спецификация.	
		"INDUSTRIALPROJECT" or.Chiginau	



Спецификация на одно изделие МН-1; МН-2.

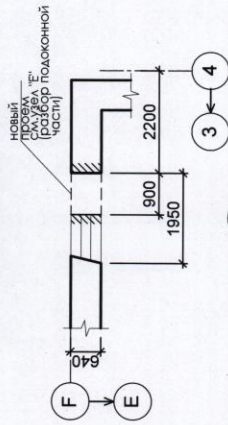
Марка Поз.	Наименование	Кол.	Масса детали кг.	Масса всех дет. кг.	Масса изделия кг.
МН-1	1 Ø10AIII ГОСТ 5781-82; L=250	4	0.154	0.62	3.14
	2 —200x8, ГОСТ 103-76*; L=200	1	2.518	2.52	
МН-2	1 РБ распорный болт М12; L=250	4	0.260	1.040	3.40
	2 —150x8, ГОСТ 103-76*; L=250	1	2.361	2.361	

1. Ручную дуговую сварку производить в соответствии с ГОСТ 5264-80 электродами Э-42 ГОСТ 9467-75.
2. Высоту сварных швов принять h шва = 6мм.
3. Все металлические изделия окрасить лакокрасочным покрытием для стальных конструкций Іа-2(55) в два слоя по грунтовке. СНИП 2.03.11-85
4. Все металлические изделия утонить по месту.
5. Изготовление и приемку производить согласно СНИП III-18-75

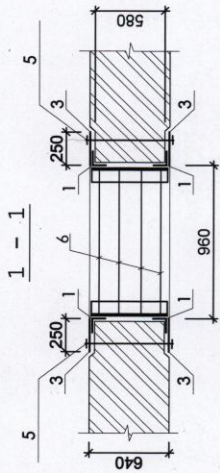
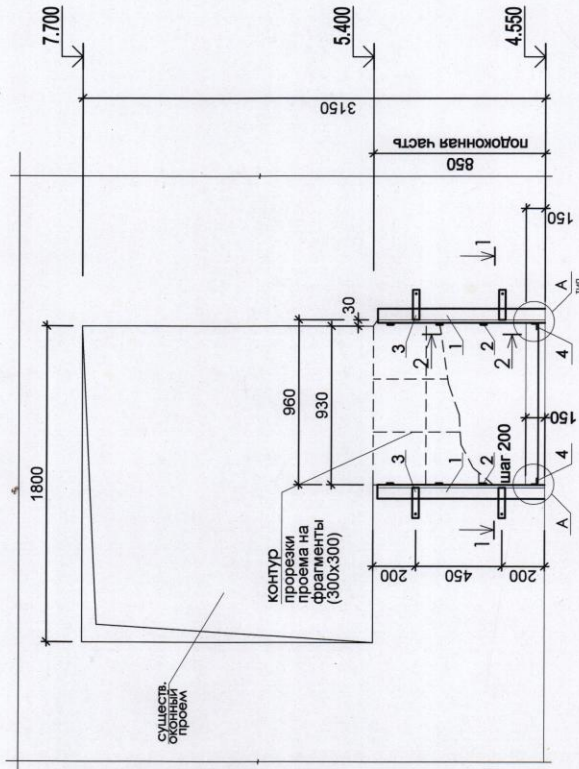


Ивл. № подл.	Подпись и дата	Взм. инв. №
--------------	----------------	-------------

Схема расположения нового проема на отм. 4.630

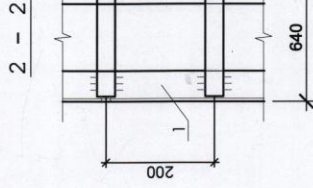
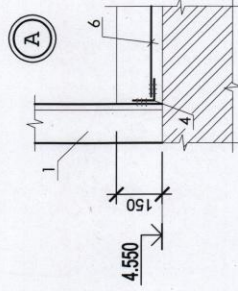


Усиление проема



Спецификация расхода материала на усиления проема.

Марка, поз.	Обозначение	Наименование	Кол.	Масса ед., кг	Всего кг	Примеч.
		Детали				
1		L 100x7 ГОСТ 8509-93; l=830	4	9.039	36.16	✓
2		-60x6 ГОСТ 19903-74*; l=540	6	1.530	9.18	✓
3		-60x6 ГОСТ 19903-74*; l=250	8	0.708	5.66	✓
4		L 63x6 ГОСТ 8509-93; l=600	2	3.432	6.86	✓
5	болт стяжной	M12	4	0.705	2.82	
6		Ø18III ГОСТ 5781-82	3.68	1.998	7.35	✓
		Материалы				
		Бетон-кл. В 15	М ³	0.09		✓



Устройство проема производить в следующей последовательности.

На первом этапе произвести последовательный разбор подоконной части путем прорезки его на небольшие фрагменты 300x300 мм. термолитой, после чего вынуть (выбить) фрагменты.
 На втором этапе необходимо подвести боковое обрамление из уголков L 100x7 с приваркой к ним стальных полос 250x60x6, для чего выпилить или высверлить /ударные инструменты не применять!/ сквозные штрабы в стене для заводки и стяжки болтами углового обрамления стен.
 На третьем этапе подварить пластины поз.2 к боковому обрамлению (уголкам) шагом 200мм.
 На четвертом этапе произвести закрепление уголков 63x6 путем приваривания их к боковому обрамлению стен (в нижней зоне проема) на которые уложить (приварить) четыре стержня арматуры Ø18 AIII.
 Все стальные элементы соединить сваркой с катетом швов -4мм.
 На последнем этапе забетонировать бетоном В15 нижнюю часть проема (до отметки уровня пола см.совместно с разделом SA).

5128 - 2 - CBA

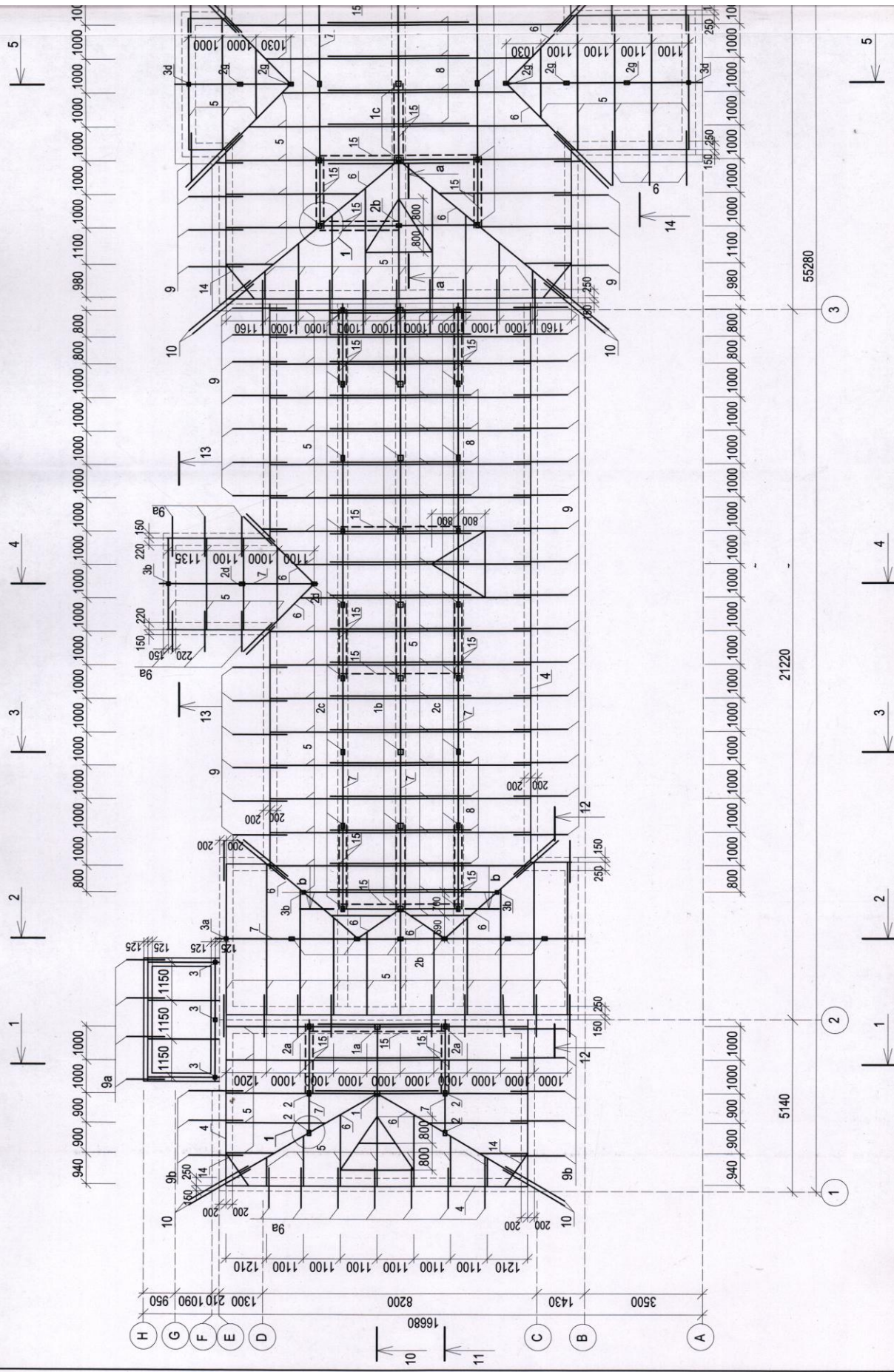
Reparatia capitala a constructiilor existente a Unitatii militare 1003 pe str.Stefan cel Mare si Sfint. 140 / 1, mun.Baiti

Elaborat	Foaila	Foi
I.S.P. Covalov E.	PE	21

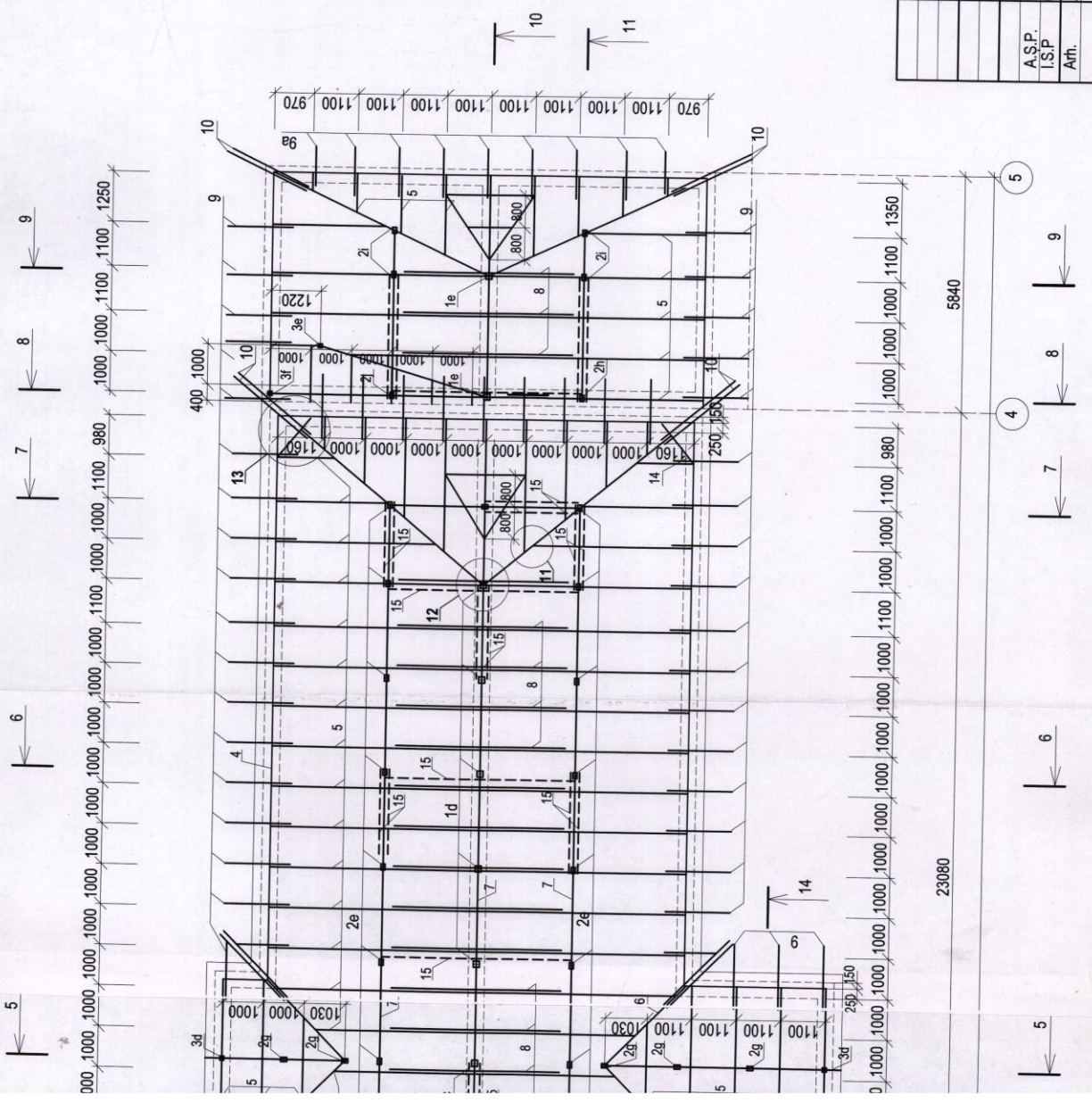
SRL "INDUSTRIALPROIECT"		
Узеп усиления проема "Е". Сечения. Узлы. Спецификация.		

Ивл. № подл.	Подпись и дата	Вам. ивл. №
--------------	----------------	-------------

Схема расположения элементов стропильной системы



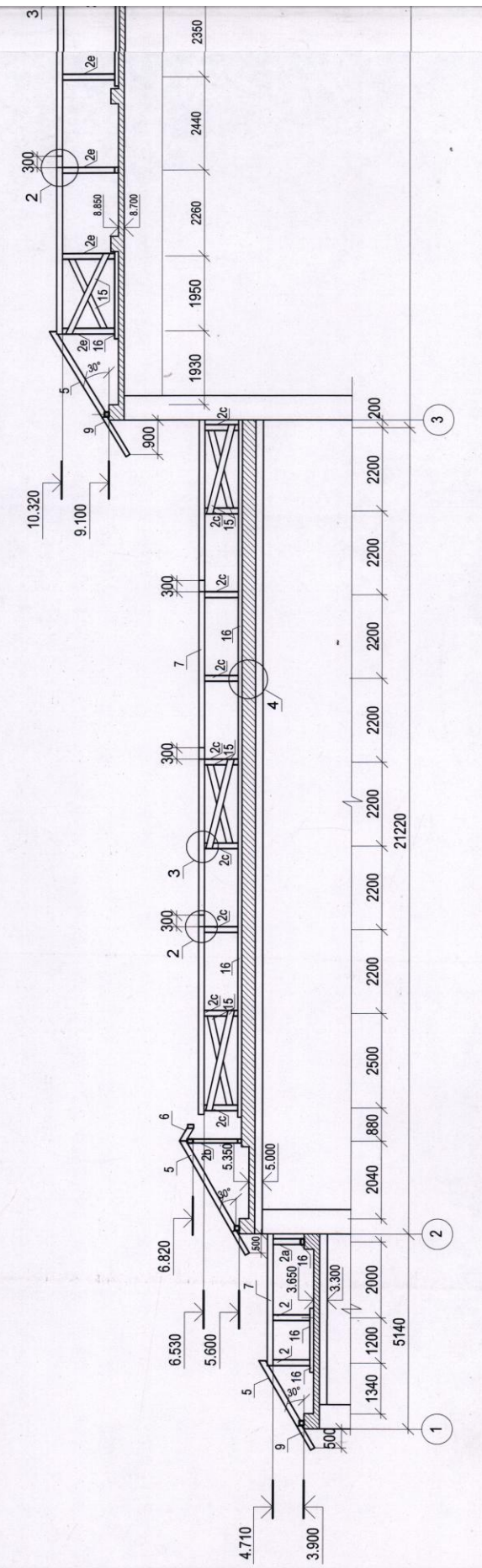
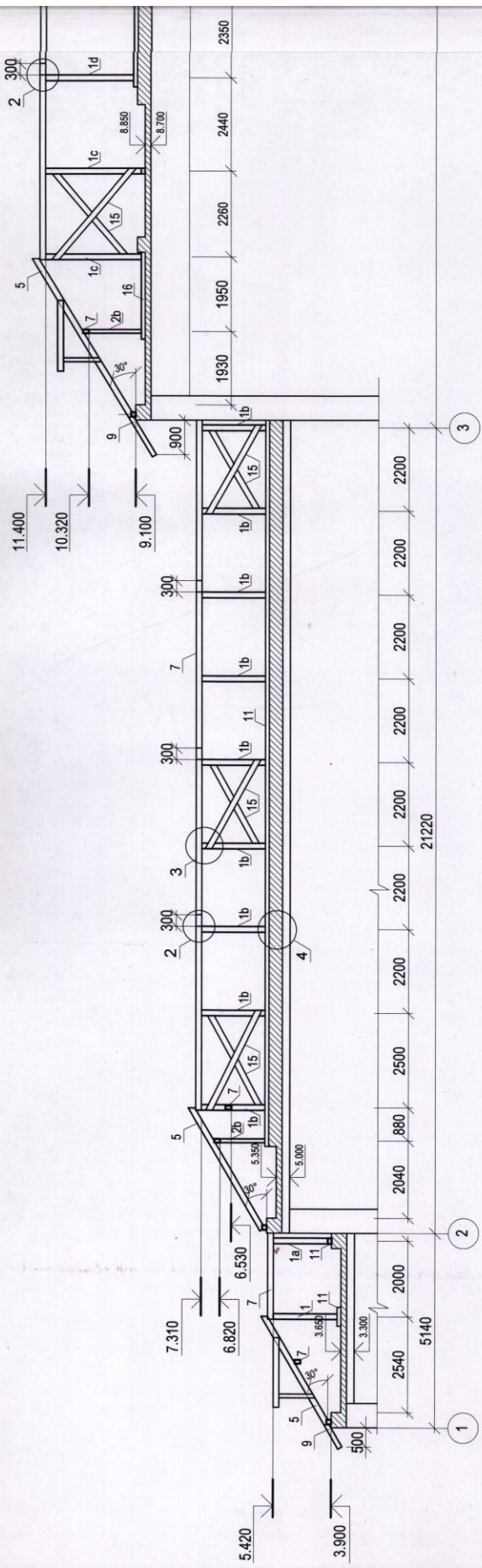
1. Сечения 1 - 1... 5 - 5 см.л.5
2. Сечения 6 - 6... 8 - 8, 10 - 10, 11 - 11 см.л.6
3. Сечения 9 - 9, 12 - 12... 14 - 14, а - а, в - в см.л.7
4. Узел 1... 3 см.л.8
5. Узел 4... 6, 8 см.л.9
6. Узел 7, 9... 11 см.л.10
7. Узел 12 см.л.11
8. Узел 13, 14 см.л.12



5128 - 2 - CL		Reparatia capitala a constructiilor existente a Unitatii militare 1003 pe str. Stefan cel Mare si Sfint. 140 / 1, mun. Balti	
A.S.P.	Bloc B	Etapa	Foia
I.S.P.		PE	3
Arh.			Foi
SRL "INDUSTRIALPROJECT" or. Chisinau		Schema расположения элементов стропильной системы	



ianachi I.
Corcovschi P.
Amelinschi T.



11

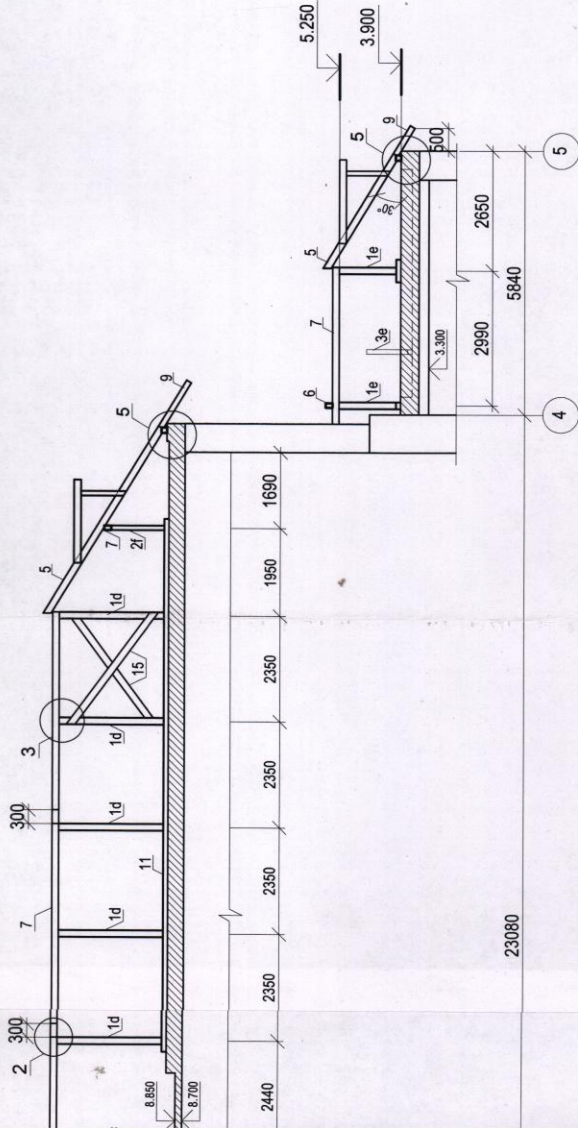
3

3

2

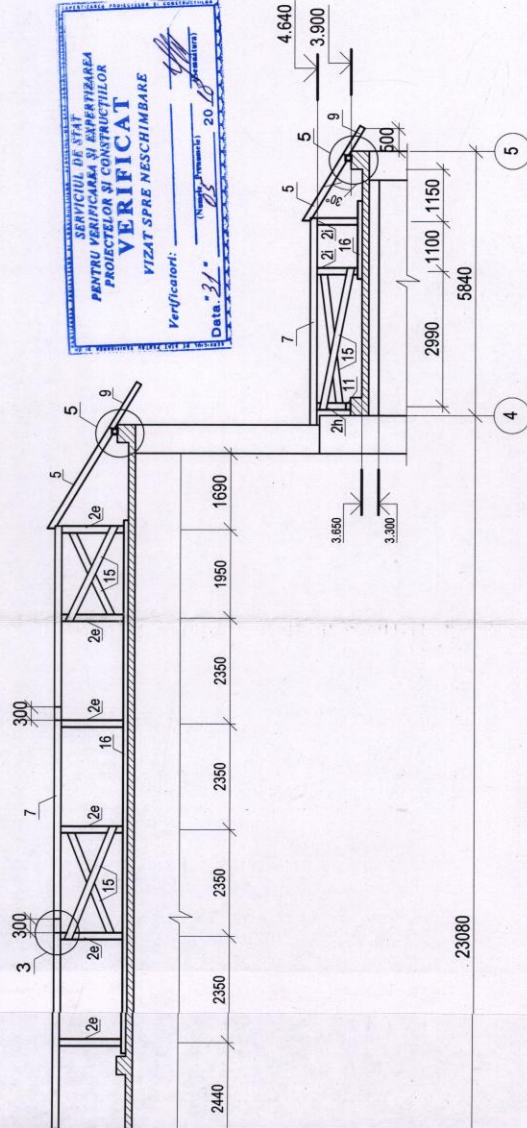
1

10 - 10



23080

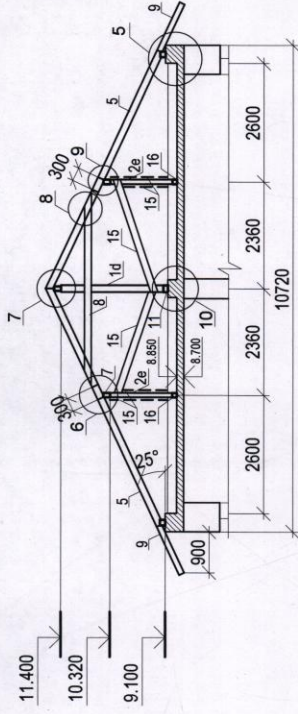
11 - 11



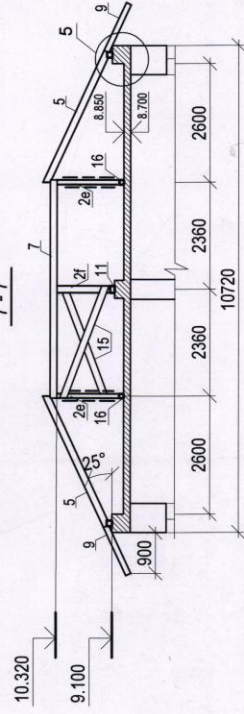
23080



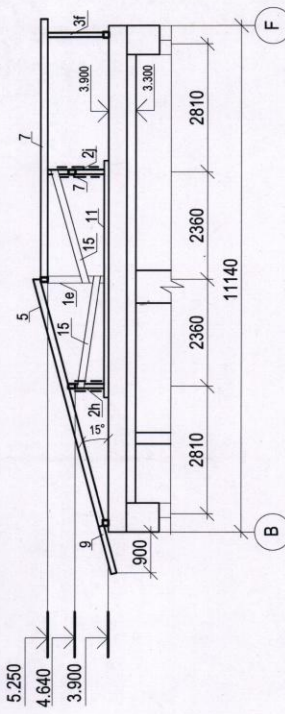
6 - 6



7 - 7



8 - 8



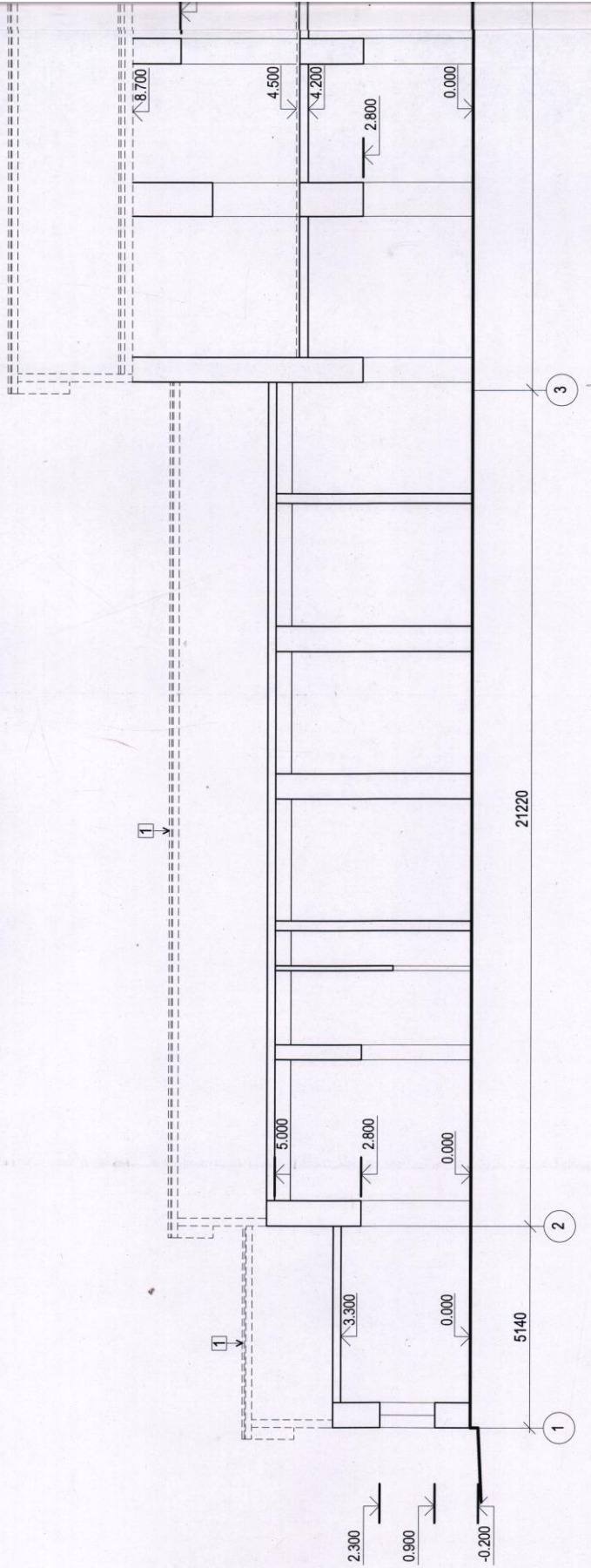
5128 - 2 - CL

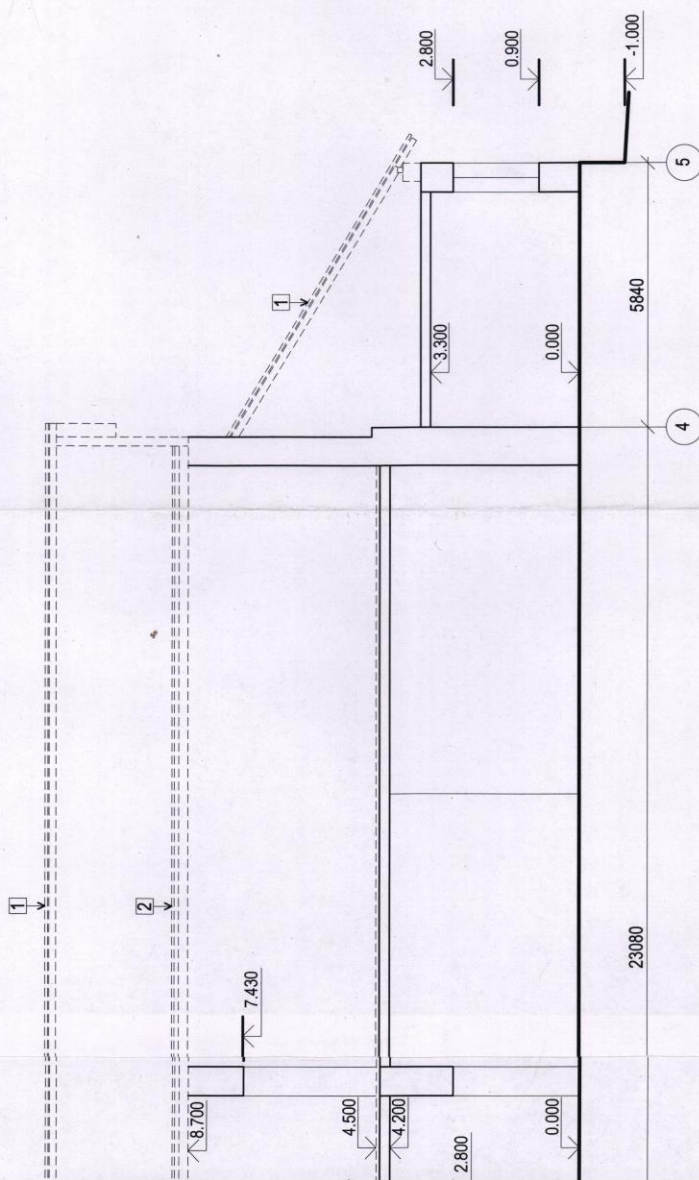
Reparatia capitala a constructiilor existente a Unitatii militare 1003 pe str. Stefan cel Mare si Sfint. 140 / 1. mun. Bati



A.S.P.	Bloc B	Etapa	Foia	Foi
I.S.P.				
Arh.				
Sечения 6 - 6... 8 - 8, 10 - 10, 11 - 11		SRL "INDUSTRIALPROJECT" or. Chigiu		

Sectiunea 5 - 5 demontare (Relevu)





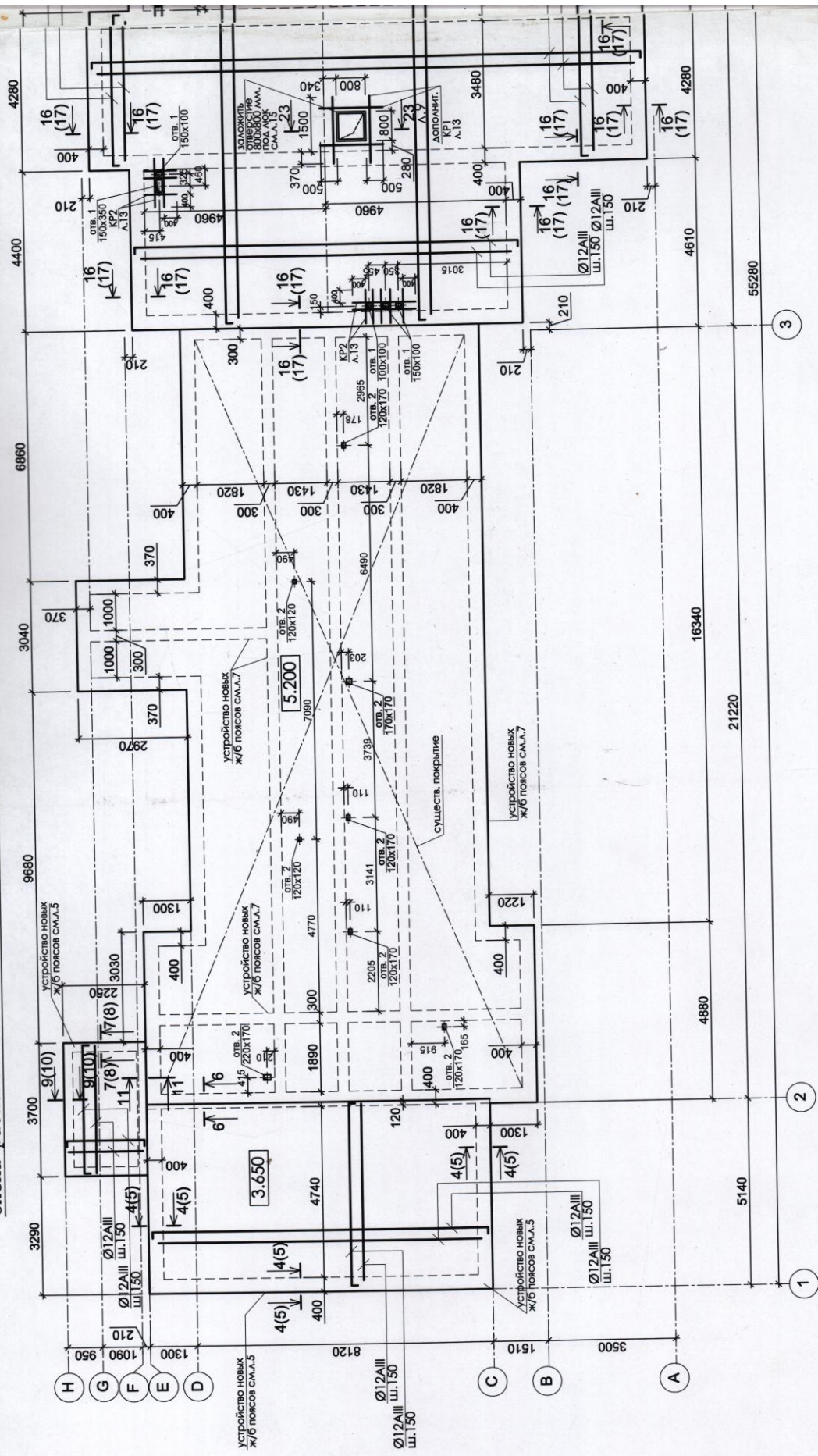
Semne conventionale

- Constructia spre demontare
- Demontarea acoperisului
- Demontarea planseului

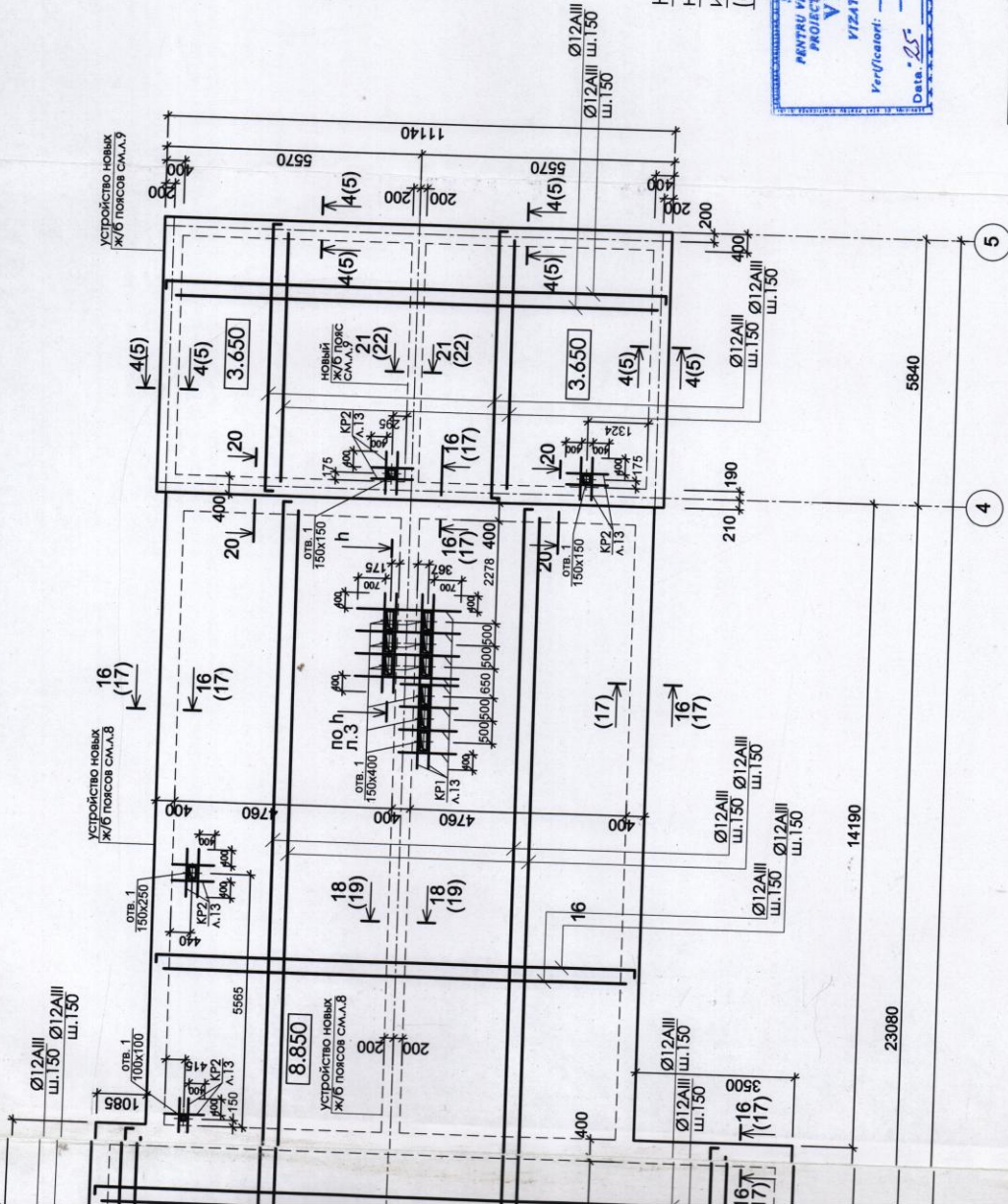
1
2

5128 - 2 - SA	
Reparatia capitala a constructiilor existente a Unitatii militare 1003 pe str. Stefan cel Mare si Sfint, 140 / 1, mun. Baiti	
Bloc B	
Etapa	PE
Foia	10
Foi	
A.S.P.	Ianachi I.
Arh.	Arnetinschi
Sectiunea 5 - 5 demontare (Relevu)	
SRL "INDUSTRIALPROIECT" or. Chisinau	

Схема расположения нового и существующего монолитного ж/б покрытия на отм. 2.850; 3.650; 5.200; 8.850.



Ивв. № подл.	Подпись и дата	Взам. ивв. №
--------------	----------------	--------------



ПРИМЕЧАНИЯ

1. На схеме указаны диаметры арматурных стержней и их шаг верхних и нижних сеток нового монолитного ж/б покрытия.
2. Примечания по устройству нового ж/б покрытия и устройству отверстий см. л.13
3. Устройство новых ж/б поясов в осях "1"- "2" см. л.5
4. Устройство новых ж/б поясов в осях "2"- "3" см. л.7
5. Устройство новых ж/б поясов в осях "3"- "4" см. л.8
6. Устройство новых ж/б поясов в осях "4"- "5" см. л.9
7. Сечения 4-4; 5-5 даны на л.5
8. Сечения 6-6...11-11 даны на л.6
9. Сечения 12-12...15-15 даны на л.7
10. Сечения 16-16...19-19; 23-23 даны на л.9
11. Сечения 20-20...22-22 даны на л.10
12. Устройство лока в перекрытии см л.15
13. Спецификация дана на л.13

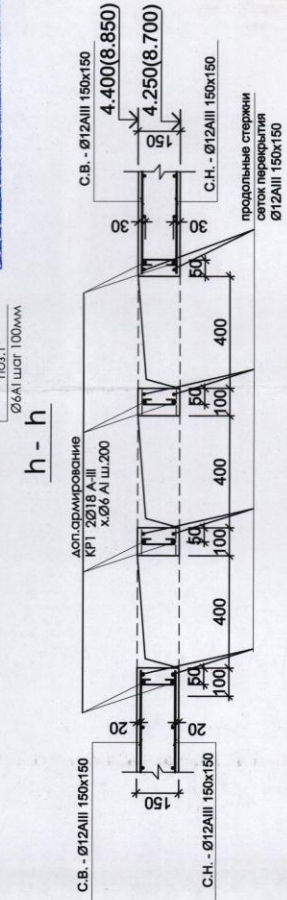
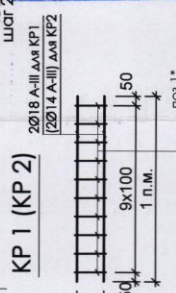
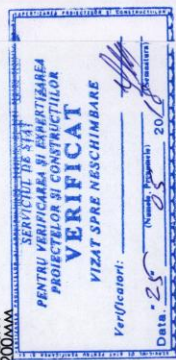
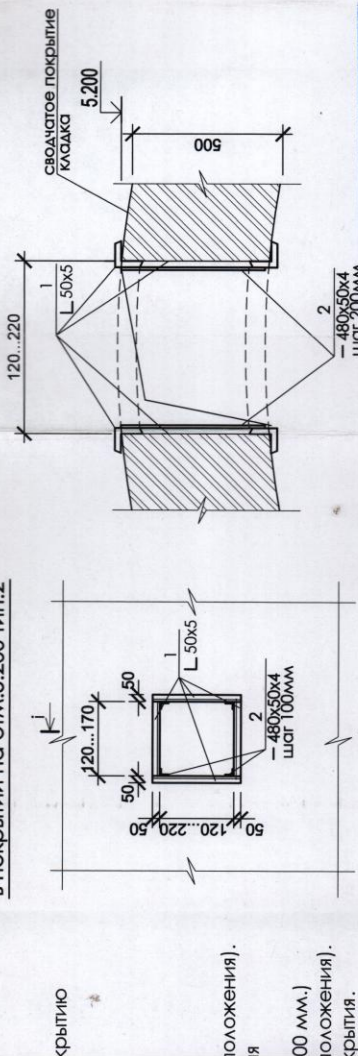
ВНИМАНИЕ!

Новое ж/б покрытие выгонять совместно с устройством новых ж/б поясов, ригелей, элементов для их устройства и элементами крепления стропильной системы кровли (анкерных болтов) см. совместно с л.5...10 !!!



5128 - 2 - CBA	
Reparatia capitala a constructiilor existente a Unitatii militare 1003 pe str. Stefan cel Mare si Sfint, 140 / 1, mun. Balti	
I.S.P. Elaborat	Conducător P. Elaborat
Bloc B	
Etapa	Foaia
PE	4
Foi	
SRIL	
"INDUSTRIALPROJECT"	

Узел обрамления нового отверстия в покрытии на отм. 5.200 тип.2



Спецификация к схеме расположения новых отверстий в покрытии (по типу "2").

Поз.	Обозначение	Наименование	К-во	Масса ед., кг	Всего, кг
1	Л-50x5	ГОСТ 8509-93; L=480	10,0	3,77	37,7
2	—	4 x 50	64	0,76	48,6

ПРИМЕЧАНИЯ

по устройству отверстий в новом монолитном ж/б покрытии

- В местах устройства отверстий, по контуру, заложить дополнительные вертикальные каркасы КР1 Ø18AIII (с поперечной арматурой Ø6AII шагом 100 мм.) см. схему л.4. а также сечение h-h.
- Расположение и устройство отверстий (относительно нового монолитного покрытия) выполнять совместно с чертежами раздела IVС.

Спецификация элементов к схеме расположения ригелей, поясов и перекрытия на отм. 2.850; 3.650; 5.200; 8.850

Поз.	Обозначение	Наименование	К-во		Масса ед., кг	Всего, кг
			2,850	3,650 5,200 8,850		
Перекрытия						
		Ø12AIII ГОСТ 5781-82; L=П.М.	231,2	3153,8	-	7016,3
		Ø18AIII ГОСТ 5781-82; L=П.М.	-	-	65,6	1,998
		Ø14AIII ГОСТ 5781-82; L=П.М.	-	14,4	-	39,4
1	Ø6A-I ГОСТ 5781-82; L=640	Ø6A-I ГОСТ 5781-82; L=640	14	180	-	360
1*	Ø6A-I ГОСТ 5781-82; L=240	Ø6A-I ГОСТ 5781-82; L=240	-	72	-	502
	Бетон кл. B15	м ³	0,8	14,2	-	33,0
РИГЕЛИ, ПОЯСЫ						
		Ø18A-III ГОСТ 5781-82; L=П.М.	-	59,1	-	1,998
		Ø16A-III ГОСТ 5781-82; L=П.М.	26,9	-	-	1,578
		Ø14A-III ГОСТ 5781-82; L=П.М.	49,0	203,6	640,1	1,208
2	Ø6A-I ГОСТ 5781-82; L=1420	Ø6A-I ГОСТ 5781-82; L=1420	-	280	335	535
3	Ø6A-I ГОСТ 5781-82; L=960	Ø6A-I ГОСТ 5781-82; L=960	35	-	-	0,213
4	Ø6A-I ГОСТ 5781-82; L=1520	Ø6A-I ГОСТ 5781-82; L=1520	17	-	-	0,337
5	Ø6A-I ГОСТ 5781-82; L=820	Ø6A-I ГОСТ 5781-82; L=820	-	-	390	0,182
A-1	Ø14A-III ГОСТ 5781-82; L=570	Ø14A-III ГОСТ 5781-82; L=570	4	36	50	76
A-2	Болт 1.1 М12х420 Вост3пс2 ГОСТ 24379-1-80	Болт 1.1 М12х420 Вост3пс2 ГОСТ 24379-1-80	12	46	60	74
A-3	Болт 1.1 М12х270 Вост3пс2 ГОСТ 24379-1-80	Болт 1.1 М12х270 Вост3пс2 ГОСТ 24379-1-80	-	24	48	36
A-4	Ø14A-III ГОСТ 5781-82; L=470	Ø14A-III ГОСТ 5781-82; L=470	4	-	-	0,568
Материалы						
		Бетон кл. B15	м ³	1,0	14,9	16,8
Элементы крепления стоек						
6	—	50x5 ГОСТ 19903-74; L=200	6	42	72	64
7	Болт стальной М12	L=140	6	20	52	42
8	Болт стальной М12	L=190	22	20	20	22

5128 - 2 - СВА

Reparatia capitala a constructiilor existente a Unitatii militare 1003 pe str. Stefan cel Mare si Sfint. 140 / 1, mun. Bati

I.S.P. Elaborat	Соревешчи Р. М. / Covalov E.	Etapa	Foia	Foi
		PE	13	
Примечания. Спецификация. Устройство отверстий тип "1" и "2". Сечения.		SRL "INDUSTRIAL PROJECT" or originalu		