

*Beneficiar:
Primăria com. Ivancea*

*CRISTOTEL-PROIECT S.R.L
BIROU DE PROIECTARE CRISTOTEL-PROIECT S.R.L*

PROIECT DE EXECUTARE

Obiect Nr. 22/06/2020

*Extinderea și modernizarea sistemului de iluminat
public cu lungimea de 17,60 km din s. Ivancea, r. Orhei*

*Volumul 2:
IEE - Iluminat electric exterior*

*Director
Inginer șef de proiect*

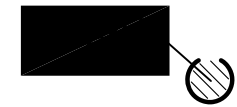
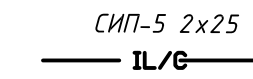


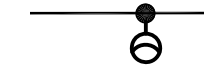

*Tomas Alexandru
Negară Aurel*

TABELUL DOCUMENTELOR DE REFERIRE ȘI ANEXATE

Marcarea	Denumirea	Note
Documente de referire		
З. 407-136 выпуск5	Опоры наружного освещения сельских населенных пунктов.	
Шифр 21. 0112	Материалы для проектирования и рабочие чертежи	
Шифр 21. 0112	Угловые опоры ВЛИ 0,4 кВ одностоечной конструкции на стойках типа СВ105 и СВ110	
ТП 3.407-150 СЭП	Заземляющие устройства опор ВЛ 0,4-10 кВ	
ТП 3.407-253 СЭП	Закрепление в грунтах железобетонных опор и деревянных опор на железобетонных приставках для ВЛ 0,4-20 кВ	
Шифр 26. 0086	Одноцепные двухцепные и переходные железобетонные опоры ВЛИ 0,38 кВ с СИП-2 с линейной арматурой "Тајко Електроника Сумел"	
ПУЭ	Правила устройства электроустановок.	
Documente anexate		
<u>Construcția LEAI-0.22kV de la PT411</u>		
22/06/2020-IEE.TL1	Tabelul lucrărilor de construcție și montaj	2 coli
22/06/2020-IEE.SU1	Specificația utilajului	2 coli
<u>Construcția LEAI-0.22kV de la PT326</u>		
22/06/2020-IEE.TL2	Tabelul lucrărilor de construcție și montaj	2 coli
22/06/2020-IEE.SU2	Specificația utilajului	2 coli
<u>Construcția LEAI-0.22kV de la PT143</u>		
22/06/2020-IEE.TL3	Tabelul lucrărilor de construcție și montaj	
22/06/2020-IEE.SU3	Specificația utilajului	2 coli
<u>Construcția LEAI-0.22kV de la PT426</u>		
22/06/2020-IEE.TL4	Tabelul lucrărilor de construcție și montaj	
22/06/2020-IEE.SU4	Specificația utilajului	
<u>Construcția LEAI-0.22kV de la PT142</u>		
22/06/2020-IEE.TL5	Tabelul lucrărilor de construcție și montaj	
22/06/2020-IEE.SU5	Specificația utilajului	2 coli
<u>Construcția LEAI-0.22kV de la PT424</u>		
22/06/2020-IEE.TL6	Tabelul lucrărilor de construcție și montaj	
22/06/2020-IEE.SU6	Specificația utilajului	2 coli

<u>Construcția LEAI-0.22kV de la PT429</u>		
22/06/2020-IEE.TL7	Tabelul lucrărilor de construcție și montaj	
22/06/2020-IEE.SU7	Specificația utilajului	

SEMNE CONVENTIONALE

-  Post de transformare prefabricat PT-10/0.4kV existent nr. de ordin al PT
puterea transf.,kVA
-  СИП-5 2x25
IL/G LEAI-0,22 kV proiectată, amplasată în comun cu LEA-0,4 kV;
-  Stâlpii existenți LEA 0,4-10kV.
-  BZUM Panou de evidență a energiei electrice.
-  Corp de iluminat proiectat pe pilon existent
-  Punerea la pământ a stâlpilor LEAI 0,22kV

Соголасовано

Взам.инв.№

Подп. и дата

Инв. №подл.

Beneficiar: Primăria com. Ivancea						22/06/2020-IEE			
Extinderea și modernizarea sistemului de iluminat public cu lungimea de 17,60 km din s. Ivancea, r. Orhei									
Modificat	Nr.sec.	Coala	Nr.doc.	Semnat	Data				
Inginer		Negară A.			13.07.20	Iluminat electric exterior	Faza	Coala	Coli
IȘP		Negară A.			13.07.20		PE	2	
						Date generale.(sfirsit)			
						Cristotel-Proiect SRL or. Chișinău			

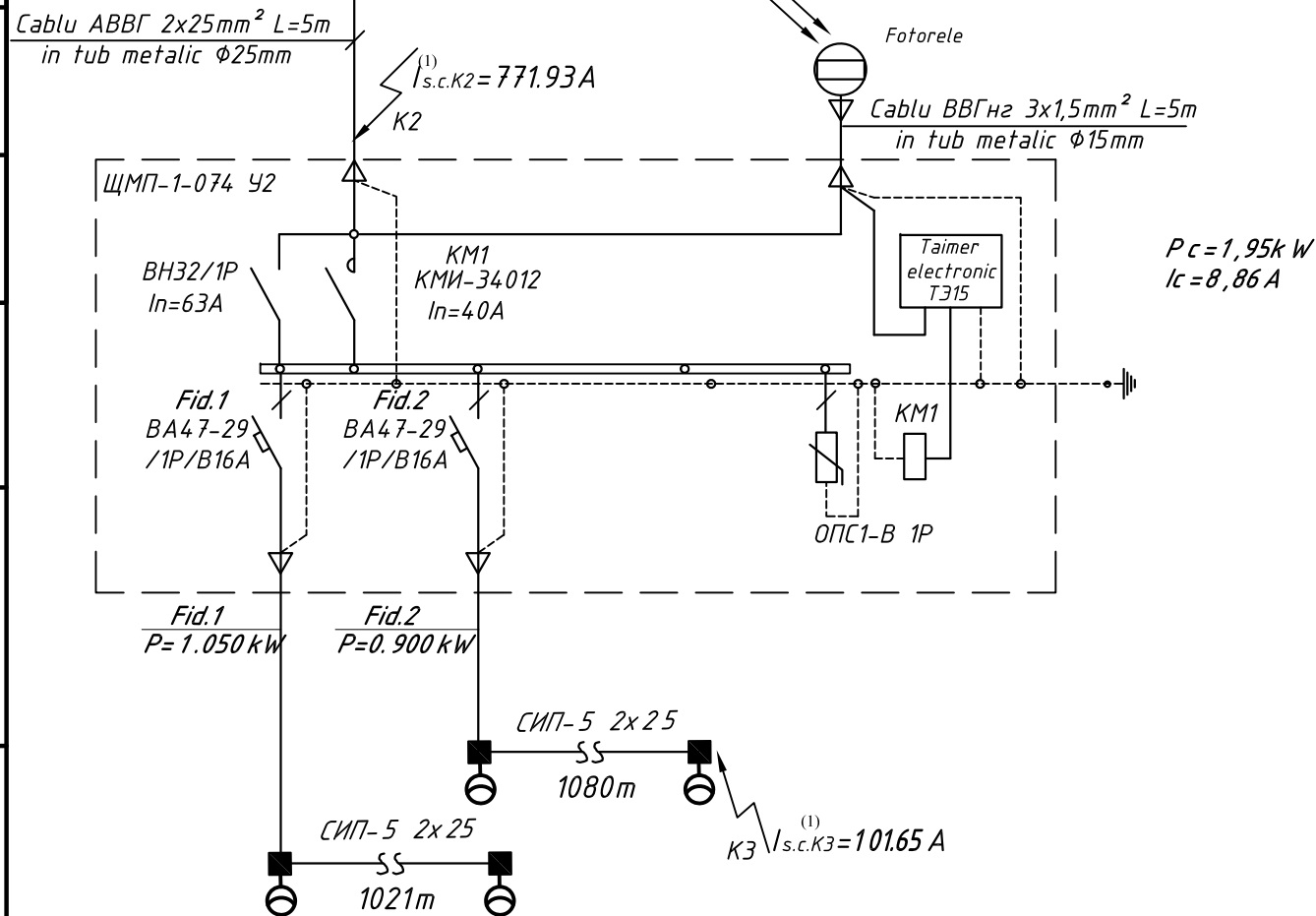
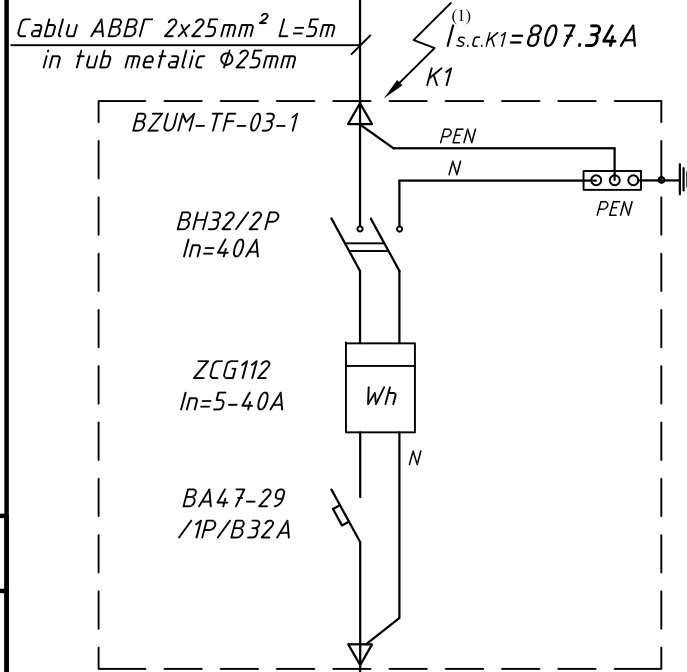
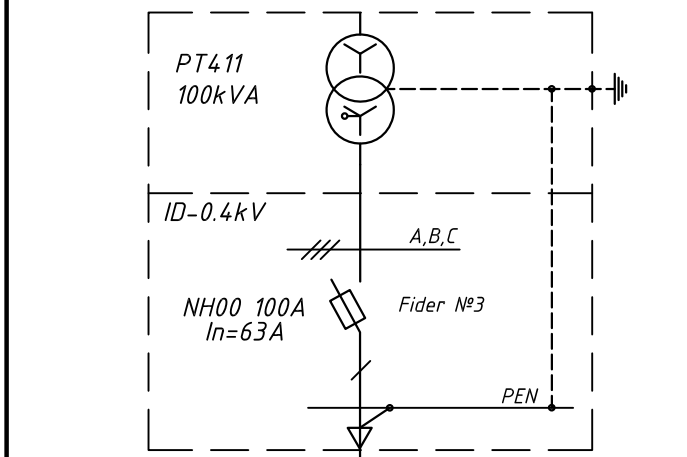
5

Calculul curenților de scurtcircuit.

Punctul de scurtcircuit	Sectorul de calcul	Marca sectorului	Marca și secțiunea cablului	Pc, kW	Z _{buc.} , Ω/km	Lungimea sector., km	Z _{circ.} , Ω	Tipul transform	Schema de conex. a înfăș. transf.	Z _{m/3} , Ω	I _{s.c.} = $\frac{U_f}{Z_{circ} + Z_{m/3}}$, A	Tipul aparatului de protecție.	Locul amplasării aparatului de protecție.	I _{dec.} (Ifuz.), A	ΔU%	t _{act.} s. (Iact, A.)	t _{adm.} s.
K1	PT, ID-0,4kV-BZUM		ABBГ 2x25mm ²	5.00	2.50	0.005	0.013	TM100/10/0,4	Y/Y _o	0.2600	807.34	NH00 100A In= 63 A	PT, ID-0,4kV	25.2	0.129	0.001	<0.2
K2	BZUM- Panou de comanda		ABBГ 2x25mm ²	5.00	2.50	0.005	0.013	TM100/10/0,4	Y/Y _o	0.260	771.93	BA47-29 1/B/32	BZUM	24.1	0.129	0.001	<0.2
K3	Panou de comanda -F2		СИП-5 2x35mm ²	0.90	1.74	1.080	1.879	TM100/10/0,4	Y/Y _o	0.260	101.65	BA47-29 1/B/16	Panou de comanda	6.4	3.494	0.001	<0.2

Jurnal cablurilor

Însemnarea cablului pe PG	Traseul		Cablul						
	Început	Sfârșit	conform proiectului		pozat				
			Marca	Numărul cablurilor, secțiunea conductoarelor, tensiunea	Lungimea, m	Marca	Numărul cablurilor, secțiunea conductoarelor, tensiunea	Lungimea, m	
L1	PT, ID-0,4kV.	BZUM-TF-01-63-09	ABBГ	2x25 mm ²	5				
L2	BZUM-TF-01-63-09	ЩМП-1-074 У2	ABBГ	2x25mm ²	5				



Remarca:
1. Fiecare corp de iluminat este protejat cu siguranta fuzibila 2A.

Согласовано
Взам.инв.№
Подп. и дата
Инв. №подл.

Beneficiar: Primăria com. Ivancea					
22/06/2020-IEE					
Extinderea și modernizarea sistemului de iluminat public cu lungimea de 17,60 km din s. Ivancea, r. Orhei					
Modificat	Nr.sec.	Coala	Nr.doc.	Semnat	Data
Inginer		Negară A.			13.07.20
IȘP		Negară A.			13.07.20

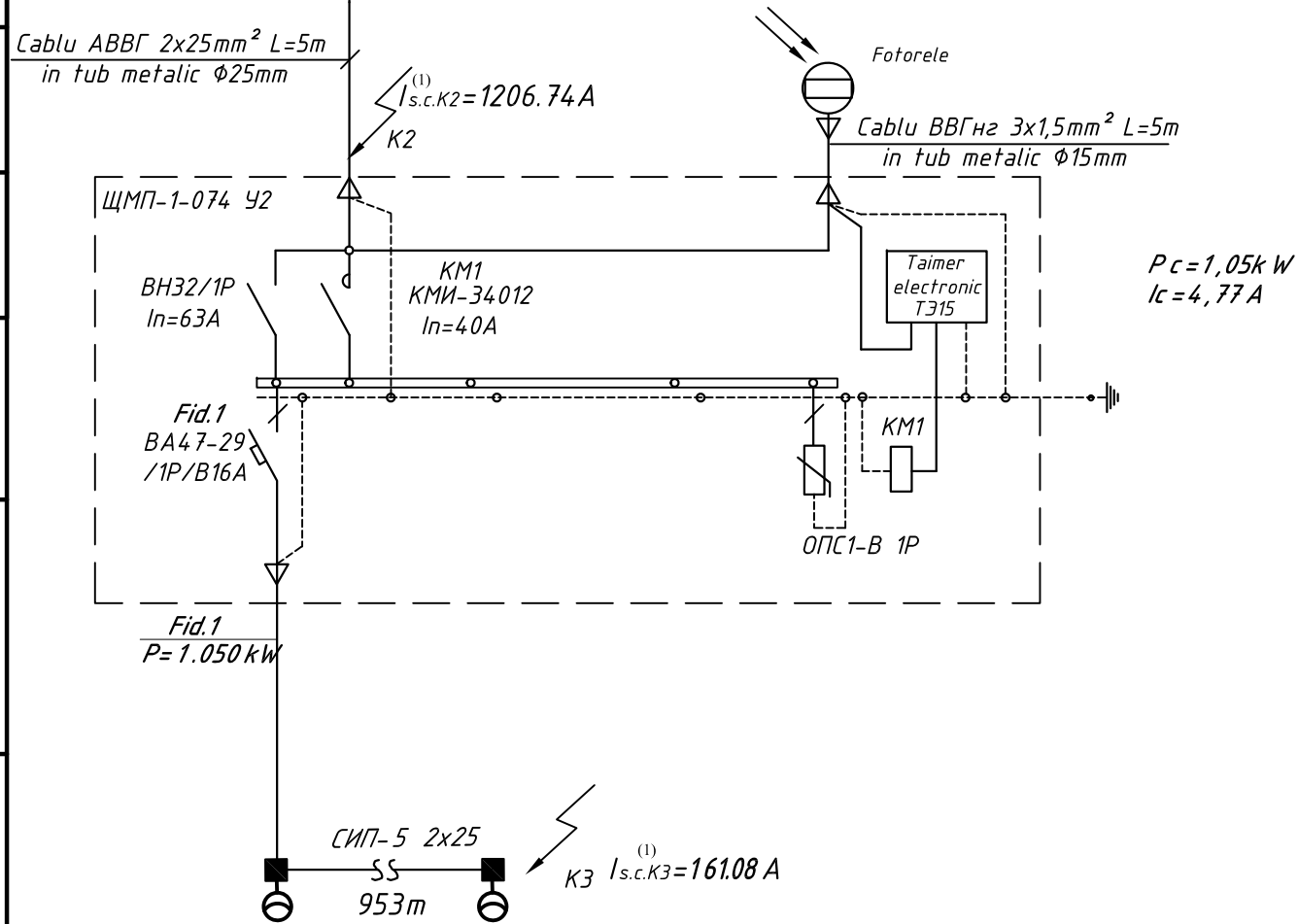
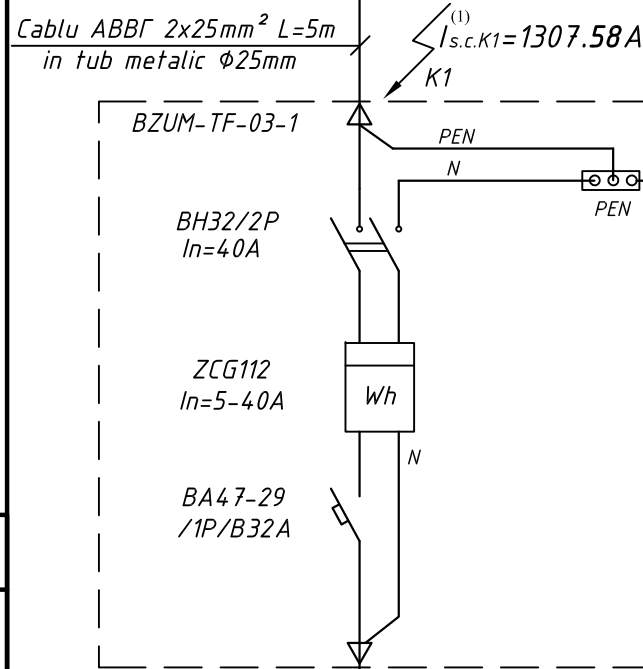
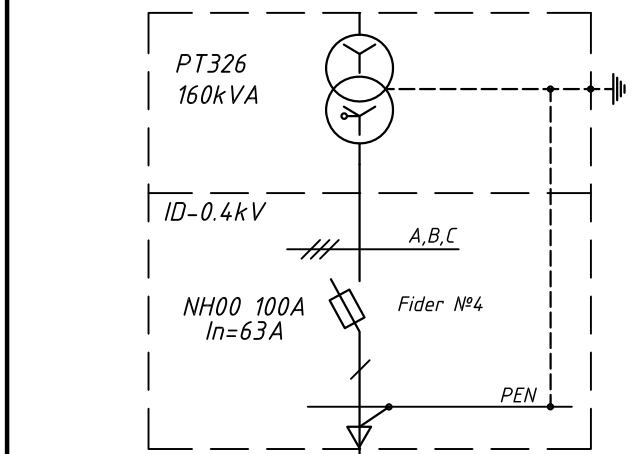
Iluminat electric exterior	Faza	Coala	Coli
	PE	3	
Schema electrică monofilară Fid.1,Fid.2,Fid.3 de la PT411			Cristotel-Proiect SRL or. Chișinău

Calculul curenților de scurtcircuit.

Punctul de scurtcircuit	Sectorul de calcul	Marca și secțiunea cablului	Pc, kW	Z _{buc.} , Ω/km	Lungimea sector., km	Z _{circ.} , Ω	Tipul transform	Schema de conex. a înfăș. transf.	Z _{m/3} , Ω	I _{s.c.} = $\frac{U_f}{Z_{circ} + Z_{m/3}}$, A	Tipul aparatului de protecție.	Locul amplasării aparatului de protecție.	I _{dec.} (I _{fuz.}), A	ΔU%	tact, s. (Iact, A.)	tadm, s.
K1	PT, ID-0,4kV-BZUM	ABBГ 2x25mm ²	5.00	1.25	0.005	0.006	TM160/10/0,4	Y/Y _o	0.1620	1307.58	NH00 100A I _n =63 A	PT, ID-0,4kV	40.9	0.065	0.001	<-0.2
K2	BZUM- Panou de comanda	ABBГ 2x25mm ²	5.00	1.25	0.005	0.006	TM160/10/0,4	Y/Y _o	0.162	1260.74	BA47-29 1/B/32	BZUM	39.4	0.065	0.001	<-0.2
K3	Panou de comanda -F1	СИП-5 2x25mm ²	1.05	1.25	0.953	1.191	TM160/10/0,4	Y/Y _o	0.162	161.08	BA47-29 1/B/16	Panou de comanda	10.1	2.584	0.001	<-0.2

Jurnal cablurilor

Însemnarea cablului pe PG	Traseul		Cablul						
	Început	Sfârșit	conform proiectului		pozat				
			Marca	Numărul cablurilor, secțiunea conductoarelor, tensiunea	Lungimea, m	Marca	Numărul cablurilor, secțiunea conductoarelor, tensiunea	Lungimea, m	
L1	PT, ID-0,4kV.	BZUM-TF-01-63-09	ABBГ	2x25 mm ²	5				
L2	BZUM-TF-01-63-09	ЩМП-1-074 У2	ABBГ	2x25mm ²	5				



Remarca:
1. Fiecare corp de iluminat este protejat cu siguranta fuzibila 2A.

Согласовано
Взам.инв.№
Подп. и дата
Инв. №подл.

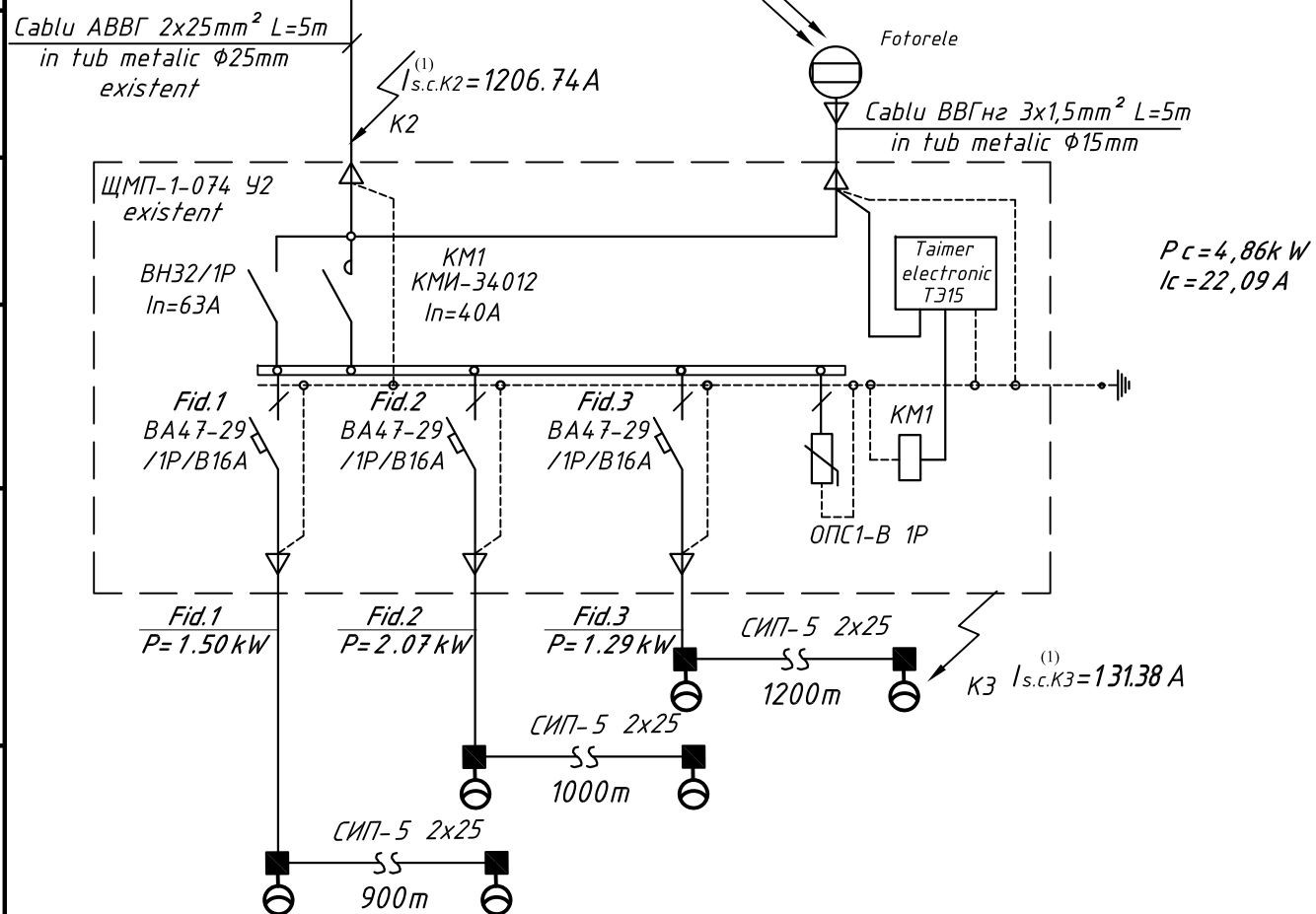
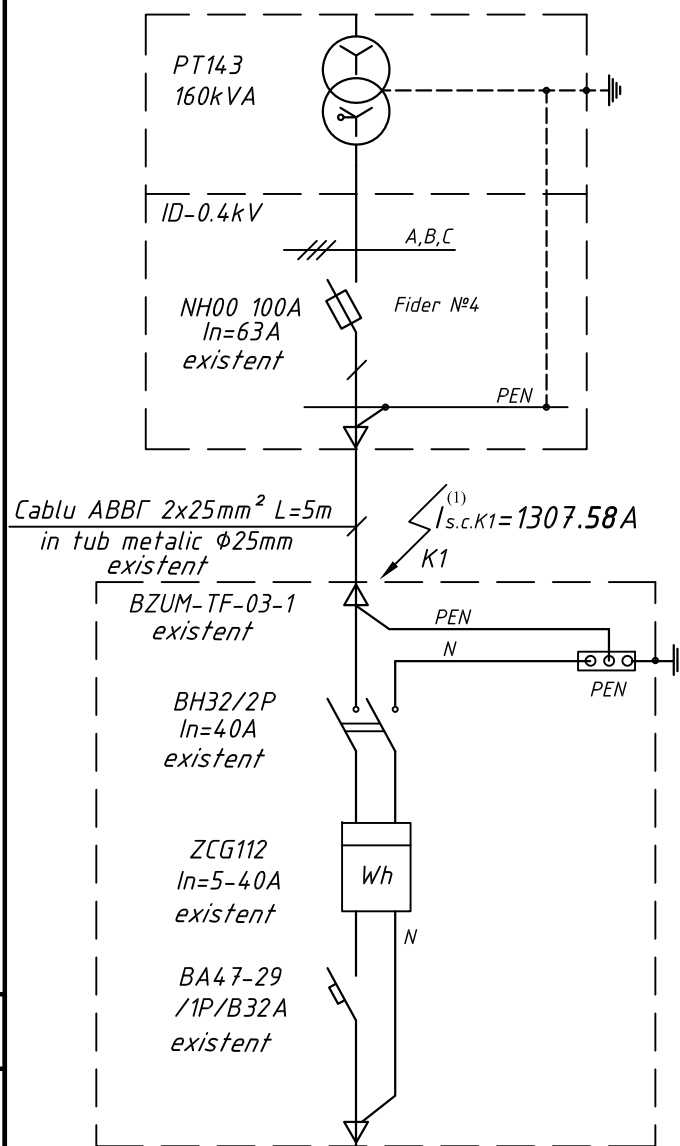
Beneficiar: Primăria com. Ivancea						22/06/2020-IEE		
Extinderea și modernizarea sistemului de iluminat public cu lungimea de 17,60 km din s. Ivancea, r. Orhei								
Modificat	Nr.sec.	Coala	Nr.doc.	Semnat	Data	Iluminat electric exterior		
Inginer		Negară A.			13.07.20	Faza	Coala	Coli
IȘP		Negară A.			13.07.20	PE	4	
Schema electrică monofilară Fid.1 de la PT326						Cristotel-Proiect SRL or. Chișinău		

Calculul curenților de scurtcircuit.

Punctul de scurtcircuit	Sectorul de calcul	Marcar ea sectoru lui	Marca și secțiunea cablului	Pc, kW	Zbuc., Ω/km	Lungimea sector., km	Z _{circ.} , Ω	Tipul transform	Schema de conex. a înfăș. transf.	Z _{m/3} , Ω	$I_{s.c.} = \frac{U_f}{Z_{circ} + Z_{m/3}}$, A	Tipul aparatului de protecție.	Locul amplasării aparatului de protecție.	I _{dec.} (I _{fuz.}), A	ΔU%	tact, s. (Iact, A.)	tadm, s.	
K1	PT, ID-0,4kV-BZUM		ABBГ 2x25mm ²	5.00	1.25	0.005	0.006	TM160/10/0,4	Y/Y ₀	0.1620	1307.58	NH00 100A In=63 A	PT, ID-0,4kV		40.9	0.065	0.001	<0.2
K2	BZUM- Panou de comanda		ABBГ 2x25mm ²	5.00	1.25	0.005	0.006	TM160/10/0,4	Y/Y ₀	0.162	1260.74	BA47-29 1/B/32	BZUM		39.4	0.065	0.001	<0.2
K3	Panou de comanda -F3		СИП-5 2x25mm ²	2.04	1.25	1.200	1.500	TM160/10/0,4	Y/Y ₀	0.162	131.38	BA47-29 1/B/16	Panou de comanda		8.2	6.322	0.001	<0.2

Jurnal cablurilor

Însemnarea cablului pe PG	Traseul		Cablu						
	Început	Sfârșit	conform proiectului		pozat				
			Marca	Numărul cablurilor, secțiunea conductoarelor, tensiunea	Lungimea, m	Marca	Numărul cablurilor, secțiunea conductoarelor, tensiunea	Lungimea, m	
L1	PT, ID-0,4kV.	BZUM-TF-01-63-09	ABBГ	2x25 mm ²	5	existent			
L2	BZUM-TF-01-63-09	ЩМП-1-074 У2	ABBГ	2x25mm ²	5	existent			



Remarca:
1. Fiecare corp de iluminat este protejat cu siguranta fuzibila 2A.

Beneficiar: Primăria com. Ivancea					
Modificat	Nr.sec.	Coala	Nr.doc.	Semnat	Data
Inginer		Negară A.			13.07.20
IȘP		Negară A.			13.07.20

22/06/2020-IEE		
Extinderea și modernizarea sistemului de iluminat public cu lungimea de 17,60 km din s. Ivancea, r. Orhei		
Iluminat electric exterior	Faza PE	Coala 5
Schema electrică monofilară Fid.1, Fid.2, Fid.3 de la PT143		Cristotel-Proiect SRL or. Chișinău

Согласовано
Взам.инв.№
Подп. и дата
Инв. №подл.

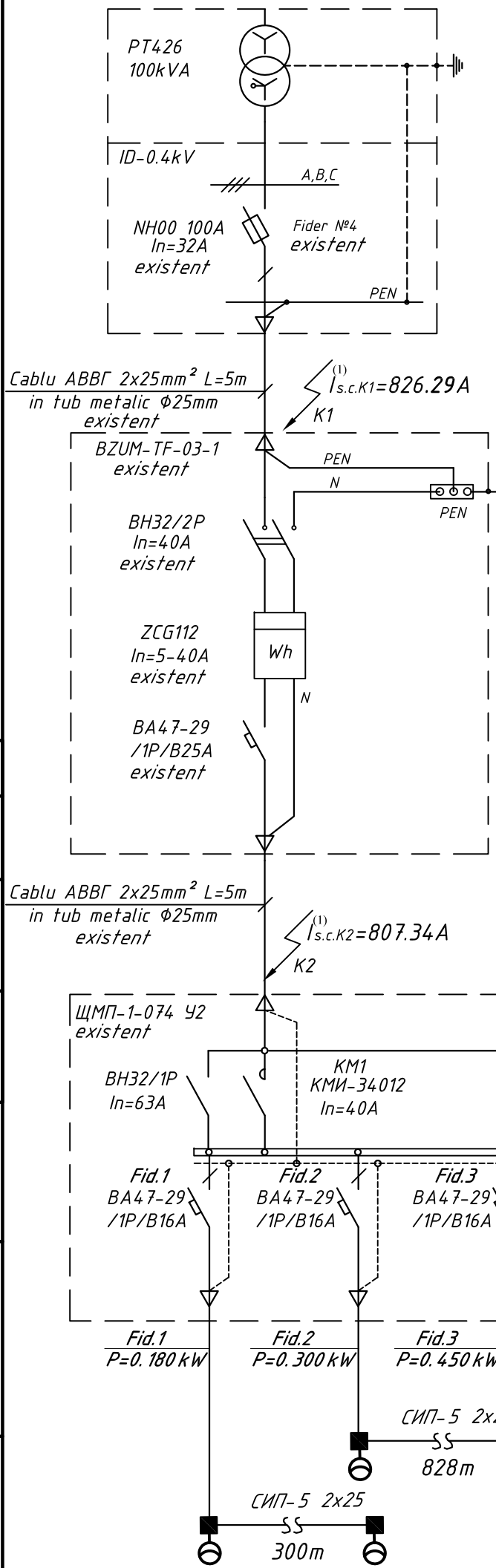
Calculul curenților de scurtcircuit.

Punctul de scurtcircuit	Sectorul de calcul	Marca și secțiunea cablului	Pc, kW	Z _{buc.} , Ω/km	Lungimea sector., km	Z _{circ.} , Ω	Tipul transform	Schema de conex. a înfăș. transf.	Z _{m/3} , Ω	I _{s.c.} = $\frac{U_f}{Z_{circ} + Z_{m/3}}$, A	Tipul aparatului de protecție.	Locul amplasării aparatului de protecție.	I _{dec.} (Ifuz.), A	ΔU%	t _{act.} , s. (lac t., A.)	t _{adm.} , s.	
K1	PT, ID-0,4kV-BZUM	ABBГ 2x25mm ²	5.00	1.25	0.005	0.006	TM100/10/0,4	Y/Y _o	0.2600	826.29	NH00 100A In=32A	PT, ID-0,4kV		25.8	0.065	0.001	<0.2
K2	BZUM- Panou de comanda	ABBГ 2x25mm ²	5.00	1.25	0.005	0.006	TM100/10/0,4	Y/Y _o	0.260	807.34	BA47-29 1/B/25	BZUM		32.3	0.065	0.001	<0.2
K3	Panou de comanda -F3	СИП-5 2x25mm ²	0.45	1.25	0.503	0.629	TM100/10/0,4	Y/Y _o	0.260	244.11	BA47-29 1/B/16	Panou de comanda		15.3	0.585	0.001	<0.2

Jurnal cablurilor

Însemnarea cablului pe PG	Traseul		Cablul					
	Început	Sfârșit	conform proiectului		pozat			
			Marca	Numărul cablurilor, secțiunea conductoarelor, tensiunea	Lungimea, m	Marca	Numărul cablurilor, secțiunea conductoarelor, tensiunea	Lungimea, m
L1	PT, ID-0,4kV.	BZUM-TF-01-63-09	ABBГ	2x25 mm ²	5	existent		
L2	BZUM-TF-01-63-09	ЩМП-1-074 42	ABBГ	2x25mm ²	5	existent		

Сoгласoвaнo
 Взаим. инв. №
 Подп. и дата
 Инв. №подл.



Remarca:
1. Fiecare corp de iluminat este protejat cu siguranta fuzibila 2A.

Beneficiar: Primăria com. Ivancea						22/06/2020-IEE		
						Extinderea și modernizarea sistemului de iluminat public cu lungimea de 17,60 km din s. Ivancea, r. Orhei		
Modificat	Nr.sec.	Coala	Nr.doc.	Semnat	Data			
Inginer		Negară A.			13.07.20			
IȘP		Negară A.			13.07.20			
						Faza	Coala	Coli
						PE	6	
						Schema electrică monofilară Fid.1,Fid.2,Fid.3 de la PT426		
						Cristotel-Proiect SRL or. Chișinău		

Calculul curenților de scurtcircuit.

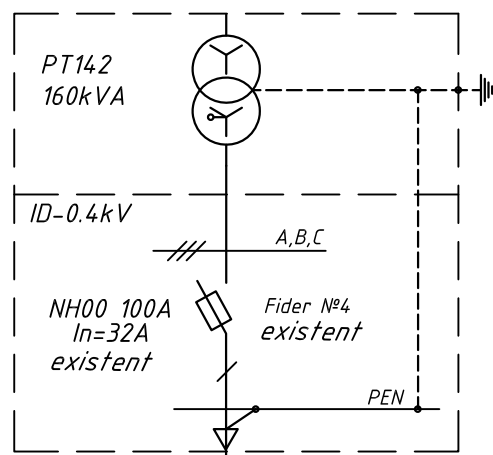
Punctul de scurtcircuit	Sectorul de calcul	Marcarea sectorului	Marca și secțiunea cablului	Pc, kW	Zbuc, Ω/km	Lungimea sector., km	Z _{circ.} , Ω	Tipul transform	Schema de conex. a înfăș. transf.	Z _{m/3} , Ω	I _{s.c.} = $\frac{U_f}{Z_{circ} + Z_{m/3}}$, A	Tipul aparatului de protecție.	Locul amplasării aparatului de protecție.	I _{dec.} (I _{fuz.}), A	ΔU%	tact, s. (Iact, A.)	tadm, s.
K1	PT, ID-0,4kV-BZUM		ABBГ 2x25mm ²	5.00	1.25	0.005	0.006	TM160/10/0,4	Y/Y _o	0.1620	1307.58	NH00 100A In=32A	PT, ID-0,4kV	40.9	0.065	0.001	<-0.2
K2	BZUM- Panou de comanda		ABBГ 2x25mm ²	5.00	1.25	0.005	0.006	TM160/10/0,4	Y/Y _o	0.162	1260.74	BA47-29 1/B/25	BZUM	50.4	0.065	0.001	<-0.2
K3	Panou de comanda -F3		СИП-5 2x25mm ²	0.99	1.25	1.200	1.500	TM160/10/0,4	Y/Y _o	0.162	131.38	BA47-29 1/B/16	Panou de comanda	8.2	3.068	0.001	<-0.2

Jurnal cablurilor

Însemnarea cablului pe PG	Traseul		Cablul					
	Început	Sfârșit	conform proiectului		pozat			
			Marca	Numărul cablurilor, secțiunea conductoarelor, tensiunea	Lungimea, m	Marca	Numărul cablurilor, secțiunea conductoarelor, tensiunea	Lungimea, m
L1	PT, ID-0,4kV.	BZUM-TF-01-63-09	ABBГ	2x25 mm ²	5	existent		
L2	BZUM-TF-01-63-09	ЩМП-1-074 42	ABBГ	2x25mm ²	5	existent		

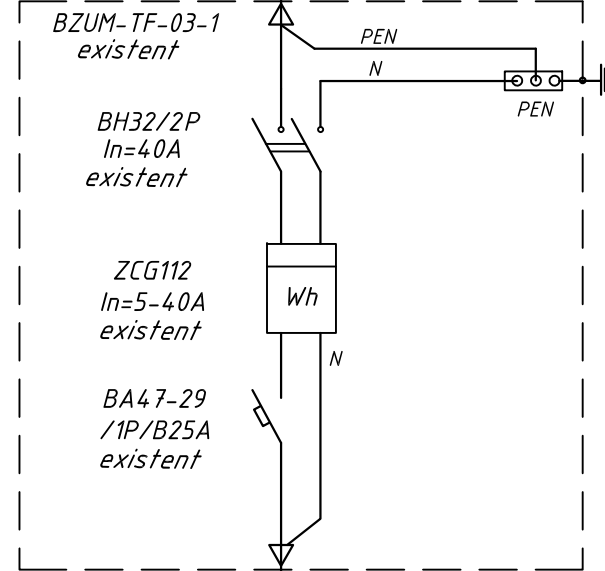
Remarca:
1. Fiecare corp de iluminat este protejat cu siguranta fuzibila 2A.

Beneficiar: Primăria com. Ivancea						22/06/2020-IEE			
						Extinderea și modernizarea sistemului de iluminat public cu lungimea de 17,60 km din s. Ivancea, r. Orhei			
Modificat	Nr.sec.	Coala	Nr.doc.	Semnat	Data	Iluminat electric exterior	Faza	Coala	Coli
Inginer		Negară A.			13.07.20		PE	7	
IȘP		Negară A.			13.07.20				
						Schema electrică monofilară Fid.1, Fid.2, Fid.3 de la PT142		Cristotel-Proiect SRL or. Chișinău	



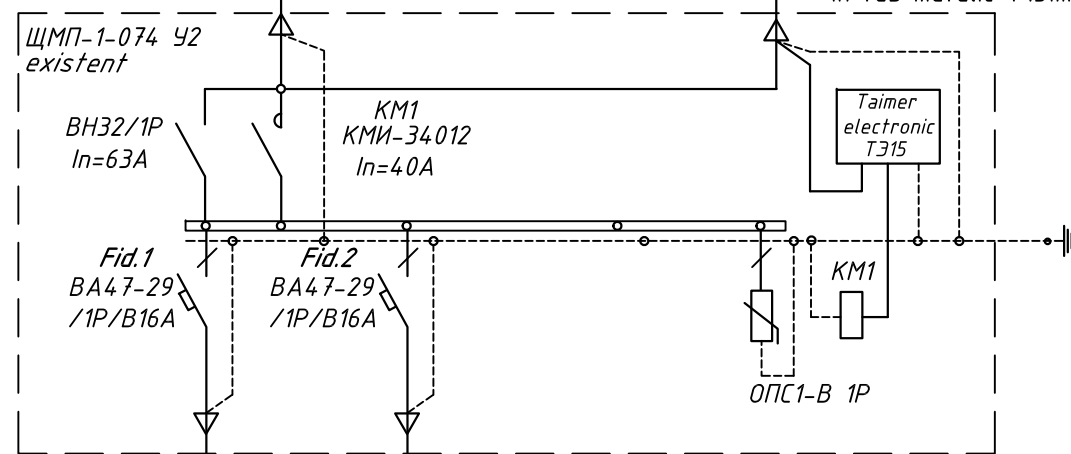
Cablu ABBГ 2x25mm² L=5m in tub metalic Ø25mm existent

I_{s.c.K1} = 1307.58 A

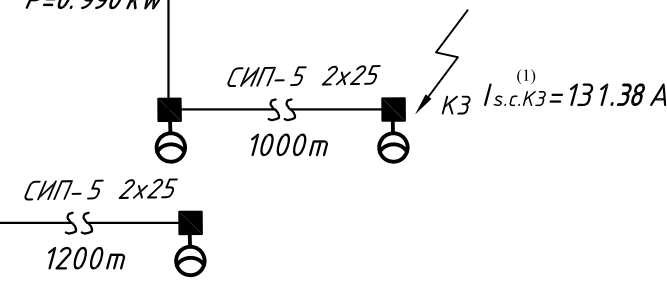


Cablu ABBГ 2x25mm² L=5m in tub metalic Ø25mm existent

I_{s.c.K2} = 1260.74 A



Pc = 2,61 kW
Ic = 11,86 A



Согласовано

Взам.инв.№

Подп. и дата

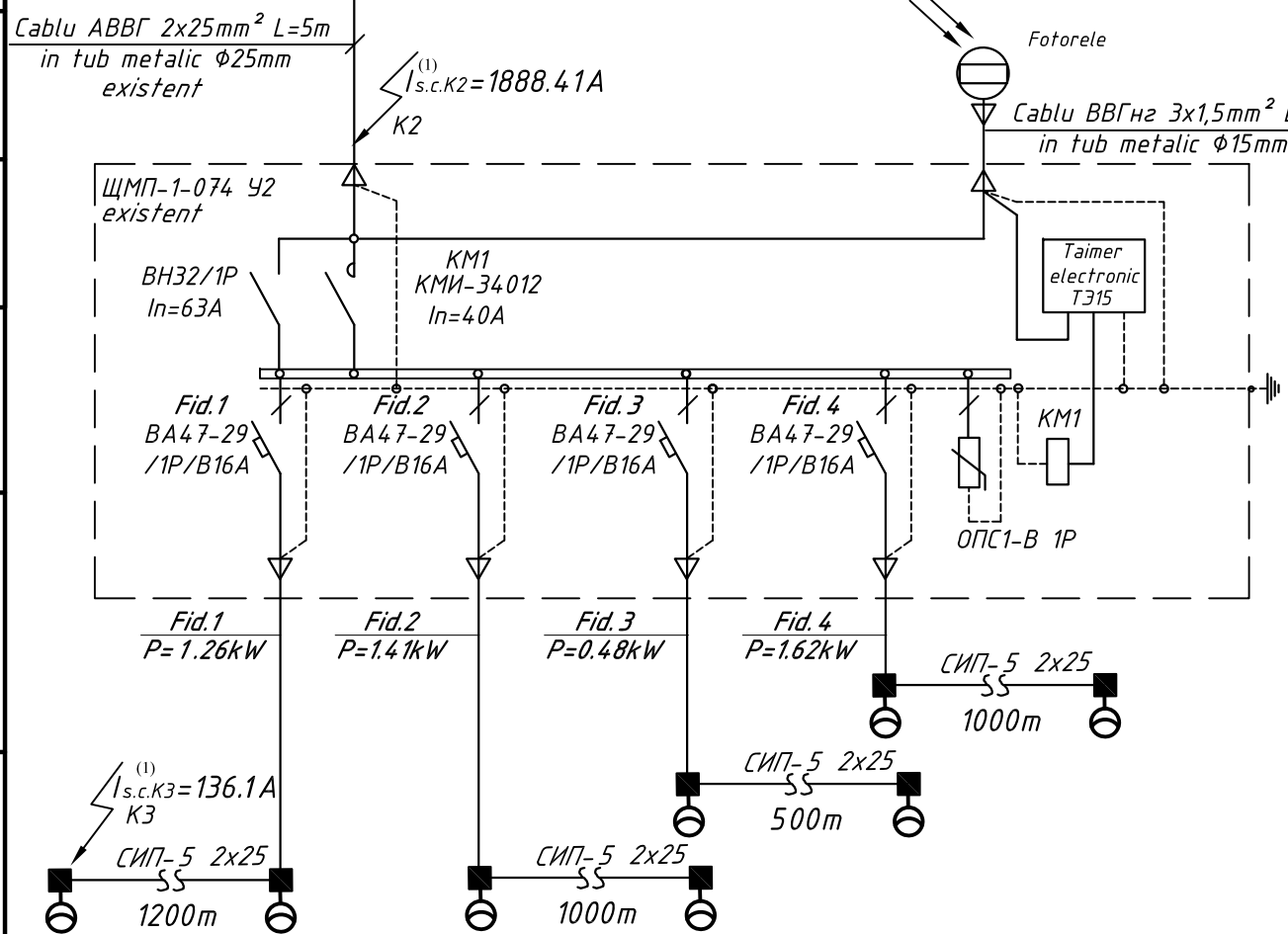
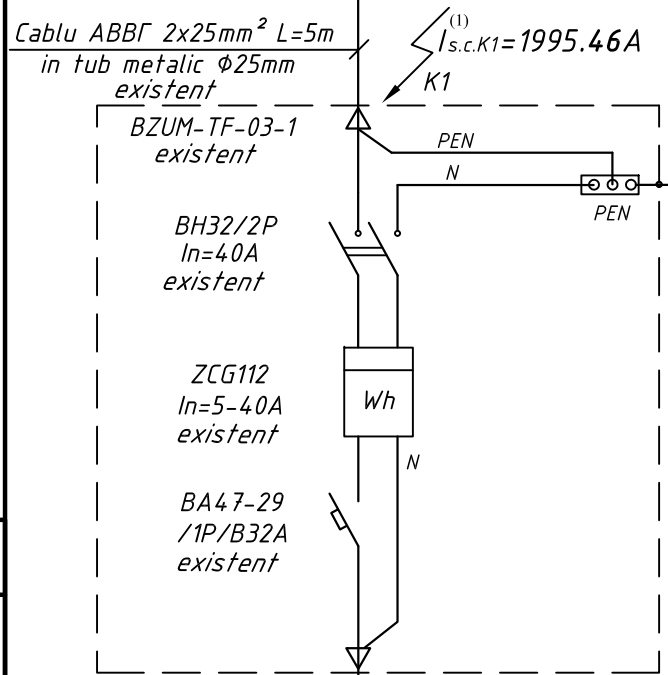
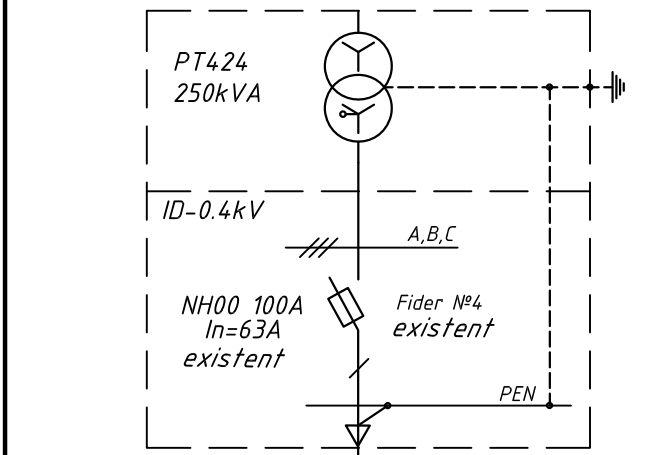
Инв. №подл.

Calculul curenților de scurtcircuit.

Punctul de scurtcircuit	Sectorul de calcul	Marcar ea sectoru lui	Marca și secțiunea cablului	Pc, kW	Zbuc., Ω/km	Lungimea sector., km	Z _{circ.} , Ω	Tipul transform	Schema de conex. a înfăș. transf.	Z _{m/3} , Ω	I _{s.c.} = $\frac{U_f}{Z_{circ} + Z_{m/3}}$, A	Tipul aparatului de protecție.	Locul amplasării aparatului de protecție.	I _{dec.} (Ifuz.), A	ΔU%	fact. s. (lac f. A.)	t _{adm.} s.	
K1	PT, ID-0,4kV-BZUM		ABBГ 2x25mm ²	5.00	1.25	0.005	0.006	TM250/10/0,4	Y/Y _o	0.1040	1995.46	NH00 100A In=32A	PT, ID-0,4kV		62.4	0.065	0.001	<0.2
K2	BZUM- Panou de comanda		ABBГ 2x25mm ²	5.00	1.25	0.005	0.006	TM250/10/0,4	Y/Y _o	0.104	1888.41	BA47-29 1/B/25	BZUM		75.5	0.065	0.001	<0.2
K3	Panou de comanda -F1		СИП-5 2x25mm ²	1.26	1.25	1.200	1.500	TM250/10/0,4	Y/Y _o	0.104	136.10	BA47-29 1/B/16	Panou de comanda		8.5	3.905	0.001	<0.2

Jurnal cablurilor

Însemnarea cablului pe PG	Traseul		Cablul					
	Început	Sfârșit	conform proiectului		pozat			
			Marca	Numărul cablurilor, secțiunea conductoarelor, tensiunea	Lungimea, m	Marca	Numărul cablurilor, secțiunea conductoarelor, tensiunea	Lungimea, m
L1	PT, ID-0,4kV.	BZUM-TF-01-63-09	ABBГ	2x25 mm ²	5	existent		
L2	BZUM-TF-01-63-09	ЩМП-1-074 У2	ABBГ	2x25mm ²	5	existent		



Pc=4,77 kW
Ic=21,7A

Remarca:
1. Fiecare corp de iluminat este protejat cu siguranta fuzibila 2A.

Согласовано
Взам.инв.№
Подп. и дата
Инв. №подл.

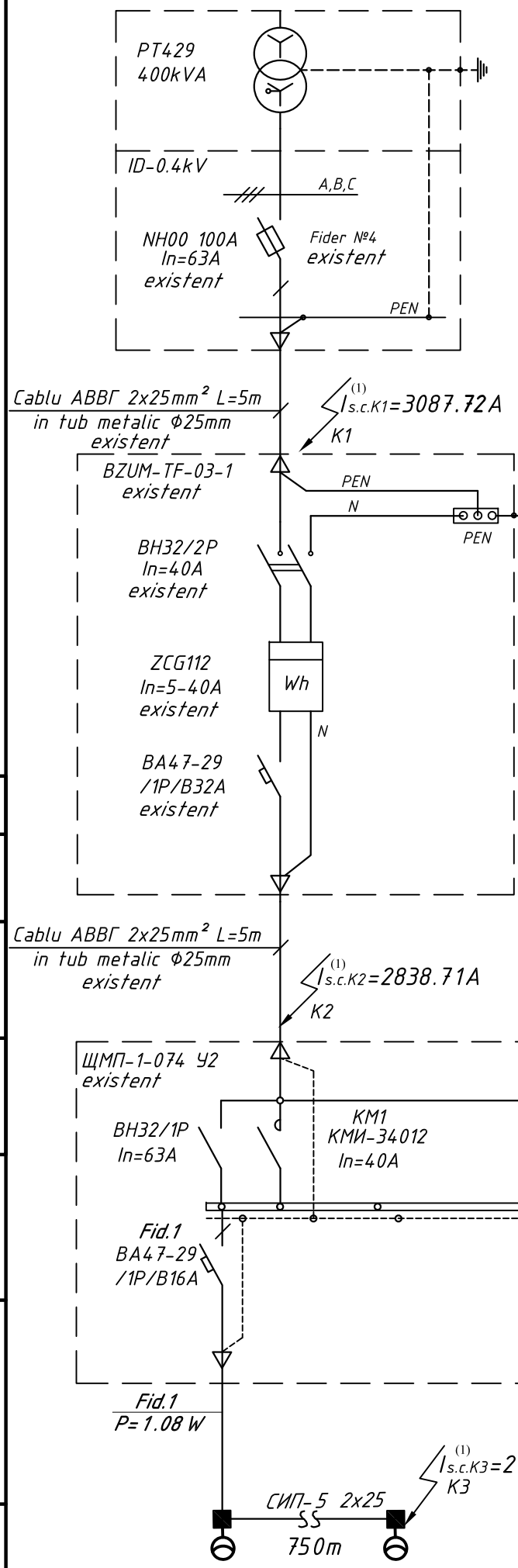
Beneficiar: Primăria com. Ivancea						22/06/2020-IEE		
						Extinderea și modernizarea sistemului de iluminat public cu lungimea de 17,60 km din s. Ivancea, r. Orhei		
Modificat	Nr.sec.	Coala	Nr.doc.	Semnat	Data	Iluminat electric exterior		
Inginer		Negară A.			13.07.20	Faza	Coala	Coli
IȘP		Negară A.			13.07.20	PE	8	
						Schema electrică monofilară Fid.1,Fid.2,Fid.3,Fid.4 de la PT424		
						Cristotel-Proiect SRL or. Chișinău		

Calculul curenților de scurtcircuit.

Punctul de scurtcircuit	Sectorul de calcul	Marcar ea sectoru lui	Marca și secțiunea cablului	Pc, kW	Zbuc., Ω/km	Lungimea sector., km,	Z _{circ.} , Ω	Tipul transform	Schema de conex. a înfăș. transf.	Z _{m/3} , Ω	I _{s.c.} = $\frac{U_f}{Z_{circ} + Z_{m/3}}$, A	Tipul aparatului de protecție.	Locul amplasării aparatului de protecție.	I _{dec.} (I _{fuz.}), A	ΔU%	tact, s. (Iact, A.)	tadm, s.	
K1	PT, ID-0,4kV-BZUM		ABBГ 2x25mm ²	5.00	1.25	0.005	0.006	TM400/10/0,4	Y/Y _o	0.0650	3087.72	NH00 100A In=63A	PT, ID-0,4kV		96.5	0.065	0.001	-0.2
K2	BZUM- Panou de comanda		ABBГ 2x25mm ²	5.00	1.25	0.005	0.006	TM400/10/0,4	Y/Y _o	0.065	2838.71	BA47-29 1/B/32	BZUM		113.5	0.065	0.001	-0.2
K3	Panou de comanda -F1		СИП-5 2x25mm ²	1.26	1.25	0.750	0.938	TM400/10/0,4	Y/Y _o	0.065	216.75	BA47-29 1/B/16	Panou de comanda		13.5	2.441	0.001	-0.2

Jurnal cablurilor

Însemnarea cablului pe PG	Traseul		Cablu						
	Început	Sfârșit	conform proiectului		pozat				
			Marca	Numărul cablurilor, secțiunea conductoarelor, tensiunea	Lungimea, m	Marca	Numărul cablurilor, secțiunea conductoarelor, tensiunea	Lungimea, m	
L1	PT, ID-0,4kV.	BZUM-TF-01-63-09	ABBГ	2x25 mm ²	5	existent			
L2	BZUM-TF-01-63-09	ЩМП-1-074 42	ABBГ	2x25mm ²	5	existent			

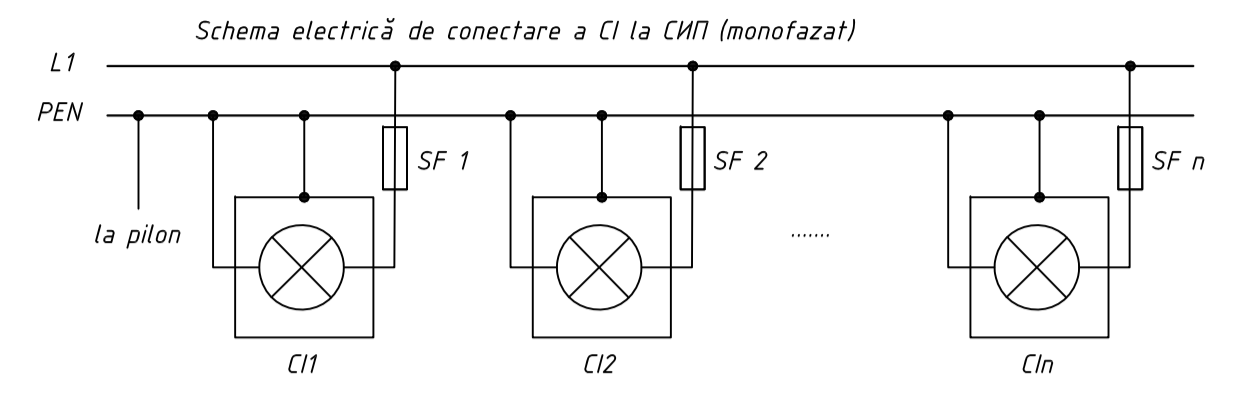


Remarca: 1. Fiecare corp de iluminat este protejat cu siguranta fuzibila 2A.

Согласовано
Взам.инв.№
Подп. и дата
Инв. №подл.

Beneficiar: Primăria com. Ivancea						22/06/2020-IEE		
Extinderea și modernizarea sistemului de iluminat public cu lungimea de 17,60 km din s. Ivancea, r. Orhei						Iluminat electric exterior		
Modificat	Nr.sec.	Coala	Nr.doc.	Semnat	Data	Faza	Coala	Coli
Inginer		Negară A.			13.07.20	PE	9	
ISP		Negară A.			13.07.20			
Schema electrică monofilară Fid.1, de la PT429						Cristotel-Proiect SRL or. Chișinău		

- Traseul liniilor electrice, numărul și locul de amplasare a corpurilor de iluminat este conform planului cadastral prezentat de primărie.
- При пересечении проводов ВЛ с подземным или подземным кабелем ЛС и ЛПВ должны выполняться следующие требования:
 - 1) расстояние от подземной части металлической или железобетонной опоры и заземлителя деревянной опоры до подземного кабеля ЛС и ЛПВ в населенной местности должно быть, как правило, не менее 3 м. В стесненных условиях допускается уменьшение этих расстояний до 1 м (при условии допустимости мешающих влияний на ЛС и ЛПВ); при этом кабель должен быть проложен в стальной трубе или покрыт швеллером или угловой сталью по длине в обе стороны от опоры не менее 3 м.
- În timpul efectuării lucrărilor de săpare a gropilor pentru instalarea pilonilor de iluminat, o atenție sporită se va atrage rețelelor ingineresti subterane, din imediata apropiere a executării lucrărilor. De chemat reprezentantul rețelei respective.
- Săpăturile se vor efectua cu grijă, pentru a nu deteriora eventualele rețele existente.
- Corpurile de iluminat existente, precum și consolele vor fi supuse demontării.
- Dulapul de evidență și de comandă se vor monta pe o construcție metalică lângă PT 10/0,4.
- Construcția metalică se va vopsi cu material anticoroziv.
- LEAI 0,38/0,22 kV (pentru iluminat) s-a proiectat pe stâlpi din beton armat a LEA existente, cu corpuri de iluminat noi tip LED.
- La conectarea a mai mult de 20 CI pe fază, de prevăzut la fiecare CI siguranță fuzibilă.
- Lucrările la instalații electrice se vor executa cu materiale agrementate tehnic, de o societate atestată pentru lucrări de instalații electrice.
- Instalația electrică de alimentare a echipamentelor se va realiza după ce, în prealabil au fost consultate cărțile tehnice ale acestora și se va corela cu datele tehnice ale echipamentelor.
- La achiziționarea utilajelor, se vor studia cărțile tehnice ale acestora, și în cazul în care diferă de cele prevăzute în documentație, se va solicita consultanța proiectantului. Toate lucrările de executat cu respectarea normelor ПТБУЗ, NCM G.01.03.2015 și ПУЭ.
- Zona condițiilor climatice, cu repetare o dată în 10 ani, este acceptată: grosimea stratului de chiciură - 25 mm, viteza vântului - 32 m/s.
- Construcția liniei să se realizeze cu respectarea cerințelor normative vezi „Date generale”.
- Semele convenționale vezi coala - 10/06/2020-IEE, coala 2.
- Scara 1:1000.

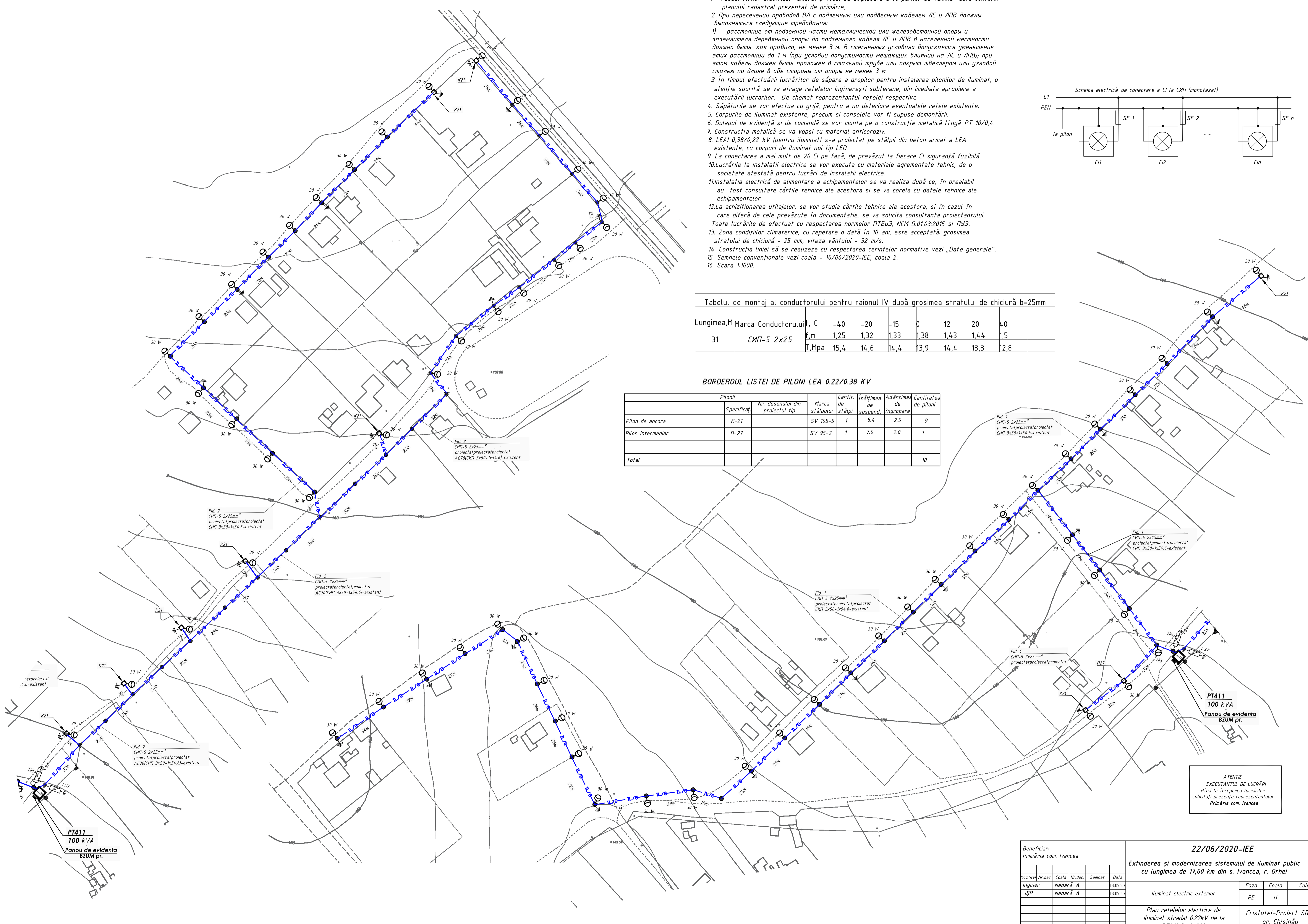


Tabelul de montaj al conductorului pentru raionul IV după grosimea stratului de chiciură b=25mm

Lungimea, M	Marca Conductorului, C	-4,0	-2,0	-1,5	0	1,2	2,0	4,0
31	СИП-5 2x25	f, m 1,25	1,32	1,33	1,38	1,43	1,44	1,5
		T, Mpa 15,4	14,6	14,4	13,9	14,4	13,3	12,8

BORDEROUL LISTEI DE PILONI LEA 0.22/0.38 KV

Pilonii	Specificat	Nr. desenului din proiectul tip	Marca stâlpului	Cantit. de stâlpi	Înălțimea de suspend.	Adâncimea de îngropare	Cantitatea de piloni
Pilon de ancora	K-21		SV 105-5	1	8,4	2,5	9
Pilon intermediar	П-27		SV 95-2	1	7,0	2,0	1
Total							10



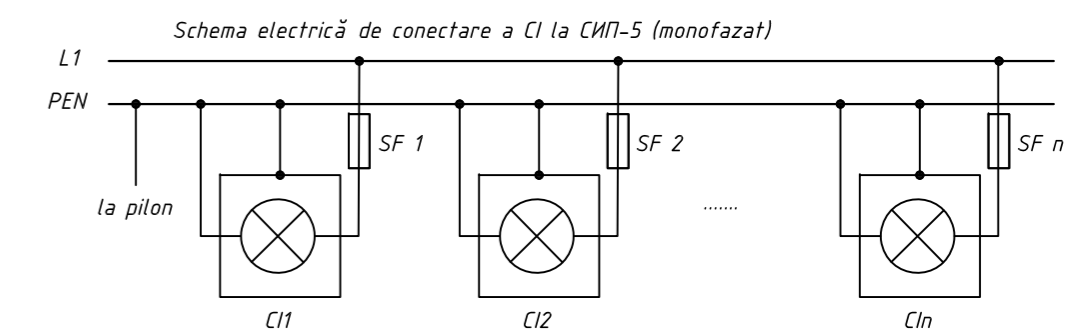
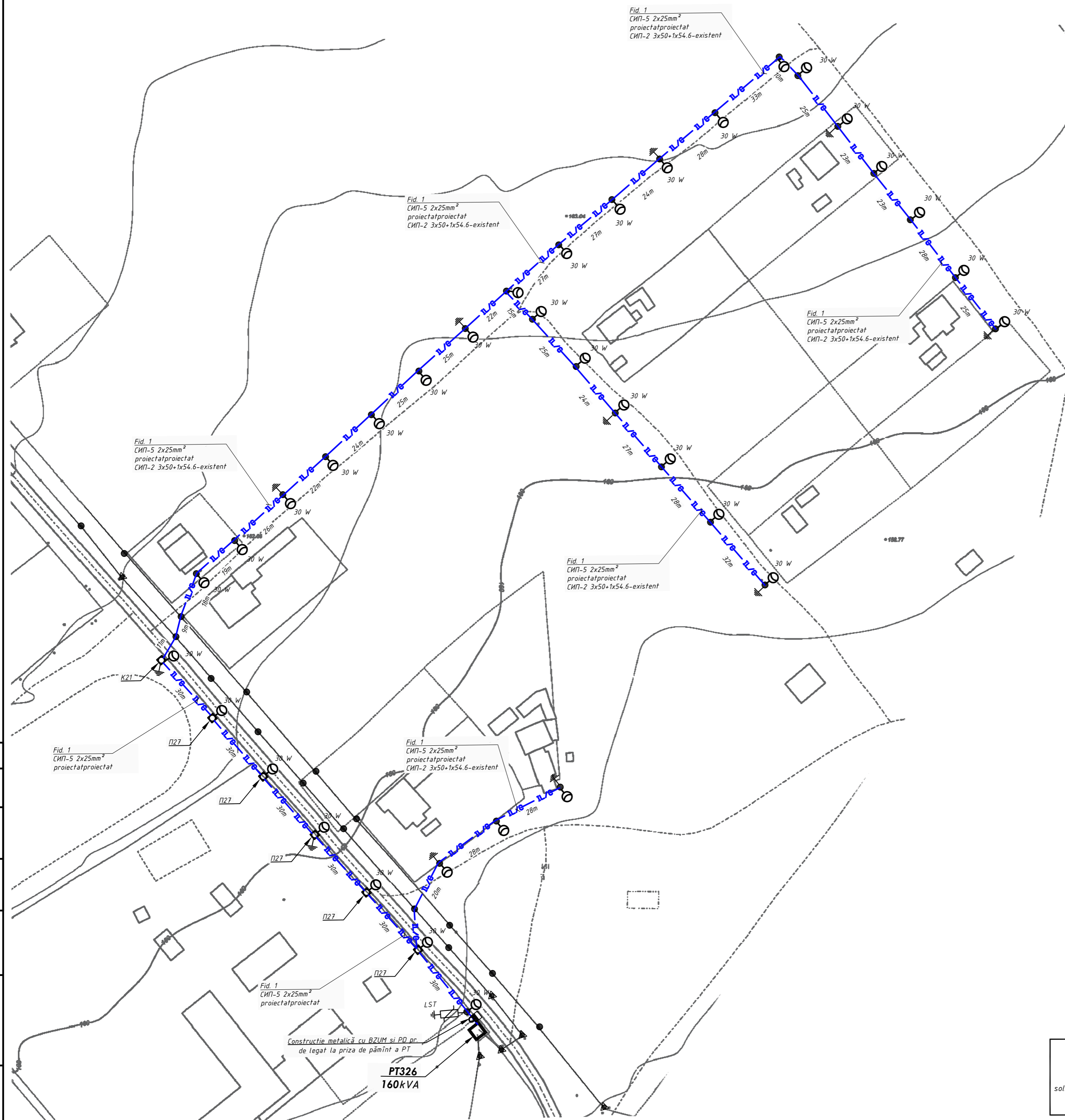
ATENȚIE
EXECUTANTUL DE LUCRĂRI
Pînă la începerea lucrărilor
solicitați prezența reprezentantului
Primăria com. Ivancea

Beneficiar: Primăria com. Ivancea				22/06/2020-IEE		
Extinderea și modernizarea sistemului de iluminat public cu lungimea de 17,60 km din s. Ivancea, r. Orhei				Faza	Coala	Coli
Inginer	Negară A.	13.07.20		PE	11	
ISP	Negară A.	13.07.20				
Plan rețelelor electrice de iluminat stradal 0.22kV de la PT411 Sc 1:1000				Cristotel-Proiect SRL or. Chișinău		

Согласовано
Взв. Инж. И.И. М.
Подп. и дата
Инв. №подл.

PT411
100 kVA
Panou de evidență
BZUM pr.

PT411
100 kVA
Panou de evidență
BZUM pr.



BORDEROUL LISTEI DE PILONI LEA 0.22/0.38 KV

Pilonii	Specificat	Nr. desenului din proiectul tip	Marca stâlpului	Cantif. de stâlpi	Înălțimea de suspend.	Adâncimea de îngropare	Cantitatea de piloni
Pilon de ancora	K-21		SV 105-5	1	8.4	2.5	1
Pilon intermediar	P-27		SV 95-2	1	7.0	2.0	5
Total							6

Tabelul de montaj al conductorului pentru raionul IV după grosimea stratului de chiciură b=25mm

Lungimea, M	Marca Conductorului	f, m	T, Mpa	-40	-20	-15	0	12	20	40
31	СИП-5 2x25			1,25	1,32	1,33	1,38	1,43	1,44	1,5
				15,4	14,6	14,4	13,9	14,4	13,3	12,8

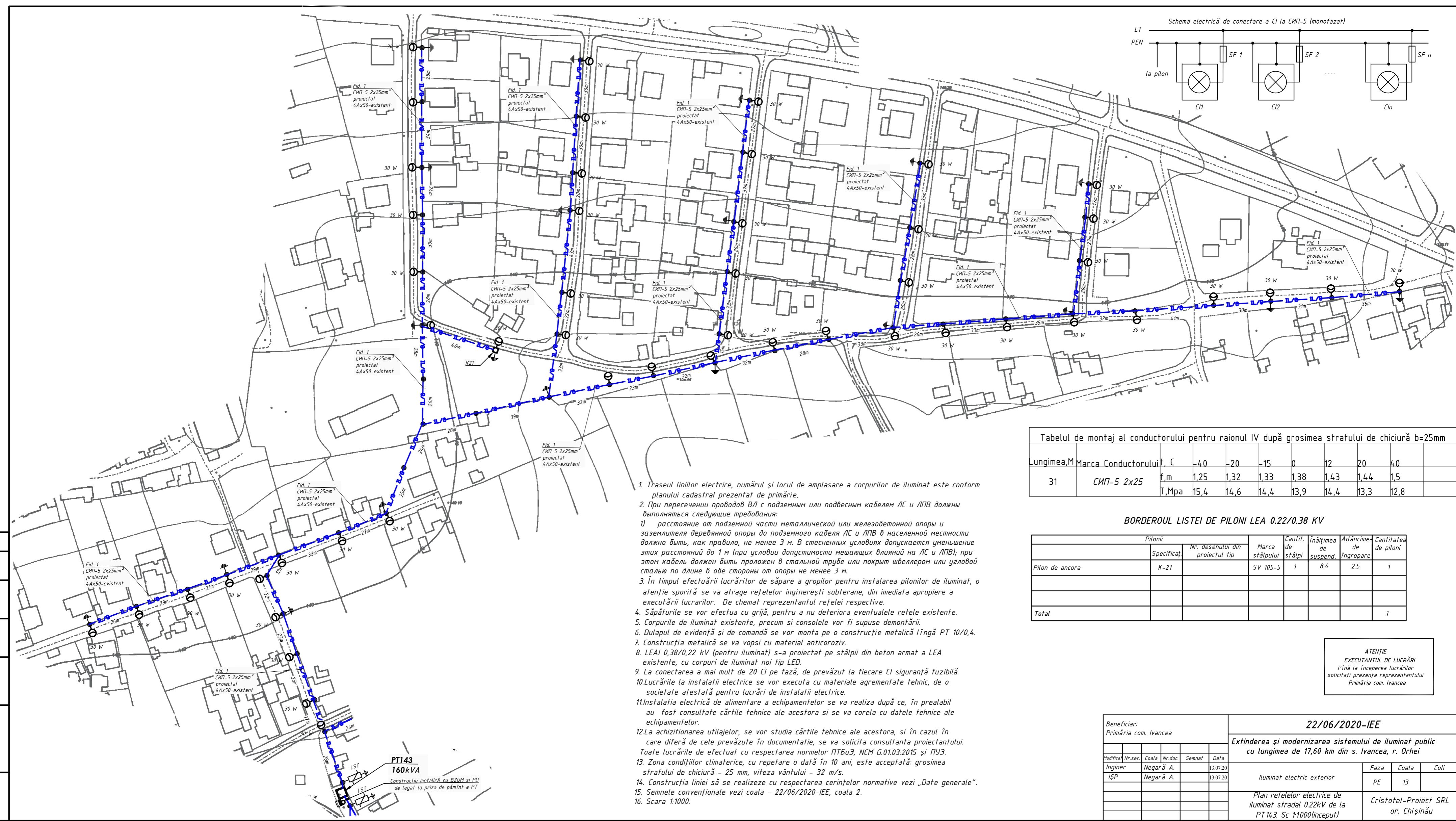
- Traseul liniilor electrice, numărul și locul de amplasare a corpurilor de iluminat este conform planului cadastral prezentat de primărie.
- При пересечении проводов ВЛ с подземным или подвесным кабелем ЛС и ЛПВ должны выполняться следующие требования:
 - расстояние от подземной части металлической или железобетонной опоры и заземлителя деревянной опоры до подземного кабеля ЛС и ЛПВ в населенной местности должно быть, как правило, не менее 3 м. В стесненных условиях допускается уменьшение этих расстояний до 1 м (при условии допустимости мешающих влияний на ЛС и ЛПВ); при этом кабель должен быть проложен в стальной трубе или покрыт швеллером или угловой сталью по длине в обе стороны от опоры не менее 3 м.
- În timpul efectuării lucrărilor de săpare a gropilor pentru instalarea pilonilor de iluminat, o atenție sporită se va atrage rețelelor ingineresti subterane, din imediata apropiere a executării lucrărilor. De chemat reprezentantul rețelei respective.
- Săpăturile se vor efectua cu grijă, pentru a nu deteriora eventualele rețele existente.
- Corpurile de iluminat existente, precum și consolele vor fi supuse demontării.
- Dulapul de evidență și de comandă se vor monta pe o construcție metalică lângă PT 10/0,4.
- Construcția metalică se va vopsi cu material anticoroziv.
- LEA 0,38/0,22 kV (pentru iluminat) s-a proiectat pe stâlpii din beton armat a LEA existente, cu corpuri de iluminat noi tip LED.
- La conectarea a mai mult de 20 CI pe fază, de prevăzut la fiecare CI siguranță fuzibilă.
- Lucrările la instalații electrice se vor executa cu materiale agrementate tehnic, de o societate atestată pentru lucrări de instalații electrice.
- Instalația electrică de alimentare a echipamentelor se va realiza după ce, în prealabil au fost consultate cărțile tehnice ale acestora și se va corela cu datele tehnice ale echipamentelor.
- La achiziționarea utilajelor, se vor studia cărțile tehnice ale acestora, și în cazul în care diferă de cele prevăzute în documentație, se va solicita consultanța proiectantului. Toate lucrările de efectuat cu respectarea normelor ПТБЭЗ, НСМ G.01.03:2015 și ПУЭ.
- Zona condițiilor climatice, cu repetare o dată în 10 ani, este acceptată: grosimea stratului de chiciură - 25 mm, viteza vântului - 32 m/s.
- Construcția liniei să se realizeze cu respectarea cerințelor normative vezi „Date generale”.
- Semnele convenționale vezi coala - 22/06/2020-IEE, coala 2.
- Scara 1:1000.

Съгласовано
 Взам.инв.№
 Подп. и дата
 Инв. №подл.

ATENȚIE
EXECUTANTUL DE LUCRĂRI
 Pînă la începerea lucrărilor
 solicitați prezența reprezentantului
 Primăria com. Ivancea

Beneficiar: Primăria com. Ivancea		22/06/2020-IEE		
		Extinderea și modernizarea sistemului de iluminat public cu lungimea de 17,60 km din s. Ivancea, r. Orhei		
Modificat	Nr. sec.	Coala	Nr. doc.	Semnat
Inginer		Negară A.		13.07.20
IȘP		Negară A.		13.07.20
		Iluminat electric exterior		Faza
				Coala
				Coli
		Plan rețelelor electrice de iluminat stradal 0.22kV de la PT326. Sc 1:1000		Cristotel-Proiect SRL or. Chișinău

Создано в AutoCAD 2010



Tabelul de montaj al conductorului pentru raionul IV după grosimea stratului de chiciură b=25mm

Lungimea, M	Marca Conductorului, C	-4,0	-20	-15	0	12	20	4,0
31	СИП-5 2x25	f, m 1,25	1,32	1,33	1,38	1,43	1,44	1,5
		T, Mpa 15,4	14,6	14,4	13,9	14,4	13,3	12,8

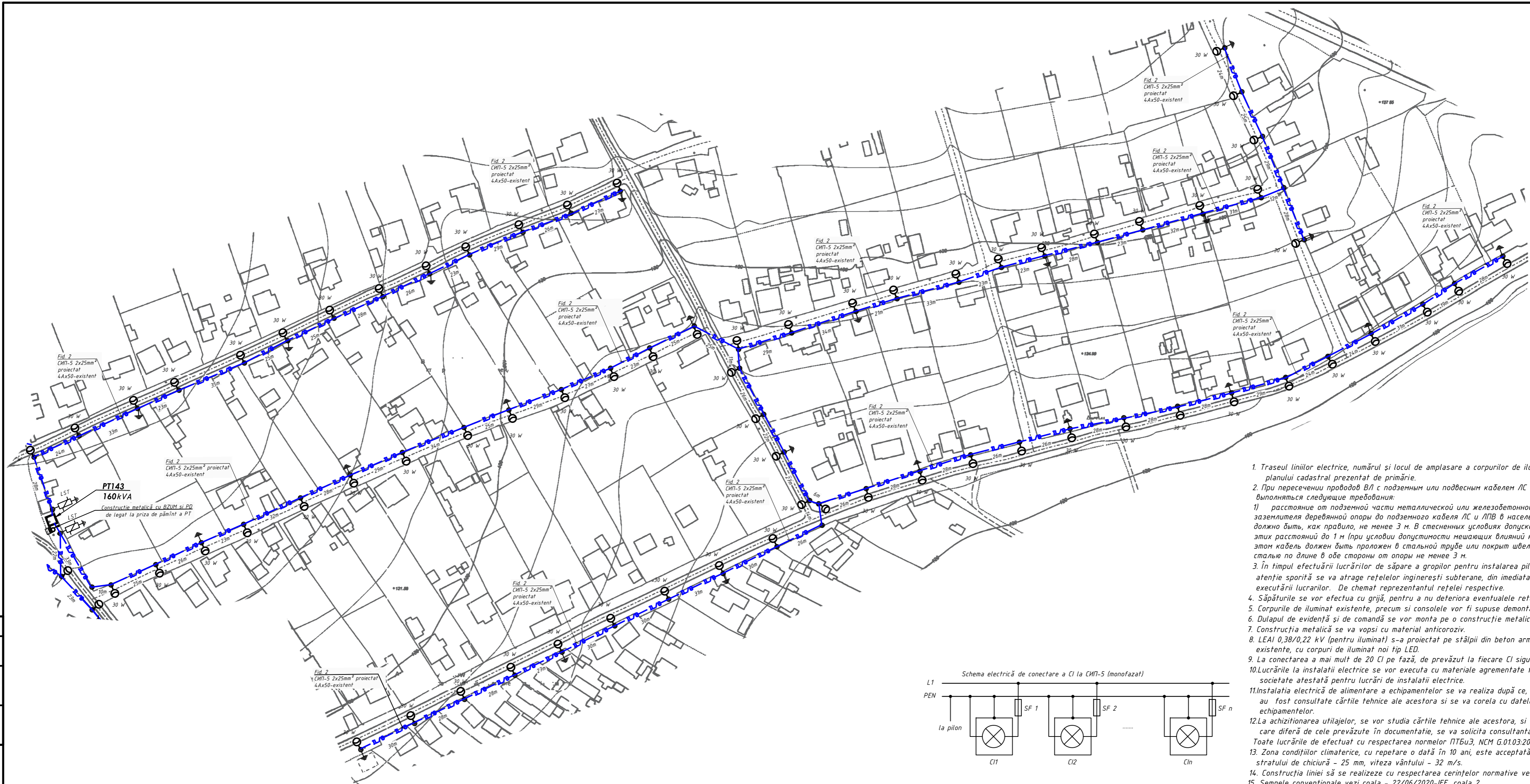
BORDEROUL LISTEI DE PILONI LEA 0.22/0.38 KV

Pilonii	Specificat	Nr. desenului din proiectul tip	Marca stălpului	Cantit. de stâlpi	Înălțimea de suspend.	Adâncimea de îngropare	Cantitatea de piloni
Pilon de ancora	K-21		SV 105-5	1	8,4	2,5	1
Total							1

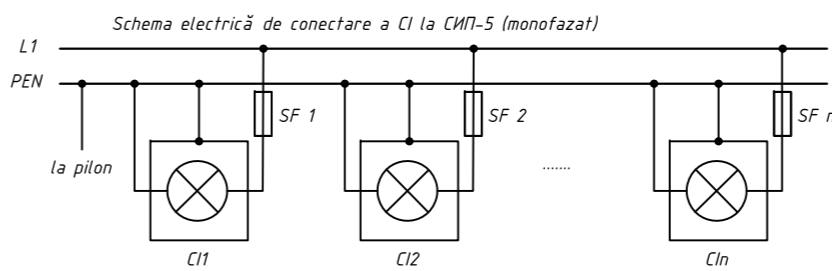
ATENȚIE
EXECUTANTUL DE LUCRĂRI
 Până la începerea lucrărilor
 solicitați prezența reprezentantului
 Primăria com. Ivancea

- Traseul liniilor electrice, numărul și locul de amplasare a corpurilor de iluminat este conform planului cadastral prezentat de primărie.
- При пересечении проводов ВЛ с подземным или подземным кабелем ЛС и ЛПВ должны выполняться следующие требования:
 - расстояние от подземной части металлической или железобетонной опоры и заземлителя деревянной опоры до подземного кабеля ЛС и ЛПВ в населенной местности должно быть, как правило, не менее 3 м. В стесненных условиях допускается уменьшение этих расстояний до 1 м (при условии допустимости мешающих влияний на ЛС и ЛПВ); при этом кабель должен быть проложен в стальной трубе или покрыт швеллером или угловой сталью по длине в обе стороны от опоры не менее 3 м.
 - În timpul efectuării lucrărilor de săpare a gropilor pentru instalarea pilonilor de iluminat, o atenție sporită se va atrage rețelelor ingineresti subterane, din imediata apropiere a executării lucrărilor. De chemat reprezentantul rețelei respective.
 - Săpăturile se vor efectua cu grijă, pentru a nu deteriora eventualele rețele existente.
 - Corpurile de iluminat existente, precum și consolele vor fi supuse demontării.
 - Dulapul de evidență și de comandă se vor monta pe o construcție metalică lângă PT 10/0,4.
 - Construcția metalică se va vopsi cu material anticoroziv.
 - LEAI 0,38/0,22 kV (pentru iluminat) s-a proiectat pe stâlpi din beton armat a LEA existente, cu corpuri de iluminat noi tip LED.
 - La conectarea a mai mult de 20 CI pe fază, de prevăzut la fiecare CI siguranță fuzibilă.
 - Lucrările la instalații electrice se vor executa cu materiale agrementate tehnic, de o societate atestată pentru lucrări de instalații electrice.
 - Instalația electrică de alimentare a echipamentelor se va realiza după ce, în prealabil au fost consultate cărțile tehnice ale acestora și se va corela cu datele tehnice ale echipamentelor.
 - La achiziționarea utilajelor, se vor studia cărțile tehnice ale acestora, și în cazul în care diferă de cele prevăzute în documentație, se va solicita consultanța proiectantului. Toate lucrările de efectuat cu respectarea normelor ПТБэЗ, NCM G.01.03:2015 și ПУЭ.
 - Zona condițiilor climatice, cu repetare o dată în 10 ani, este acceptată: grosimea stratului de chiciură - 25 mm, vîreza vîntului - 32 m/s.
 - Construcția liniei să se realizeze cu respectarea cerințelor normative vezi „Date generale”.
 - Сенмле конвенционале vezi coala - 22/06/2020-IEE, coala 2.
 - Scara 1:1000.

Beneficiar: Primăria com. Ivancea					22/06/2020-IEE				
					Extinderea și modernizarea sistemului de iluminat public cu lungimea de 17,60 km din s. Ivancea, r. Orhei				
Modificat	Nr. sec.	Coala	Nr. doc.	Semnat	Data	Iluminat electric exterior	Faza	Coala	Coli
Inginer		Negară A.			13.07.20		PE	13	
ISP		Negară A.			13.07.20	Plan rețelelor electrice de iluminat stradal 0.22kV de la PT143. Sc 1:1000 (inceput)	Cristotel-Proiect SRL or. Chișinău		



- Traseul liniilor electrice, numărul și locul de amplasare a corpurilor de iluminat este conform planului cadastral prezentat de primărie.
- При пересечении проводов ВЛ с подземными или подземным кабелем ЛС и ЛПВ должны выполняться следующие требования:
 - расстояние от подземной части металлической или железобетонной опоры и заземлителя деревянной опоры до подземного кабеля ЛС и ЛПВ в населенной местности должно быть, как правило, не менее 3 м. В стесненных условиях допускается уменьшение этих расстояний до 1 м (при условии допустимости мешающих влияний на ЛС и ЛПВ); при этом кабель должен быть проложен в стальной трубе или покрыт швеллером или угловой сталью по длине в обе стороны от опоры не менее 3 м.
 - в момент выполнения работ по сажанию и монтажу опор для установки столбов освещения, особое внимание следует уделять привлечению специалистов подземных коммуникаций, для выявления и устранения возможных помех.
 - Сажать опоры следует с учетом требований, предъявляемых к ним проектом.
 - Сажать опоры следует с учетом требований, предъявляемых к ним проектом.
 - Существующие опоры освещения, а также консоли, должны быть демонтированы.
 - Дуговая арка и декоманды должны быть смонтированы на конструкции металлических столбов ЛС/ЛПВ.
 - Конструкция металлических опор должна быть выполнена из антикоррозийного материала.
 - ЛЭА 0,38/0,22 кВ (для освещения) должна проектироваться на бетонных столбах из армированного бетона ЛЭА, существующих, с новыми опорами освещения типа LED.
 - При подключении к более чем 20 СИ на фазу, необходимо предусмотреть на каждой фазе защитный выключатель.
 - Работы по установке электрических устройств должны выполняться с использованием материалов, соответствующих техническим требованиям, от производителя.
 - Установка электрических устройств для питания оборудования должна выполняться после того, как предварительно или после консультации с техническими специалистами, а также с данными технических характеристик оборудования.
 - При приобретении оборудования, необходимо изучить технические характеристики, а в случае необходимости обратиться к специалисту проектной организации. Все работы должны выполняться с соблюдением нормативов ПТБ-3, НМ G.01.03.2015 и ПУЭ.
 - Зона климатических условий, с повторением в год, является приемлемой: толщина проводов - 25 мм, скорость ветра - 32 м/с.
 - Конструкция линии должна выполняться с соблюдением нормативов, указанных в «Общих данных».
 - Символы стандартные, см. в приложении - 22/06/2020-IEE, таблица 2.
 - Масштаб 1:1000.



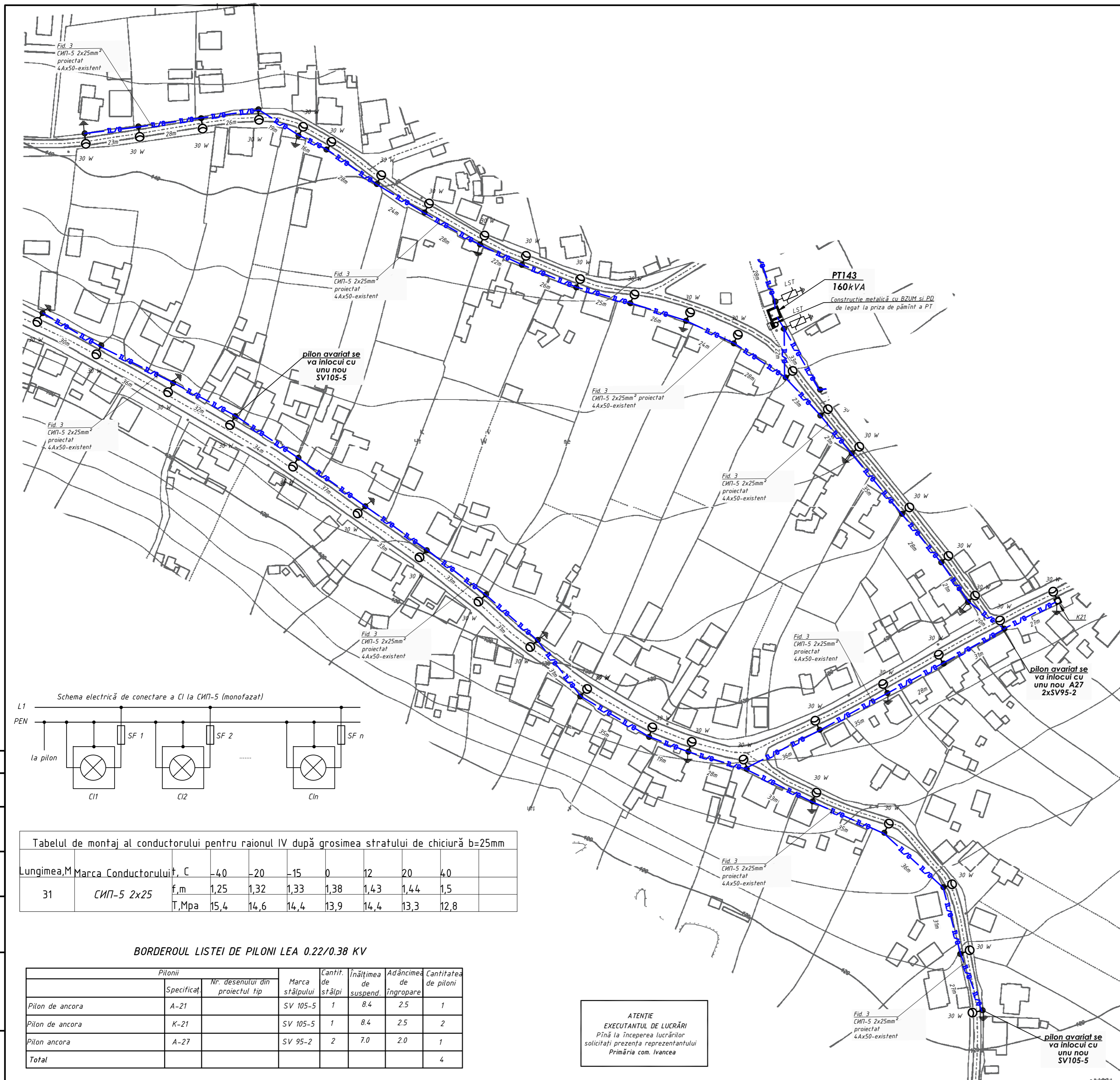
ATENȚIE
EXECUTANTUL DE LUCRĂRI
 Până la începerea lucrărilor
 solicitați prezența reprezentantului
 Primăria com. Ivancea

Tabelul de montaj al conductorului pentru raionul IV după grosimea stratului de chiciură b=25mm

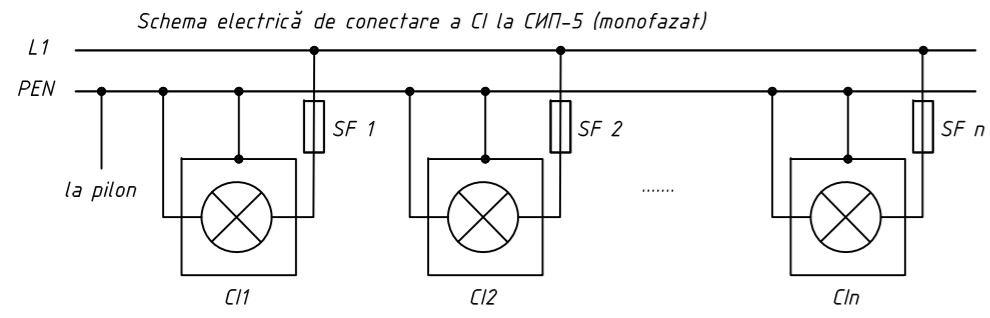
Lungimea, M	Marca Conductorului	C	-4,0	-2,0	-1,5	0	1,2	2,0	4,0
31	CMI-5 2x25	f, m	1,25	1,32	1,33	1,38	1,43	1,44	1,5
		T, Mpa	15,4	14,6	14,4	13,9	14,4	13,3	12,8

Beneficiar: Primăria com. Ivancea		22/06/2020-IEE		
		Extinderea și modernizarea sistemului de iluminat public cu lungimea de 17,60 km din s. Ivancea, r. Orhei		
Proiectant Nr. sec.	Coala	Nr. doc.	Semnat	Data
Inginer	Negară A.			03.07.20
ISP	Negară A.			03.07.20
		Iluminat electric exterior		Faza
				Coala
				Coli
		Plan rețelelor electrice de iluminat stradal 0,22kV de la PT143. Sc. 1:1000(prelungire)		PE 14
				Cristotel-Proiect SRL or. Chișinău

Вид проекта
 Подп. и дата
 Взам.инв.№
 Складовано



- Traseul liniilor electrice, numărul și locul de amplasare a corpurilor de iluminat este conform planului cadastral prezentat de primărie.
- При пересечении проводов ВЛ с подземным или подвесным кабелем ЛС и ЛПВ должны выполняться следующие требования:
 - расстояние от подземной части металлической или железобетонной опоры и заземлителя деревянной опоры до подземного кабеля ЛС и ЛПВ в населенной местности должно быть, как правило, не менее 3 м. В стесненных условиях допускается уменьшение этих расстояний до 1 м (при условии допустимости мешающих влияний на ЛС и ЛПВ); при этом кабель должен быть проложен в стальной трубе или покрыт швеллером или угловой сталью по длине в обе стороны от опоры не менее 3 м.
- În timpul efectuării lucrărilor de săpare a gropilor pentru instalarea pilonilor de iluminat, o atenție sporită se va atrage rețelelor ingineresti subterane, din imediata apropiere a executării lucrărilor. De chemat reprezentantul rețelei respective.
- Săpăturile se vor efectua cu grijă, pentru a nu deteriora eventualele rețele existente.
- Corpurile de iluminat existente, precum și consolele vor fi supuse demontării.
- Dulapul de evidență și de comandă se vor monta pe o construcție metalică lângă PT 10/0,4.
- Construcția metalică se va vopsi cu material anticoroziv.
- LEA1 0,38/0,22 kV (pentru iluminat) s-a proiectat pe stâlpii din beton armat a LEA existente, cu corpuri de iluminat noi tip LED.
- La conectarea a mai mult de 20 CI pe fază, de prevăzut la fiecare CI siguranță fuzibilă.
- Lucrările la instalații electrice se vor executa cu materiale agrementate tehnic, de o societate atestată pentru lucrări de instalații electrice.
- Instalația electrică de alimentare a echipamentelor se va realiza după ce, în prealabil au fost consultate cărțile tehnice ale acestora și se va corela cu datele tehnice ale echipamentelor.
- La achiziționarea utilajelor, se vor studia cărțile tehnice ale acestora, și în cazul în care diferă de cele prevăzute în documentație, se va solicita consultanța proiectantului. Toate lucrările de executat cu respectarea normelor ПТБЭЗ, NCM G.01.03:2015 și ПУЭ.
- Zona condițiilor climatice, cu repetare o dată în 10 ani, este acceptată: grosimea stratului de chiciură - 25 mm, viteza vântului - 32 m/s.
- Construcția liniei să se realizeze cu respectarea cerințelor normative vezi „Date generale”.
- Semnele convenționale vezi coala - 22/06/2020-IEE, coala 2.
- Scala 1:1000.



Tabelul de montaj al conductorului pentru raionul IV după grosimea stratului de chiciură b=25mm

Lungimea, M	Marca Conductorului	f, C	-4,0	-20	-15	0	12	20	4,0
31	СИП-5 2x25	f, m	1,25	1,32	1,33	1,38	1,43	1,44	1,5
		T, Mpa	15,4	14,6	14,4	13,9	14,4	13,3	12,8

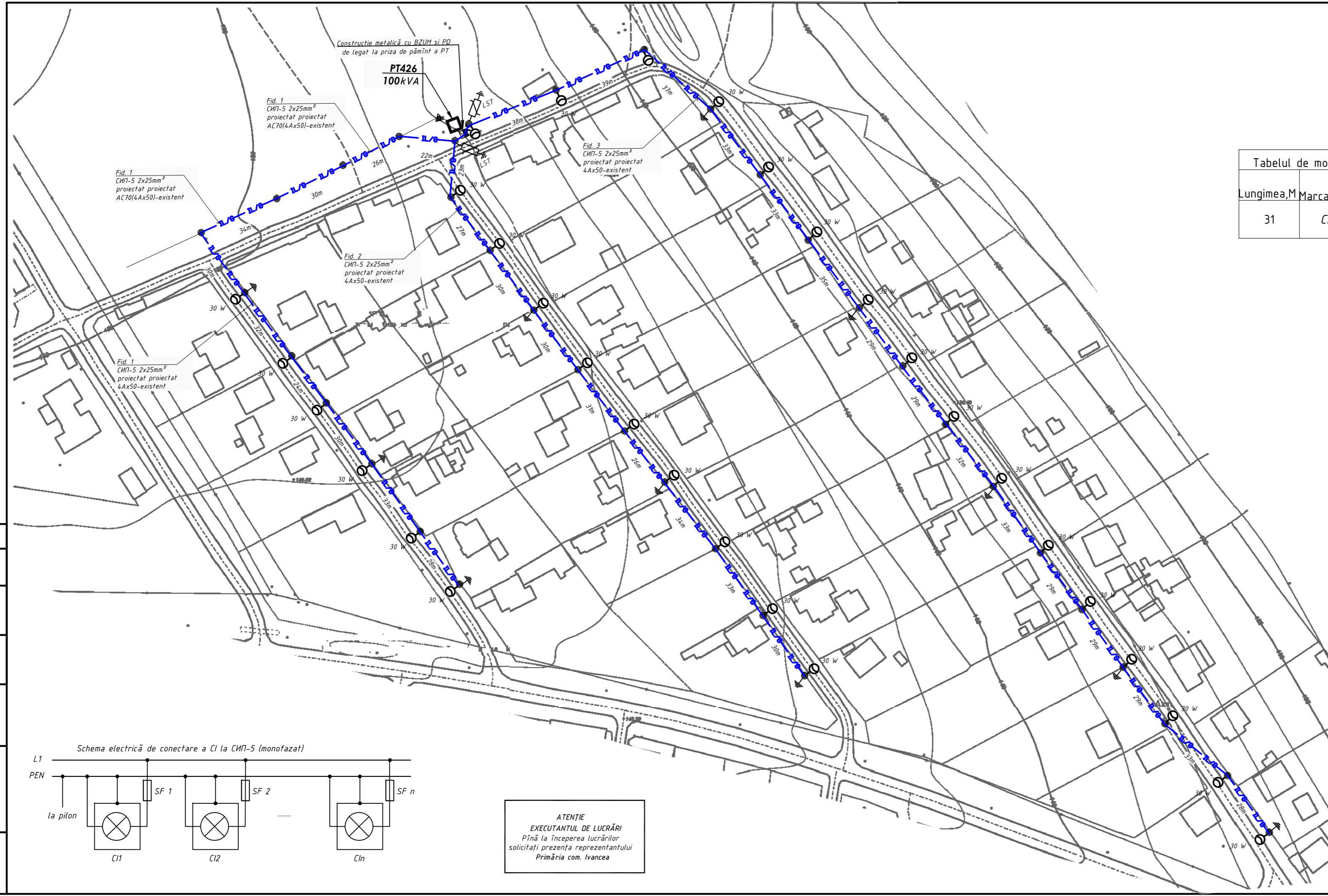
BORDEROUL LISTEI DE PILONI LEA 0.22/0.38 KV

Pilonii	Specificat	Nr. desenului din proiectul tip	Marca stâlpului	Cantit. de stâlpi	Înălțimea de suspend.	Adâncimea de îngropare	Cantitatea de piloni
Pilon de ancora	A-21		SV 105-5	1	8.4	2.5	1
Pilon de ancora	K-21		SV 105-5	1	8.4	2.5	2
Pilon ancora	A-27		SV 95-2	2	7.0	2.0	1
Total							4

ATENȚIE
 EXECUTANTUL DE LUCRĂRI
 Pînă la începerea lucrărilor
 solicitați prezența reprezentantului
 Primăria com. Ivancea

Beneficiar: Primăria com. Ivancea	22/06/2020-IEE		
Extinderea și modernizarea sistemului de iluminat public cu lungimea de 17,60 km din s. Ivancea, r. Orhei			
Modificat Nr. sec.	Coala	Nr. doc.	Semnat
Inginer	Negară A.		13.07.20
ISP	Negară A.		13.07.20
	Faza	Coala	Coli
Iluminat electric exterior	PE	15	
Plan rețelelor electrice de iluminat stradal 0.22kV de la PT143. Sc 1:1000(sfirsit)			Cristotel-Proiect SRL or. Chișinău

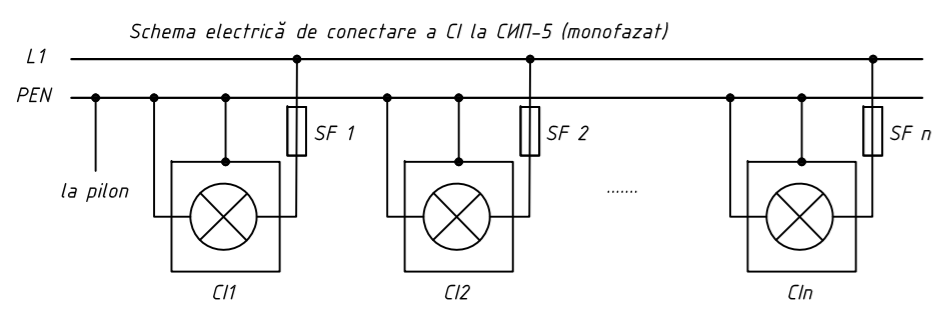
Идв. № подл. Подп. и дата. Создано



Tabelul de montaj al conductorului pentru raionul IV după grosimea stratului de chiciură b=25mm

Lungimea, M	Marca Conductorului	f, C	-40	-20	-15	0	12	20	40
31	CMI-5 2x25	f, m	1,25	1,32	1,33	1,38	1,43	1,44	1,5
		T, Mpa	15,4	14,6	14,4	13,9	14,4	13,3	12,8

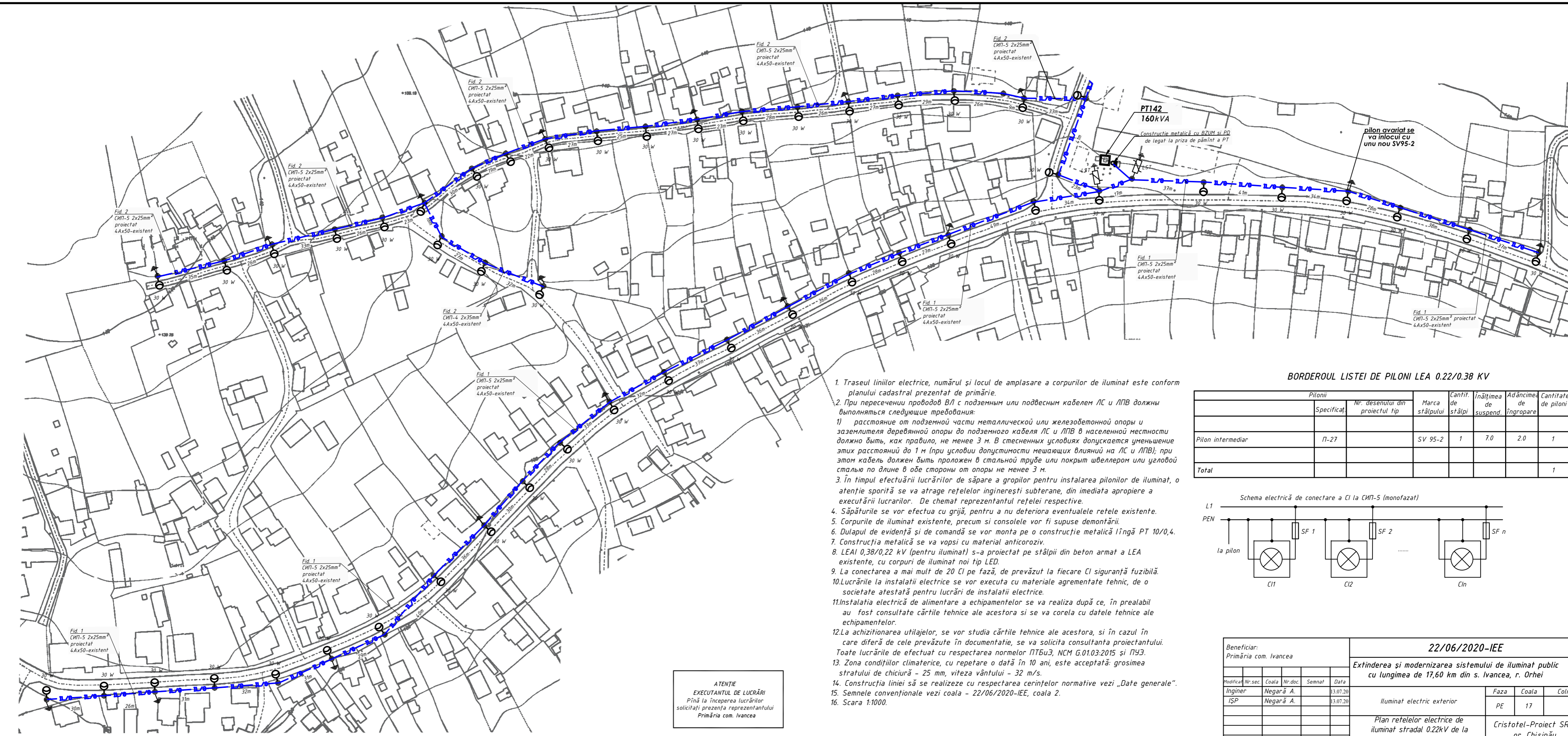
- Traseul liniilor electrice, numărul și locul de amplasare a corpurilor de iluminat este conform planului cadastral prezentat de primărie.
- При пересечении проводов ВЛ с подземным или подвесным кабелем ЛС и ЛПВ должны выполняться следующие требования:
 - 1) расстояние от подземной части металлической или железобетонной опоры и заземлителя деревянной опоры до подземного кабеля ЛС и ЛПВ в населенной местности должно быть, как правило, не менее 3 м. В стесненных условиях допускается уменьшение этих расстояний до 1 м (при условии допустимости мешающих влияний на ЛС и ЛПВ); при этом кабель должен быть проложен в стальной трубе или покрыт швеллером или угловой сталью по длине в обе стороны от опоры не менее 3 м.
- În timpul efectuării lucrărilor de săpare a gropilor pentru instalarea pilonilor de iluminat, o atenție sporită se va atrage rețelilor ingineresti subterane, din imediata apropiere a executării lucrărilor. De chemat reprezentantul rețelei respective.
- Săpăturile se vor efectua cu grijă, pentru a nu deteriora eventualele rețele existente.
- Corpurile de iluminat existente, precum și consolele vor fi supuse demontării.
- Dulapul de evidență și de comandă se vor monta pe o construcție metalică lângă PT 10/0,4.
- Construcția metalică se va vopsi cu material anticoroziv.
- LEA(0,38/0,22 kV (pentru iluminat) s-a proiectat pe stâlpii din beton armat a LEA existente, cu corpuri de iluminat noi tip LED.
- La conectarea a mai mult de 20 CI pe fază, de prevăzut la fiecare CI siguranță fuzibilă.
- Lucrările la instalații electrice se vor executa cu materiale agrementate tehnic, de o societate atestată pentru lucrări de instalații electrice.
- Instalația electrică de alimentare a echipamentelor se va realiza după ce, în prealabil au fost consultate cărțile tehnice ale acestora și se va corela cu datele tehnice ale echipamentelor.
- La achiziționarea utilajelor, se vor studia cărțile tehnice ale acestora, și în cazul în care diferă de cele prevăzute în documentație, se va solicita consultanța proiectantului. Toate lucrările de efectuat cu respectarea normelor ПТБЭЗ, NCM G.01.03:2015 și ПУЭ.
- Zona condițiilor climatice, cu repetare o dată în 10 ani, este acceptată: grosimea stratului de chiciură - 25 mm, viteză vântului - 32 m/s.
- Construcția liniei să se realizeze cu respectarea cerințelor normative vezi „Date generate”.
- Semnele convenționale vezi coala - 22/06/2020-IEE, coala 2.
- Scara 1:1000.



ATENȚIE EXECUTANTUL DE LUCRĂRI
 Până la începerea lucrărilor solicitați prezența reprezentantului Primăria com. Ivancea

Beneficiar: Primăria com. Ivancea				22/06/2020-IEE		
				Extinderea și modernizarea sistemului de iluminat public cu lungimea de 17,60 km din s. Ivancea, r. Orhei		
Modificat	Nr. sec.	Coala	Nr. doc.	Semnat	Data	
	Inginer	Negară A.			13.07.20	Faza
	ISP	Negară A.			13.07.20	Coala
				Iluminat electric exterior		Coli
				Plan rețelelor electrice de iluminat stradal 0.22kV de la PT426 Sc 1:1000		PE
						16
				Cristotel-Proiect SRL or. Chișinău		

Соездоблано
 Взам.инб.№
 Подп. и дата
 Инв. № подл.

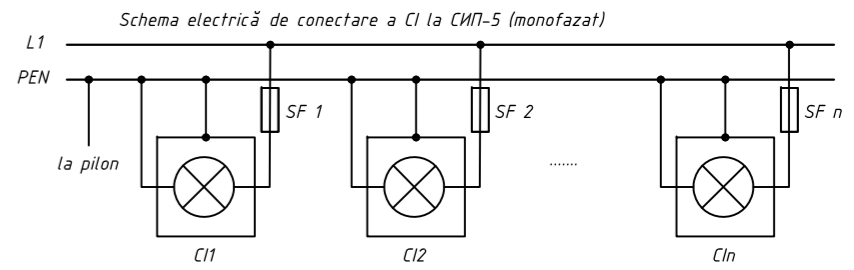


- Traseul liniilor electrice, numărul și locul de amplasare a corpurilor de iluminat este conform planului cadastral prezentat de primărie.
- При пересечении проводов ВЛ с подземным или подземным кабелем ЛС и ЛПВ должны выполняться следующие требования:
 - расстояние от подземной части металлической или железобетонной опоры и заземлителя деревянной опоры до подземного кабеля ЛС и ЛПВ в населенной местности должно быть, как правило, не менее 3 м. В стесненных условиях допускается уменьшение этих расстояний до 1 м (при условии допустимости мешающих влияний на ЛС и ЛПВ); при этом кабель должен быть проложен в стальной трубе или покрыт швеллером или уголовой сталью по длине в обе стороны от опоры не менее 3 м.
- În timpul efectuării lucrărilor de săpare a gropilor pentru instalarea pilonilor de iluminat, o atenție sporită se va atrage rețelelor ingineresti subterane, din imediata apropiere a executării lucrărilor. De chemat reprezentantul rețelei respective.
- Săpăturile se vor efectua cu grijă, pentru a nu deteriora eventualele rețele existente.
- Corpurile de iluminat existente, precum și consolele vor fi supuse demontării.
- Duărapul de evidență și de comandă se vor monta pe o construcție metalică lângă PT 10/0,4.
- Construcția metalică se va vopsi cu material anticoroziv.
- LEA 0,38/0,22 kV (pentru iluminat) s-a proiectat pe stâlpi din beton armat a LEA existente, cu corpuri de iluminat noi tip LED.
- La conectarea a mai mult de 20 CI pe fază, de prevăzut la fiecare CI siguranță fuzibilă.
- Lucrările la instalații electrice se vor executa cu materiale agrementate tehnic, de o societate atestată pentru lucrări de instalații electrice.
- Instalația electrică de alimentare a echipamentelor se va realiza după ce, în prealabil au fost consultate cărțile tehnice ale acestora și se va corela cu datele tehnice ale echipamentelor.
- La achiziționarea utilajelor, se vor studia cărțile tehnice ale acestora, și în cazul în care diferă de cele prevăzute în documentație, se va solicita consultanța proiectantului. Toate lucrările de efectuat cu respectarea normelor ПТБУЗ, NCM G.01.03.2015 și ПУЭ.
- Zona condițiilor climatice, cu repetare o dată în 10 ani, este acceptată: grosimea stratului de chiciură – 25 mm, viteza vântului – 32 m/s.
- Construcția liniei să se realizeze cu respectarea cerințelor normative vezi „Date generale”.
- Semele convenționale vezi coala – 22/06/2020-IEE, coala 2.
- Scara 1:1000.

ATENȚIE
EXECUTANTUL DE LUCRĂRI
 Pînă la începerea lucrărilor
 solicitați prezenta reprezentantului
 Primăria com. Ivancea

BORDEROUL LISTEI DE PILONI LEA 0.22/0.38 KV

Pilonii	Specificat	Nr. desenului din proiectul tip	Marca stălpului	Cantit. de stâlpi	Înălțimea de suspend.	Adâncimea de îngropare	Cantitatea de piloni
Pilon intermediar		П-27	SV 95-2	1	7,0	2,0	1
Total							1

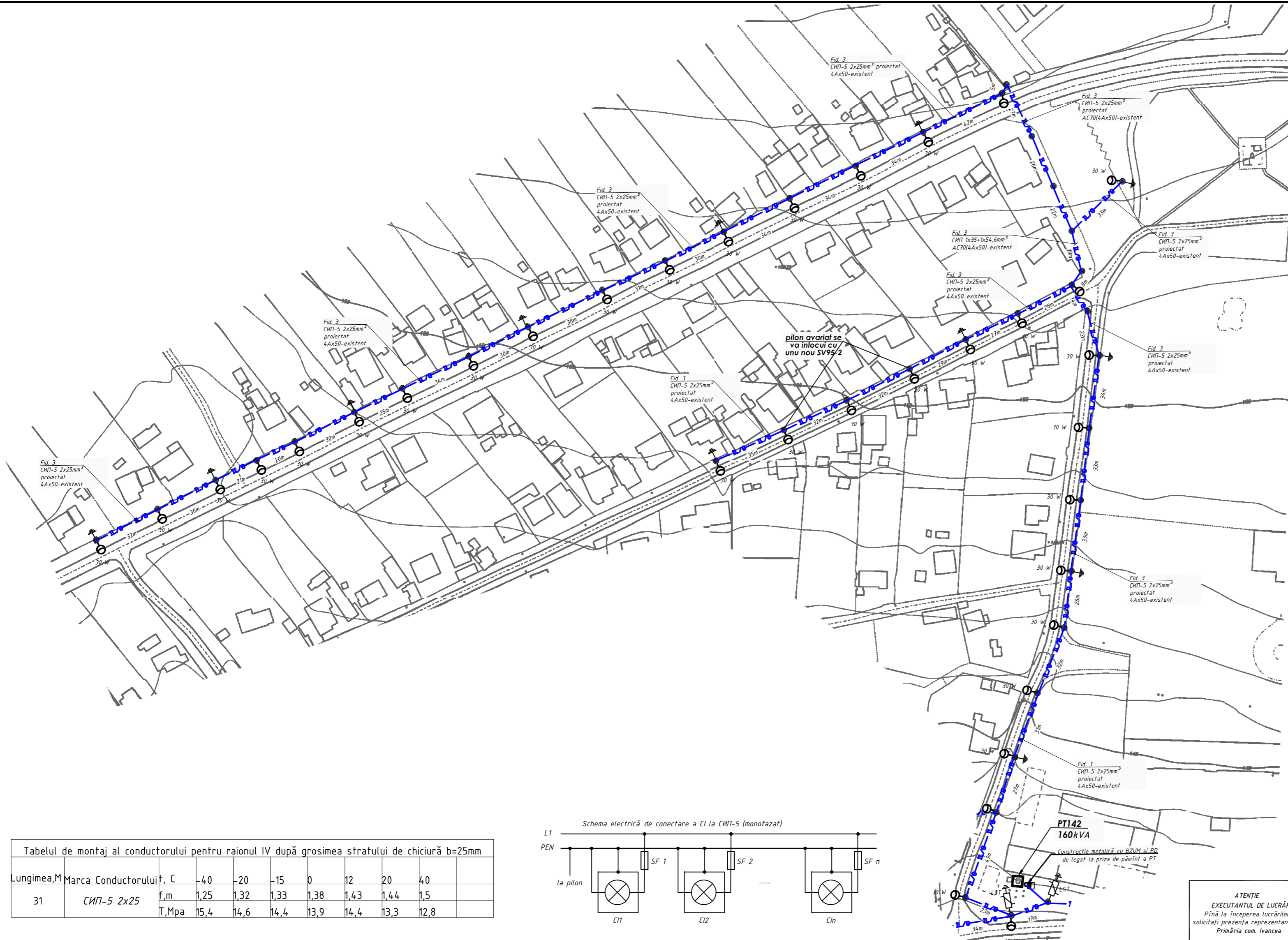


Beneficiar: Primăria com. Ivancea					22/06/2020-IEE			
					Extinderea și modernizarea sistemului de iluminat public cu lungimea de 17,60 km din s. Ivancea, r. Orhei			
Modific. Nr. sec.	Coala	Nr. doc.	Semnat	Data	Iluminat electric exterior	Faza	Coala	Coli
Inginer	Negară A.			13.07.20		PE	17	
JSP	Negară A.			13.07.20	Plan rețelelor electrice de iluminat stradal 0.22KV de la PT142 Sc 1:1000(inceput)			
					Cristotel-Proiect SRL or. Chișinău			

Сопоставлено
 Мив. № прогн. Подп. и дата
 Взаим. шифр №

BORDEROUL LISTEI DE PILONI LEA 0.22/0.38 KV

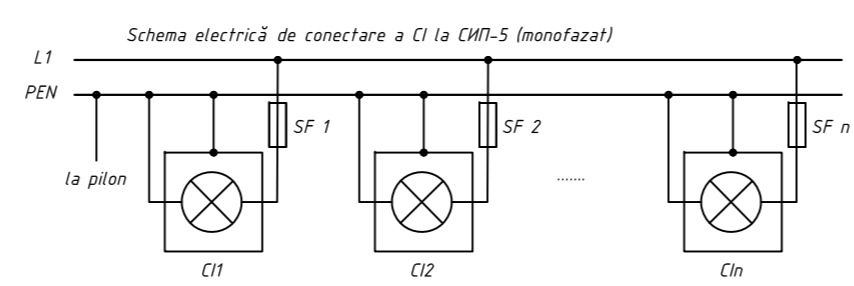
Pilonii	Specificat	Nr. desenului din proiectul tip	Marca stălpului	Cantit. de stâlpi	Înălțimea de suspend.	Adâncimea de îngropare	Cantitatea de piloni
Pilon intermediar	П-27		SV 95-2	1	7.0	2.0	2
Total							2



- Traseul liniilor electrice, numărul și locul de amplasare a corpurilor de iluminat este conform planului cadastral prezentat de primărie.
- При пересечении проводов ВЛ с подземным или подвесным кабелем ЛС и ЛПВ должны выполняться следующие требования:
 - расстояние от подземной части металлической или железобетонной опоры и заземлителя деревянной опоры до подземного кабеля ЛС и ЛПВ в населенной местности должно быть, как правило, не менее 3 м. В стесненных условиях допускается уменьшение этих расстояний до 1 м (при условии допустимости мешающих влияний на ЛС и ЛПВ); при этом кабель должен быть проложен в стальной трубе или покрыт швеллером или угловой сталью по длине в обе стороны от опоры не менее 3 м.
- În timpul efectuării lucrărilor de săpare a gropilor pentru instalarea pilonilor de iluminat, o atenție sporită se va atrage rețelelor ingineresti subterane, din imediata apropiere a executării lucrărilor. De chemat reprezentantul rețelei respective.
- Săpăturile se vor efectua cu grijă, pentru a nu deteriora eventualele rețele existente.
- Corpurile de iluminat existente, precum și consolele vor fi supuse demontării.
- Dulapul de evidență și de comandă se vor monta pe o construcție metalică lângă PT 10/0,4.
- Construcția metalică se va vopsi cu material anticoroziv.
- LEA 0,38/0,22 kV (pentru iluminat) s-a proiectat pe stâlpi din beton armat a LEA existente, cu corpurile de iluminat noi tip LED.
- La conectarea a mai mult de 20 CI pe fază, de prevăzut la fiecare CI siguranță fuzibilă.
- Lucrările la instalații electrice se vor executa cu materiale agrementate tehnic, de o societate atestată pentru lucrări de instalații electrice.
- Instalația electrică de alimentare a echipamentelor se va realiza după ce, în prealabil au fost consultate cărțile tehnice ale acestora și se va corela cu datele tehnice ale echipamentelor.
- La achiziționarea utilajelor, se vor studia cărțile tehnice ale acestora, și în cazul în care diferă de cele prevăzute în documentație, se va solicita consultanța proiectantului. Toate lucrările de executat cu respectarea normelor ПТБУЗ, NCM G.01.03.2015 și ПУЭ.
- Zona condițiilor climatice, cu repetare o dată în 10 ani, este acceptată: grosimea stratului de chiciură - 25 mm, viteza vântului - 32 m/s.
- Construcția liniei să se realizeze cu respectarea cerințelor normative vezi „Date generale”.
- Semnele convenționale vezi coala - 22/06/2020-IEE, coala 2.
- Scara 1:1000.

Tabelul de montaj al conductorului pentru raionul IV după grosimea stratului de chiciură b=25mm

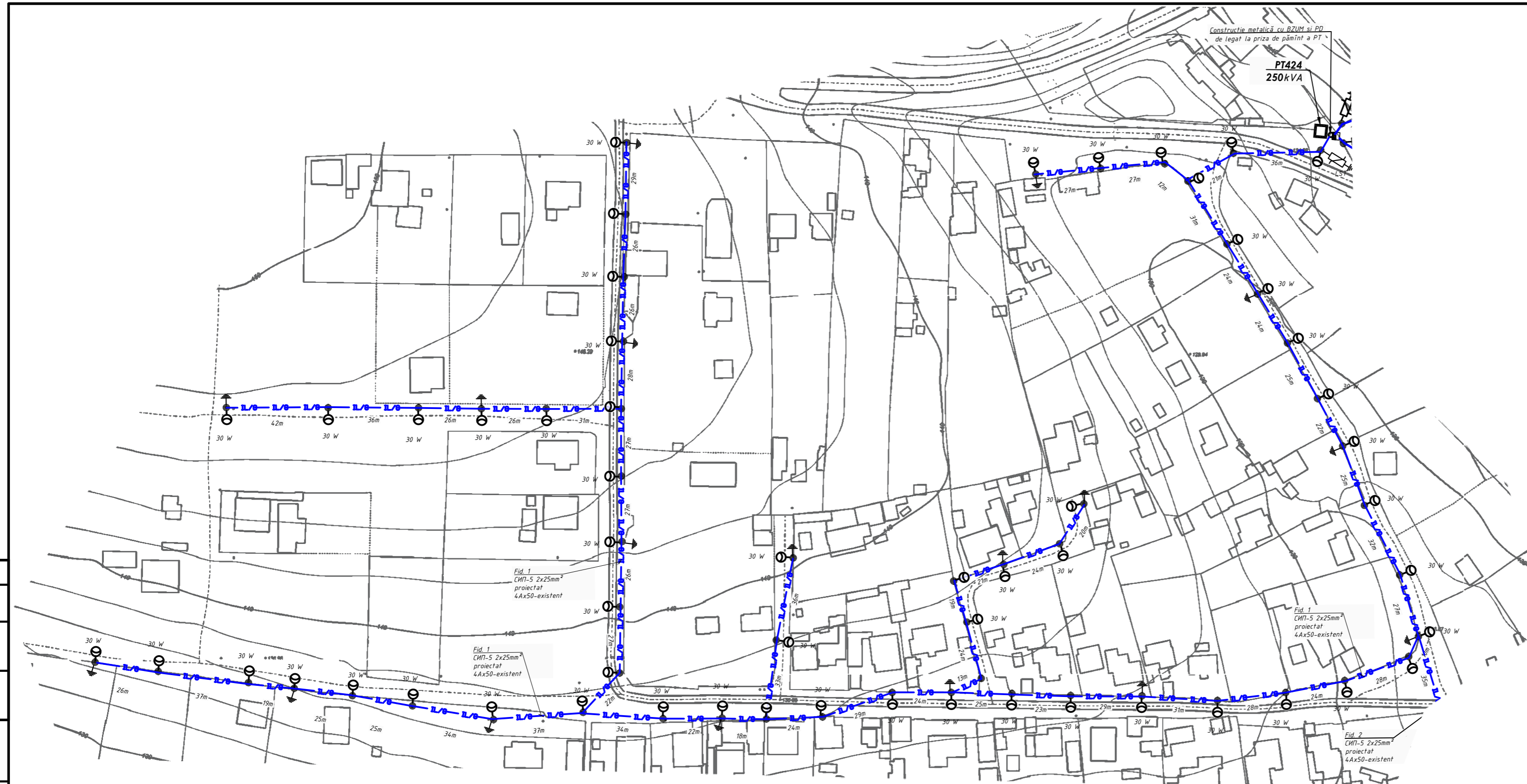
Lungimea, M	Marca Conductorului	f, C	-4,0	-2,0	-1,5	0	1,2	2,0	4,0
31	CMI-5 2x25	f, m	1,25	1,32	1,33	1,38	1,43	1,44	1,5
		T, Mpa	15,4	14,6	14,4	13,9	14,4	13,3	12,8



ATENȚIE
EXECUTANTUL DE LUCRĂRI
 Pînă la începerea lucrărilor
 solicitați prezența reprezentantului
 Primăria com. Ivancea

Beneficiar: Primăria com. Ivancea	22/06/2020-IEE		
Extinderea și modernizarea sistemului de iluminat public cu lungimea de 17,60 km din s. Ivancea, r. Orhei			
Modific. Nr. sec.	Coala	Nr. doc.	Semnat
Inginer	Negară A.		13.07.20
ISP	Negară A.		13.07.20
Iluminat electric exterior			Faza Coala Coli
Plan rețelelor electrice de iluminat stradal 0,22kV de la PT142 Sc 1:1000(sfirsit)			PE 18
			Cristotel-Proiect SRL or. Chișinău

Складована
 Подп. и дата
 Ив. Нягода
 Врем. лим. №

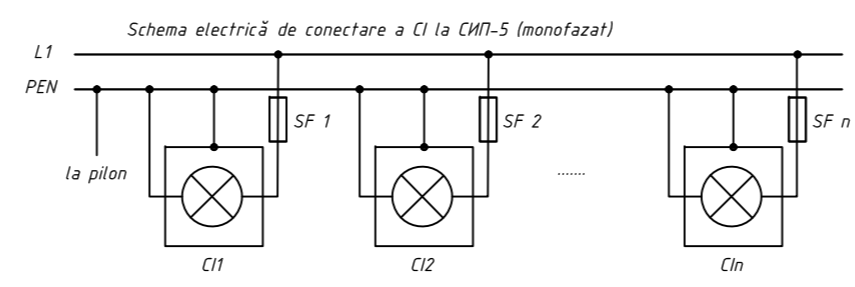


1. Traseul liniilor electrice, numărul și locul de amplasare a corpurilor de iluminat este conform planului cadastral prezentat de primărie.
2. При пересечении проводов ВЛ с подземным или подвесным кабелем ЛС и ЛПВ должны выполняться следующие требования:
 - 1) расстояние от подземной части металлической или железобетонной опоры и заземлителя деревянной опоры до подземного кабеля ЛС и ЛПВ в населенной местности должно быть, как правило, не менее 3 м. В стесненных условиях допускается уменьшение этих расстояний до 1 м (при условии допустимости мешающих влияний на ЛС и ЛПВ); при этом кабель должен быть проложен в стальной трубе или покрыт швеллером или угловой сталью по длине в обе стороны от опоры не менее 3 м.
3. În timpul efectuării lucrărilor de săpare a gropilor pentru instalarea pilonilor de iluminat, o atenție sporită se va atrage rețelelor ingineresti subterane, din imediata apropiere a executării lucrărilor. De chemat reprezentantul rețelei respective.
4. Săpăturile se vor efectua cu grijă, pentru a nu deteriora eventualele rețele existente.
5. Corpurile de iluminat existente, precum și consolele vor fi supuse demontării.
6. Dulapul de evidență și de comandă se vor monta pe o construcție metalică lângă PT 10/0,4.
7. Construcția metalică se va vopsi cu material anticoroziv.
8. LEAI 0,38/0,22 kV (pentru iluminat) s-a proiectat pe stâlpi din beton armat a LEA existente, cu corpuri de iluminat noi tip LED.
9. La conectarea a mai mult de 20 CI pe fază, de prevăzut la fiecare CI siguranță fuzibilă.
10. Lucrările la instalații electrice se vor executa cu materiale agrementate tehnic, de o societate atestată pentru lucrări de instalații electrice.
11. Instalația electrică de alimentare a echipamentelor se va realiza după ce, în prealabil au fost consultate cărțile tehnice ale acestora și se va corela cu datele tehnice ale echipamentelor.
12. La achiziționarea utilajelor, se vor studia cărțile tehnice ale acestora, și în cazul în care diferă de cele prevăzute în documentație, se va solicita consultanța proiectantului. Toate lucrările de executat cu respectarea normelor ПТБЭ, НСМ G.01.03:2015 și ПУЭ.
13. Zona condițiilor climatice, cu repetare o dată în 10 ani, este acceptată: grosimea stratului de chiciură - 25 mm, viteza vântului - 32 m/s.
14. Construcția liniei să se realizeze cu respectarea cerințelor normative veștile generale.
15. Semnele convenționale vezi coala - 22/06/2020-IEE, coala 2.
16. Scara 1:1000.

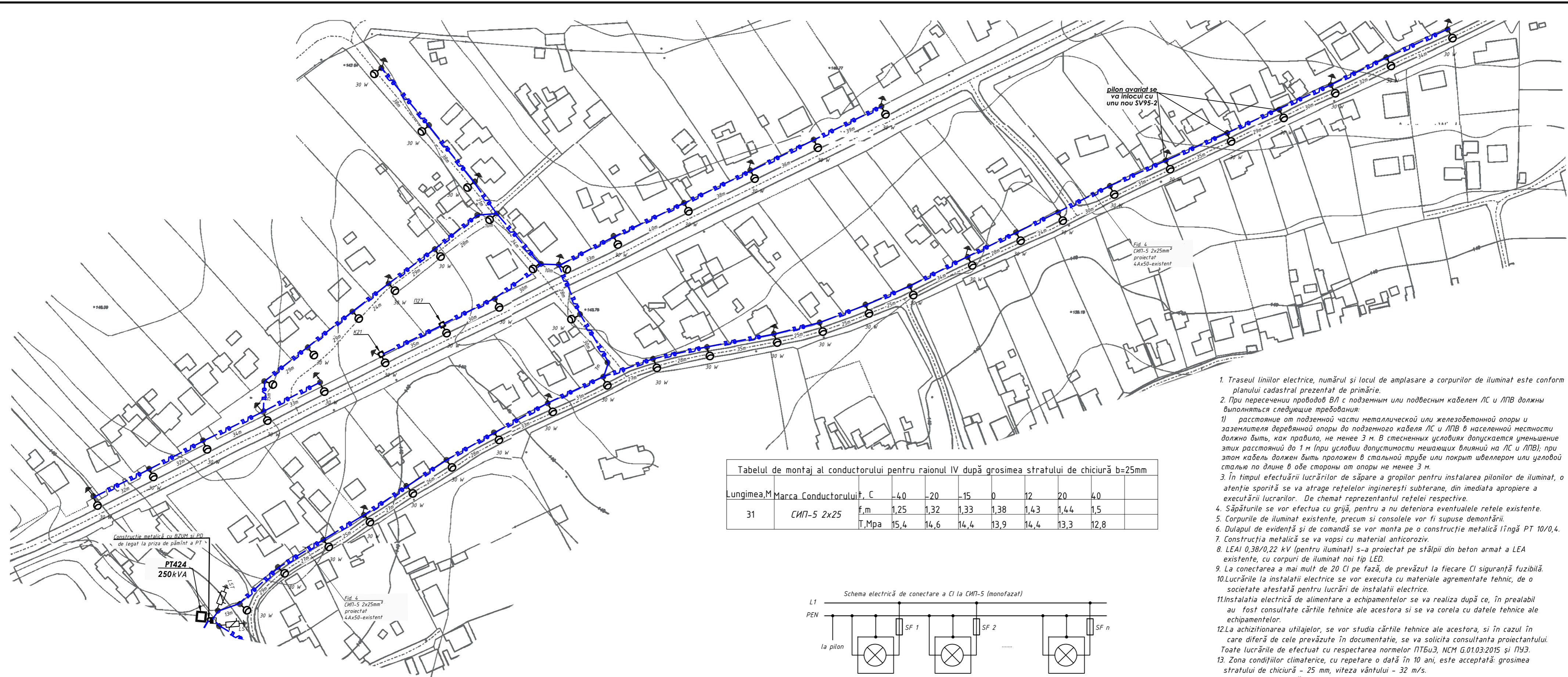
Coșciucoban
 Bănuș
 Plăb. u. d.ama
 Vin. N.rodin

Tabelul de montaj al conductorului pentru raionul IV după grosimea stratului de chiciură b=25mm

Lungimea, M	Marca Conductorului	t, C	-4,0	-20	-15	0	12	20	4,0
31	СИП-5 2x25	f, m	1,25	1,32	1,33	1,38	1,43	1,44	1,5
		T, Mpa	15,4	14,6	14,4	13,9	14,4	13,3	12,8

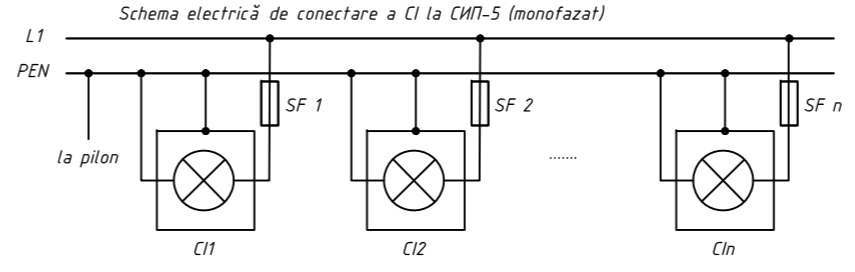


Beneficiar:		22/06/2020-IEE		
Primăria com. Ivancea		Extinderea și modernizarea sistemului de iluminat public cu lungimea de 17,60 km din s. Ivancea, r. Orhei		
Modific. Nr. sec.	Coala	Nr. doc.	Semnăt.	Data
Inginer	Negară A.			13.07.20
ISP	Negară A.			13.07.20
iluminat electric exterior		Faza	Coala	Coli
		PE	19	
Plan rețelelor electrice de iluminat stradal 0,22kV de la PT424 Sc 1:1000 (inceput)		Cristotel-Proiect SRL or. Chișinău		



Tabelul de montaj al conductorului pentru raionul IV după grosimea stratului de chiciură b=25mm

Lungimea, M	Marca Conductorului	C	-4,0	-20	-15	0	12	20	4,0
31	CIP-5 2x25	f, m	1,25	1,32	1,33	1,38	1,43	1,44	1,5
		T, Mpa	15,4	14,6	14,4	13,9	14,4	13,3	12,8



BORDEROUL LISTEI DE PILONI LEA 0.22/0.38 KV

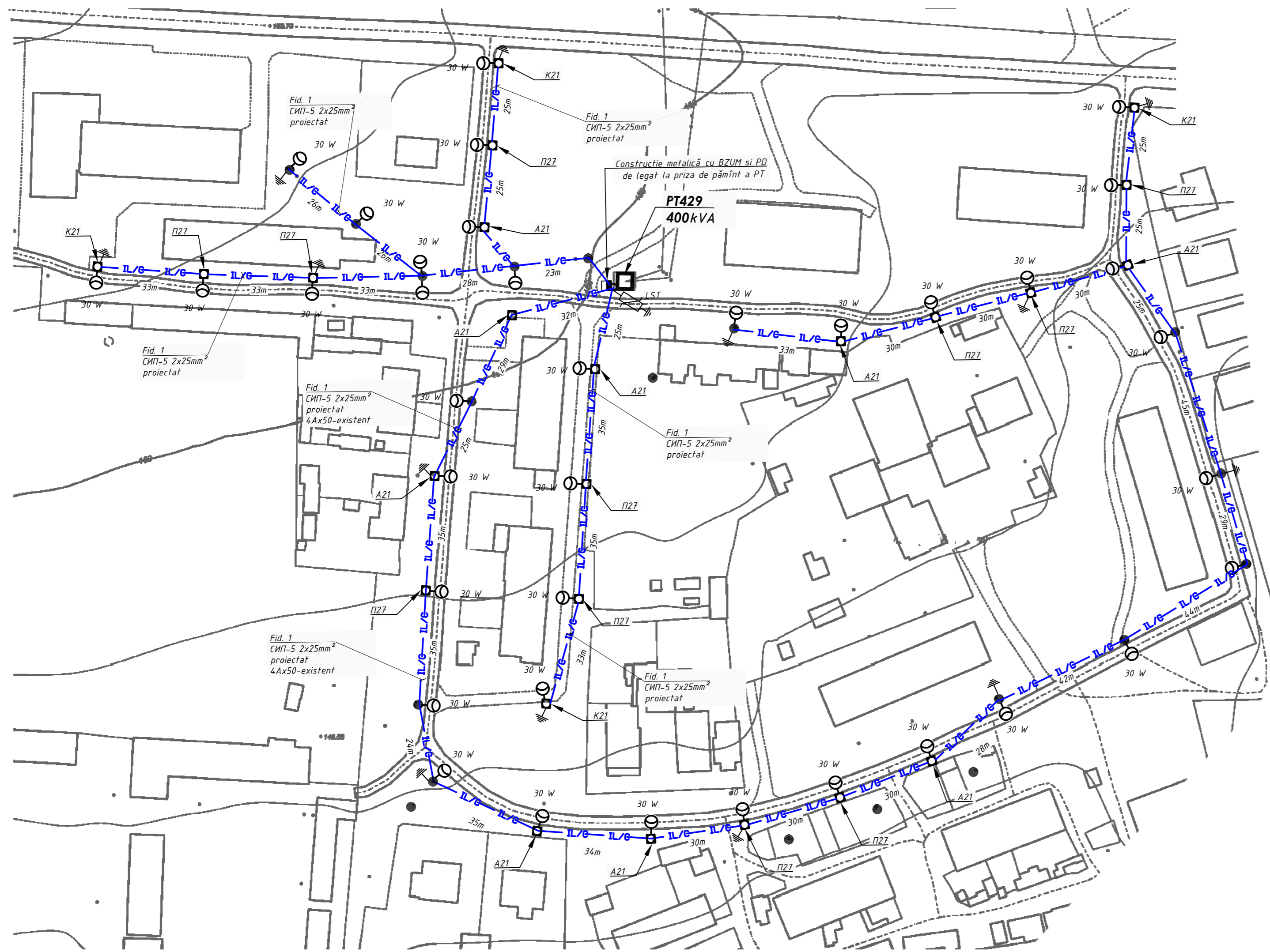
	Pilonii		Marca stălpului	Cantit. de stâlpi	Înălțimea de suspend.	Adâncimea de îngropare	Cantitatea de piloni
	Specificat	Nr. desenului din proiectul tip					
Pilon de ancora	K-21		SV 105-S	1	8.4	2.5	1
Pilon intermediar	P-27		SV 95-2	1	7.0	2.0	4
Total							5

ATENȚIE
EXECUTANTUL DE LUCRĂRI
Pînă la începerea lucrărilor
solicitați prezența reprezentantului
Primăria com. Ivancea

- Traseul liniilor electrice, numărul și locul de amplasare a corpurilor de iluminat este conform planului cadastral prezentat de primărie.
- При пересечении проводов ВЛ с подземным или подвесным кабелем ЛС и ЛПВ должны выполняться следующие требования:
 - расстояние от подземной части металлической или железобетонной опоры и заземлителя деревянной опоры до подземного кабеля ЛС и ЛПВ в населенной местности должно быть, как правило, не менее 3 м. В стесненных условиях допускается уменьшение этих расстояний до 1 м (при условии допустимости мешающих влияний на ЛС и ЛПВ); при этом кабель должен быть проложен в стальной трубе или покрыт швеллером или угловой сталью по длине в обе стороны от опоры не менее 3 м.
- În timpul efectuării lucrărilor de săpare a gropilor pentru instalarea pilonilor de iluminat, o atenție sporită se va atrage rețelelor ingineresti subterane, din imediata apropiere a executării lucrărilor. De chemat reprezentantul rețelei respective.
- Săpăturile se vor efectua cu grijă, pentru a nu deteriora eventualele rețele existente.
- Corpurile de iluminat existente, precum și consolele vor fi supuse demontării.
- Dulapul de evidență și de comandă se vor monta pe o construcție metalică lângă PT 10/0,4.
- Construcția metalică se va vopsi cu material anticoroziv.
- LEA1 0,38/0,22 kV (pentru iluminat) s-a proiectat pe stâlpii din beton armat a LEA existente, cu corpuri de iluminat noi tip LED.
- La conectarea a mai mult de 20 CI pe fază, de prevăzut la fiecare CI siguranță fuzibilă.
- Lucrările la instalații electrice se vor executa cu materiale agrementate tehnic, de o societate atestată pentru lucrări de instalații electrice.
- Instalația electrică de alimentare a echipamentelor se va realiza după ce, în prealabil au fost consultate cărțile tehnice ale acestora și se va corela cu datele tehnice ale echipamentelor.
- La achiziționarea utilajelor, se vor studia cărțile tehnice ale acestora, și în cazul în care diferă de cele prevăzute în documentație, se va solicita consultanța proiectantului. Toate lucrările de efectuat cu respectarea normelor ПТБУЗ, NCM G.01.03.2015 și ПУЗ.
- Zona condițiilor climatice, cu repetare o dată în 10 ani, este acceptată: grosimea stratului de chiciură - 25 mm, viteza vântului - 32 m/s.
- Construcția liniei să se realizeze cu respectarea cerințelor normative vezi „Date generale”.
- Semnele convenționale vezi coala - 22/06/2020-IEE, coala 2.
- Scara 1:1000.

Beneficiar:		22/06/2020-IEE		
Primăria com. Ivancea		Extinderea și modernizarea sistemului de iluminat public cu lungimea de 17,60 km din s. Ivancea, r. Orhei		
Modific. Nr. sec.	Coala	Nr. doc.	Semnăt	Data
Inginer	Negară A.			13.07.20
ISP	Negară A.			13.07.20
Iluminat electric exterior		Faza	Coala	Coli
		PE	21	
Plan rețelelor electrice de iluminat stradal 0.22kV de la PT424 Sc. 1:1000(sfirsit)		Cristotel-Proiect SRL or. Chișinău		

Coșnișoara
 Bazarului
 Ploșni, u. clama
 Nr. 1000



- Traseul liniilor electrice, numărul și locul de amplasare a corpurilor de iluminat este conform planului cadastral prezentat de primărie.
- При пересечении проводов ВЛ с подземным или подвесным кабелем ЛС и ЛПВ должны выполняться следующие требования:
 - расстояние от подземной части металлической или железобетонной опоры и заземлителя деревянной опоры до подземного кабеля ЛС и ЛПВ в населенной местности должно быть, как правило, не менее 3 м. В тесненных условиях допускается уменьшение этих расстояний до 1 м (при условии допустимости мешающих влияний на ЛС и ЛПВ); при этом кабель должен быть проложен в стальной трубе или покрыт швеллером или угловой сталью по длине в обе стороны от опоры не менее 3 м.
- În timpul efectuării lucrărilor de săpare a gropilor pentru instalarea pilonilor de iluminat, o atenție sporită se va atrage rețelelor ingineresti subterane, din imediata apropiere a executării lucrărilor. De chemat reprezentantul rețelei respective.
- Săpăturile se vor efectua cu grijă, pentru a nu defiora eventualele rețele existente.
- Corpurile de iluminat existente, precum și consolele vor fi supuse demontării.
- Dulapul de evidență și de comandă se vor monta pe o construcție metalică lângă PT 10/0,4.
- Construcția metalică se va vopsi cu material anticoroziv.
- LEA 0,38/0,22 kV (pentru iluminat) s-a proiectat pe stâlpii din beton armat a LEA existente, cu corpuri de iluminat noi tip LED.
- La conectarea a mai mult de 20 CI pe fază, de prevăzut la fiecare CI siguranță fuzibilă.
- Lucrările la instalații electrice se vor executa cu materiale agrementate tehnic, de o societate atestată pentru lucrări de instalații electrice.
- Instalația electrică de alimentare a echipamentelor se va realiza după ce, în prealabil au fost consultate cărțile tehnice ale acestora și se va corela cu datele tehnice ale echipamentelor.
- La achiziționarea utilajelor, se vor studia cărțile tehnice ale acestora, și în cazul în care diferă de cele prevăzute în documentație, se va solicita consultanța proiectantului. Toate lucrările de efectuat cu respectarea normelor ПТБУЭ, NCM G.01.03:2015 și ПУЭ.
- Zona condițiilor climatice, cu repetare o dată în 10 ani, este acceptată: grosimea stratului de chiciură - 25 mm, viteza vântului - 32 m/s.
- Construcția liniei să se realizeze cu respectarea cerințelor normative vezi „Date generale”.
- Semnele convenționale vezi coala - 22/06/2020-IEE, coala 2.
- Scala 1:1000.

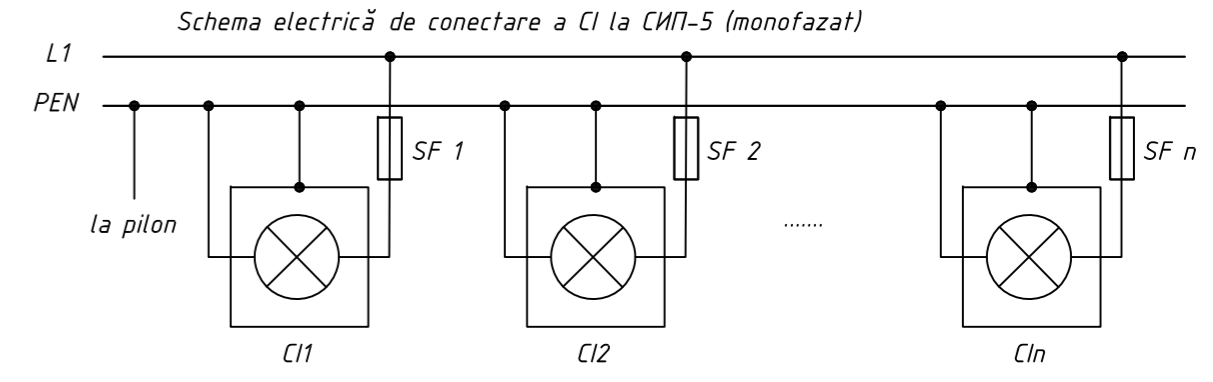
ATENȚIE
EXECUTANTUL DE LUCRĂRI
 Până la începerea lucrărilor
 solicitați prezența reprezentantului
 Primăria com. Ivancea

BORDEROUL LISTEI DE PILONI LEA 0.22/0.38 KV

Pilonii		Nr. desenului din proiectul tip	Marca stâlpului	Cantit. de stâlpi	Înălțimea de suspend.	Adâncimea de îngropare	Cantitatea de piloni
Specificat.							
Pilon de ancora	K-21		SV 105-5	1	8.4	2.5	4
Pilon intermediar	P-27		SV 95-2	1	7.0	2.0	11
Pilon de ancora	A-21		SV 105-5	1	8.4	2.5	9
Total							24

Tabelul de montaj al conductorului pentru raionul IV după grosimea stratului de chiciură b=25mm

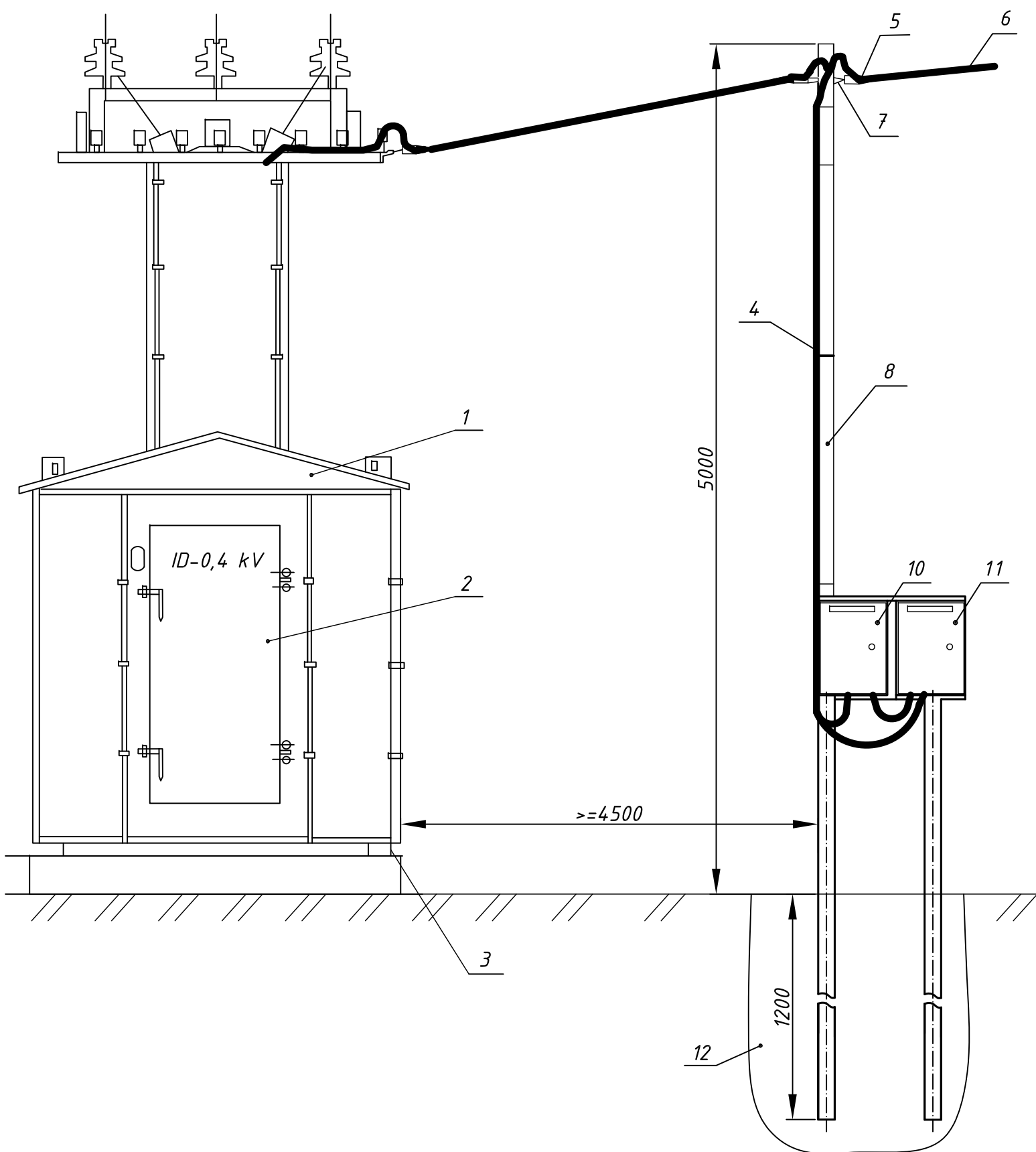
Lungimea, M	Marca Conductorului, C	-40	-20	-15	0	12	20	40
31	СИП-5 2x25	f, m	1,25	1,32	1,33	1,38	1,43	1,44
		T, Mpa	15,4	14,6	14,4	13,9	14,4	13,3



Beneficiar: Primăria com. Ivancea						22/06/2020-IEE			
						Extinderea și modernizarea sistemului de iluminat public cu lungimea de 17,60 km din s. Ivancea, r. Orhei			
Modificat	Nr. sec.	Coala	Nr. doc.	Semnat	Data	Iluminat electric exterior	Faza	Coala	Coli
Inginer		Negară A.			13.07.20		PE	22	
IȘP		Negară A.			13.07.20	Plan rețelelor electrice de iluminat stradal 0.22kV de la PT429 Sc 1:1000	Cristotel-Proiect SRL or. Chișinău		

Соголасовано
 Взам.инв.№
 Подп. и дата
 Инв. №подл.

Data emiterii: 31/7/20; 15:25:52

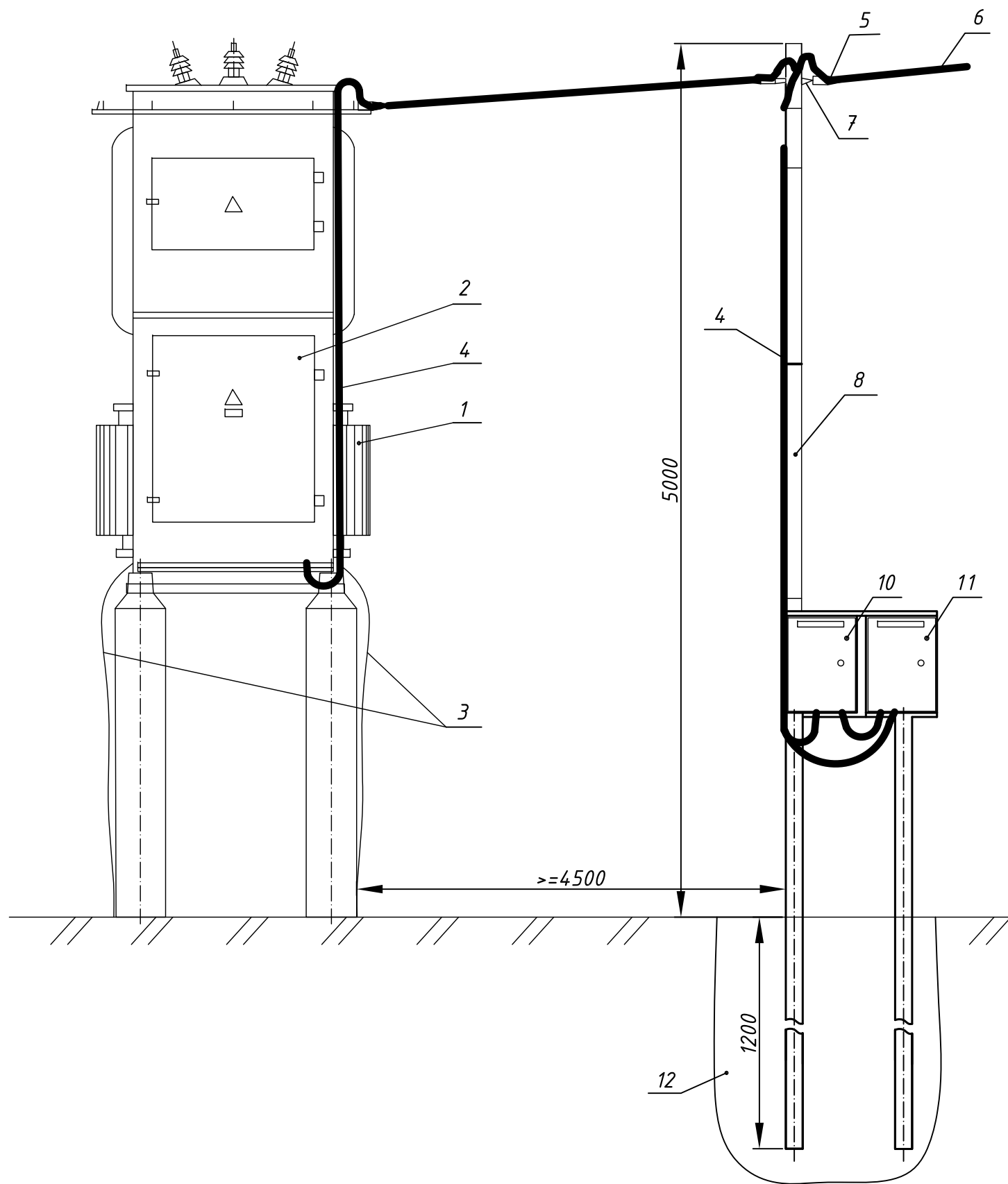


Nº	Denumire	Tip Marca	U.M.	Cantitatea
1	Transformator de putere		buc.	1
2	ID-0,4 kV	IDJT	-//-	1
3	Legarea la pământ a transformatorului			
4	Cablul de alimentare (W1N) montat în tub metalic gofrat izolat Ø50	ABBГ н2 2x25 mm ²	m.	17
5	Clemă de întindere pentru conductoare izolate 50-70 mm ²	-	buc.	1
6	Conductor izolat cu conductor portant (W3N)	СИП-5		
7	Consolă de ancorare p/u conductor portant СИП	-	-//-	2
8	Țeavă metalică	80x80	m.	9
9	Țeavă metalică	50x50	-//-	5
10	Dulap de evidență, aparent, 600x400x275 mm, IP54	-	buc.	1
11	Dulap de distribuție (de comandă), 650x500x220 mm, IP54	-	-//-	1
12	Fundație (beton C15)		m ³	0,25

1. Desenul dat se va citi împreună cu desenul 22/06/2020-IEE, coala 26.

Beneficiar: Primăria s. Ivancea						22/06/2020-IEE				
						Extinderea și modernizarea sistemului de iluminat public cu lungimea de 17,60 km din s. Ivancea, r. Orhei				
Modificat	Nr.sec.	Coala	Nr.doc.	Semnat	Data	Iluminat electric exterior	Faza	Coala	Coli	
Inginer				Negară A.	13.07.20		PE	23	30	
IȘP				Negară A.	13.07.20					
						Amplasarea dulapurilor de evidență și de comandă (varianta 1) (vedere generală)			Cristotel-Proiect SRL or. Chișinău	

Inv. № semn. Semnătura și data Schimb. inv. №

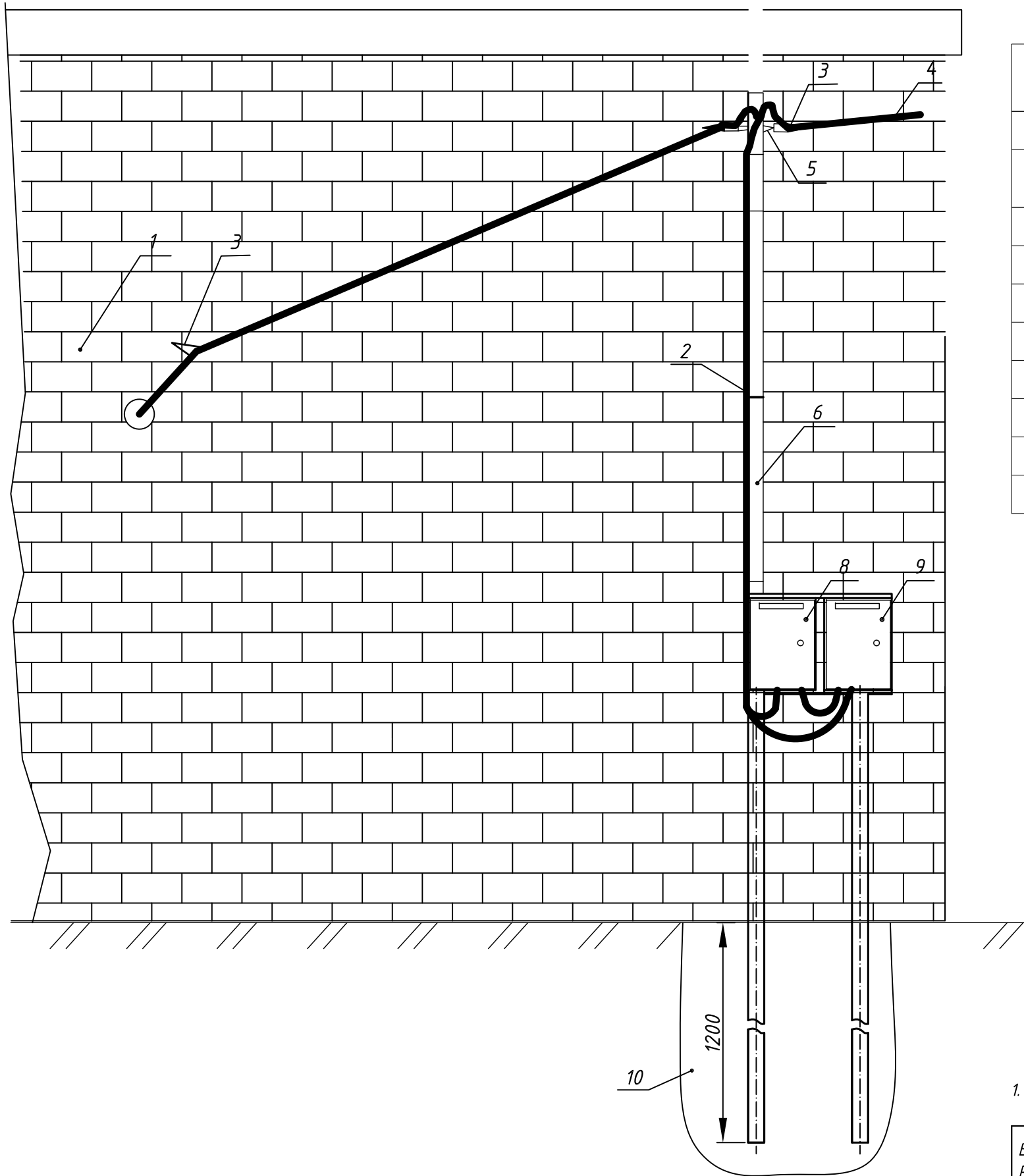


Nº	Denumire	Tip Marca	U.M.	Cantitatea
1	Transformator de putere		buc.	1
2	ID-0,4 kV	IDJT	-//-	1
3	Legarea la pământ a transformatorului			
4	Cablul de alimentare (W1N) montat în tub metalic gofrat izolat $\phi 50$	АВВГ Нг 2x25 mm ²	m.	17
5	Clemă de întindere pentru conductoare izolate 50-70 mm ²	-	buc.	1
6	Conductor izolat cu conductor portant (W3N)	СИП-5		
7	Consolă de ancorare p/u conductor portant СИП	-	-//-	2
8	Țeavă metalică	80x80	m.	9
9	Țeavă metalică	50x50	-//-	5
10	Dulap de evidență, aparent, 600x400x275 mm, IP54	-	buc.	1
11	Dulap de distribuție (de comandă), 650x500x220 mm, IP54	-	-//-	1
12	Fundație (beton C15)		m ³	0,25

1. Desenul dat se va citi împreună cu desenul 22/06/2020-IEE, coala 26.

Beneficiar: Primăria s. Ivancea						22/06/2020-IEE			
						Extinderea și modernizarea sistemului de iluminat public cu lungimea de 17,60 km din s. Ivancea, r. Orhei			
Modificat	Nr.sec.	Coala	Nr.doc.	Semnat	Data	Iluminat electric exterior	Faza	Coala	Coli
Inginer		Negară A.			13.07.20		PE	24	30
IȘP		Negară A.			13.07.20				
						Amplasarea dulapurilor de evidență și de comandă (varianta 2) (vedere generală)		Cristotel-Proiect SRL or. Chișinău	

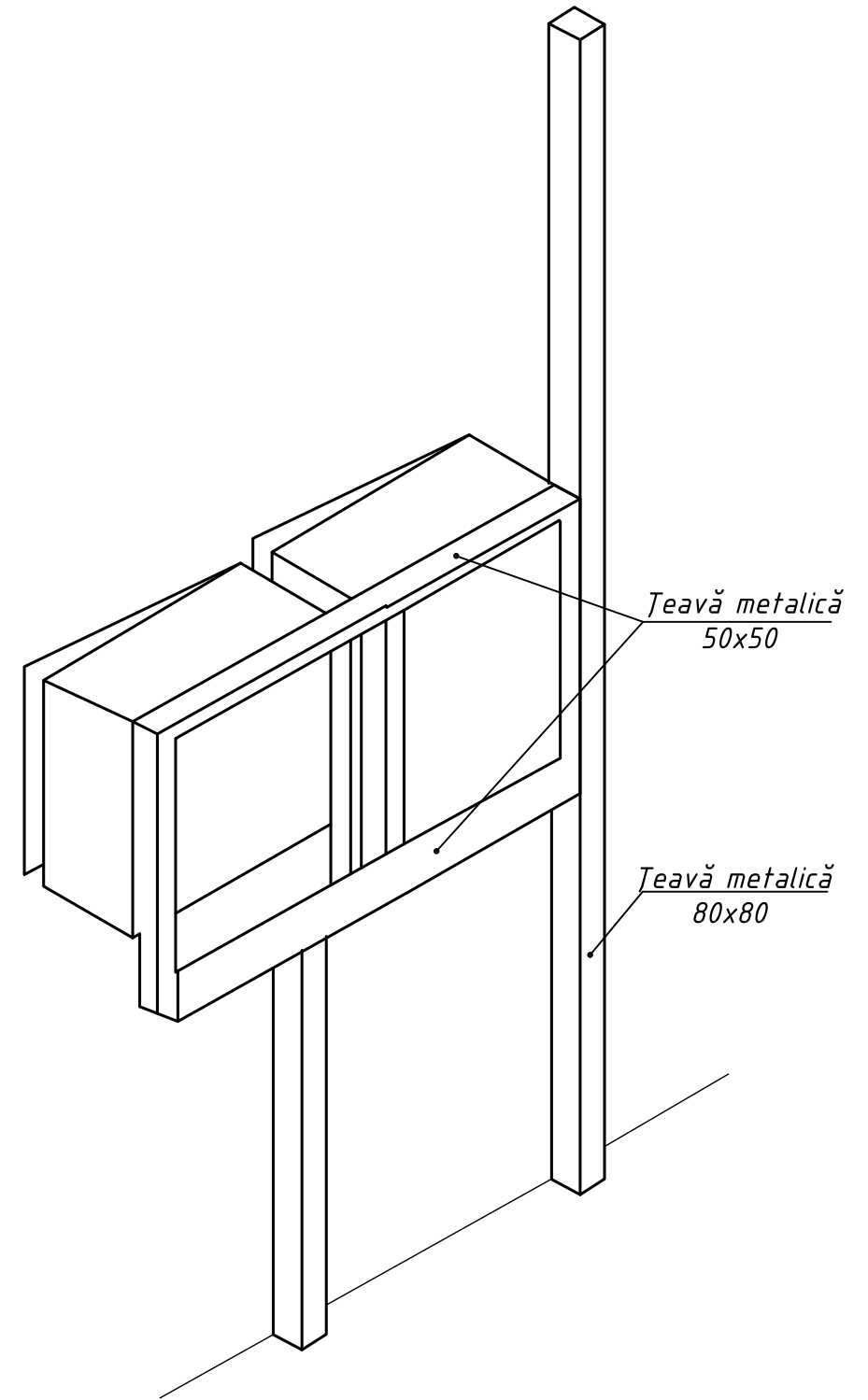
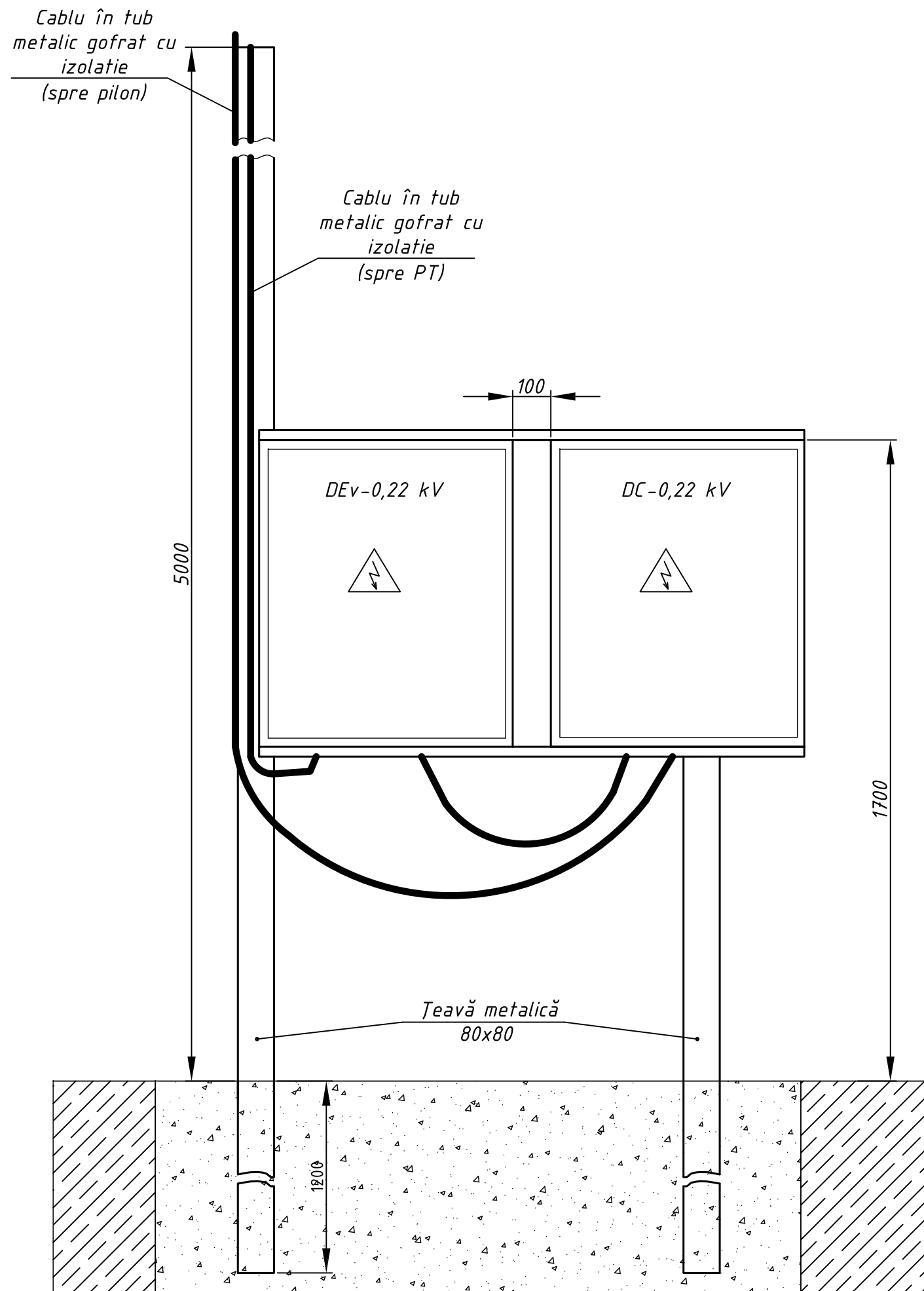
Inv. № semn.	Semnătura și data	Schimb. inv. №



Nº	Denumire	Tip Marca	U.M.	Cantitatea
1	Post de transformare		buc.	1
2	Cablul de alimentare (W1N) montat în tub metalic gofrat izolat $\phi 50$	ABBГ H2 2x25 mm ²	m.	17
3	Clemă de întindere pentru conductoare izolate 50-70 mm ²	-	buc.	1
4	Conductor izolat cu conductor portant (W3N)	СИП-5		
5	Consolă de ancorare p/u conductor portant СИП	-	-//-	2
6	Țeavă metalică	80x80	m.	9
7	Țeavă metalică	50x50	-//-	5
8	Dulap de evidență, aparent, 600x400x275 mm, IP54	-	buc.	1
9	Dulap de distribuție (de comandă), 650x500x220 mm, IP54	-	-//-	1
10	Fundație (beton C15)		m ³	0,25

1. Desenul dat se va citi împreună cu desenul 22/06/2020-IEE, coala 26.

Beneficiar: Primăria s. Ivancea						22/06/2020-IEE			
						Extinderea și modernizarea sistemului de iluminat public cu lungimea de 17,60 km din s. Ivancea, r. Orhei			
Modificat	Nr.sec.	Coala	Nr.doc.	Semnat	Data	Iluminat electric exterior	Faza	Coala	Coli
Inginer		Negară A.			13.07.20		PE	25	30
IȘP		Negară A.			13.07.20				
						Amplasarea dulapurilor de evidență și de comandă (varianța 3) (vedere generală)		Cristotel-Proiect SRL or. Chișinău	



1. Picioarele instalației este necesar de betonat.
2. Mărimile se indică în milimetri.

Beneficiar: Primăria s. Ivancea						22/06/2020-IEE			
Extinderea și modernizarea sistemului de iluminat public cu lungimea de 17,60 km din s. Ivancea, r. Orhei									
Modificat	Nr.sec.	Coala	Nr.doc.	Semnat	Data	Iluminat electric exterior	Faza	Coala	Coli
Inginer		Negară A.			13.07.20		PE	26	30
IȘP		Negară A.			13.07.20	Amplasarea dulapurilor de evidență și de comandă (detalii)	Cristotel-Proiect SRL or. Chișinău		

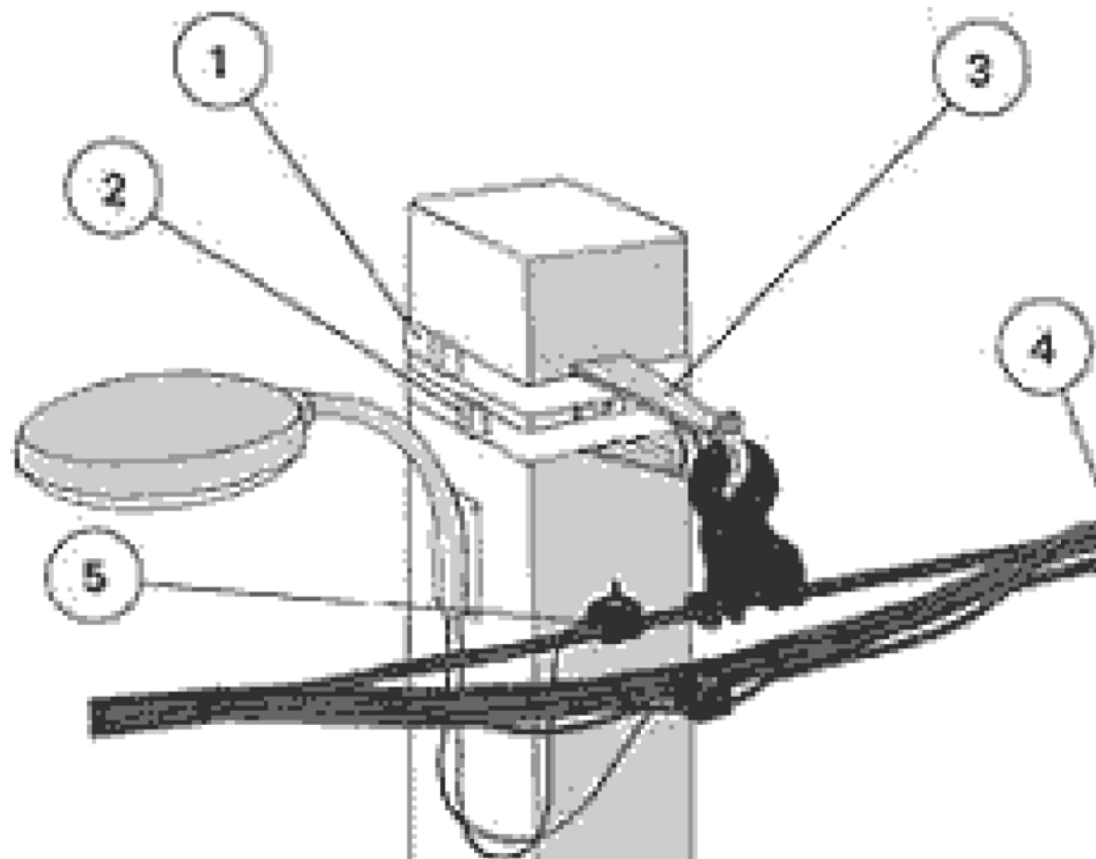
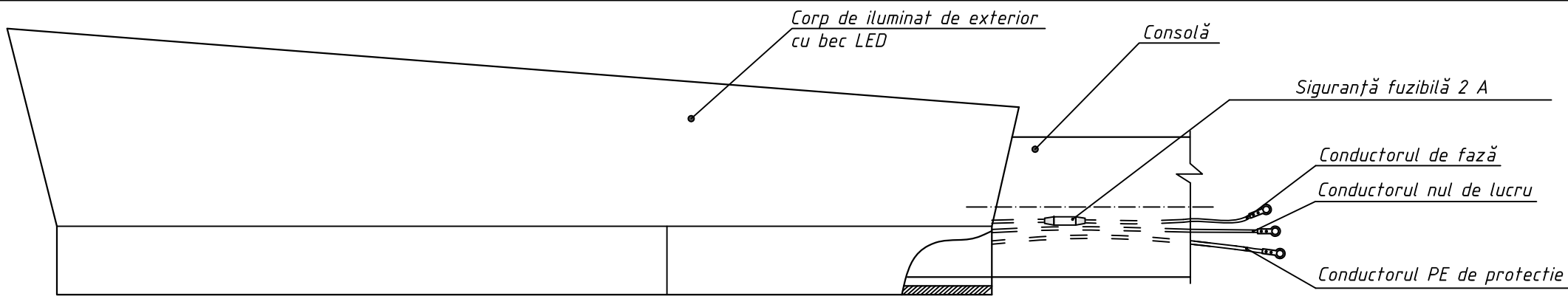


Fig.1 Armatură intermediară СИП-2 și conectarea iluminatului stradal

Materiale necesare:

1. Lentă metalică 20x0,7 mm
2. Scoabă
3. Complet de suspensie intermediară
4. Curea pentru cablu la d=45 mm, СИП-2 35÷95
5. Clemă prin perforare pentru conductoare izolate

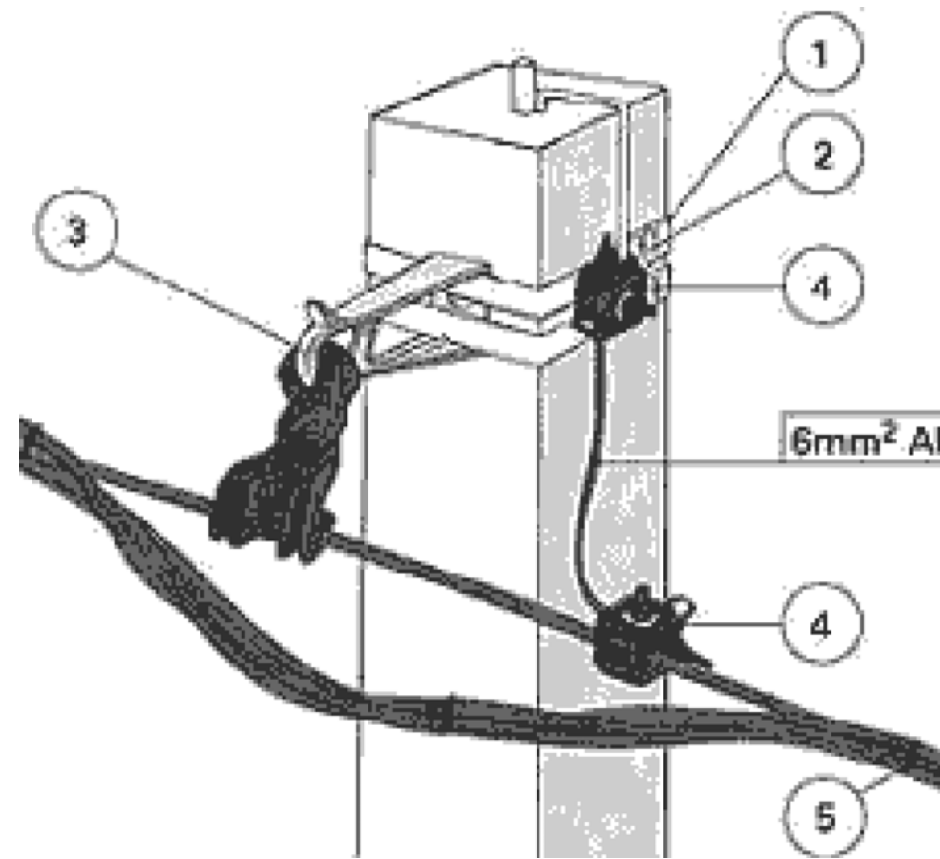


Fig.2 Armatură intermediară СИП-2 și armatură pentru legarea repetată la pământ a firului PEN

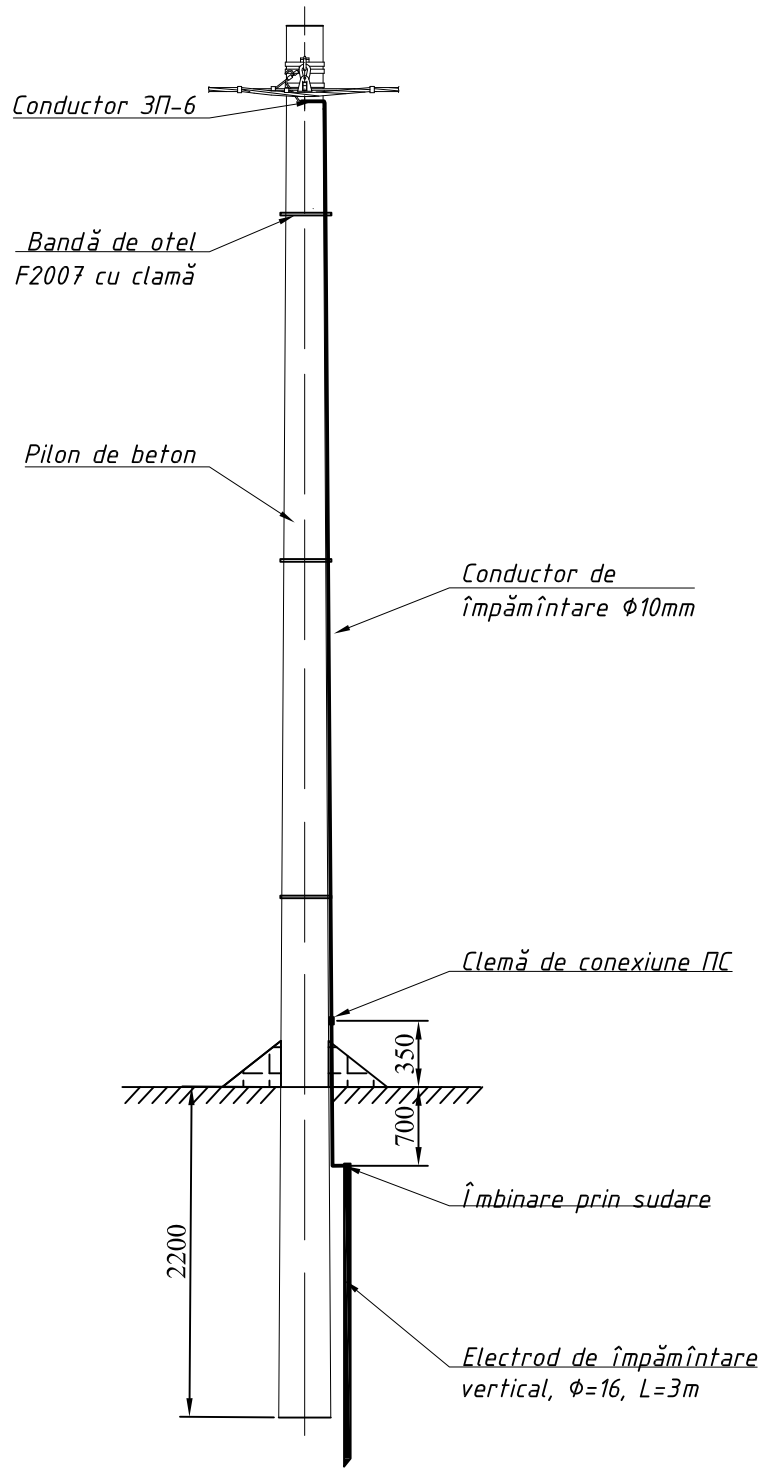
Materiale necesare:

1. Lentă metalică 20x0,7 mm
2. Scoabă
3. Complet de suspensie intermediară
4. Clemă prin perforare pentru conductoare izolate
5. Curea pentru cablu la d=45 mm, СИП-2 35÷95

1. Corpurile de iluminat stradal, montate pe piloni de beton armat, în rețelele cu neutrul legat direct la pământ trebuie să fie conectate la firul PEN al LEA-0,4kV.
2. Legarea cu neutrul a părții metalice a corpurilor de iluminat, montate pe piloni de 0,4 kV, ce au instalația de legare la pământ pentru punerea repetată la pământ a conductorului nul, a armăturilor, trebuie să se efectueze prin intermediul unei console ce are contact metalic cu instalația de legare la pământ a pilonului de beton.
3. Legarea cu neutrul a părții metalice a corpurilor de iluminat, montate pe piloni de 0,4 kV, ce nu au instalația de legare la pământ pentru punerea repetată la pământ a conductorului nul, a armăturilor, trebuie să se efectueze prin unirea plafonului de iluminat cu firul nul de lucru. Unirea urmează să se efectueze cu ajutorul unui fir izolat flexibil cu izolație rezistentă la factorii climaterici cu secțiune nu mai mică de 1,5 mm² pentru cupru și nu mai mică de 2,5 mm² pentru aluminiu.

Beneficiar: Primăria s. Ivancea						22/06/2020-IEE			
						Extinderea și modernizarea sistemului de iluminat public cu lungimea de 17,60 km din s. Ivancea, r. Orhei			
Modificat	Nr.sec.	Coala	Nr.doc.	Semnat	Data	Iluminat electric exterior	Faza	Coala	Coli
Inginer		Negară A.			13.07.20		PE	27	30
IȘP		Negară A.			13.07.20				
						Legarea la neutrul a corpurilor de iluminat stradal. Legarea repetată la pământ a firului PEN.			
						Cristotel-Proiect SRL or. Chișinău			

Data emiterii: 31/7/20; 15:27:12

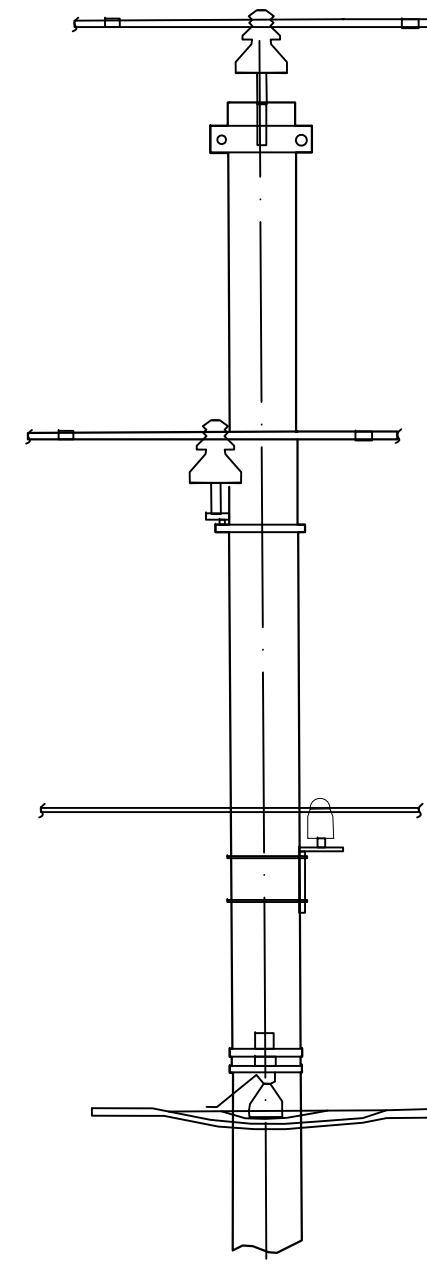
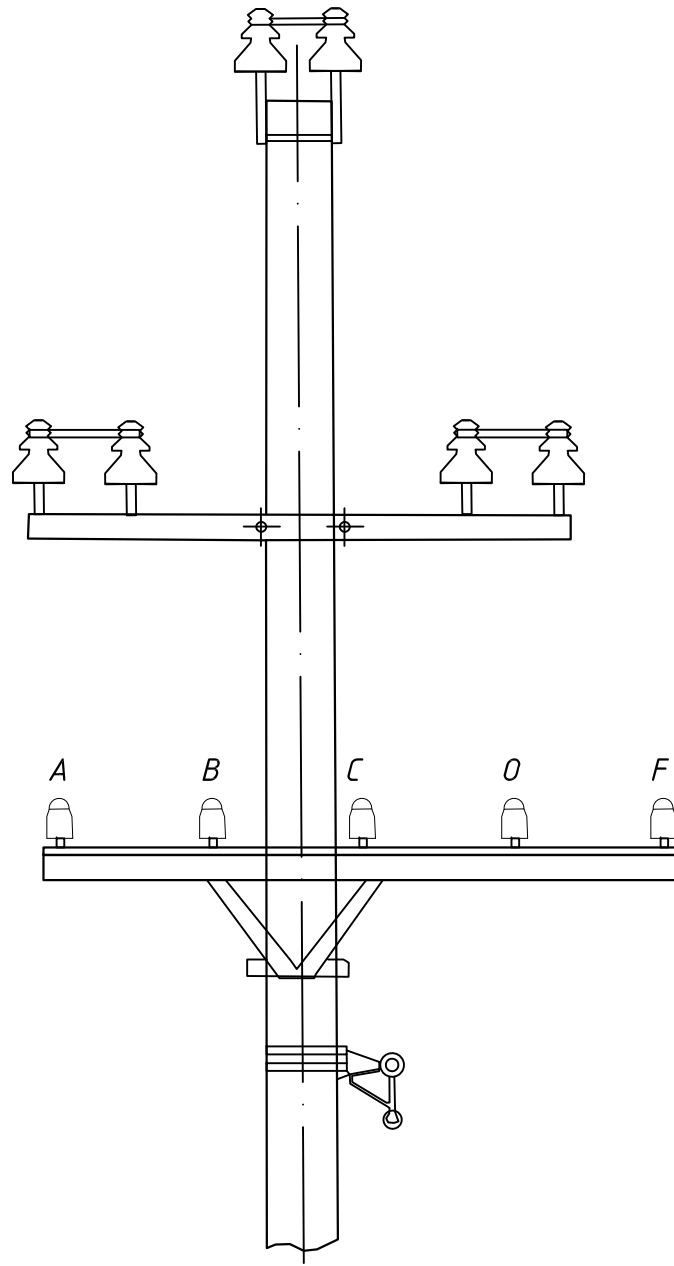
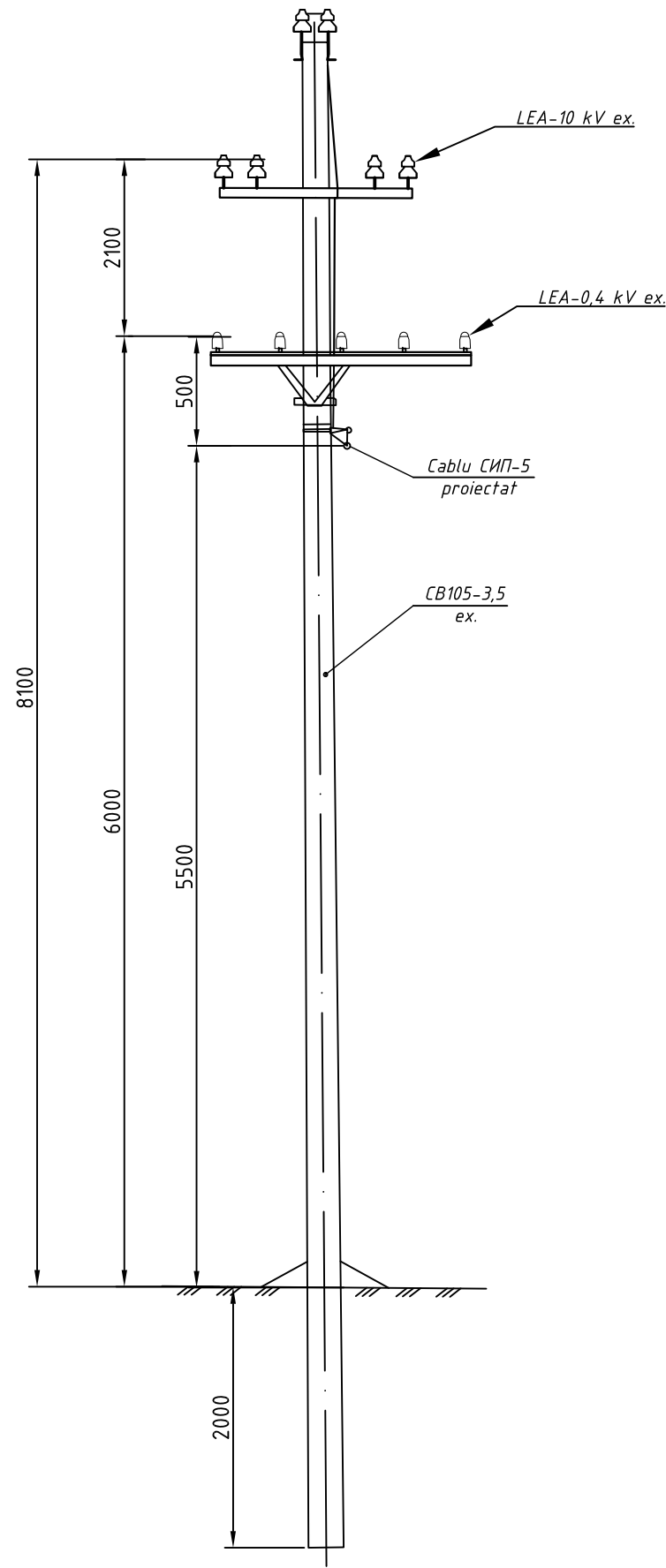


1. Conductorul de împământare de prins de pilon prin bandă de otel și clame.
2. Rezistența de legare la pământ nu trebuie să depășească valoarea de 30Ω .

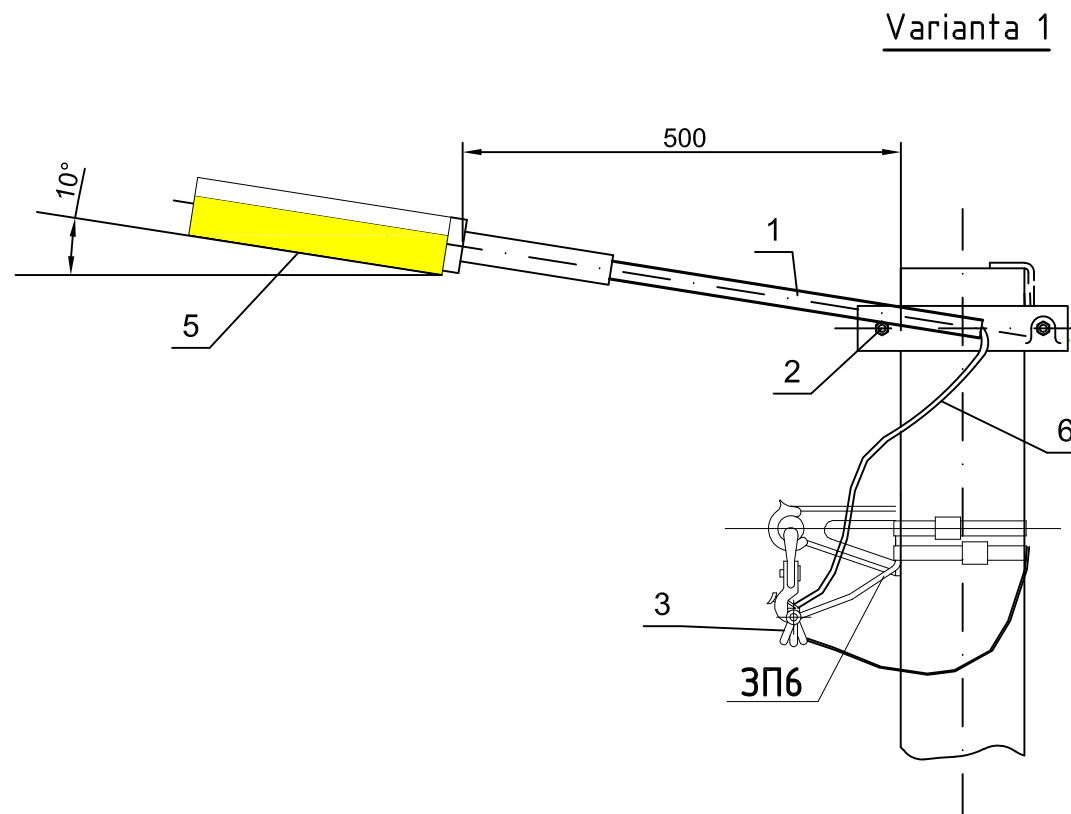
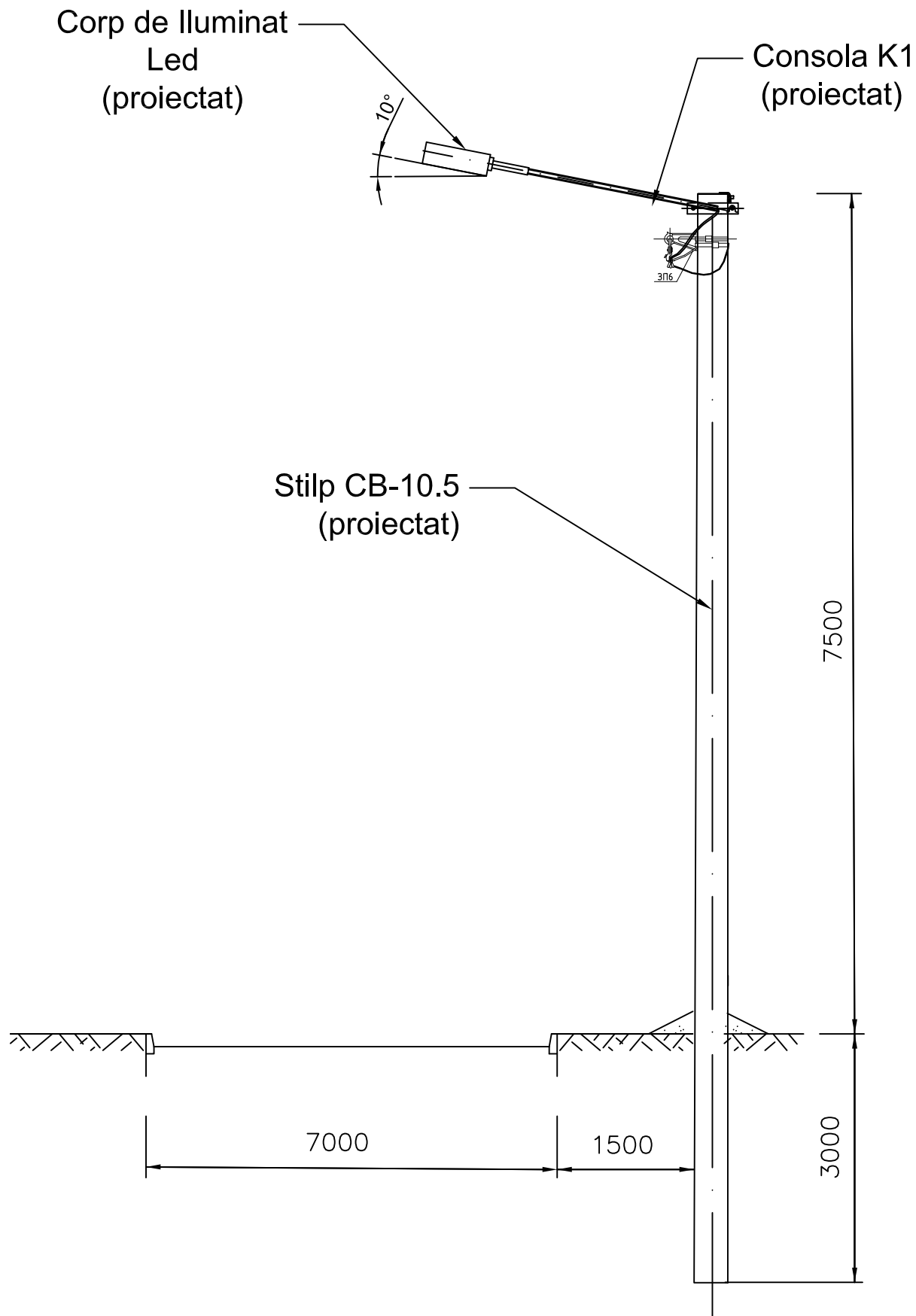
Schimb. inv. №												
	Semnătura și data											
Inv. № semn.	Beneficiar: Primăria s. Ivancea					22/06/2020-IEE						
						Extinderea și modernizarea sistemului de iluminat public cu lungimea de 17,60 km din s. Ivancea, r. Orhei						
	Modificat	Nr.sec.	Coala	Nr.doc.	Semnat	Data	Iluminat electric exterior			Faza	Coala	Coli
	Inginer		Negară A.			13.07.20				PE	28	30
	IȘP		Negară A.			13.07.20	Realizarea legării repetate la pământ			Cristotel-Proiect SRL or. Chișinău		

Data emiterii: 31/7/20; 15:27:50

Inv. № semn. Semnătura și data Schimb. inv. №



Beneficiar: Primăria s. Ivancea						22/06/2020-IEE			
Extinderea și modernizarea sistemului de iluminat public cu lungimea de 17,60 km din s. Ivancea, r. Orhei									
Modificat	Nr.sec.	Coala	Nr.doc.	Semnat	Data	Iluminat electric exterior	Stadiu	Coala	Coli
Inginer		Negară A.			13.07.20		PE	29	30
IȘP		Negară A.			13.07.20	Pilon intermediar 10/ 0,4 kV. Amplasare conductoare	Cristotel-Proiect SRL or. Chișinău		

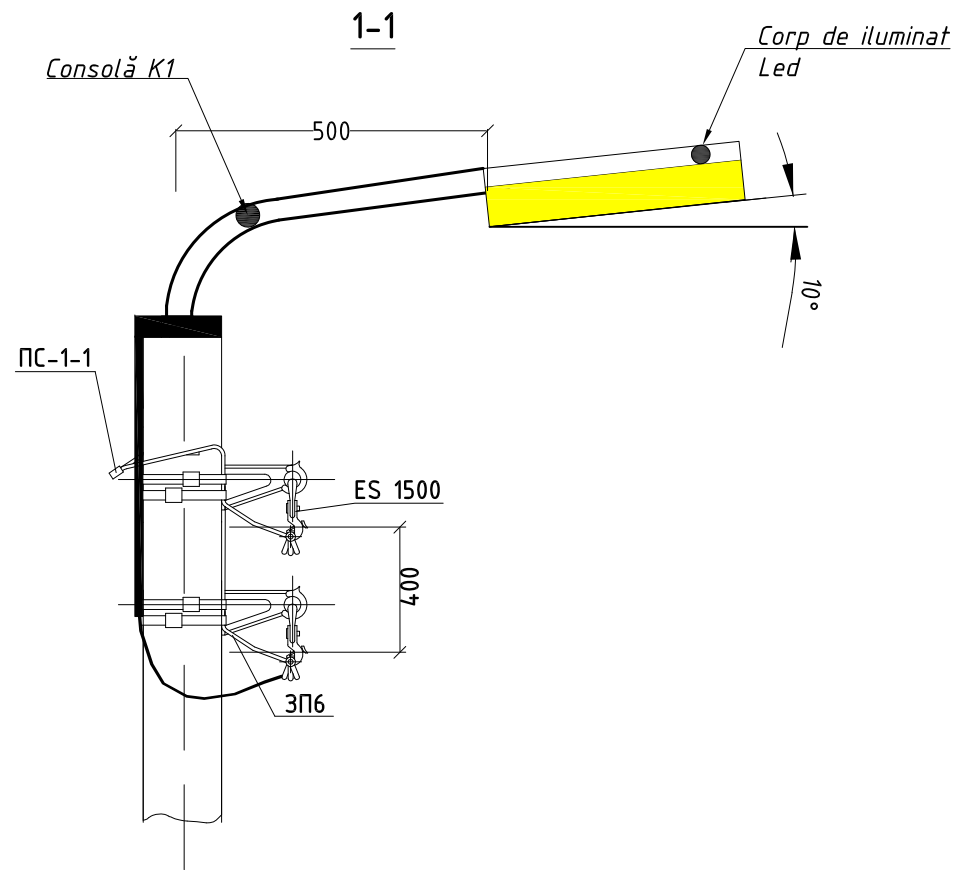
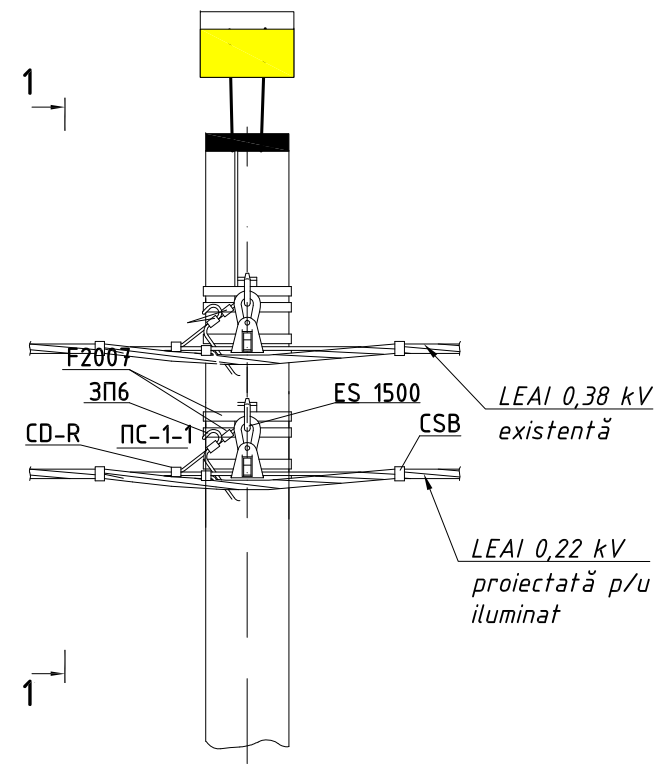


Marca poz.	Denumire, specificatie	Cantit.	Masa unit. kg.	Nota
<u>Construcții metalice</u>				
1	Suport K1	1	1,9	
2	Contrafort proiect X31 tip 26.0085-44	1		См. табл.
3	Cablu СИП-5 2x25 mm2			
<u>Aramatura de linie</u>				
4	Clema de derivare (conexiune) a conductorului de alim. a corp. il.	2	0,06	
5	Corp de iluminat tip Led	1		
6	Conductor izolat АBBГ нГ 3x2,5 în tub gofrat	1,5	0,5	м
7				

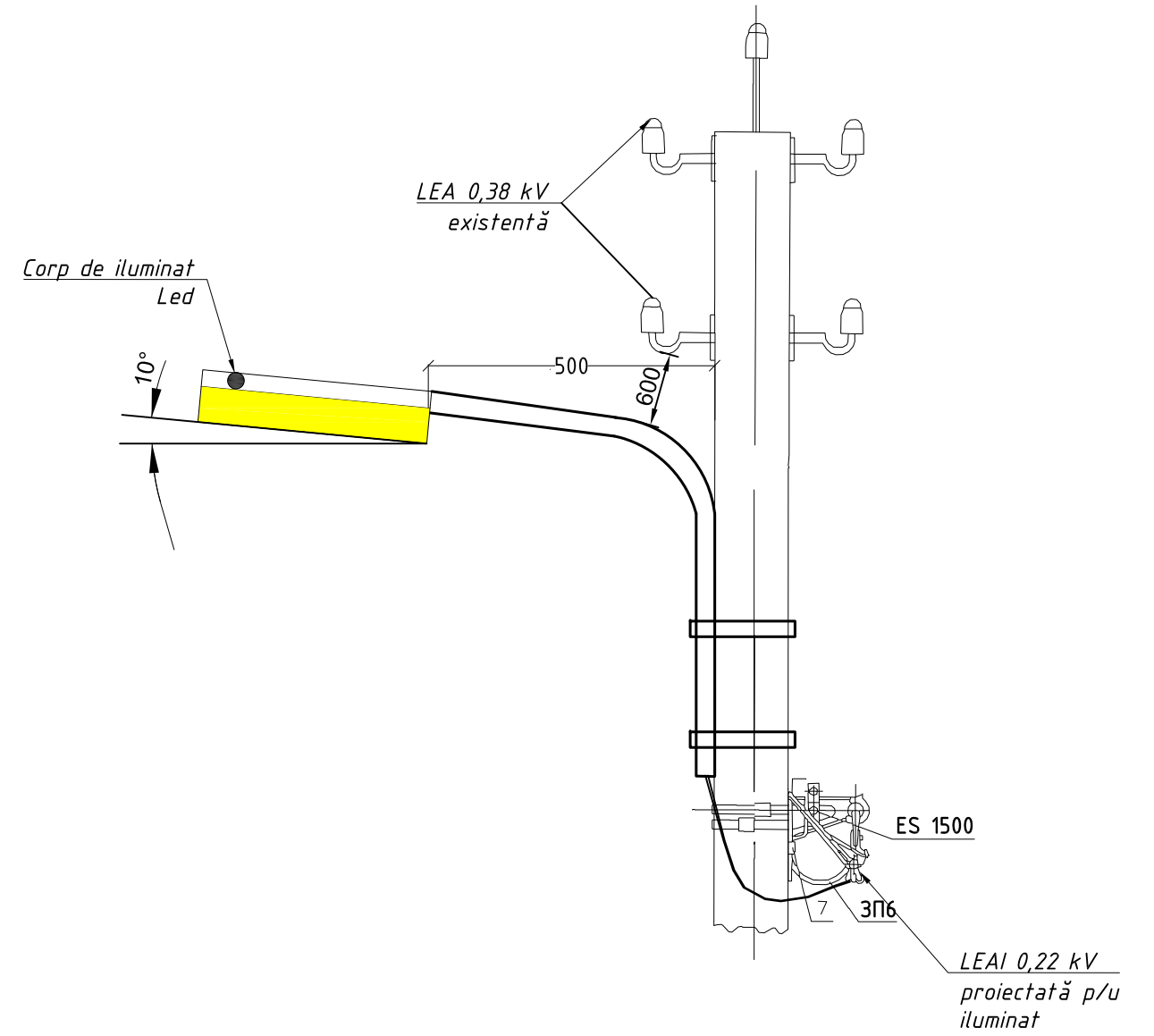
1. Desenul dat este realizat pe 2 coli.

Beneficiar: Primăria s. Ivancea						22/06/2020-IEE			
						Extinderea și modernizarea sistemului de iluminat public cu lungimea de 17,60 km din s. Ivancea, r. Orhei			
Modificat	Nr.sec.	Coala	Nr.doc.	Semnat	Data	<i>Iluminat electric exterior</i>	Stadiu	Coala	Coli
Inginer		Negară A.			13.07.20		PE	30/1	30
IȘP		Negară A.			13.07.20				
						Modalitate de instalare a corpului de iluminat pe piloni		Cristotel-Proiect SRL or. Chișinău	

Varianta 2



Varianta 3



Inv. № semn. Semnătura și data Schimb. inv. №

Mod.	Nr.sec.	Coala	№ doc.	Semnăt	Data

22/06/2020-IEE

Coala 30/2

Nº	Denumirea lucrărilor	Unitatea de măsură	Cantitatea
1	2	3	4
1	Montare consolă	buc.	64
2	Montare corp de iluminat	-/-	64
3	Montare conductor izolat (CIP) autoportant, amplasare în comun cu LEA 0,4 kV existentă, pe piloni de beton armat pînă la 29 stîlpi/km	m.	2 050,0
4	Pozare cablu izolat ABBГ нз 3x2,5 mm ² în țeava consolei	-/-	128,0
5	Pozare cablu izolat ABBГ нз 3x2,5 mm ² în tub gofrat Ø20	-/-	64,0
6	Montare dulapuri de metal	buc.	2
7	Montare contor electronic monofazat 5-40A, 220V	-/-	1
8	Montare contactor 220 V, I=63 A	-/-	1
9	Montare întreruptor automat	-/-	3
10	Montare separator de sarcina	-/-	3
11	Montare ceas programator IC Astro 1C	-/-	1
12	Montare descărcător cu oxizi metalici	-/-	1
13	Montare LST din oxizi metalici pe cablu CIP	-/-	2
14	Punerea la pământ a LST din oxizi metalici	set.	2
15	Montare construcție metalică	buc.	1
16	Pozare tub gofrat Ø50 pe construcții	m.	20,0
17	Pozare cablu ABBГ нз 2x25 mm ² în tub gofrat Ø50	m.	17,0
18	Pozare cablu CIP-5 25 mm ² în tub gofrat Ø50	m.	3,0
19	Transportarea structurilor și materialelor: -stâlpi de beton	buc.	10
20	Asamblarea și instalarea stîlpilor concomitent cu amenajarea săpăturilor pe teren Ø<500 mm, L<=3 m	-/-	10

Data emiterii: 13/7/20, 15:44:22

Schimb. inv. №	Beneficiar: Primăria s. Ivancea						22/06/2020-IEE-TL1			
	Extinderea și modernizarea sistemului de iluminat public cu lungimea de 17,60 km din s. Ivancea, r. Orhei									
Semnătura și data	Modificat	Nr.sec.	Coala	Nr.doc.	Semnat	Data	Iluminat electric exterior	Faza	Coala	Coli
	Inginer		Negară A.			10.07.20		PE	1	2
Inv. № semn.	IȘP		Negară A.			10.07.20	Tabelul lucrărilor de construcție și montaj pentru iluminatul stradal de la PT-411	Cristotel-Proiect SRL or. Chișinău		

Nº	Denumirea lucrărilor	Unitatea de măsură	Cantitatea
1	2	3	4
21	Punerea la pământ (de protecție) a stâlpilor LEA - 0,4 kV, rezistența 10 Ohm: - baterea prizelor de pământ verticale cu ϕ 16 mm, l = 3 m	-/-	26
		-/-	26
22	Montare siguranță fuzibilă de trecere	buc.	64
23	Săpătură manuală în pământ	m ³	12,0

Data emiterii: 13/7/20; 15:44:40

Inv. Nº semn.	Semnătura și data	Schimb. inv. Nº

Mod.	Nr.sec.	Coala	Nº doc.	Semnat	Data

22/06/2020-IEE-TL1

Coala
2

Nº	Denumire	Tip Marca	Unitatea de măsură	Cantitatea
1	2	3	4	5
1	Corp de iluminat tip LED 30 W, >120 Lm/W	-	buc.	64
2	Consolă pentru corp de iluminat, $\phi 40-60$ mm	K1-1,0-0,5; 10°	-/-	64
3	Cablu de putere cu fire conductoare din aluminiu, cu izolație și manta din PVC, ce nu propagă flacăra, cu secțiunea 3x2,5 mm ²	АВВГ Н2	m.	180,0
3	La fel, cu secțiunea 2x25 mm ²	АВВГ Н2	-/-	17,0
4	Cablu autoportant cu fir conductor din aluminiu-otel, cu izolație din PVC reticulat, rezistent la raze UV, cu secțiunea 2x25 mm ²	СИП-5	-/-	2 200,0
5	Lentă metalică 20x0,7 mm	F 2007	-/-	230,0
6	Scoabă p/u lentă metalică	A 200	buc.	230
7	Complet de suspensie intermediară СИП	ES 1500	-/-	60
8	Consolă de ancorare p/u cablu СИП	CA 1500	-/-	55
9	Clemă de întindere p/u cablu СИП	PA 1500	-/-	55
10	Clemă de perforare p/u cablu СИП, p/u ramificare	P2x95	-/-	6
11	Clemă de perforare p/u abonat, 95-13 mm ²	KZEP-13	-/-	128
12	Clemă pentru ЗП6 (10-120/25-95)	CDR/CN 1S 95 UK	-/-	75
13	Clemă de strângere, p/u împământare 25-50 mm ²	ПС-1-1	-/-	100
14	Capac elastic 16-150 mm ²	СЕСТ 6-35	-/-	6
15	Bandaj fixare СИП pe pilon	BIC 50 90 AM	-/-	5
16	Conductor de legare la pământ flexibil	ЗП6	m/kg	15,0/10,0
17	Dulap de evidență	BZUM-TF-03-1	buc.	1
18	Contor electronic monofazat 5-40A, 220V	ZCG112	-/-	1
19	Dulap de distribuție	ЩРН-12з-0 74 У2 IP54	-/-	1
20	Întreprător automat 1P, car.B, In=32 A	BA47-29	-/-	1
21	Întreprător automat 1P, car.B, In=16 A	BA47-29	-/-	2
22	Separator de sarcina 1P, In=63 A	BH-32	-/-	2
23	Descărcător, 220 V	ОПС1-В 1P	-/-	1

Data emiterii: 13/07/20, 15:45:16

Schimb. inv. №

Semnătura și data

Inv. № semn.

Beneficiar:
Primăria s. Ivancea

22/06/2020-IEE-SE 1

Extinderea și modernizarea sistemului de iluminat public
cu lungimea de 17,60 km din s. Ivancea, r. Orhei

Modificat	Nr.sec.	Coala	Nr.doc.	Semnat	Data
Inginer		Negară A.			10.07.20
IȘP		Negară A.			10.07.20

Iluminat electric exterior

Faza	Coala	Coli
PE	1	2

Specificația echipamentelor
și a accesoriilor pentru iluminatul
stradal de la PT-411

Cristotel-Proiect SRL
or. Chișinău

Data emiter: 13/7/20; 15:45:35

Nº	DENUMIRE	Tip Marca	Unitatea de măsură	Cantitatea
1	2	3	4	5
24	Ceas programator	IC Astro 1C	-/-	1
25	Contactator 220 V, I=63 A	KM63-20	-/-	1
26	Fotoreleu, 220 VAC, 50 Hz, I=10 A	YCC1006	-/-	1
27	Tub de plastic gofrat $\phi 20$	-	m	33
28	Tub metalic gofrat izolat cu diametrul $\phi 50$	P3-ЦП-50	-/-	20
29	Limitator de supratensiune din oxizi metalici	SE45.328-10 U _{max} =280 V, I _{desc} =10 kA.	buc.	2
30	Terminal cablu $\phi 25$	-	-/-	6
31	Sină PE	-	-/-	2
32	Sină Din, l=0,5 m	-	-/-	1
33	Dispozitiv de fixare pentru consolă K1	-	-/-	128
34	Conductor de cupru p/u montaj cu izolatie PVC	ПВ-1 4,0 mm ²	m.	10
35	Oțel rotund $\phi 16$ mm, L=3 m	-	buc./kg	26/205,4
36	Oțel rotund $\phi 10$ mm	-	m./kg	210/129,6
37	Țeavă metalică	50x50	m.	5
38	Țeavă metalică	80x80	-/-	9
39	Beton	C15	m ³	0,25
40	Siguranță fuzibilă de trecere	GURO-B6770-2A	buc.	64
41	Siguranță Fuzibilă, I _n =63 A, 400 V	NH-SI 000	-/-	1
42	Separator de sarcină cu SF, I _n =100 A, 3P	NH	-/-	1
43				

Inv. № semn.	Semnătura și data	Schimb. inv. №

Mod.	Nr. sec.	Coala	Nr. doc.	Scimnat	Data

22/06/2020-IEE-SE1

Coala
2

Data emiterii: 13/7/20; 15:46:00

Nº	Denumirea lucrărilor	Unitatea de măsură	Cantitatea
1	2	3	4
1	Montare consolă	buc.	35
2	Montare corp de iluminat	-/-	35
3	Montare conductor izolat (CIP) autoportant, amplasare în comun cu LEA 0,4 kV existentă, pe piloni de beton armat pînă la 29 stâlpi/km	m.	900,0
4	Pozare cablu izolat ABBГ нз 3x2,5 mm ² în feava consolei	-/-	105,0
5	Pozare cablu izolat ABBГ нз 3x2,5 mm ² în tub gofrat Ø20	-/-	35,0
6	Montare dulapuri de metal	buc.	2
7	Montare contor electronic monofazat 5-40A, 220V	-/-	1
8	Montare contactor 220 V, I=63 A	-/-	1
9	Montare întreruptor automat	-/-	2
10	Montare separator de sarcina	-/-	3
11	Montare ceas programator IC Astro 1C	-/-	1
12	Montare descărcător cu oxizi metalici	-/-	1
13	Montare LST din oxizi metalici pe cablu CIP	-/-	1
14	Punerea la pământ a LST din oxizi metalici	set.	1
15	Montare construcție metalică	buc.	1
16	Pozare tub gofrat Ø50 pe construcții	m.	20,0
17	Pozare cablu ABBГ нз 2x25 mm ² în tub gofrat Ø50	m.	17,0
18	Pozare cablu CIP 25 mm ² în tub gofrat Ø50	m.	3,0
19	Transportarea structurilor și materialelor: -stâlpi de beton	buc.	6
20	Asamblarea și instalarea stâlpilor concomitent cu amenajarea săpăturilor pe teren Ø<500 mm, L<=3 m	-/-	6

Schimb. inv. №

Semnătura și data

Inv. № semn.

Beneficiar:
Primăria s. Ivancea

22/06/2020-IEE-TL2

Extinderea și modernizarea sistemului de iluminat public
cu lungimea de 17,60 km din s. Ivancea, r. Orhei

Modificat	Nr.sec.	Coala	Nr.doc.	Semnat	Data
Inginer		Negară A.			10.07.20
IȘP		Negară A.			10.07.20

Iluminat electric exterior

Faza	Coala	Coli
PE	1	2

Tabelul lucrărilor de
construcție și montaj pentru iluminatul
stradal de la PT-326Cristotel-Proiect SRL
or. Chișinău

Data emiter: 13/7/20; 15:46:18

Nº	Denumirea lucrărilor	Unitatea de măsură	Cantitatea
1	2	3	4
21	Punerea la pământ (de protecție) a stâlpilor LEA - 0,4 kV, rezistența 10 Ohm: - baterea prizelor de pământ verticale cu ϕ 16 mm, l = 3 m	-/-	11
		-/-	11
22	Montare siguranță fuzibilă de trecere	buc.	35
23	Săpătură manuală în pământ	m ³	7,2

Inv. № semn. Semnătura și data Schimb. inv. №

Mod.	Nr.sec.	Coala	№ doc.	Semnat	Data

22/06/2020-IEE-TL2

Coala

2

Nº	Denumire	Tip Marca	Unitatea de măsură	Cantitatea
1	2	3	4	5
Articole din beton armat				
1	Stîlp din beton armat, model trapezoidal, pretensionați	SET-9,5-3	buc./m ³	5/2,4
2	La fel	SET-10,5-5	buc./m ³	1/5,85

Data emiterii: 13/7/20; 15:46:36

Schimb. inv. Nº	Beneficiar: Primăria s. Ivancea						22/06/2020-IEE-SC 2		
							Extinderea și modernizarea sistemului de iluminat public cu lungimea de 17,60 km din s. Ivancea, r. Orhei		
Semnătura și data	Modificat	Nr.sec.	Coala	Nr.doc.	Semnat	Data			
	Inginer		Negară A.			10.07.20			
Inv. Nº semn.	IȘP		Negară A.			10.07.20			
Iluminat electric exterior							Faza	Coala	Coli
							PE	1	1
Specificația materialelor de construcție pentru iluminatul stradal de la PT-411							Cristotel-Proiect SRL or. Chișinău		

Nº	Denumire	Tip Marca	Unitatea de măsură	Cantitatea
1	2	3	4	5
1	Corp de iluminat tip LED 30 W, >120 Lm/W	-	buc.	35
2	Consolă pentru corp de iluminat, $\phi 40-60$ mm	K1-1,0-0,5; 10°	-/-	35
3	Cablu de putere cu fire conductoare din aluminiu, cu izolație și manta din PVC, ce nu propagă flacăra, cu secțiunea 3x2,5 mm ²	ABBГ Hz	m.	105,0
3	La fel, cu secțiunea 2x25 mm ²	ABBГ Hz	-/-	17,0
4	Cablu autoportant cu fir conductor din aluminiu-otel, cu izolație din PVC reticulat, rezistent la raze UV, cu secțiunea 2x25 mm ²	СИП-5	-/-	1000,0
5	Lentă metalică 20x0,7 mm	F 2007	-/-	100,0
6	Scoabă p/u lentă metalică	A 200	buc.	100
7	Complet de suspensie intermediară СИП	ES 1500	-/-	30
8	Consolă de ancorare p/u cablu СИП	CA 1500	-/-	22
9	Clemă de întindere p/u cablu СИП	PA 1500	-/-	22
10	Clemă de perforare p/u cablu СИП, p/u ramificare	P2x95	-/-	6
11	Clemă de perforare p/u abonat, 95-13 mm ²	KZEP-13	-/-	70
12	Clemă pentru ЗП6 (10-120/25-95)	CDR/CN 1S 95 UK	-/-	22
13	Clemă de strângere, p/u împământare 25-50 mm ²	ПС-1-1	-/-	70
14	Capac elastic 16-150 mm ²	CECT 6-35	-/-	6
15	Bandaj fixare СИП pe pilon	BIC 50 90 AM	-/-	5
16	Conductor de legare la pământ flexibil	ЗП6	m/kg	15,0/10,0
17	Dulap de evidență	BZUM-TF-03-1	buc.	1
18	Contor electronic monofazat 5-40A, 220V	ZCG112	-/-	1
19	Dulap de distribuție	ЩРН-12э-0 74 У2 IP54	-/-	1
20	Întrepruptor automat 1P, car.B, In=32 A	BA47-29	-/-	1
21	Întrepruptor automat 1P, car.B, In=16 A	BA47-29	-/-	2
22	Separator de sarcina 1P, In=63 A	BH-32	-/-	2
23	Descărcător, 220 V	ОПС1-В 1P	-/-	1
24	Ceas programator	IC Astro 1C	-/-	1

Data emiterii: 13/7/20; 15:46:56

Inv. № semn. / Semnătura și data / Schimb. inv. №

Beneficiar:
Primăria s. Ivancea

22/06/2020-IEE-SE2

Extinderea și modernizarea sistemului de iluminat public
cu lungimea de 17,60 km din s. Ivancea, r. Orhei

Modificat	Nr.sec.	Coala	Nr.doc.	Semnat	Data
Inginer		Negară A.			10.07.20
IȘP		Negară A.			10.07.20

Iluminat electric exterior

Faza	Coala	Coli
PE	1	2

Specificația echipamentelor
și a accesoriilor pentru iluminatul
stradal de la PT-411

Cristotel-Proiect SRL
or. Chișinău

Nº	DENUMIRE	Tip Marca	Unitatea de măsură	Cantitatea
1	2	3	4	5
25	Contactator 220 V, I=63 A	KM63-20	-/-	1
26	Fotoreleu, 220 VAC, 50 Hz, I=10 A	YCC1006	-/-	1
27	Tub de plastic gofrat $\phi 20$		m	35
28	Tub metalic gofrat izolat cu diametrul $\phi 50$	P3-ЦП-50	-/-	20
29	Limitator de supratensiune din oxizi metalici	SE45.328-10 U _{max} =280 V, I _{desc} =10 kA.	buc.	1
30	Terminal cablu $\phi 25$	-	-/-	6
31	Sină PE	-	-/-	2
32	Sină Din, l=0,5 m	-	-/-	1
33	Dispozitiv de fixare pentru consolă K1		-/-	70
34	Conductor de cupru p/u montaj cu izolație PVC	ПВ-1 4,0 mm ²	m.	10
35	Oțel rotund $\phi 16$ mm, L=3 m	-	buc./kg	12/94,8
36	Oțel rotund $\phi 10$ mm	-	m./kg	80/49,36
37	Țeavă metalică	50x50	m.	5
38	Țeavă metalică	80x80	-/-	9
39	Beton	C15	m ³	0,25
40	Siguranță fuzibilă de trecere	GURO-B6770-2A	buc.	35
41	Siguranță Fuzibilă, I _n =63 A, 400 V	NH-SI 000	-/-	1
42	Separator de sarcină cu SF, I _n =100 A, 3P	NH	-/-	1

Data emiterii: 13/7/20; 15:47:13

Inv. № semn.	Semnătura și data	Schimb. inv. №

Mod.	Nr.sec.	Coala	№ doc.	Semnat	Data

22/06/2020-IEE-SE 2

Coala
2

Nº	Denumire	Tip Marca	Unitatea de măsură	Cantitatea
1	2	3	4	5
Articole din beton armat				
1	Stîlp din beton armat, model trapezoidal, pretensionați	SET-9,5-3	buc./m ³	2/2,4
2	La fel	SET-10,5-5	buc./m ³	4/1,8
3	Placă din beton armat	П-3u	buc.	2

Data emiterii: 13/7/20; 15:47:50

Inv. Nº semn.	Semnătura și data	Schimb. inv. Nº																																				
	Beneficiar: Primăria com. Pohrebeni	22/06/2020-IEE-SC3																																				
		Extinderea și modernizarea sistemului de iluminat public cu lungimea de 17,60 km din s. Ivancea, r. Orhei																																				
	<table border="1"> <thead> <tr> <th>Modificat</th> <th>Nr.sec.</th> <th>Coala</th> <th>Nr.doc.</th> <th>Semnat</th> <th>Data</th> </tr> </thead> <tbody> <tr> <td>Inginer</td> <td></td> <td>Negară A.</td> <td></td> <td></td> <td>10.07.20</td> </tr> <tr> <td>IȘP</td> <td></td> <td>Negară A.</td> <td></td> <td></td> <td>10.07.20</td> </tr> <tr> <td></td> <td></td> <td></td> <td></td> <td></td> <td></td> </tr> <tr> <td></td> <td></td> <td></td> <td></td> <td></td> <td></td> </tr> <tr> <td></td> <td></td> <td></td> <td></td> <td></td> <td></td> </tr> </tbody> </table>	Modificat	Nr.sec.	Coala	Nr.doc.	Semnat	Data	Inginer		Negară A.			10.07.20	IȘP		Negară A.			10.07.20																			Iluminat electric exterior
Modificat	Nr.sec.	Coala	Nr.doc.	Semnat	Data																																	
Inginer		Negară A.			10.07.20																																	
IȘP		Negară A.			10.07.20																																	
		<table border="1"> <thead> <tr> <th>Faza</th> <th>Coala</th> <th>Coli</th> </tr> </thead> <tbody> <tr> <td>PE</td> <td>1</td> <td>1</td> </tr> </tbody> </table>	Faza	Coala	Coli	PE	1	1																														
Faza	Coala	Coli																																				
PE	1	1																																				
		<table border="1"> <tbody> <tr> <td>Specificația materialelor de construcție pentru iluminatul stradal de la PT-143</td> <td>Cristotel-Proiect SRL or. Chișinău</td> </tr> </tbody> </table>	Specificația materialelor de construcție pentru iluminatul stradal de la PT-143	Cristotel-Proiect SRL or. Chișinău																																		
Specificația materialelor de construcție pentru iluminatul stradal de la PT-143	Cristotel-Proiect SRL or. Chișinău																																					

Nº	Denumire	Tip Marca	Unitatea de măsură	Cantitatea
1	Corp de iluminat tip LED 30 W, >120 Lm/W	-	buc.	161
2	Consolă pentru corp de iluminat, ϕ 40-60 mm	K1-1,0-0,5; 10°	-/-	161
3	Cablu de putere cu fire conductoare din aluminiu, cu izolație și manta din PVC, ce nu propagă flacăra, cu secțiunea 3x2,5 mm ²	АВВГ НЗ	m.	440,0
3	Cablu autoportant cu fir conductor din aluminiu-otel, cu izolație din PVC reticulat, rezistent la raze UV, cu secțiunea 2x25 mm ²	СИП-5	-/-	4900,0
4	Lentă metalică 20x0,7 mm	F 2007	-/-	410,0
5	Scoabă p/u lentă metalică	A 200	buc.	410
	Complet de suspensie intermediară СИП	ES 1500	-/-	65
6	Consolă de ancorare p/u cablu СИП	CA 1500	-/-	60
7	Clemă de întindere p/u cablu СИП	PA 1500	-/-	60
8	Clemă de perforare p/u cablu СИП, p/u ramificare	P2x95	-/-	22
9	Clemă de perforare p/u abonat, 95-13 mm ²	KZEP-13	-/-	322
10	Clemă pentru ЗП6 (10-120/25-95)	CDR/CN 1S 95 UK	-/-	56
11	Clemă de strângere, p/u împământare 25-50 mm ²	ПС-1-1	-/-	56
12	Capac elastic 16-150 mm ²	СЕСТ 6-35	-/-	20
13	Bandaj fixare СИП pe pilon	BIC 50 90 AM	-/-	5
14	Conductor de legare la pământ flexibil	ЗП6	m/kg	28,0/14,0
15	Oțel rotund ϕ 16 mm, L=3 m		buc./kg	60/474,0
16	Oțel rotund ϕ 10 mm		m./kg	580/357,86
17	Siguranță fuzibilă de trecere	GURO-B6770-2A	buc.	161
18	Limitator de supratensiune din oxizi metalici	SE45.328-10 U _{max} =280 V, I _{desc} =10 kA.	buc.	3
19	Teavă metalică	50x50	m.	5
20	Teavă metalică	80x80	-/-	9
21	Beton	C15	m ³	0,25
22	Tub de plastic gofrat ϕ 20		m	161
23	Terminal cablu ϕ 25	-	buc.	6
24	Dispozitiv de fixare pentru consolă K1		-/-	322
25	Nod de fixare	У4	-/-	1

Data emiterii: 13/7/20; 15:48:07

Inv. № semn.	Semnătura și data	Schimb. inv. №					

Beneficiar: Primăria com. Pohrebeni						
Modificat	Nr.sec.	Coala	Nr.doc.	Semnat	Data	
Inginer		Negară A.			10.07.20	
IȘP		Negară A.			10.07.20	

22/06/2020-IEE-SE3

Extinderea și modernizarea sistemului de iluminat public cu lungimea de 17,60 km din s. Ivancea, r. Orhei

Iluminat electric exterior

Faza	Coala	Coli
PE	1	2

Specificația echipamentelor și a accesoriilor pentru iluminatul stradal de la PT-143

Cristotel-Proiect SRL
or. Chișinău

Nº	Denumire	Tip Marca	Unitatea de măsură	Cantitatea
26	Traversă	TH-2	buc.	6
27	Scoabă	X10	-/-	6
28	Izolator	TΦ-20 01	-/-	12

Data emiterii: 13/7/20; 15:48:29

Inv. Nº semn.	Semnătura și data					Schimb. inv. Nº
Mod.	Nr.sec.	Coala	Nº doc.	Semnat	Data	Coala 2

22/06/2020-IEE-SE3

Nº	Denumirea lucrărilor	Unitatea de măsură	Cantitatea
1	2	3	4
1	Montare consolă	buc.	31
2	Montare corp de iluminat	-/-	31
3	Montare conductor izolat (CIP-5) autoportant, amplasare în comun cu LEA 0,4 kV existentă, pe piloni de beton armat pînă la 29 stilpi/km	m.	1050,0
4	Pozare cablu izolat ABBГ нз 3x2,5 mm ² în țeava consolei	-/-	47,0
5	Pozare cablu izolat ABBГ нз 3x2,5 mm ² în tub gofrat Ø20	-/-	31,0
6	Punerea la pământ (de protecție) a stâlpilor LEA - 0,4 kV, rezistența 10 Ohm: - baterea prizelor de pământ verticale cu Ø 16 mm, l = 3 m	-/- -/-	13 13
7	Montare siguranță fuzibilă de trecere	buc.	31
8	Montare LST din oxizi metalici pe cablu CIP	-/-	3
9	Punerea la pământ a LST din oxizi metalici	set.	2
10	Demontare dulap de metal	buc.	2
11	Montare dulap de metal	buc.	2
12	Montare construcție metalică	buc.	1

Data emiterii: 13/7/20; 15:49:00

Schimb. inv. №	Beneficiar: Primăria s. Ivancea						22/06/2020-IEE-TL4			
	Extinderea și modernizarea sistemului de iluminat public cu lungimea de 17,60 km din s. Ivancea, r. Orhei									
Inv. № semn.	Modificat	Nr.sec.	Coala	Nr.doc.	Semnăt	Data	Iluminat electric exterior	Faza	Coala	Coli
	Inginer		Negară A.			13.07.20		PE	1	
	IȘP		Negară A.			13.07.20				
							Cristotel-Proiect SRL or. Chișinău			

Nº	Denumire	Tip Marca	Unitatea de măsură	Cantitatea
1	2	3	4	5
1	Corp de iluminat tip LED 30 W, >120 Lm/W	-	buc.	31
2	Consolă pentru corp de iluminat, $\phi 40-60$ mm	K1-1,0-0,5; 10°	-/-	31
3	Cablu de putere cu fire conductoare din aluminiu, cu izolație și manta din PVC, ce nu propagă flacăra, cu secțiunea 3x2,5 mm ²	АВВГ НЭ	m.	85,0
3	Cablu autoportant cu fir conductor din aluminiu-otel, cu izolație din PVC reticulat, rezistent la raze UV, cu secțiunea 2x25 mm ²	СИП-5	-/-	1150,0
4	Lentă metalică 20x0,7 mm	F 2007	-/-	94,0
5	Scoabă p/u lentă metalică	A 200	buc.	94
6	Complet de suspensie intermediară СИП	ES 1500	-/-	25
7	Consolă de ancorare p/u cablu СИП	СА 1500	-/-	22
8	Clemă de întindere p/u cablu СИП	РА 1500	-/-	22
9	Clemă de perforare p/u abonat, 95-13 mm ²	KZEP-13	-/-	62
10	Clemă pentru ЗП6 (10-120/25-95)	CDR/CN 1S 95 UK	-/-	11
11	Clemă de strângere, p/u împământare 25-50 mm ²	ПС-1-1	-/-	11
12	Conductor de legare la pământ flexibil	ЗП6	m/kg	6,0/3,0
13	Oțel rotund $\phi 16$ mm, L=3 m		buc./kg	13/102,7
14	Oțel rotund $\phi 10$ mm		m./kg	130/80,21
15	Siguranță fuzibilă de trecere	GURO-B6770-2A	buc.	31
16	Limitator de supratensiune din oxizi metalici	SE45.328-10 U _{max} =280 V, I _{desc} =10 kA.	buc.	3
19	Teavă metalică	50x50	m.	5
20	Teavă metalică	80x80	-/-	9
21	Beton	C15	m ³	0,25
22	Tub de plastic gofrat $\phi 20$		m.	31
23	Terminal cablu $\phi 25$	-	-/-	6
24	Dispozitiv de fixare pentru consolă K1		-/-	62

Data emiterii: 13/7/20; 15:49:18

Inv. № semn. Semnătura și data Schimb. inv. №

Beneficiar:
Primăria s. Ivancea

22/06/2020-IEE-SE 4

Extinderea și modernizarea sistemului de iluminat public
cu lungimea de 17,60 km din s. Ivancea, r. Orhei

Modificat	Nr.sec.	Coala	Nr.doc.	Semnat	Data
Inginer		Negară A.			13.07.20
IȘP		Negară A.			13.07.20

Iluminat electric exterior

Faza	Coala	Coli
PE	1	

Specificația echipamentelor
și a accesoriilor pentru iluminatul
stradal de la PT-426

Cristotel-Proiect SRL
or. Chișinău

Data emiterii: 13/7/20; 15:49:38

Nº	Denumirea lucrărilor	Unitatea de măsură	Cantitatea
1	2	3	4
1	Montare consolă	buc.	80
2	Montare corp de iluminat	-/-	80
3	Montare conductor izolat (СИП-5) autoportant, amplasare în comun cu LEA 0,4 kV existentă, pe piloni de beton armat pînă la 29 stâlpi/km	m.	2600,0
4	Pozare cablu izolat АВВГ нз 3x2,5 mm ² în țeava consolei	-/-	120,0
5	Pozare cablu izolat АВВГ нз 3x2,5 mm ² în tub gofrat Ø20	-/-	80,0
6	Transportarea structurilor și materialelor: -stâlpi de beton	buc.	3
7	Asamblarea și instalarea stâlpilor concomitent cu amenajarea săpăturilor pe teren Ø<500 mm, L<=3 m	-/-	3
8	Punerea la pământ (de protecție) a stâlpilor LEA - 0,4 kV, rezistența 10 Ohm: - baterea prizelor de pământ verticale cu Ø 16 mm, l = 3 m	-/-	29 29
9	Montare siguranță fuzibilă de trecere	buc.	80
10	Demontare pilon defect	buc.	3
11	Montare LST din oxizi metalici pe cablu СИП	-/-	2
12	Punerea la pământ a LST din oxizi metalici	set.	2
13	Demontare dulap de metal	buc.	2
14	Montare dulap de metal	buc.	2
15	Montare construcție metalică	buc.	1
16	Săpătură manuală în pământ	m ³	4,0

Inv. № semn.	Semnătura și data	Schimb. inv. №	Beneficiar: Primăria s. Ivancea						22/06/2020-IEE-TL5																				
			<table border="1"> <tr> <td>Modificat</td> <td>Nr.sec.</td> <td>Coala</td> <td>Nr.doc.</td> <td>Semnat</td> <td>Data</td> </tr> <tr> <td>Inginer</td> <td></td> <td>Negară A.</td> <td></td> <td></td> <td>13.07.20</td> </tr> <tr> <td>IȘP</td> <td></td> <td>Negară A.</td> <td></td> <td></td> <td>13.07.20</td> </tr> </table>						Modificat	Nr.sec.	Coala	Nr.doc.	Semnat	Data	Inginer		Negară A.			13.07.20	IȘP		Negară A.			13.07.20	Extinderea și modernizarea sistemului de iluminat public cu lungimea de 17,60 km din s. Ivancea, r. Orhei		
Modificat	Nr.sec.	Coala	Nr.doc.	Semnat	Data																								
Inginer		Negară A.			13.07.20																								
IȘP		Negară A.			13.07.20																								
Iluminat electric exterior								Faza	Coala	Coli																			
								PE	1																				
Tabelul lucrărilor de construcție și montaj pentru iluminatul stradal de la PT-142								Cristotel-Proiect SRL or. Chișinău																					

Data emiterii: 13/7/20; 15:50:18

Nº	Denumire	Tip Marca	Unitatea de măsură	Cantitatea
1	2	3	4	5
1	Corp de iluminat tip LED 30 W, >120 Lm/W	-	buc.	80
2	Consolă pentru corp de iluminat, $\phi 40-60$ mm	K1-1,0-0,5; 10°	-/-	80
3	Cablu de putere cu fire conductoare din aluminiu, cu izolație și manta din PVC, ce nu propagă flacăra, cu secțiunea $3 \times 2,5$ mm ²	АВВГ нз	m.	215,0
3	Cablu autoportant cu fir conductor din aluminiu-otel, cu izolație din PVC reticulat, rezistent la raze UV, cu secțiunea 2×25 mm ²	СИП-5	-/-	2800,0
4	Lentă metalică 20x0,7 mm	F 2007	-/-	260,0
5	Scoabă p/u lentă metalică	A 200	buc.	260
6	Complet de suspensie intermediară СИП	ES 1500	-/-	75
7	Consolă de ancorare p/u cablu СИП	CA 1500	-/-	55
8	Clemă de întindere p/u cablu СИП	PA 1500	-/-	55
9	Clemă de perforare p/u cablu СИП, p/u ramificare	P2x95	-/-	30
10	Clemă de perforare p/u abonat, 95-13 mm ²	KZEP-13	-/-	160
11	Clemă pentru ЗП6 (10-120/25-95)	CDR/CN 1S 95 UK	-/-	29
12	Clemă de strângere, p/u împământare 25-50 mm ²	ПС-1-1	-/-	29
13	Capac elastic 16-150 mm ²	СЕСТ 6-35	-/-	10
14	Bandaj fixare СИП pe pilon	BIC 50 90 AM	-/-	5
15	Conductor de legare la pământ flexibil	ЗП6	m/kg	14,0/7,0
16	Oțel rotund $\phi 16$ mm, L=3 m		buc./kg	31/244,9
17	Oțel rotund $\phi 10$ mm		m./kg	310/191,3
18	Siguranță fuzibilă de trecere	GURO-B6770-2A	buc.	80
19	Limitator de supratensiune din oxizi metalici	SE45.328-10 U _{max.} =280 V, I _{desc.} =10 kA.	buc.	2
21	Teavă metalică	50x50	m.	5
22	Teavă metalică	80x80	-/-	9
23	Beton	C15	m ³	0,25
24	Tub de plastic gofrat $\phi 20$		m	80
25	Terminal cablu $\phi 25$	-	buc.	6
26	Dispozitiv de fixare pentru consolă K1		buc.	160

Schimb. inv. №	Beneficiar: Primăria s. Ivancea						22/06/2020-IEE-SE5				
	Modificat						Extinderea și modernizarea sistemului de iluminat public cu lungimea de 17,60 km din s. Ivancea, r. Orhei				
Inv. № semn.	Semnătura și data	Nr.sec.	Coala	Nr.doc.	Semnat	Data	Iluminat electric exterior				
							Faza	Coala	Coli		
							PE	1	2		
							Specificația echipamentelor și a accesoriilor pentru iluminatul stradal de la PT-142				
							Cristotel-Proiect SRL or. Chișinău				

Nº	Denumire	Tip Marca	Unitatea de măsură	Cantitatea
27	Traversă	TH-2	buc.	12
28	Scoabă	X10	-/-	12
29	Izolator	TΦ-20 01	-/-	24

Data emiterii: 13/7/20; 15:50:36

Inv. Nº semn.	Semnătura și data	Schimb. inv. Nº

Mod.	Nr.sec.	Coala	Nº doc.	Semnat	Data

22/06/2020-IEE-SE5

Coala

2

Data emiterii: 13/7/20; 15:51:42

Nº	Denumire	Tip Marca	Unitatea de măsură	Cantitatea
1	2	3	4	5
1	Corp de iluminat tip LED 30 W, >120 Lm/W	-	buc.	150
2	Consolă pentru corp de iluminat, $\phi 40-60$ mm	K1-1,0-0,5; 10°	-/-	150
3	Cablu de putere cu fire conductoare din aluminiu, cu izolație și manșă din PVC, ce nu propagă flacăra, cu secțiunea 3x2,5 mm ²	ABBГ H2	m.	410,0
3	Cablu autoportant cu fir conductor din aluminiu-otel, cu izolație din PVC reticulat, rezistent la raze UV, cu secțiunea 2x25 mm ²	СИП-5	-/-	5100,0
4	Lentă metalică 20x0,7 mm	F 2007	-/-	500,0
5	Scoabă p/u lentă metalică	A 200	buc.	500
6	Complet de suspensie intermediară СИП	ES 1500	-/-	125
7	Consolă de ancorare p/u cablu СИП	СА 1500	-/-	100
8	Clemă de întindere p/u cablu СИП	РА 1500	-/-	100
9	Clemă de perforare p/u cablu СИП, p/u ramificare	P2x95	-/-	24
10	Clemă de perforare p/u abonat, 95-13 mm ²	KZEP-13	-/-	300
11	Clemă pentru ЗП6 (10-120/25-95)	CDR/CN 1S 95 UK	-/-	51
12	Clemă de strângere, p/u împământare 25-50 mm ²	ПС-1-1	-/-	51
13	Capac elastic 16-150 mm ²	СЕСТ 6-35	-/-	20
14	Bandaj fixare СИП pe pilon	BIC 50 90 AM	-/-	5
15	Conductor de legare la pământ flexibil	ЗП6	m/kg	25,0/12,0
16	Oțel rotund $\phi 16$ mm, L=3 m		buc./kg	54/426,6
17	Oțel rotund $\phi 10$ mm		m./kg	510/314,6
18	Siguranță fuzibilă de trecere	GURO-B6770-2A	buc.	150
19	Limitator de supratensiune din oxizi metalici	SE45.328-10 U _{max} =280 V, I _{desc} =10 kA.	buc.	4
21	Teavă metalică	50x50	m.	5
22	Teavă metalică	80x80	-/-	9
23	Beton	C15	m ³	0,25
24	Tub de plastic gofrat $\phi 20$		m	150
25	Terminal cablu $\phi 25$	-	buc.	10
26	Dispozitiv de fixare pentru consolă K1		buc.	300

Schimb. inv. №
Semnătura și data
Inv. № semn.

Beneficiar: Primăria s. Ivancea						22/06/2020-IEE-SE 6		
						Extinderea și modernizarea sistemului de iluminat public cu lungimea de 17,60 km din s. Ivancea, r. Orhei		
Modificat	Nr.sec.	Coala	Nr.doc.	Semnat	Data			
Inginer		Negară A.			13.07.20			
IȘP		Negară A.			13.07.20			
						Iluminat electric exterior		
						Faza	Coala	Coli
						PE	1	
						Specificația echipamentelor și a accesoriilor pentru iluminatul stradal de la PT-424		
						Cristotel-Proiect SRL or. Chișinău		

Nº	Denumire	Tip Marca	Unitatea de măsură	Cantitatea
27	Traversă	TH-2	buc.	21
28	Scoabă	X10	-/-	21
29	Izolator	TΦ-20 01	-/-	42

Data emiteri: 13/7/20; 15:52:32

Inv. Nº semn.	Semnătura și data	Schimb. inv. Nº					22/06/2020-IEE-SE6	Coala
						2		
Mod.	Nr.sec.	Coala	Nº doc.	Semnat	Data			

Nº	Denumirea lucrărilor	Unitatea de măsură	Cantitatea
1	2	3	4
1	Montare consolă	buc.	37
2	Montare corp de iluminat	-/-	37
3	Montare conductor izolat (CIP-5) autoportant, amplasare în comun cu LEA 0,4 kV existentă, pe piloni de beton armat pînă la 29 stâlpi/km	m.	1150,0
4	Pozare cablu izolat ABBГ нз 3x2,5 mm ² în țeava consolei	-/-	56,0
5	Pozare cablu izolat ABBГ нз 3x2,5 mm ² în tub gofrat Φ 20	-/-	37,0
6	Transportarea structurilor și materialelor: -stâlpi de beton	buc.	24
7	Asamblarea și instalarea stâlpilor concomitent cu amenajarea săpăturilor pe teren $\Phi < 500$ mm, L \leq 3 m	-/-	24
8	Punerea la pământ (de protecție) a stâlpilor LEA - 0,4 kV, rezistența 10 Ohm: - baterea prizelor de pământ verticale cu Φ 16 mm, l = 3 m	-/-	13
9	Montare siguranță fuzibilă de trecere	buc.	37
10	Montare LST din oxizi metalici pe cablu CIP	-/-	1
11	Punerea la pământ a LST din oxizi metalici	set.	1
12	Demontare dulap de metal	buc.	2
13	Montare dulap de metal	buc.	2
14	Montare construcție metalică	buc.	1
15	Săpătură manuală în pământ	m ³	29,0

Data emiterii: 13/7/20; 15:52:57

Inv. № semn.	Semnătura și data	Schimb. inv. №																		
	Beneficiar: Primăria s. Ivancea	22/06/2020-IEE-TL7																		
		Extinderea și modernizarea sistemului de iluminat public cu lungimea de 17,60 km din s. Ivancea, r. Orhei																		
	<table border="1"> <thead> <tr> <th>Modificat</th> <th>Nr.sec.</th> <th>Coala</th> <th>Nr.doc.</th> <th>Semnat</th> <th>Data</th> </tr> </thead> <tbody> <tr> <td>Inginer</td> <td></td> <td>Negară A.</td> <td></td> <td></td> <td>13.07.20</td> </tr> <tr> <td>IȘP</td> <td></td> <td>Negară A.</td> <td></td> <td></td> <td>13.07.20</td> </tr> </tbody> </table>	Modificat	Nr.sec.	Coala	Nr.doc.	Semnat	Data	Inginer		Negară A.			13.07.20	IȘP		Negară A.			13.07.20	Iluminat electric exterior
Modificat	Nr.sec.	Coala	Nr.doc.	Semnat	Data															
Inginer		Negară A.			13.07.20															
IȘP		Negară A.			13.07.20															
						Faza	Coala	Coli												
						PE	1	1												
						Tabelul lucrărilor de construcție și montaj pentru iluminatul stradal de la PT-429														
						Cristotel-Proiect SRL or. Chișinău														

Nº	Denumire	Tip Marca	Unitatea de măsură	Cantitatea
1	2	3	4	5
Articole din beton armat				
1	Stîlp din beton armat, model trapezoidal, pretensionați	SET-9,5-3	buc./m ³	11/3,3
	La fel	SET-10,5-5	buc./m ³	13/5,85

Data emiterii: 13/7/20; 15:53:17

Schimb. inv. Nº	Beneficiar: Primăria s. Ivancea						22/06/2020-IEE-SC 7			
							Extinderea și modernizarea sistemului de iluminat public cu lungimea de 17,60 km din s. Ivancea, r. Orhei			
Semnătura și data	Modificat	Nr.sec.	Coala	Nr.doc.	Semnat	Data	Iluminat electric exterior	Faza	Coala	Coli
	Inginer		Negară A.			13.07.20		PE	1	1
Inv. Nº semn.	IȘP		Negară A.			13.07.20	Specificația materialelor de construcție pentru iluminatul stradal de la PT-429	Cristotel-Proiect SRL or. Chișinău		

Data emiter: 13/11/20; 15:53:39

Nº	Denumire	Tip Marca	Unitatea de măsură	Cantitatea
1	2	3	4	5
1	Corp de iluminat tip LED 30 W, >120 Lm/W	-	buc.	37
2	Consolă pentru corp de iluminat, ϕ 40-60 mm	K1-1,0-0,5; 10°	-/-	37
3	Cablu de putere cu fire conductoare din aluminiu, cu izolație și manta din PVC, ce nu propagă flacăra, cu secțiunea 3x2,5 mm ²	АВВГ Hz	m.	100,0
3	Cablu autoportant cu fir conductor din aluminiu-otel, cu izolație din PVC reticulat, rezistent la raze UV, cu secțiunea 2x25 mm ²	СИП-5	-/-	1250,0
4	Lentă metalică 20x0,7 mm	F 2007	-/-	120,0
5	Scoabă p/u lentă metalică	A 200	buc.	120
6	Complet de suspensie intermediară СИП	ES 1500	-/-	17
7	Consolă de ancorare p/u cablu СИП	CA 1500	-/-	41
8	Clemă de întindere p/u cablu СИП	PA 1500	-/-	41
9	Clemă de perforare p/u cablu СИП, p/u ramificare	P2x95	-/-	10
10	Clemă de perforare p/u abonat, 95-13 mm ²	KZEP-13	-/-	74
11	Clemă pentru ЗП6 (10-120/25-95)	CDR/CN 1S 95 UK	-/-	14
12	Clemă de strângere, p/u împământare 25-50 mm ²	ПС-1-1	-/-	14
13	Capac elastic 16-150 mm ²	CECT 6-35	-/-	10
14	Bandaj fixare СИП pe pilon	BIC 50 90 AM	-/-	5
15	Conductor de legare la pământ flexibil	ЗП6	m/kg	7,0/3.5
16	Oțel rotund ϕ 16 mm, L=3 m		buc./kg	14/66.4
17	Oțel rotund ϕ 10 mm		m./kg	60/37,02
18	Siguranță fuzibilă de trecere	GURO-B6770-2A	buc.	37
19	Limitator de supratensiune din oxizi metalici	SE45.328-10 U _{max} =280 V, I _{desc} =10 kA.	buc.	1
20	Țeavă metalică	50x50	m.	5
21	Țeavă metalică	80x80	-/-	9
22	Beton	C15	m ³	0,25
23	Tub de plastic gofrat ϕ 20		m	37
24	Terminal cablu ϕ 25	-	buc.	4
25	Dispozitiv de fixare pentru consolă K1		buc.	74

Schimb. inv. №

Semnătura și data
Inv. № semn.Beneficiar:
Primăria s. Ivancea

22/06/2020-IEE-SE 7

Extinderea și modernizarea sistemului de iluminat public
cu lungimea de 17,60 km din s. Ivancea, r. Orhei

Modificat	Nr.sec.	Coala	Nr.doc.	Semnat	Data
Inginer		Negară A.			13.07.20
IȘP		Negară A.			13.07.20

Iluminat electric exterior

Faza	Coala	Coli
PE	1	1

Specificația echipamentelor
și a accesoriilor pentru iluminatul
stradal de la PT-429Cristotel-Proiect SRL
or. Chișinău