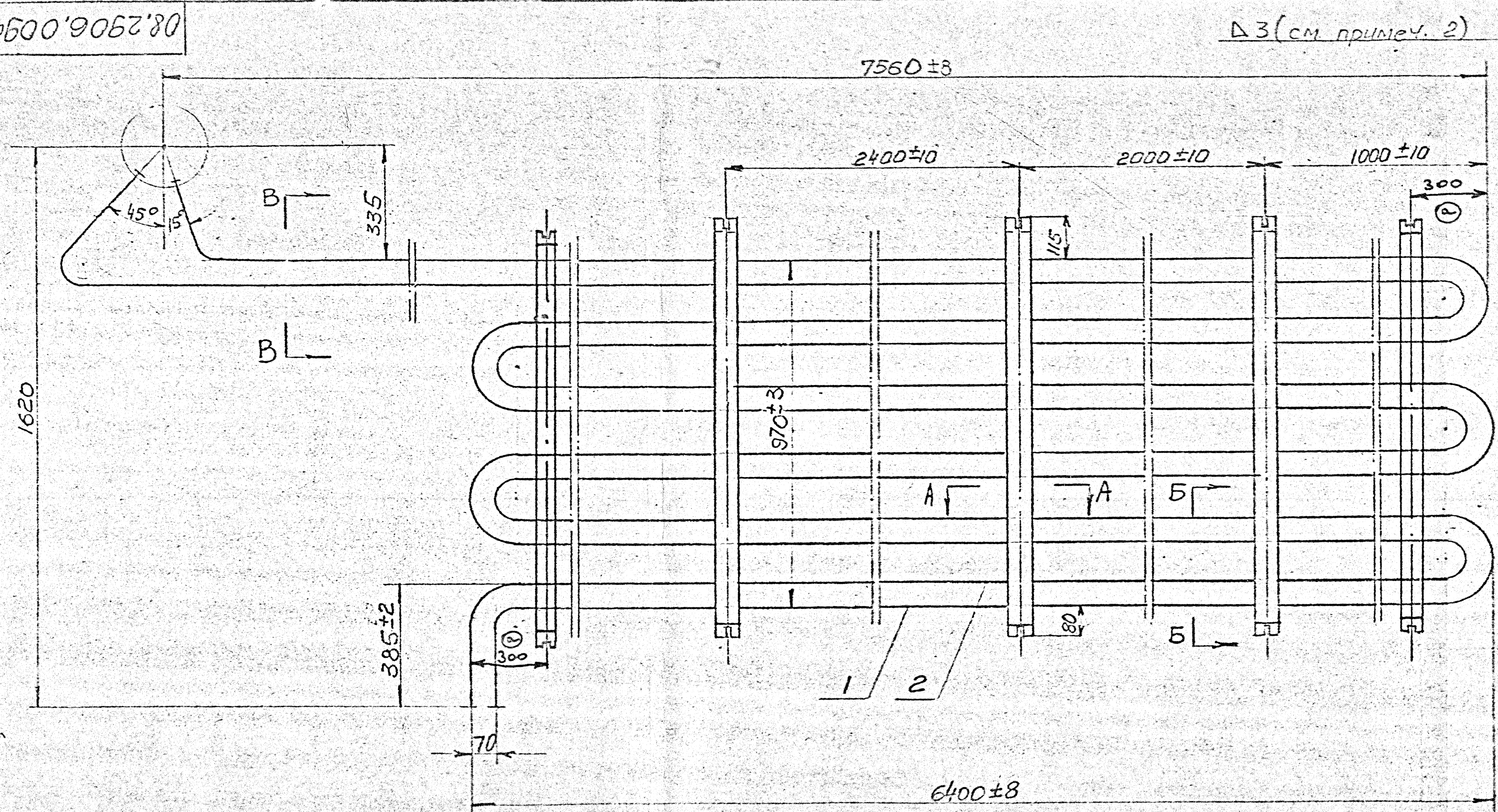
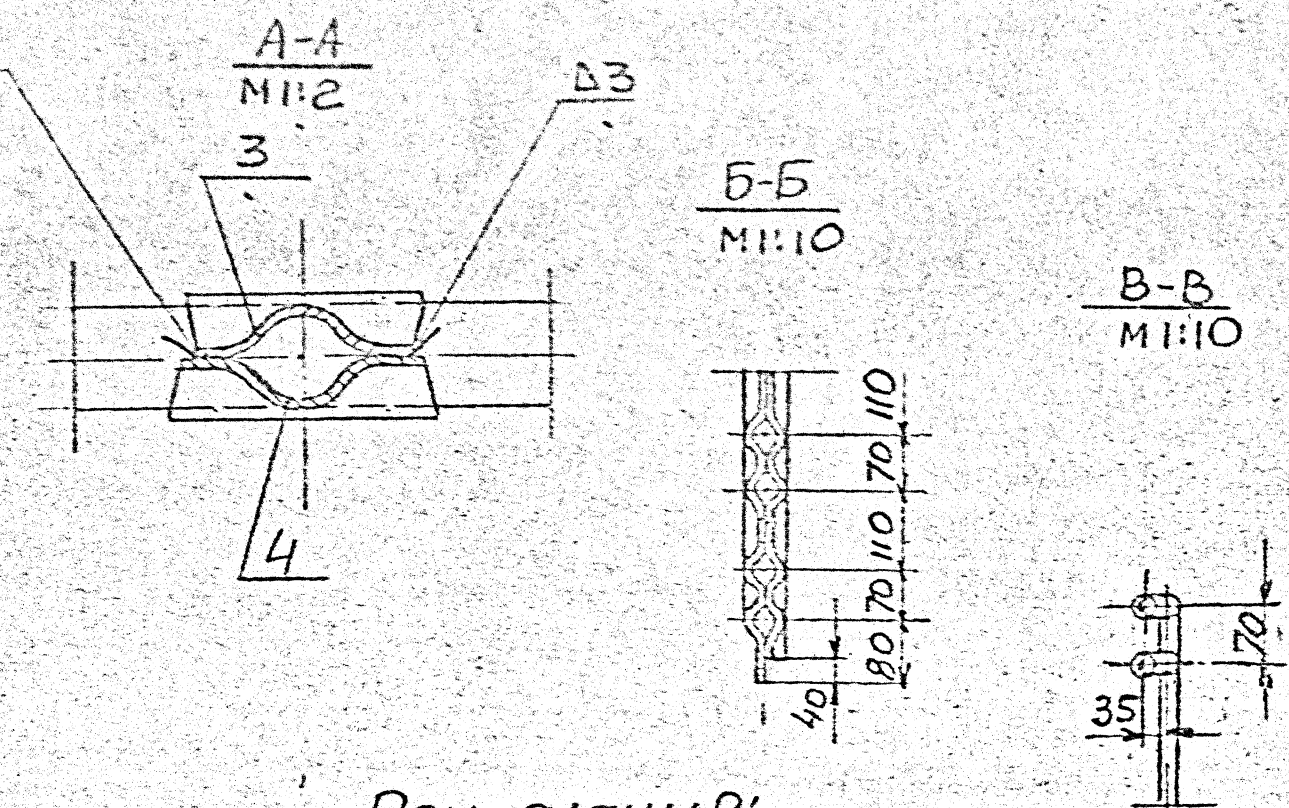


08.2906.0095



Δ3 (см примеч. 2)



Примечания:

1. Пакет змеевиков изготовить по ост 24.030.49-74
2. Сварку щек стоек между собой производить в размере 110мм. и по концам.

Уч. и подлин. 17.02.86 ирота 33 уч. 21 Уч. М.П.У.С.П.Т.П.Т. и др. 14/12.76.15/4 16.8.8

Вес наплавленного металла легированного = 0,2 кг.

④ 4	08.3676.018-02	Щека стойки тип 3	382,1	X17	19,5	6,3	K-558317
④ 3	08.3676.017-02	Щека стойки тип 3	387,8	X17	9,0	5,4	K-558316
2	08.2900.011	Змеевик	196,4	20		96,4	
1	08.2900.010	Змеевик	195,3	20		95,3	
N	08.0803.001	Наименование	Кол.	Вес	Материал	Объем	Примеч.

Исполнитель	К.И.С.	Проверенный	С.И.С.	Утвержденный	С.И.С.
Материал	—	Материал	—	Материал	—
Сварщик	—	Сварщик	—	Сварщик	—
Контроль	—	Контроль	—	Контроль	—
Сборка	—	Сборка	—	Сборка	—
Монтаж	—	Монтаж	—	Монтаж	—
Эксплуатация	—	Эксплуатация	—	Эксплуатация	—
Технический надзор	—	Технический надзор	—	Технический надзор	—
Специальный надзор	—	Специальный надзор	—	Специальный надзор	—
Итого		Итого		Итого	
Пакет змеевиков	Листов	Вес	Мощность		
Водяной экономизер	211,4	110			
	Лист	Листов			
	71-02				

08.2906.0095

0

контр.	ЗОНА	ПОЗ	Обозначение	Наименование	к-во	Прим
				<u>Документация</u>		
13			08.2906.00.9 СБ	Сборочный чертеж		
			ОСТ 24.030.40-74	Технические условия		
				<u>Детали</u>		
13	1		08.2800.010	Знаевик	1	
13	2		08.2800.011	Знаевик	1	
12	3		08.3676.017-02	Щека стойки	5	К-55831
12	4		08.3676.018-02	Щека стойки	5	К-55831
				<u>Материалы</u>		
				Вес нагла. вленного		
				металла легированного - 0,2 кг		

Имя и фамилия
Подпись и дата
Владелец
Имя, номер
Подпись и дата
Имя и фамилия
Подпись и дата

1 К Ку 507
Имя и фамилия
Имя и фамилия
Имя и фамилия
Имя и фамилия

08.2906.009Е70

Ракет
Знаевиков

АУТМЭСЗ АУСТ АУСТМЭ

71-02

КООРДИТ II